

Instructions Manual

Gebruiksaanwijzing

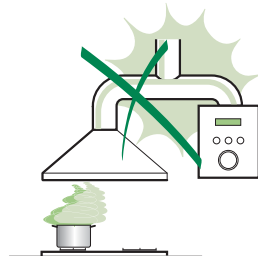
Руководство по эксплуатации

СОВЕТЫ И РЕКОМЕНДАЦИИ

△ Настоящее руководство по эксплуатации составлено для разных моделей прибора. Возможно, вы встретите в нем описание отдельных комплектующих, не относящихся к модели Вашего прибора.

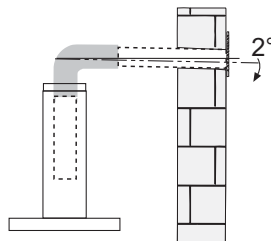
УСТАНОВКА

- Производитель отклоняет всякую ответственность за повреждения, вызванные неправильной и несоответствующей правилам установкой.
- Минимальное безопасное расстояние между плитой и вытяжкой должно быть 650 мм (некоторые модели могут быть установлены на меньшей высоте, см. разделы, посвященные габаритным размерам и установке прибора).
- Проверить соответствие напряжения сети указанному на табличке, закрепленной внутри вытяжки.
- Для приборов класса I проверить, чтобы электрическая проводка в доме обеспечивала правильное заземление.
- Соединить вытяжку с дымоходом трубой диаметром, равным или больше 120 мм. Длина трубы должна быть как можно меньше.
- Не соединять вытяжку с выпускными трубами дымоотводов от процессов горения (котлы, камин и проч.).
- В случае если в помещении используются как вытяжка, так и приборы, не работающие на электроэнергии (например, газовые приборы), необходимо должным образом проветривать помещение. Если на кухне нет окна, сделать отверстие наружу из помещения, чтобы через него поступал свежий воздух. Для правильного и безопасного использования прибора максимальное разрежение в помещении не должно превышать 0,04 бара.
- В случае повреждения кабеля питания он должен быть заменен изготовителем или службой технического обслуживания во избежание возникновения опасных ситуаций.
- Если в инструкции по установке газовой плиты сказано, что расстояние до вытяжки должно быть больше указанного выше, следует придерживаться предписанных размеров. Соблюдайте правила отведения отработанного воздуха.



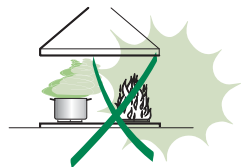
ЭКСПЛУАТАЦИЯ


- Вытяжка спроектирована исключительно для бытового применения для уничтожения запахов от готовки.
- Никогда не допускать несоответствующего пользования вытяжкой.
- Не оставлять открытое и сильное пламя под находящейся в работе вытяжкой.
- Обязательно регулировать пламя, чтобы оно не выходило за дно кастрюль.
- Следить за работой фритюрниц; сильно нагретое масло может воспламениться.
- Не готовьте блюда фламбе под кухонной вытяжкой; опасность возникновения пожара.
- Запрещается пользоваться прибором людям (и детям) с ограниченными физическими, сенсорными и умственными способностями, а также лицам, не обладающим опытом и необходимыми знаниями, без контроля и предварительного обучения пользованием прибором со стороны ответственных за их безопасность лиц.
- Дети должны находиться под надзором взрослых и не играть с прибором.
- **ВНИМАНИЕ!** Детали, доступные для контакта, могут сильно нагреваться в случае пользования вытяжкой одновременно с приборами для приготовления пищи.



УХОД

- Прежде чем приступить к любой операции по уходу, отсоединить вытяжку от сети, вынув электрическую вилку или выключив главный выключатель.
- Производить тщательный и своевременный уход за фильтрами в рекомендуемые интервалы времени (Опасность пожара).
- Для уборки поверхностей вытяжки пользоваться влажной тряпкой и жидким нейтральным мылом.



Символ  на изделии или на его упаковке указывает, что оно не подлежит утилизации в качестве бытовых отходов. Вместо этого его следует сдать в соответствующий пункт приема электронного и электрооборудования для последующей утилизации. Соблюдая правила утилизации изделия, Вы можете предотвратить применение окружающей среде и здоровью людей потенциального ущерба, который возможен в противном случае, вследствие неподобающего обращения с подобными отходами. За более подробной информацией об утилизации этого изделия просьба обращаться к местным властям, в службу по вызову и утилизации отходов или в магазин, в котором Вы приобрели изделие.

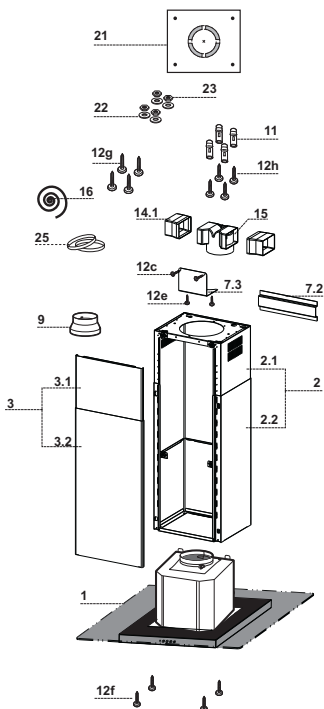
ХАРАКТЕРИСТИКИ

Части

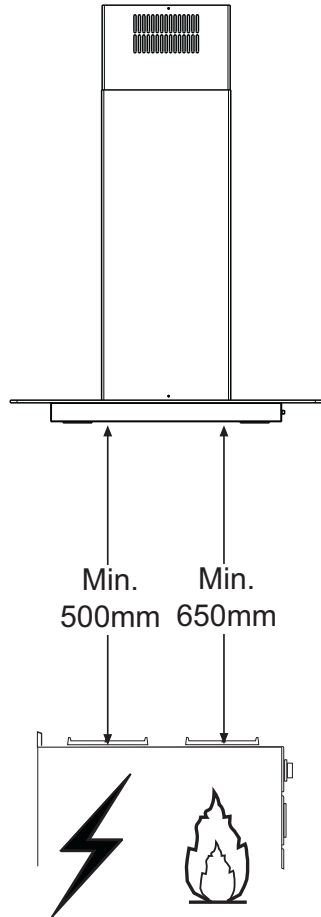
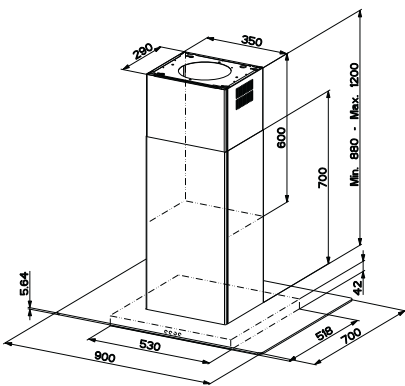
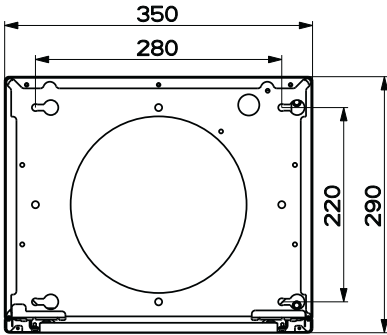
| Об. | Кол. | Части изделия |
|------|------|---|
| 1 | 1 | Корпус вытяжки в комплекте с устройствами управления, освещением, фильтрами |
| 2 | 1 | Телескопический дымоход, состоящий из: |
| 2.1 | 1 | Верхняя часть дымохода |
| 2.2 | 1 | Нижняя часть дымохода |
| 3 | 1 | Телескопическая панель, состоящая из: |
| 3.1 | 1 | Верхняя панель |
| 3.2 | 1 | Нижняя панель |
| 9 | 1 | Переходный фланец \varnothing 150-120 мм |
| 14.1 | 1 | Удлинитель выпускного штуцера воздуха |
| 15 | 1 | Выпускной штуцер воздуха |
| 16 | 1 | Лента Novastick |
| 25 | | Трубные зажимы (не включены) |

| Об. | Кол. | Установочные компоненты |
|-----|------|--|
| 7.3 | 1 | Крепежная скоба выпускного штуцера воздуха |
| 7.2 | 1 | Крепежная скоба телескопического дымохода |
| 11 | 4 | Вкладыши \varnothing 10 |
| 12с | 2 | Винты 2,9 x 6,5 |
| 12с | 2 | Винты 2,9 x 9,5 |
| 12с | 4 | Винты М4 x 80 |
| 12с | 4 | Винты М6 x 80 |
| 12с | 4 | Винты 5,2 x 70 |
| 21 | 1 | Калибр сверления |
| 22 | 4 | Шайбы \varnothing 6,4 |
| 23 | 4 | Гайки М6 |

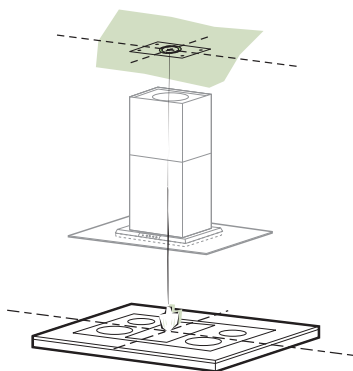
| Кол. | Документация |
|------|-----------------------------|
| 1 | Руководство по эксплуатации |



Габариты



УСТАНОВКА



Отверстия в потолке/полке и крепление решетки

ОТВЕРСТИЯ В ПОТОЛКЕ/ПОЛКЕ

- При помощи отвеса отметьте на потолке/полке крепления центр плиты.
- Приложите к потолку/полке входящий в комплект калибр сверления **21**, совместите его центр с обозначенным ранее центром и совместите оси калибра с осями плиты.
- Отметьте центры отверстий калибра.

Просверлите отверстия в обозначенных точках:

- Массивный бетонный потолок: в зависимости от размера используемых для бетона вкладышей.
- Потолок из полого кирпича толщиной 20 мм: Ø 10 мм (сразу вставьте прилагаемые вкладыши **11**).
- Потолок из деревянных балок: в зависимости от размера используемых для дерева винтов.
- Деревянная полка: Ø 7 мм.
- Прокладка электрического кабеля питания: Ø 10 мм.
- Выпуск воздуха (всасывающая вытяжка): в зависимости от диаметра соединительной трубки с внешней отводящей трубой.

Привинтите крест накрест, оставив до потолка расстояние 4-5 мм, два винта:

- для массивного бетонного потолка – вкладыши для бетона, не входят в комплект.
- для потолка из полого кирпича толщиной прим. 20 мм – винты **12h**, входят в комплект.
- для потолка из деревянных балок – винты для дерева, не входят в комплект.
- для деревянной полки - винты **12g** с входящими в комплект шайбами **22** и гайками **23**.

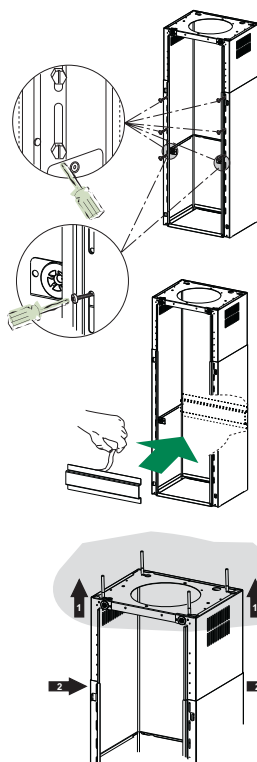
Крепление решетчатого каркаса/дымохода

При желании отрегулировать высоту решетчатого каркаса действуйте следующим образом:

- отвинтите метрические винты, соединяющие две части каркаса и видимые с передней стороны;
- отрегулируйте решетчатый каркас по нужной высоте и привинтите снятые ранее винты; установите 2 винта около панели;
- приподнимите решетчатый каркас, наденьте петли на винты и опустите каркас по винтам до упора;
- затяните два винта и ввинтите еще два винта, прилагаемые в комплекте;
- Возьмите крепежную скобу телескопической трубы дымохода **7.2**, снимите пленку с двусторонней липкой ленты и приклейте ее с внутренней стороны решетчатого каркаса, чтобы закрепить его конструкцию.

Прежде чем окончательно зафиксировать винты, легким смещением можно отрегулировать положение каркаса; проследите, чтобы винты при этом не вышли из положения в регулировочной прорези.

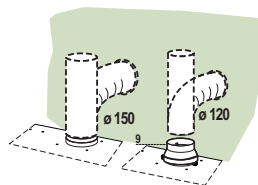
- Крепление решетчатого каркаса должно быть надежным как относительно веса вытяжки, так и к нагрузкам, вызванным случайными боковыми толчками смонтированного прибора. По завершении крепления проверьте устойчивость основания также при прогибе решетчатого каркаса.
- Во всех случаях, когда потолок оказывается недостаточно прочным в точке крепления прибора, монтажник должен упрочить его специальными пластинами и опорными плитами, закрепленными к устойчивым структурным элементам.



ВЫПУСК ВОЗДУХА ИЗ ВСАСЫВАЮЩЕЙ ВЫТЯЖКИ

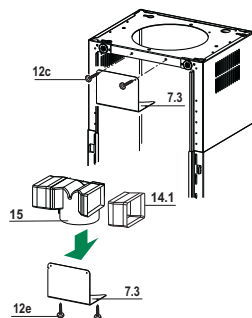
Для установки всасывающей вытяжки соединить ее с выпускной трубой жесткой или гибкой трубкой диаметром 150 или 120 мм, тип которой может выбрать монтажник.

- Для соединения трубкой Ø 120 мм вставить переходный фланец **9** в выпускное отверстие корпуса вытяжки.
- Закрепите трубу специальными трубными зажимами **25** (не включено в комплект поставки).
- Вынуть фильтры от запахов на активном угле.



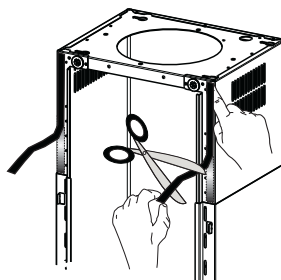
Выпуск воздуха из фильтрующей вытяжки

- Вставьте сбоку удлинитель штуцера **14.1** в штуцер **15**.
- Вставьте штуцер **15** в опорную скобу **7.3** и закрепите его винтами.
- Прикрепите опорную скобу **7.3** винтами к верхней стороне.
- Проверьте, чтобы выходы удлинителей штуцера **14.1** совпали с отверстиями дымохода как по горизонтали, так и по вертикали.
- Соедините штуцер **15** с выпускным отверстием в корпусе вытяжки жесткой или гибкой трубкой \varnothing 150 мм по усмотрению монтажника.
- Проверьте наличие фильтров против запахов на активированном угле.



Нанесение ленты Novastick

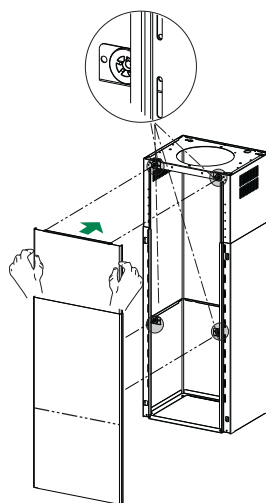
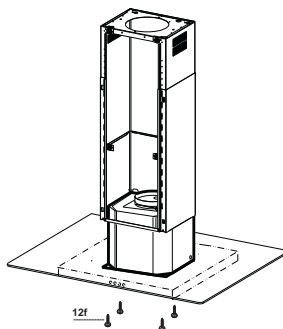
- Наложите ленту Novastick **16** на передний край верхней части дымохода, начиная сверху и вплоть до начала нижней части дымохода.



Установка панели и крепление корпуса вытяжки

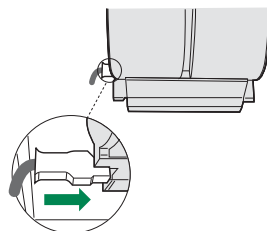
Прежде чем закрепить корпус вытяжки к каркасу:

- выньте из корпуса вытяжки жировые фильтры;
- выньте фильтры против запахов на активированном угле.
- Снизу прилагаемыми 4 винтами **12f** (M6 x 10) прикрепите корпус вытяжки к подготовленному каркасу.
- Затем навесьте верхнюю часть отрегулированной по размеру панели **3** на резиновые кронштейны в верхней и в нижней части каркаса.
- Сдвиньте нижнюю часть панели **3** вниз до тех пор, пока металлические язычки не попадут в соответствующие прорези каркаса.

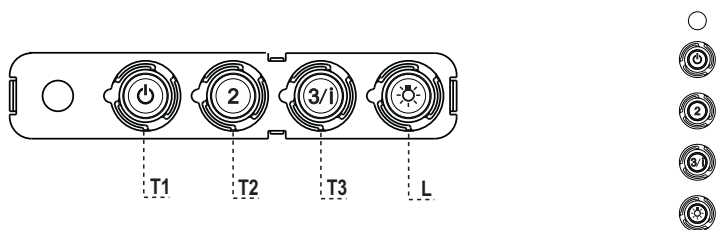


ЭЛЕКТРИЧЕСКОЕ ПОДКЛЮЧЕНИЕ

- Соединить вытяжку с сетевым напряжением, установив двухполюсный выключатель с разведением контактов не менее 3 мм.
- Снять противожировые фильтры (смотри раздел “Уход”) и проверить правильность положения разъема питающего кабеля в розетке вытяжки



ЭКСПЛУАТАЦИЯ



Панель управления

| КЛАВИША | ИНДИКАТОР | ФУНКЦИЙ |
|---------|-----------|---|
| T1 | Горит | Включает двигатель на первой скорости. |
| | | Выключает двигатель. |
| T2 | Горит | Включает двигатель на второй скорости. |
| T3 | Горит | Кратким нажатием включает двигатель на третьей скорости. |
| | | Мигает |
| | | Включает четвертую скорость на 6 минут, по истечении которых возвращает двигатель на заданную ранее скорость работы. Функция пригодна для обработки максимальных объемов дыма от готовки. |
| L | Освещение | Включает и выключает осветительную систему. |

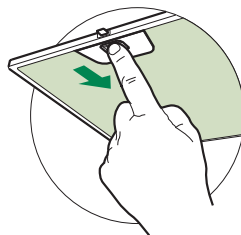
Внимание: Клавиша **T1** выключает двигатель, работа которого всегда проходит через первую скорость.

УХОД

Противоожировые фильтры

ОЧИСТКА МЕТАЛЛИЧЕСКИХ ПРОТИВООЖИРОВЫХ ФИЛЬТРОВ

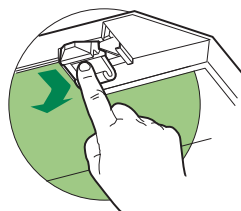
- Такой фильтр можно также мыть в посудомоечной машине. Мыть фильтр необходимо не реже одного раза в 2 месяца или чаще в случае его активного применения.
- Снять фильтр, для чего прижать его к задней стороне узла и одновременно потянуть вниз.
- Помыть фильтр, следя за тем, чтобы он не погнулся, и дать ему просохнуть.
- Поставить фильтр на место так, чтобы ручка находилась с наружной стороны и была видна.



Фильтр против запахов (фильтрующая вытяжка)

ЗАМЕНА УГОЛЬНОГО ФИЛЬТРА

- Данный фильтр не моется и не восстанавливается; его следует менять не реже одного раза в 4 месяца или чаще в случае активного применения.
- Снять металлический противоожировой фильтр.
- Отсоединить насыщенный угольный фильтр против запахов при помощи специальных защелок.
- Установить новый фильтр в положении и закрепить его защелками.
- Поставить на место металлический противоожировой фильтр.



Освещение

Внимание: Прибор оборудован светодиодом белого цвета класса 1M согласно стандарту EN 60825-1: 1994 + A1:2002 + A2:2001; максимальная мощность оптического излучения @439nm: 7 микроватт. Не рекомендуется смотреть на светодиод через оптические приборы (бинокль, увеличительное стекло и проч.).

- Для замены светодиода обращайтесь в обслуживающий центр. ("Для приобретения обращайтесь в обслуживающий центр").

CE

McGrp.Ru



Сайт техники и электроники

Наш сайт McGrp.Ru при этом не является просто хранилищем [инструкций по эксплуатации](#), это живое сообщество людей. Они общаются на форуме, задают вопросы о способах и особенностях использования техники. На все вопросы очень быстро находят ответы от таких же посетителей сайта, экспертов или администраторов. Вопрос можно задать как на форуме, так и в специальной форме на странице, где описывается интересующая вас техника.