

**Vergleichsprüfungen**  
**Comparison tests**  
**Tests comparatifs**

**60 cm Breite / wide / Largeur**

Standard Höhe / standard height / hauteur standard:

G 7100, G 7102, G 7103, G 7150, G 7152, G 7310, G 7312,  
G 7360, G 7362, G 7510, G 7560, G 7590, G 7910, G 7960

XXL Höhe / XXL height / hauteur XXL:

G 7105, G 7107, G 7155, G 7157, G 7315, G 7317, G 7365,  
G 7367, G 7515, G 7565, G 7595, G 7915, G 7965

# Inhalt


---

<b>de - Vergleichsprogramm 60 cm breite Geschirrspüler</b> .....	3
Geschirrspüler mit Besteckkorb.....	3
<b>en - Comparison test programme 60 cm dishwashers</b> .....	4
Dishwashers with cutlery basket.....	4
<b>fr - Généralités lave-vaisselle 60 cm</b> .....	5
Lave-vaisselle avec panier à couverts .....	5
<b>Abbildungen / Pictures / Croquis</b> .....	6
Alle Höhen / all heights / toutes hauteurs .....	6
<b>de - Vergleichsprogramm 60 cm breite Geschirrspüler</b> .....	14
Geschirrspüler mit Besteckschublade .....	14
<b>en - Comparison test programme 60 cm dishwashers</b> .....	16
Dishwashers with cutlery tray.....	16
<b>fr - Généralités lave-vaisselle 60 cm</b> .....	18
Lave-vaisselle avec tiroir à couverts .....	18
<b>Abbildungen / Pictures / Croquis</b> .....	20
Standard Höhe / standard height / hauteur standard .....	20
XXL Höhe / XXL height / hauteur XXL .....	28
<b>de - Kurzprogramm 60 cm breite Geschirrspüler</b> .....	35
<b>en - Short programme 60 cm wide dishwashers</b> .....	36
<b>fr - Programme court lave-vaisselle 60 cm</b> .....	37
<b>de - Geräuschmessungen</b> .....	38
Aufbau für Geräuschmessungen.....	38
<b>en - Noise measurements</b> .....	41
Setup for sound emission tests.....	41
<b>fr - Mesure acoustique</b> .....	44
Conditions générales pour mesurer le bruit .....	44

# de - Vergleichsprogramm 60 cm breite Geschirrspüler

---

## Geschirrspüler mit Besteckkorb

<b>Prüfnorm:</b>	EN 50242 / EN 60436
<b>Standardprogramm:</b> (Energieetikett)	ECO
<b>Fassungsvermögen:</b>	 13 Maßgedecke
<b>Reinigermenge:</b>	5,0 g auf die Innenseite der Tür, 27,5 g in das Reinigerfach
<b>Klarspüler-Dosierung:</b>	3 ml

Hinweise zur Anpassung der Klarspülerdosierung finden Sie in der Gebrauchsanweisung im Kapitel „Einstellungen“, Abschnitt „Klarspüler“.

<b>Einstellung Oberkorb:</b>	Position = unten  FlexCare-Tassenauflage links = heruntergeklappt, Position <b>A</b>  FlexCare-Tassenauflage rechts = heruntergeklappt, Position <b>B</b>
------------------------------	---

<b>Einstellung Unterkorb:</b>	FlexCare-Gläserhalter = untere Stellung, hochgeklappt
-------------------------------	--

<b>Besteckkorb:</b>	Vor der Bestückung mit den Besteckteilen tauschen Sie die seitlichen Separierungen des Besteckkorbs (siehe Bilder <b>5</b> ).
---------------------	---

## Einordnung:


Alle Abbildungen zur Geschirr- und Besteckeinordnung für die jeweiligen Modelle (siehe Typenschild) finden Sie auf den folgenden Seiten.

- Bild **1**: Tassenauflage, Positionierung der Tassen
- Bild **2**: Oberkorb, untere Ebene der Beladung
- Bild **3**: Oberkorb, komplette Beladung
- Bild **4**: Unterkorb, Beladung
- Bild **5**: Besteckkorb, Aufbau
- Bild **6**: Besteckkorb, Beladung
- Bild **7**: Besteckkorb, Anschmutzung

# en - Comparison test programme 60 cm dishwashers

---

## Dishwashers with cutlery basket

<b>Test standard:</b>	EN 50242/EN 60436
<b>Standard programme:</b> (energy label)	ECO
<b>Capacity:</b>	 13 place settings
<b>Detergent quantity:</b>	5.0 g placed on the inside of the door, 27.5 g into the detergent compartment
<b>Rinse aid dosage:</b>	3 ml

You can find information on adjusting the rinse aid dosage in the operating instructions under “Settings” chapter, “Rinse aid” section.

<b>Upper basket level:</b>	Position = bottom  Left FlexCare cup rack = folded down, position <b>A</b>  Right FlexCare cup rack = folded down, position <b>B</b>
<b>Lower basket level:</b>	FlexCare glass holder = bottom level, folded up
<b>Cutlery basket:</b>	Before loading the cutlery, exchange the side separations of the cutlery basket (see images <b>5</b> ).

## Loading examples:

Images illustrating how to load the crockery and cutlery into the dishwasher are shown on the following pages for each model (see data plate).

- Image **1**: cup rack, position of the cups
- Image **2**: upper basket, lower load level
- Image **3**: upper basket, complete load
- Image **4**: lower basket, load
- Image **5**: cutlery basket, design
- Image **6**: cutlery basket, load
- Image **7**: cutlery basket, soiling

## Lave-vaisselle avec panier à couverts

<b>Norme d'essai :</b>	EN 50242 / EN 60436
<b>Programme standard :</b> (label énergétique)	ECO
<b>Capacité :</b>	 13 couverts
<b>Quantité de détergent :</b>	5,0 g dans la contreporte, 27,5 g dans le bac à détergent
<b>Dosage de produit de rinçage :</b>	3 ml

Vous trouverez des indications concernant le dosage du produit de rinçage dans le mode d'emploi au chapitre « Réglages », section « Produit de rinçage ».

<b>Réglage du panier supérieur :</b>	Position = inférieur  Support pour tasses FlexCare gauche = rabattu, position <b>A</b>  Support pour tasses FlexCare droit = rabattu, position <b>B</b>
--------------------------------------	---

<b>Réglage du panier inférieur :</b>	Support pour verres FlexCare = position inférieure, relevée
--------------------------------------	--

<b>Panier à couverts :</b>	Avant de disposer les couverts, remplacez les séparations latérales du panier à couverts (voir fig. <b>5</b> ).
----------------------------	---

## Disposition :

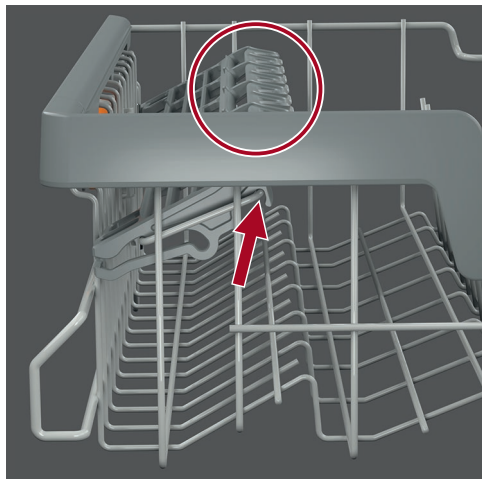
Toutes les illustrations concernant le rangement de la vaisselle et des couverts pour chacun des modèles (voir plaque signalétique), se trouvent aux pages suivantes.

- Photo **1** : support de tasses, position des tasses
- Photo **2** : panier supérieur, niveau inférieur de charge
- Photo **3** : panier supérieur, charge complète
- Photo **4** : panier inférieur, charge
- Photo **5** : panier à couverts, composition
- Photo **6** : panier à couverts, charge
- Photo **7** : panier à couverts, salissure

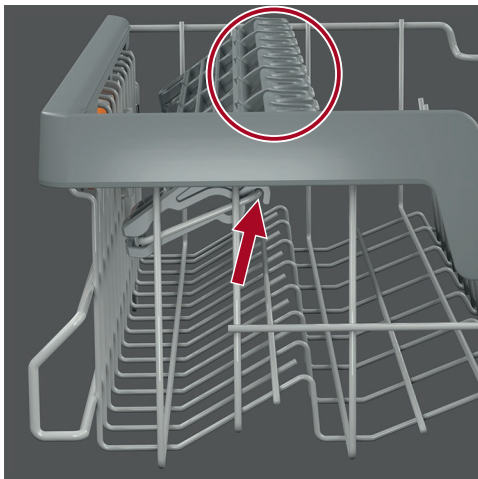
# Abbildungen / Pictures / Croquis

Alle Höhen / all heights / toutes hauteurs

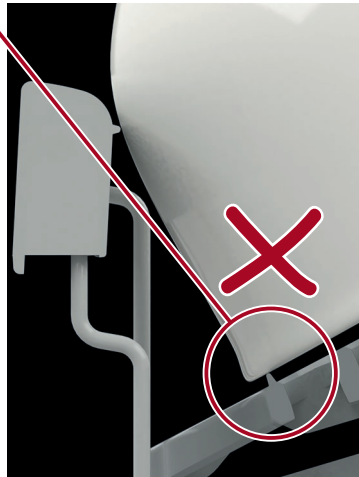
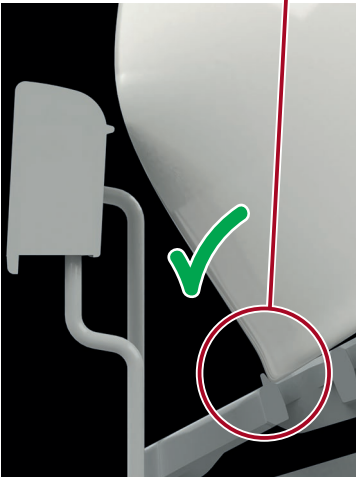
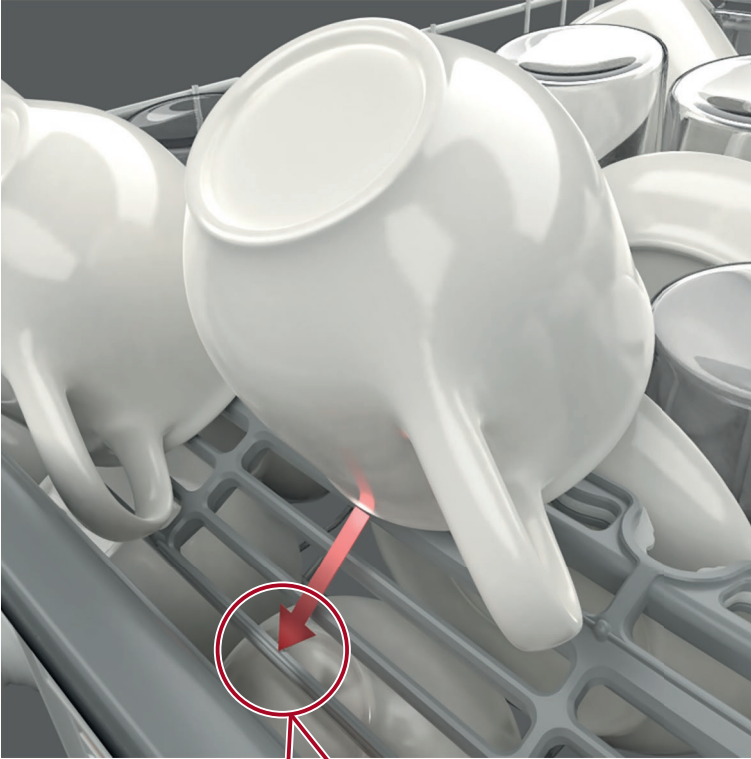
🔧 13



Ⓐ



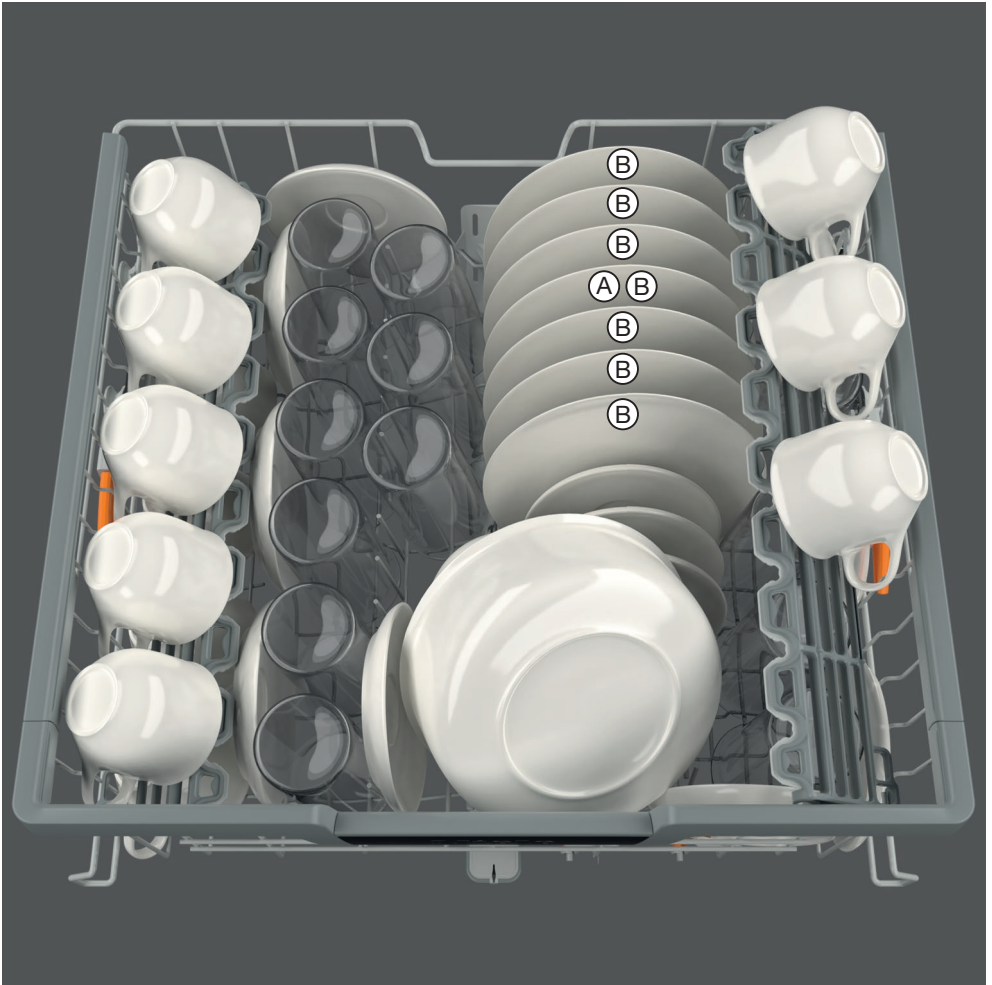
Ⓑ



①



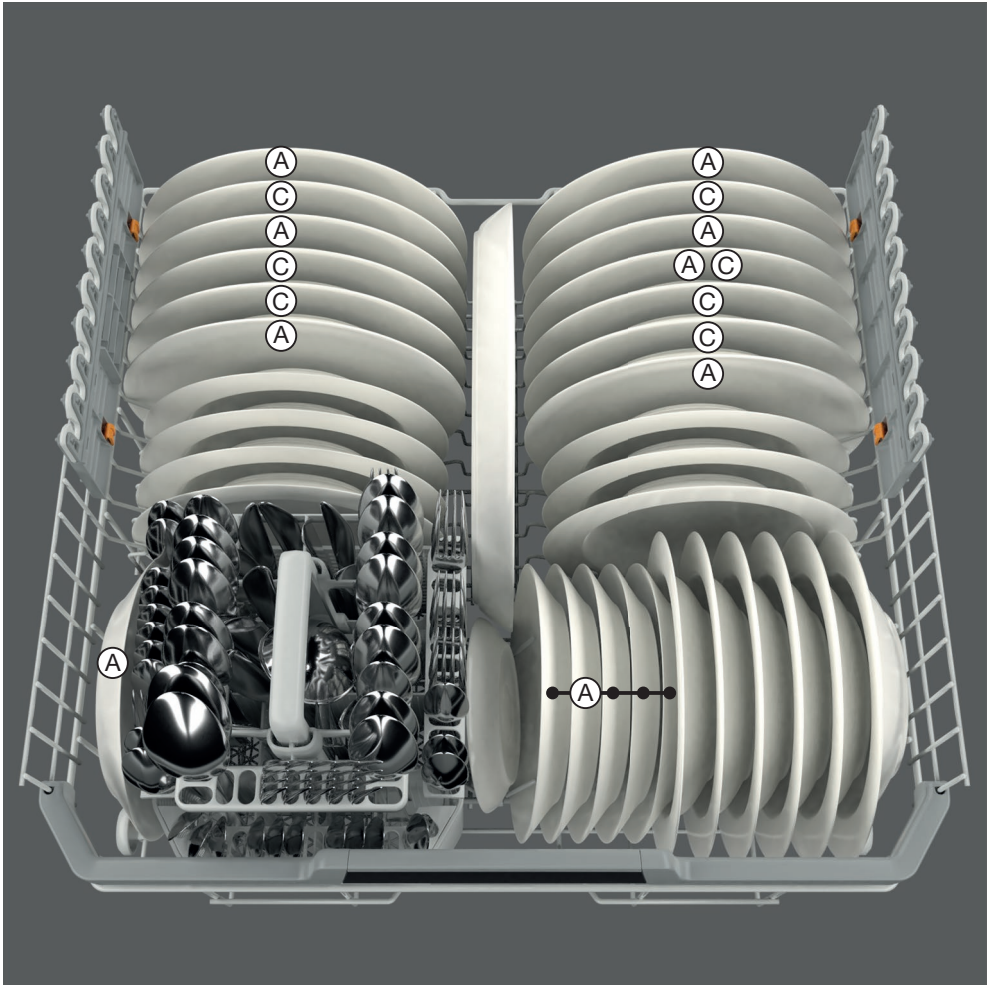
②



③

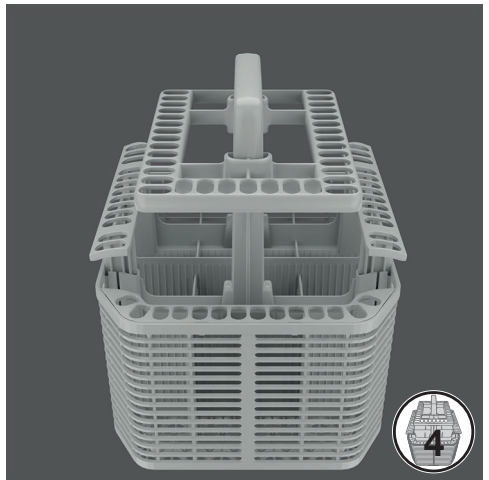
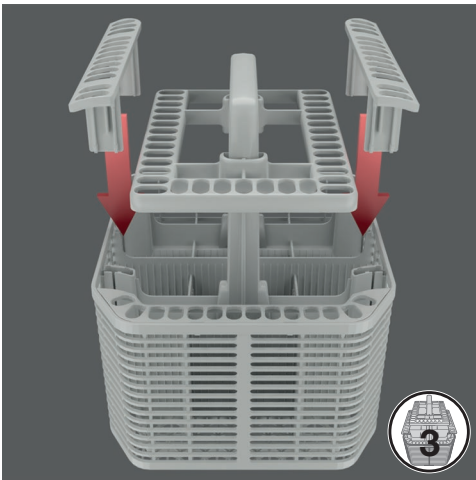
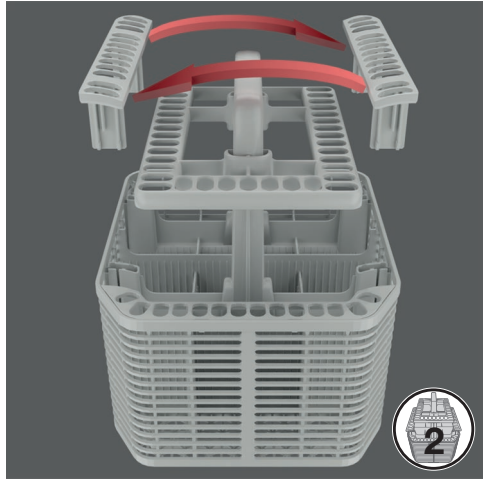
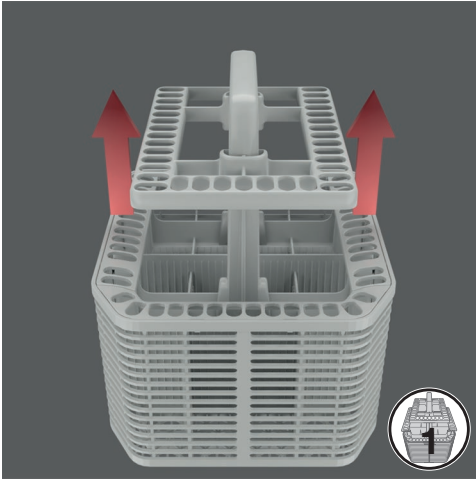
	<b>de - Anschmutzung</b>	<b>en - Soiling</b>	<b>fr - Salissures</b>
A	Ei	egg	Oeuf
B	Spinat	spinach	Epinards

# Abbildungen / Pictures / Croquis

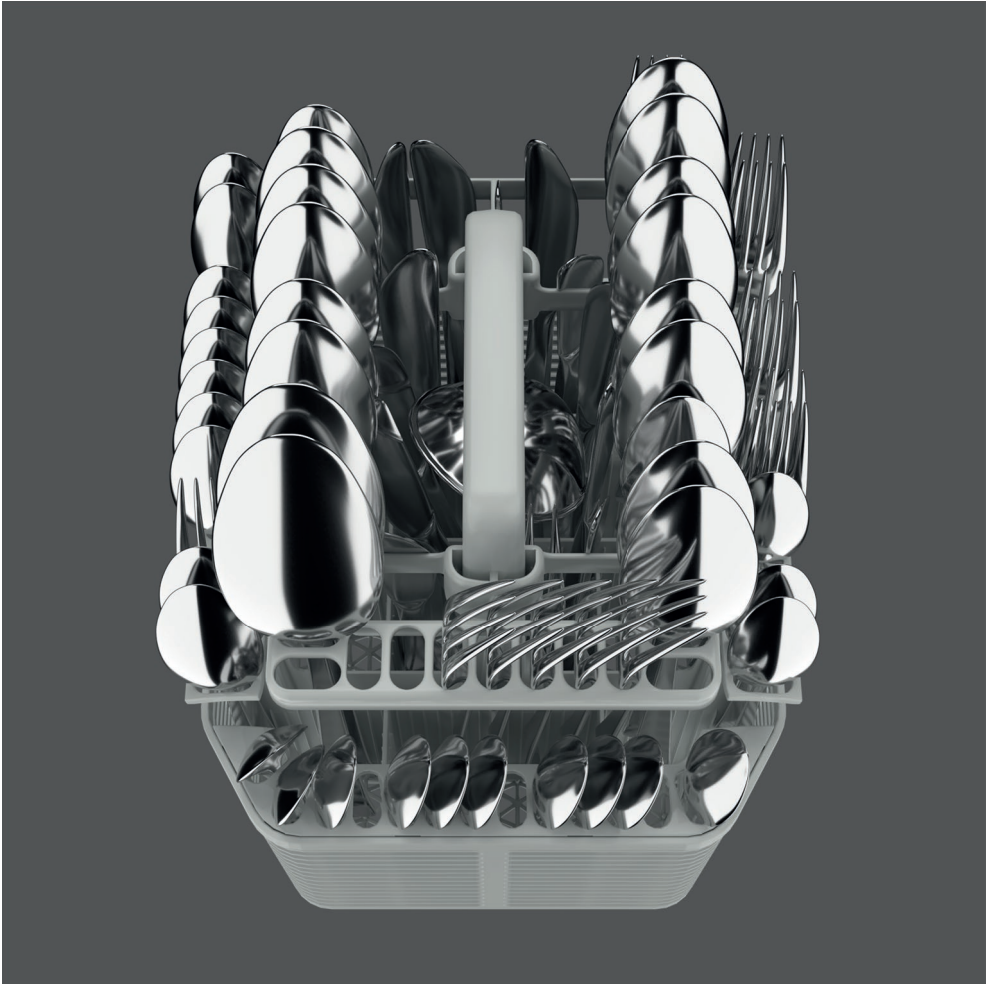


④

	<b>de - Anschmutzung</b>	<b>en - Soiling</b>	<b>fr - Salissures</b>
A	Ei	egg	Oeuf
C	Hackfleisch	minced meat	Viande hachée

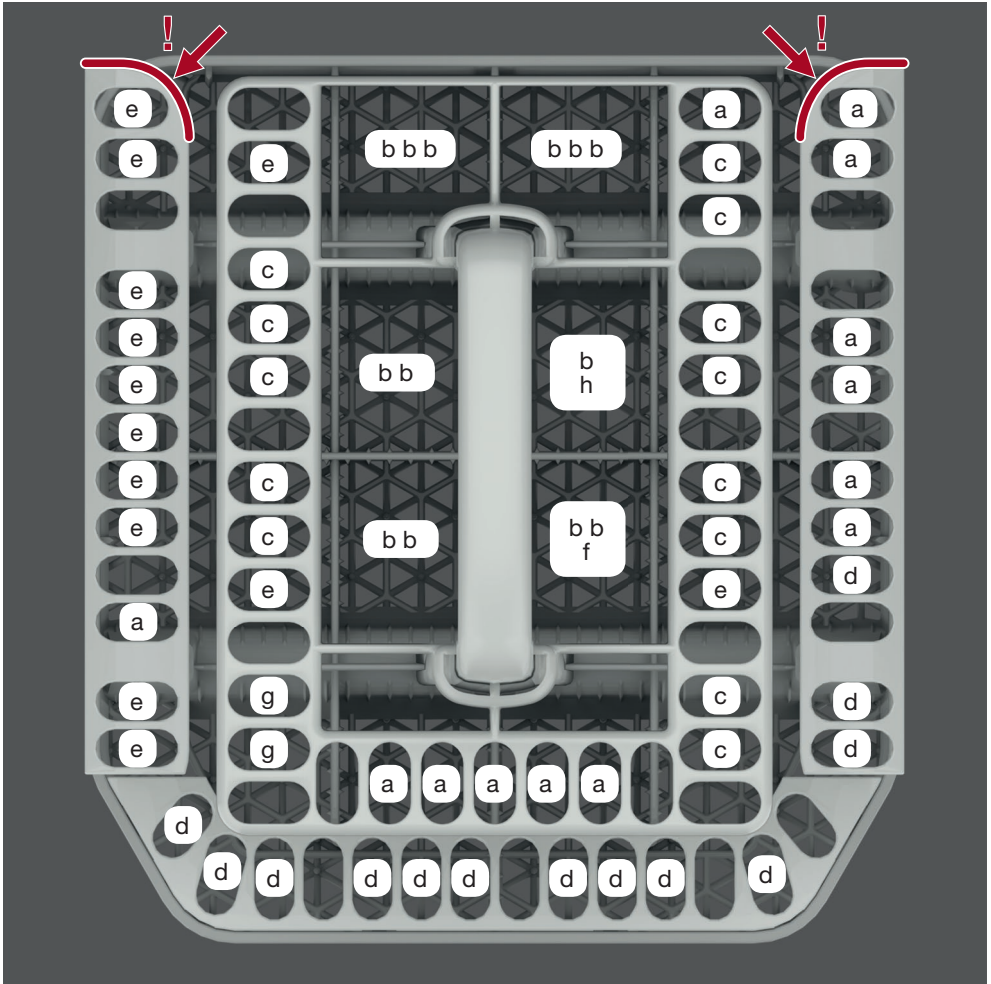


5



⑥

	<b>de - Besteck</b>	<b>en - Cutlery</b>	<b>fr - Couverts</b>
a	Gabel	Forks	Fourchette
b	Messer	Knives	Couteau
c	Suppenlöffel	Soup spoons	Cuillère à soupe
d	Teelöffel	Teaspoons	Cuillère à café




⑦

	<b>de - Besteck</b>	<b>en - Cutlery</b>	<b>fr - Couverts</b>
e	Dessertlöffel	Dessert spoons	Cuillère à dessert
f	Serviergabel	Serving fork	Fourchette de service
g	Servierlöffel	Serving spoons	Cuillère de service
h	Soßenlöffel	Gravy ladle	Cuillère à sauce

# de - Vergleichsprogramm 60 cm breite Geschirrspüler

---

## Geschirrspüler mit Besteckschublade

<b>Prüfnorm:</b>	EN 50242 / EN 60436
<b>Standardprogramm:</b> (Energieetikett)	ECO
<b>Fassungsvermögen:</b>	 14 Maßgedecke
<b>Reinigermenge:</b>	5,0 g auf die Innenseite der Tür, 30,0 g in das Reinigerfach
<b>Klarspüler-Dosierung:</b>	3 ml

Hinweise zur Anpassung der Klarspülerdosierung finden Sie in der Gebrauchsanweisung im Kapitel „Einstellungen“, Abschnitt „Klarspüler“.

<b>Einstellung Oberkorb:</b>	Position = unten  FlexCare-Tassenauflage links = heruntergeklappt, Position <b>A</b>  FlexCare-Tassenauflage rechts (falls vorhanden) = heruntergeklappt, Position <b>A</b>
<b>Einstellung Unterkorb:</b>	FlexCare-Gläserhalter = untere Stellung, hochgeklappt  Gläserbügel = hochgeklappt (falls vorhanden)  Flaschenhalter = zusammendrücken und aus dem Unterkorb herausnehmen (falls vorhanden)
<b>Einstellung Besteckschublade:</b>	linker Einsatz = linke Stellung rechter Einsatz = obere Stellung

# de - Vergleichsprogramm 60 cm breite Geschirrspüler

---

## **Einordnung:**

Alle Abbildungen zur Geschirr- und Besteckeinordnung für die jeweiligen Modelle (siehe Typenschild) finden Sie auf den folgenden Seiten.

## **Standard-Höhe:**

- Bild ①: Tassenauflage, Positionierung der Tassen
- Bild ②: Oberkorb, untere Ebene der Beladung
- Bild ③: Oberkorb, komplette Beladung
- Bild ④: Besteckschublade, Beladung
- Bild ⑤: Besteckschublade, Positionierung der Teelöffel
- Bild ⑥: Unterkorb, Beladung


## **XXL-Höhe:**

- Bild ⑦: Tassenauflage, Positionierung der Tassen
- Bild ⑧: Oberkorb, untere Ebene der Beladung
- Bild ⑨: Oberkorb, komplette Beladung
- Bild ⑩: Besteckschublade, Beladung
- Bild ⑪: Besteckschublade, Positionierung der Teelöffel
- Bild ⑫: Unterkorb, Beladung

# en - Comparison test programme 60 cm dishwashers

---

## Dishwashers with cutlery tray

<b>Test standard:</b>	EN 50242/EN 60436
<b>Standard programme:</b> (energy label)	ECO
<b>Capacity:</b>	 14 place settings
<b>Detergent quantity:</b>	5.0 g placed on the inside of the door, 30.0 g into the detergent compartment
<b>Rinse aid dosage:</b>	3 ml

You can find information on adjusting the rinse aid dosage in the operating instructions under “Settings” chapter, “Rinse aid” section.

<b>Upper basket level:</b>	Position = bottom  Left FlexCare cup rack = folded down, position <b>A</b>  Right FlexCare cup rack (if available) = folded down, position <b>A</b>
<b>Lower basket level:</b>	FlexCare glass holder = bottom level, folded up  Glass rail = folded up (if available)  Bottle holder = press together and remove from the lower basket (if available)
<b>Cutlery tray level:</b>	Left insert = left position Right insert = upper position

# en - Comparison test programme 60 cm dishwashers

---

## Loading examples:

Images illustrating how to load the crockery and cutlery into the dishwasher are shown on the following pages for each model (see data plate).

### Standard height:

- Image ①: cup rack, position of the cups
- Image ②: upper basket, lower load level
- Image ③: upper basket, complete load
- Image ④: cutlery tray, load
- Image ⑤: cutlery tray, position of the teaspoons
- Image ⑥: lower basket, load

### XXL height:

- Image ⑦: cup rack, position of the cups
- Image ⑧: upper basket, lower load level
- Image ⑨: upper basket, complete load
- Image ⑩: cutlery tray, load
- Image ⑪: cutlery tray, position of the teaspoons
- Image ⑫: lower basket, load

# fr - Généralités lave-vaisselle 60 cm

---

## Lave-vaisselle avec tiroir à couverts

**Norme d'essai :** EN 50242 / EN 60436

**Programme standard :** ECO  
(label énergétique)

**Capacité :**  14 couverts

**Quantité de détergent :** 5,0 g dans la contreporte,  
30,0 g dans le bac à détergent

**Dosage de produit de rinçage :** 3 ml

Vous trouverez des indications concernant le dosage du produit de rinçage dans le mode d'emploi au chapitre « Réglages », section « Produit de rinçage ».

**Réglage du panier supérieur :** Position = inférieur

Support pour tasses FlexCare gauche =  
rabattu, position **A**

Support pour tasses FlexCare droit (si dispo-  
nible) = rabattu, position **A**

**Réglage du panier inférieur :** Support pour verres FlexCare =  
position inférieure, relevée

Support à verres = relevé (si disponible)

Cale-bouteilles = presser et le retirer du panier  
inférieur (si disponible)

**Réglage du tiroir à couverts :** Complément gauche = position gauche  
Complément droit = position supérieure

### **Disposition :**

Toutes les illustrations concernant le rangement de la vaisselle et des couverts pour chacun des modèles (voir plaque signalétique), se trouvent aux pages suivantes.

### **Hauteur standard :**

- Photo ① : support de tasses, position des tasses
- Photo ② : panier supérieur, niveau inférieur de charge
- Photo ③ : panier supérieur, charge complète
- Photo ④ : tiroir à couverts, charge
- Photo ⑤ : tiroir à couverts, position des cuillères à café
- Photo ⑥ : panier inférieur, charge

### **Hauteur XXL :**

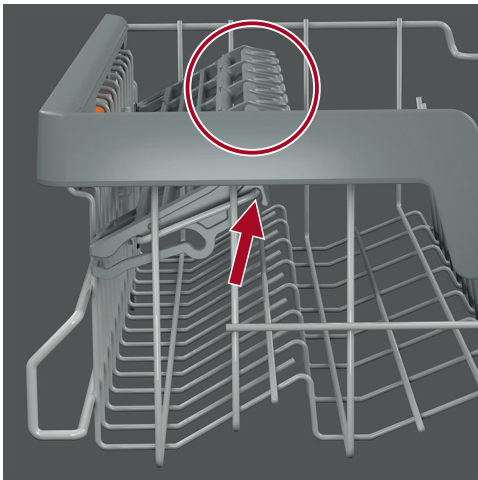
- Photo ⑦ : support de tasses, position des tasses
- Photo ⑧ : panier supérieur, niveau inférieur de charge
- Photo ⑨ : panier supérieur, charge complète
- Photo ⑩ : tiroir à couverts, charge
- Photo ⑪ : tiroir à couverts, position des cuillères à café
- Photo ⑫ : panier inférieur, charge

## Abbildungen / Pictures / Croquis

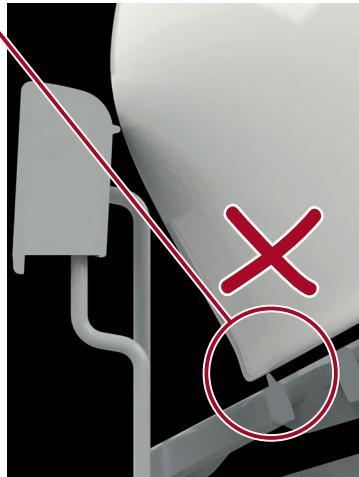
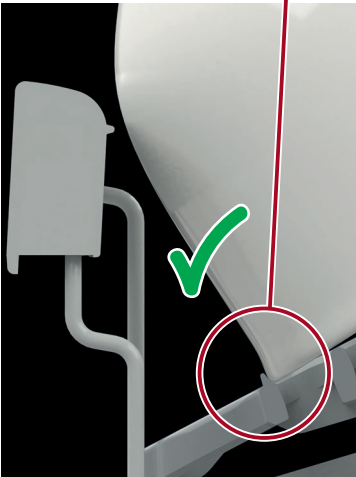
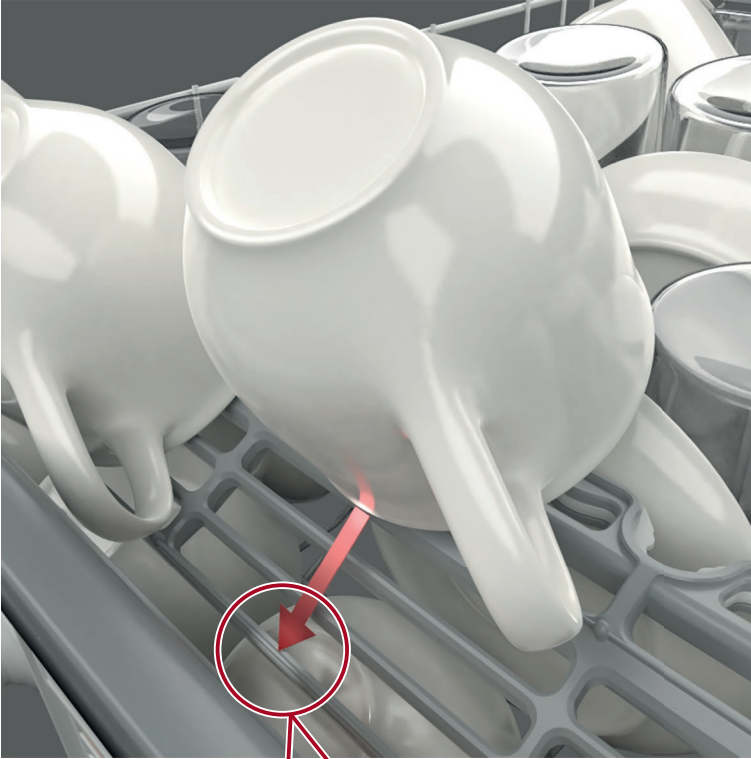
---

### Standard Höhe / standard height / hauteur standard

🔪 14



Ⓐ



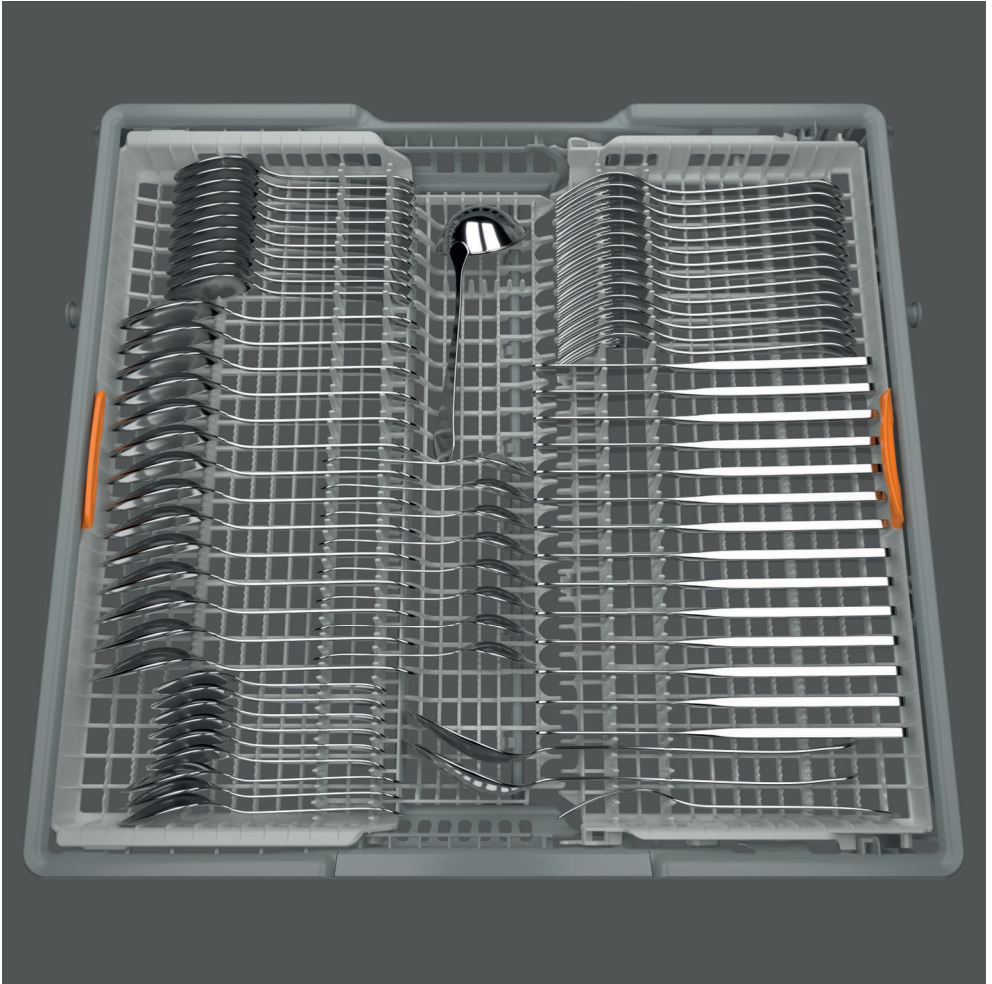
①



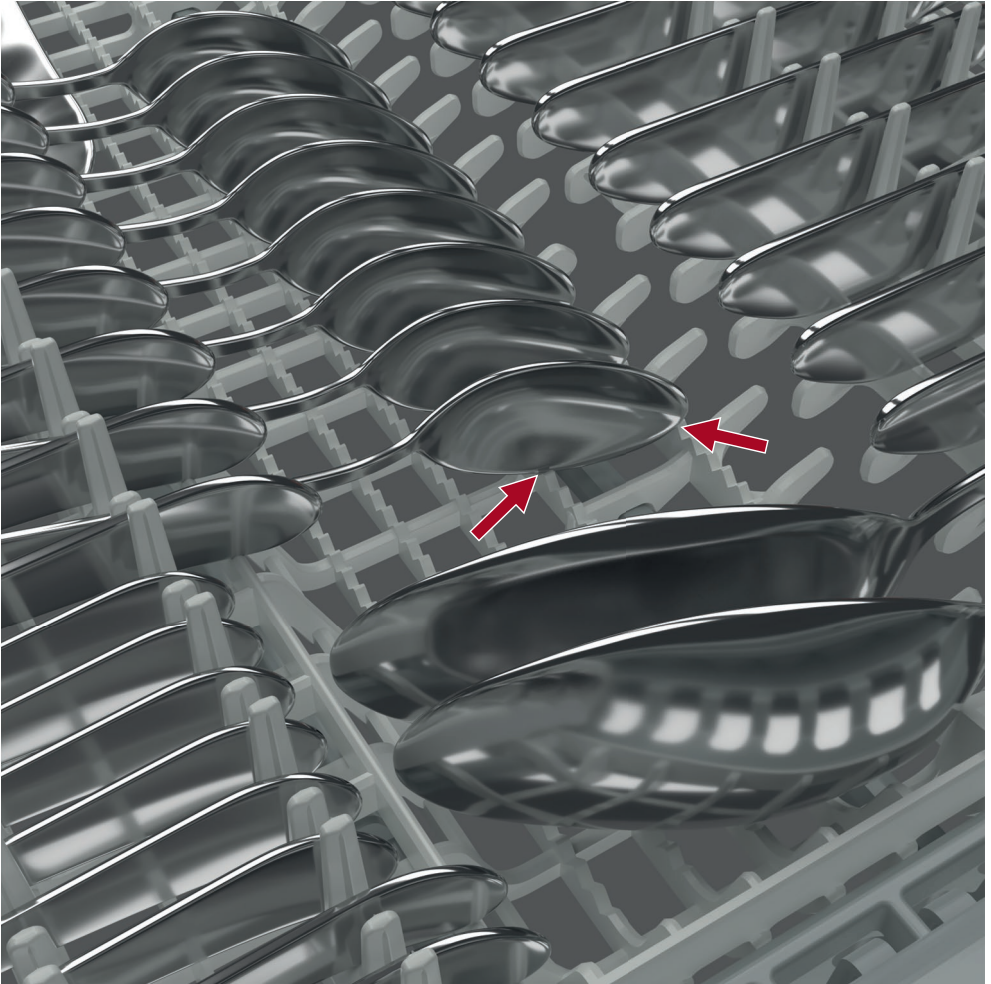
②



③

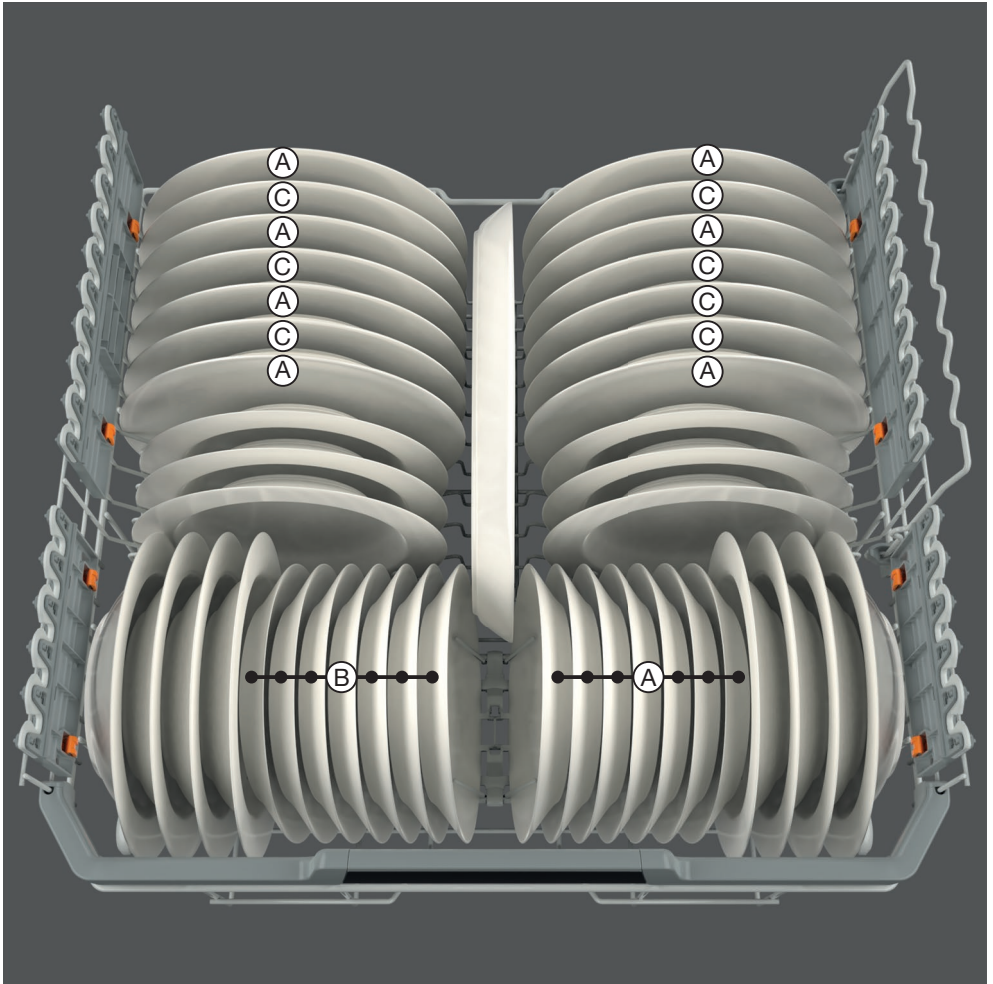


④



⑤

## Abbildungen / Pictures / Croquis



⑥

	<b>de - Anschmutzung</b>	<b>en - Soiling</b>	<b>fr - Salissures</b>
A	Ei	egg	Oeuf
B	Spinat	spinach	Epinards
C	Hackfleisch	minced meat	Viande hachée

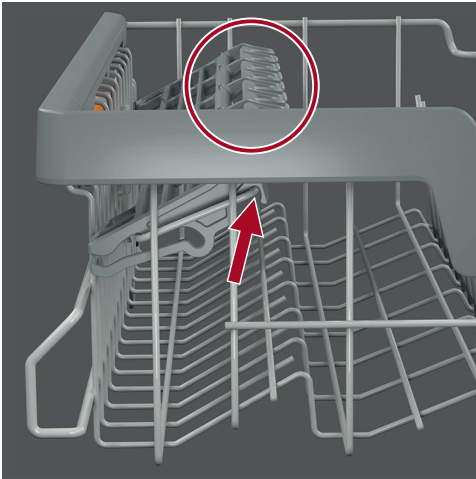


# Abbildungen / Pictures / Croquis

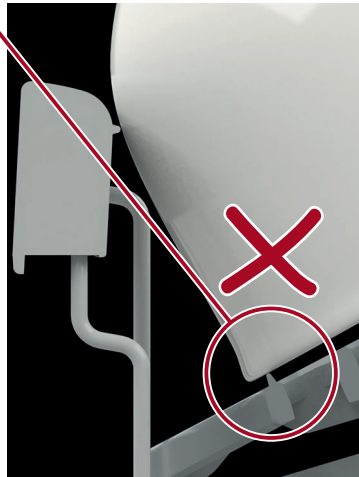
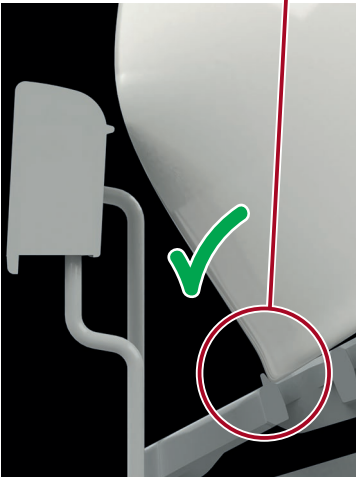
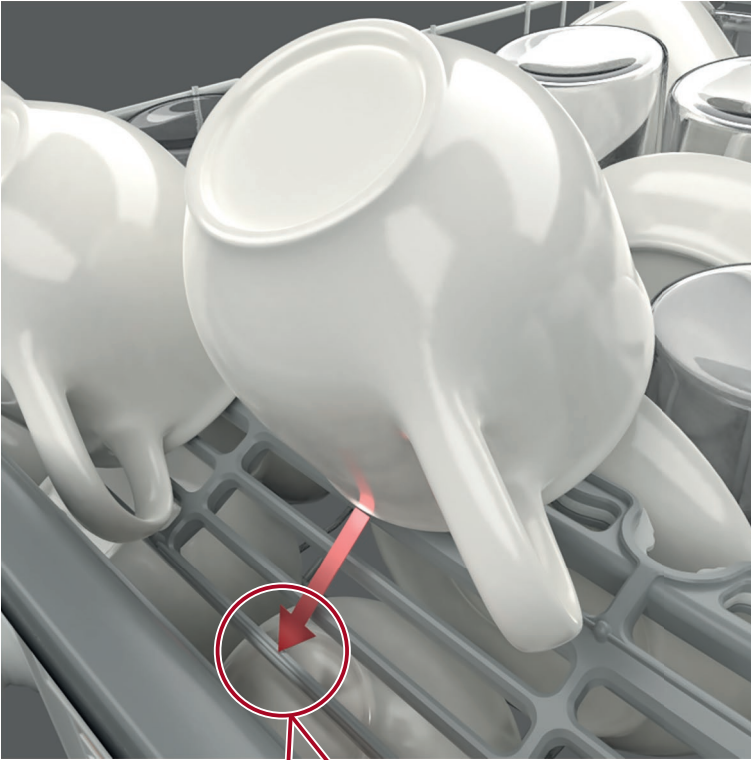
---

XXL Höhe / XXL height / hauteur XXL

🔍 14



Ⓐ



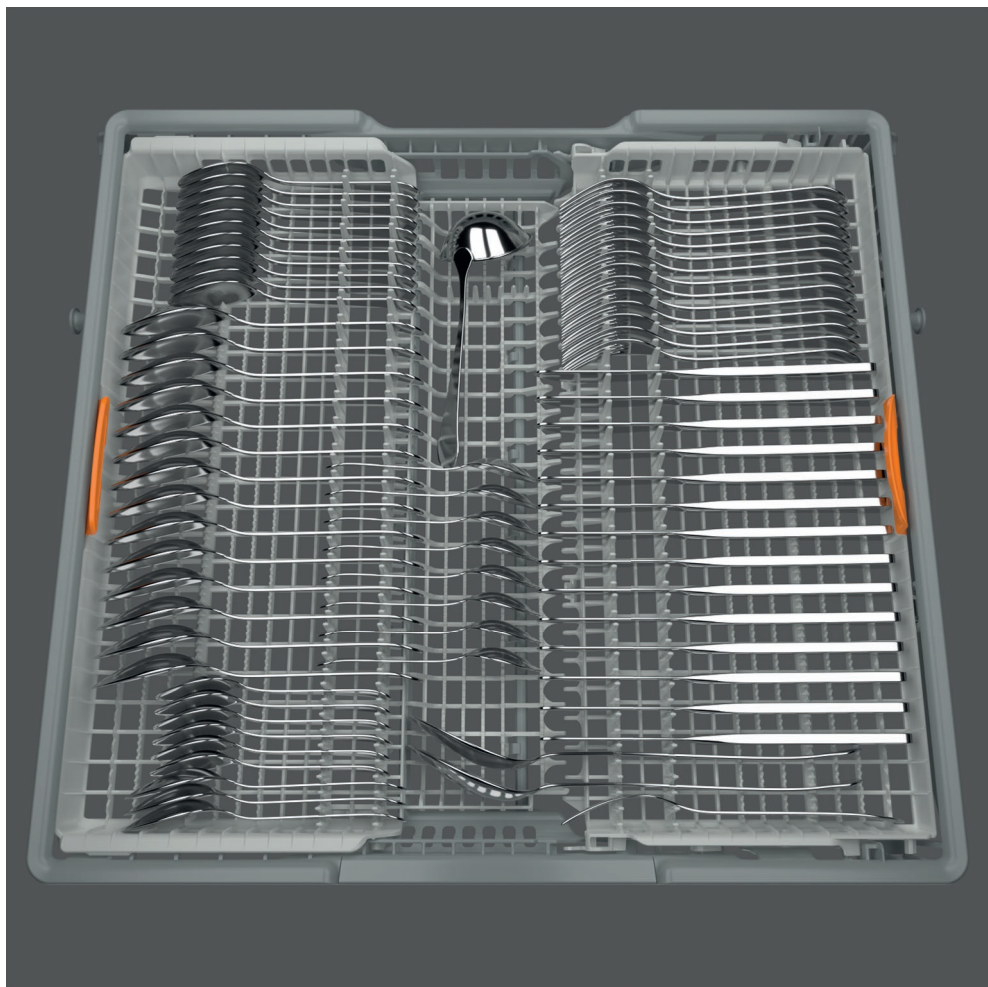
⑦



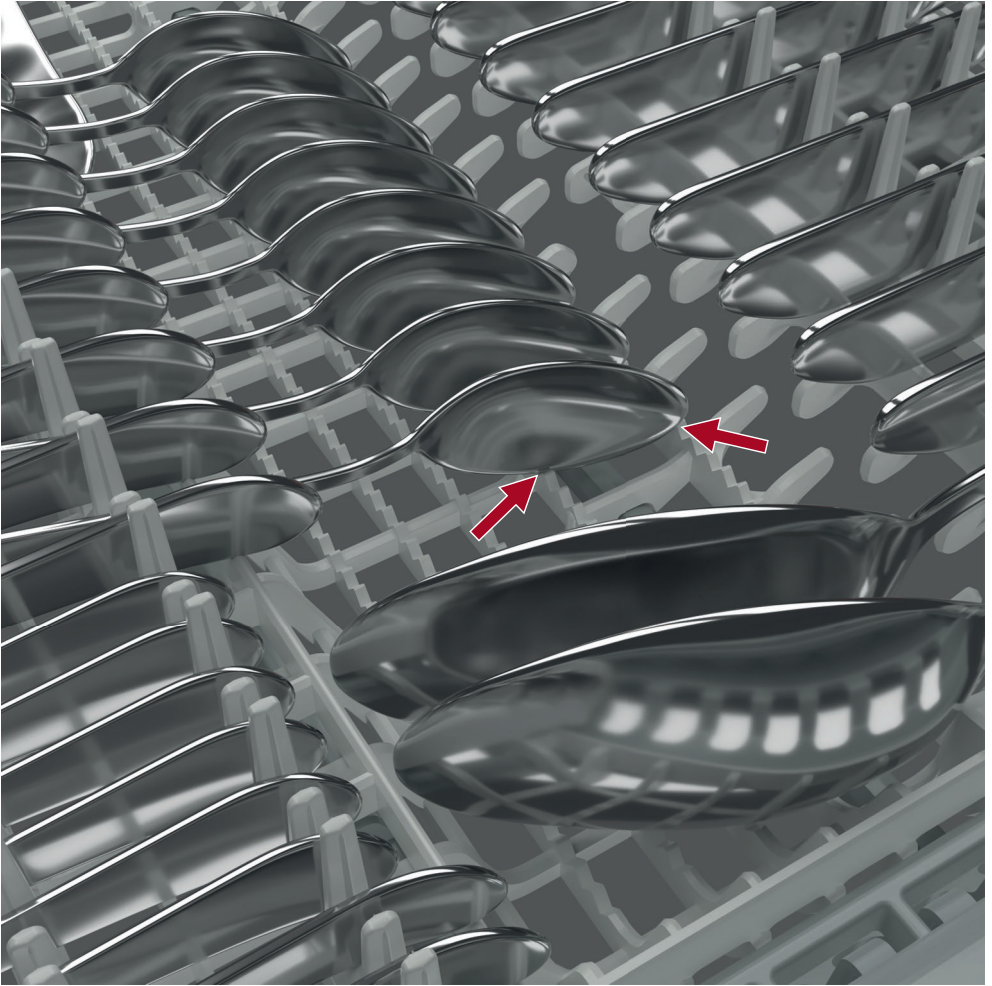
⑧



⑨

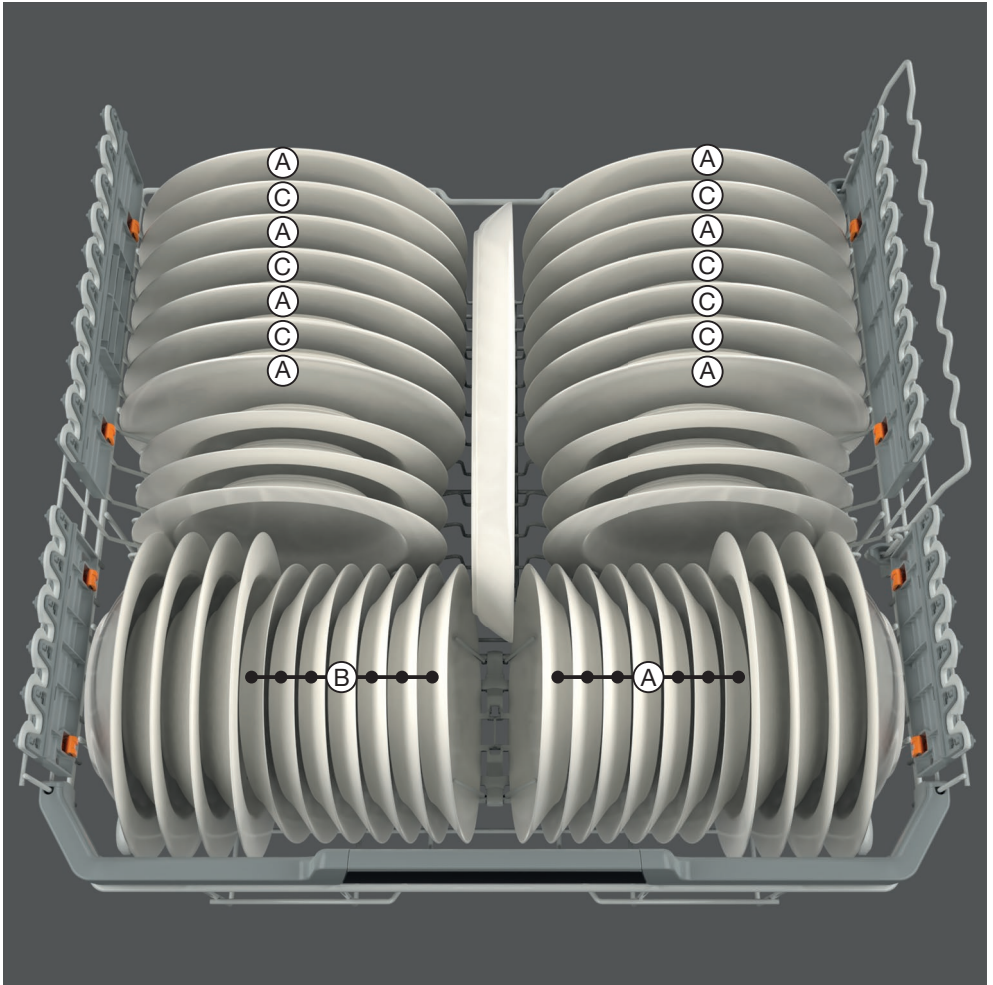


⑩



11

## Abbildungen / Pictures / Croquis




12


	<b>de - Anschmutzung</b>	<b>en - Soiling</b>	<b>fr - Salissures</b>
A	Ei	egg	Oeuf
B	Spinat	spinach	Epinards
C	Hackfleisch	minced meat	Viande hachée


# de - Kurzprogramm 60 cm breite Geschirrspüler

---

**Programm:** ECO mit Programmoption/Extra „Express“

**Fassungsvermögen:**  13/14 Maßgedecke

**Reinigermenge:**  13 = 5,0 g auf die Innenseite der Tür,  
27,5 g in das Reinigerfach

 14 = 5,0 g auf die Innenseite der Tür,  
30,0 g in das Reinigerfach

**Klarspüler-Dosierung:** 3 ml

Hinweise zur Anpassung der Klarspülerdosierung finden Sie in der Gebrauchsanweisung im Kapitel „Einstellungen“, Abschnitt „Klarspüler“.




**Einstellung Oberkorb:** Position = unten

## Einordnung:

Der Besteckkorb, die Besteckschublade und die Körbe sind gemäß den Vorgaben für das Vergleichsprogramm einzuordnen.

# en - Short programme 60 cm wide dishwashers

---

<b>Programme:</b>	ECO with “Express” programme option/extra
<b>Capacity:</b>	 13/14 place settings
<b>Detergent quantity:</b>	 13 = 5.0 g placed on the inside of the door, 27.5 g into the detergent compartment
	 14 = 5.0 g placed on the inside of the door, 30.0 g into the detergent compartment
<b>Rinse aid dosage:</b>	3 ml

You can find information on adjusting the rinse aid dosage in the operating instructions under “Settings” chapter, “Rinse aid” section.




**Upper basket level:** Position = bottom

## Loading examples:

The cutlery basket, cutlery tray and the baskets are to be loaded according to the specifications for the comparison programme.

## fr - Programme court lave-vaisselle 60 cm

---

<b>Programme :</b>	ECO avec l'option „Express“
<b>Capacité :</b>	 13/14 couverts
<b>Quantité de détergent :</b>	 13 = 5,0 g dans la contrepoorte, 27,5 g dans le bac à détergent
	 14 = 5,0 g dans la contrepoorte, 30,0 g dans le bac à détergent
<b>Dosage de produit de rinçage :</b>	3 ml

Vous trouverez des indications concernant le dosage du produit de rinçage dans le mode d'emploi au chapitre « Réglages », section « Produit de rinçage ».

**Réglage du panier supérieur :** Position = inférieur

### **Disposition :**

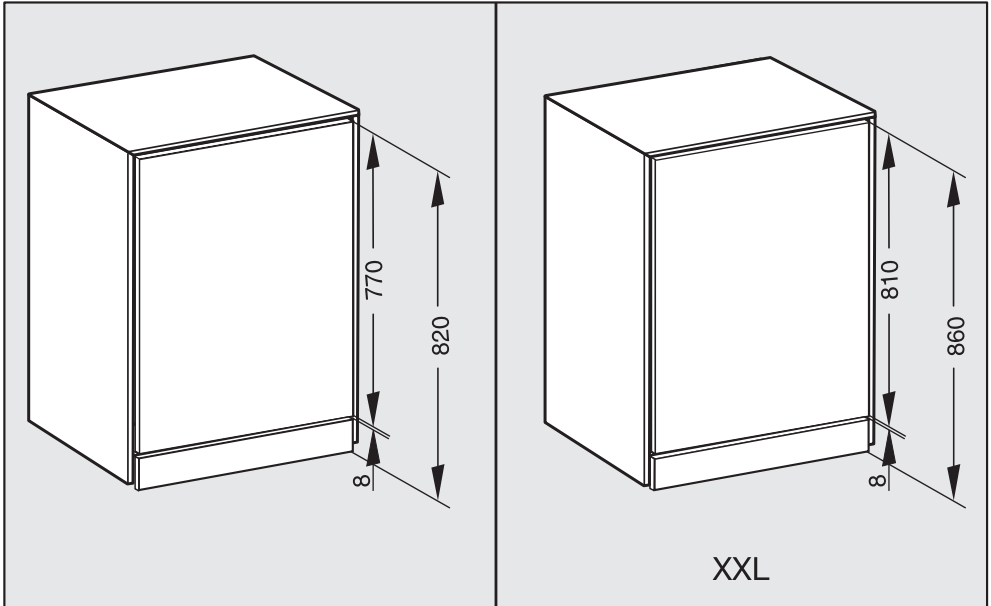
Le panier à couverts, le tiroir à couverts et les paniers doivent être disposés conformément aux indications pour le programme test comparatif.

# de - Geräuschmessungen

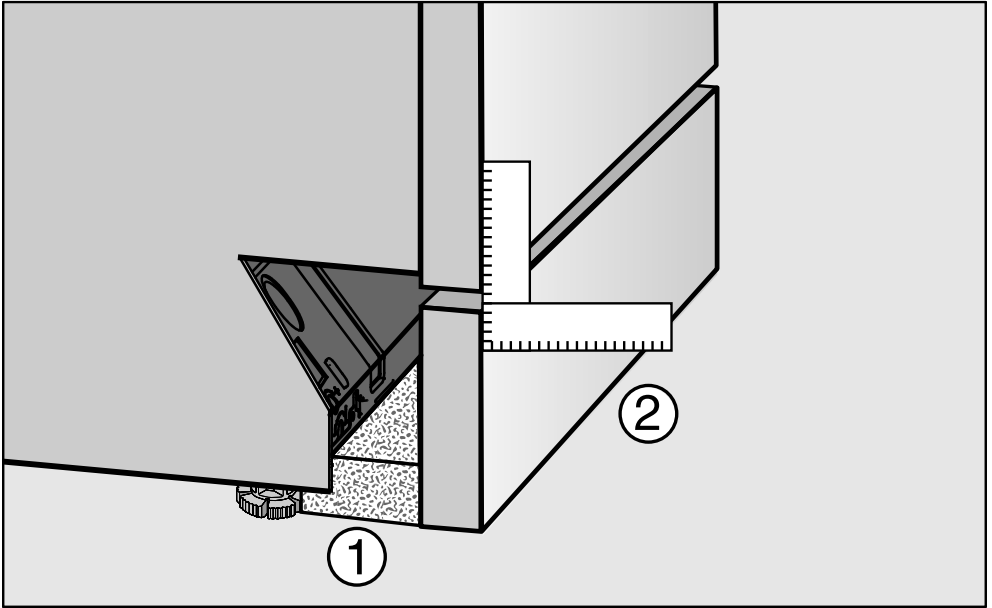
## Aufbau für Geräuschmessungen

Prüfnorm: IEC 60704-2-3

Der Geschirrspüler muss nach folgenden Angaben aufgebaut werden.

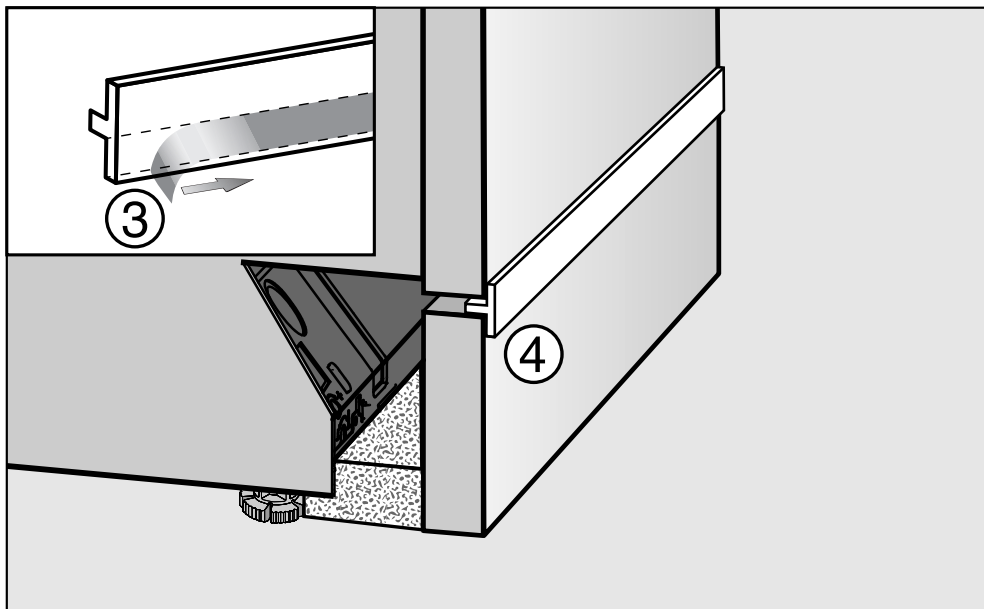


- Bauen Sie den Geschirrspüler in eine Messbox ein.
- Montieren Sie die Frontplatte.



- Schieben Sie den beigelegten Vliesstreifen (je nach Modell) unter den Sockel, bis er an den Gerätefüßen anliegt ①.
- Legen Sie die Sockelleiste so an, dass sie bündig mit der Türfront ist ②.

## de - Geräuschmessungen

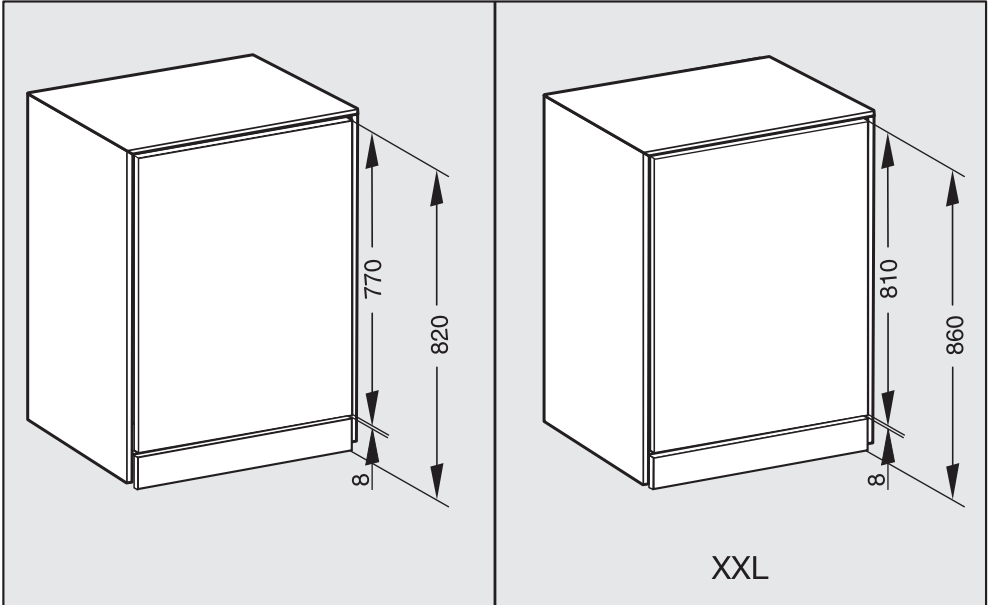


- Entfernen Sie die Schutzfolie von der beigelegten Dämmleiste (je nach Modell) ③.
- Kleben Sie die Dämmleiste an die obere, vordere Kante der Sockelleiste ④.

### Setup for sound emission tests

Test standard IEC 60704-2-3

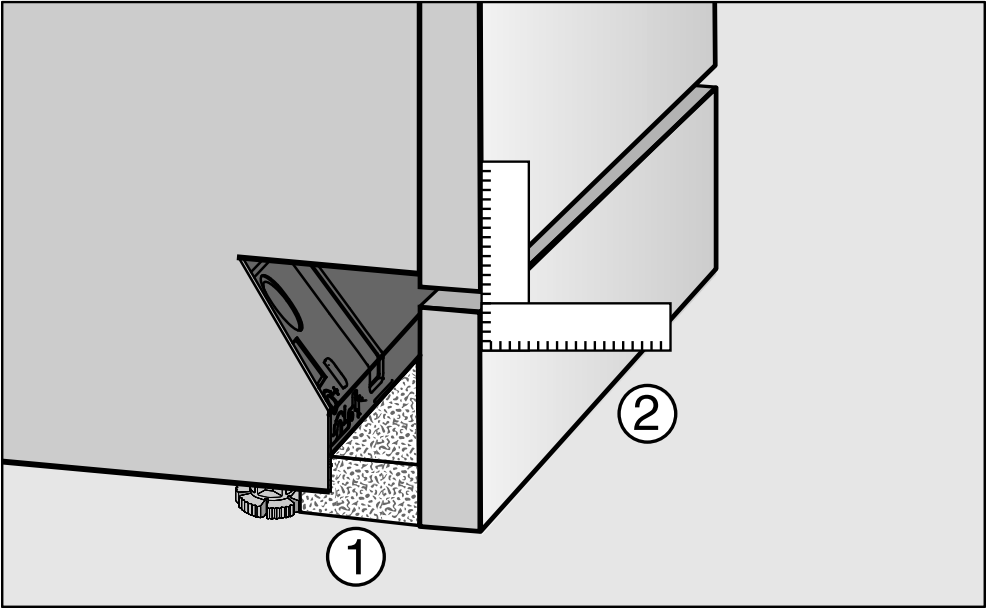
The dishwasher must be set up according to the following specifications.



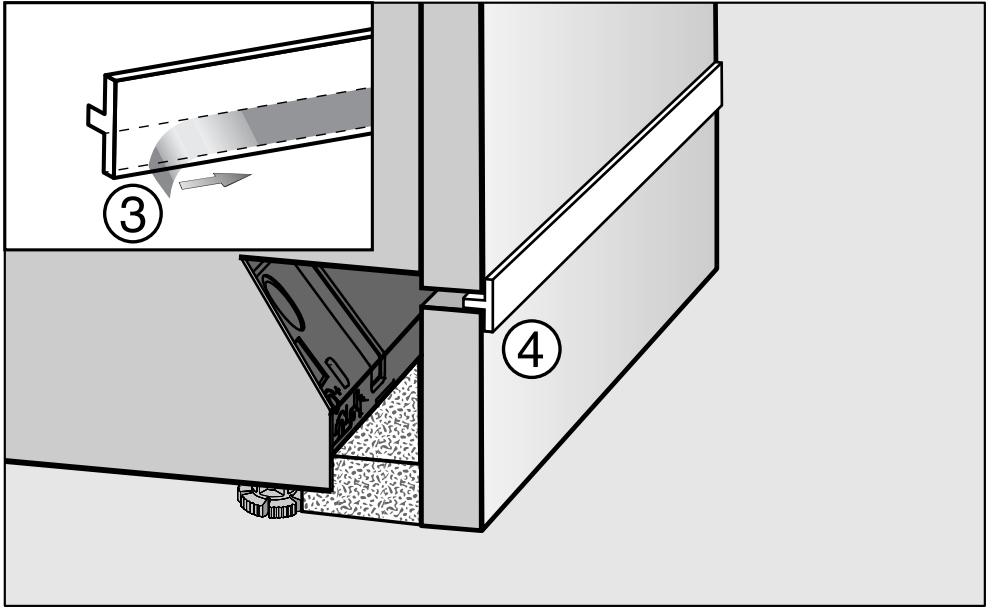
- Install the dishwasher into a measuring box.
- Secure the front panel.

## en - Noise measurements

---



- Push the provided fleece strips (depending on model) under the plinth until it is flush with the appliance feet ①.
- Attach the plinth fascia so that it is flush with the door front ②.



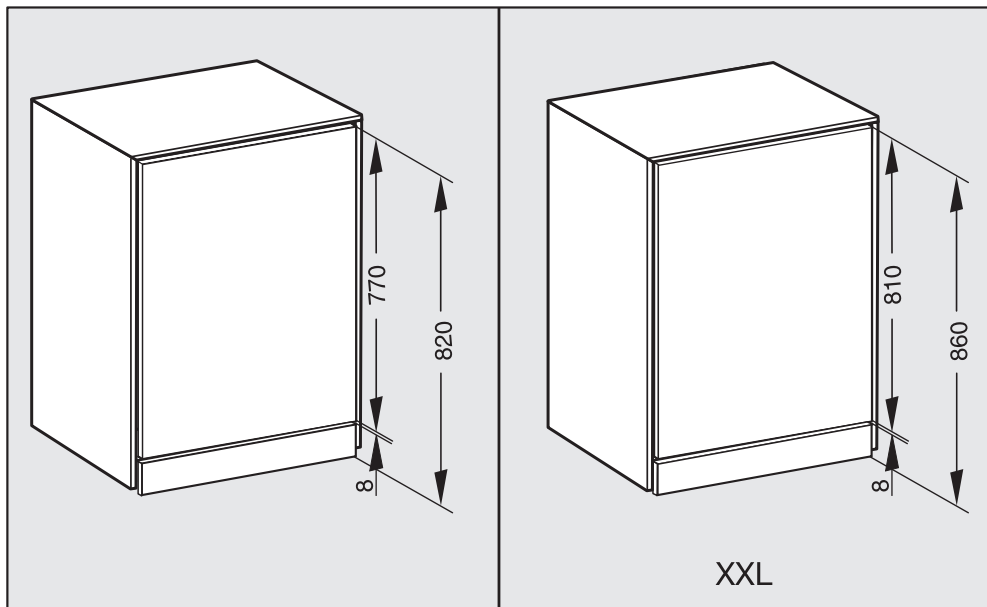
- Remove the protective film from the provided insulating strip (depending on model) ③.
- Stick the insulating strip onto the front top edge of the plinth fascia ④.

## fr - Mesure acoustique

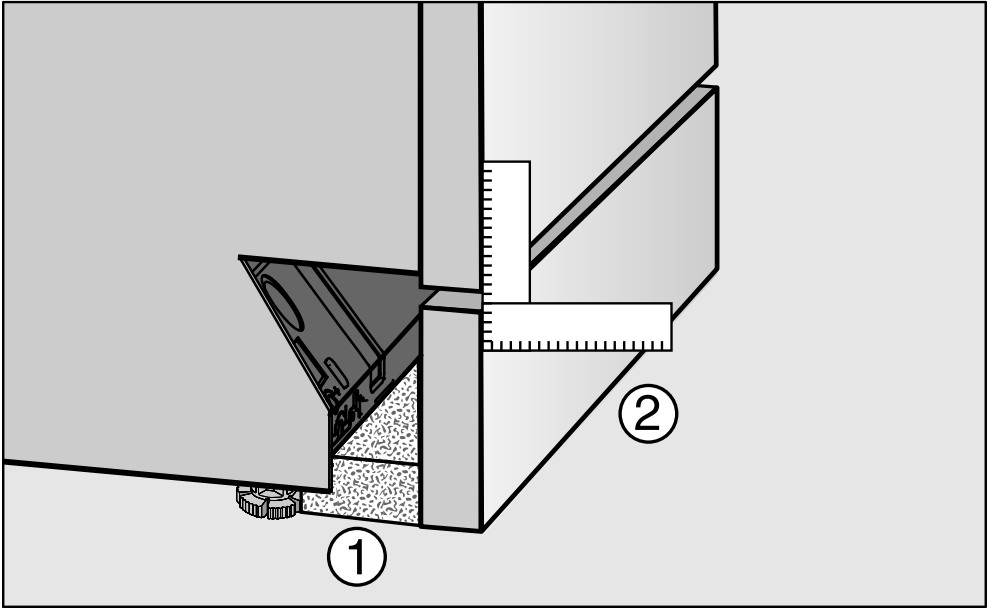
### Conditions générales pour mesurer le bruit

Norme d'essai : IEC 60704-2-3

Le lave-vaisselle doit être installé selon les indications suivantes.

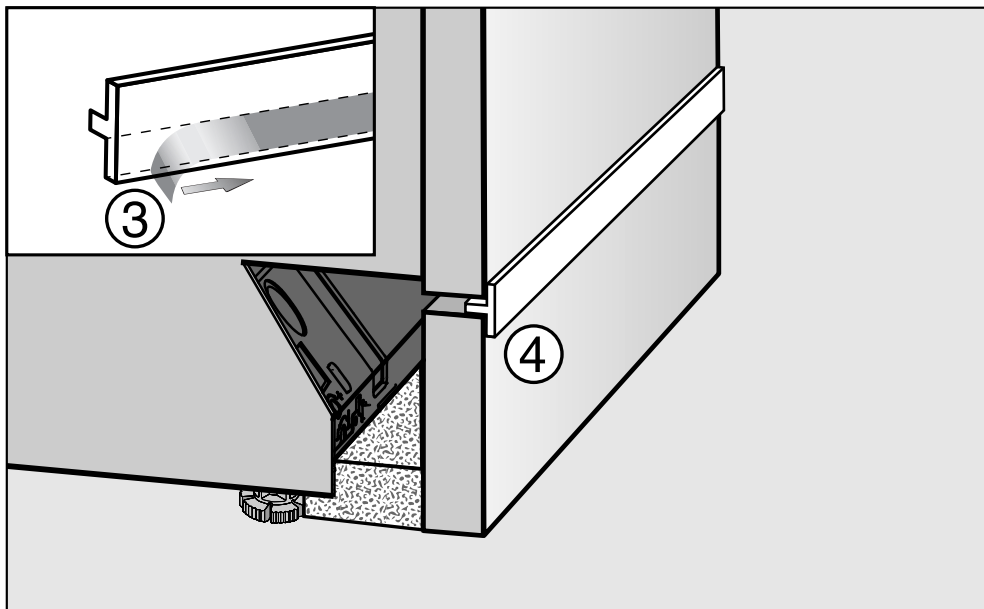


- Installez le lave-vaisselle dans un boîtier de mesure approprié.
- Fixez le panneau de façade.



- Poussez le tapis d'isolation fourni (selon le modèle) sous le socle jusqu'à ce qu'il repose sous les pieds de l'appareil ①.
- Attachez le bandeau de socle de sorte qu'il soit au même niveau que l'avant de la porte ②.

## fr - Mesure acoustique



- Retirez le film de protection de la bande isolante jointe (selon le modèle) ③.
- Collez la bande isolante sur l'arête supérieure avant du bandeau de socle ④.



## **Deutschland:**

Miele & Cie. KG  
Carl-Miele-Straße 29  
33332 Gütersloh

Telefon: 0800 22 44 666 (kostenfrei)

Mo-Fr 8-20 Uhr

Sa+So 9-18 Uhr

Telefax: 05241 89-2090

Miele im Internet: [www.miele.de](http://www.miele.de)

E-Mail: [info@miele.de](mailto:info@miele.de)

## **Österreich:**

Miele Gesellschaft m.b.H.  
Mielestraße 1  
5071 Wals bei Salzburg

Telefon: 050 800 800 (Festnetz zum Ortstarif;

Mobilfunkgebühren abweichend)

Mo-Fr 8-17 Uhr

Telefax: 050 800 81219

Miele im Internet: [www.miele.at](http://www.miele.at)

E-Mail: [info@miele.at](mailto:info@miele.at)

## **Luxemburg:**

Miele S.à.r.l.  
20, rue Christophe Plantin  
Postfach 1011  
L-1010 Luxemburg/Gasperich

Telefon: 00352 4 97 11-30 (Kundendienst)

Telefon: 00352 4 97 11-45 (Produktinformation)

Mo-Do 8.30-12.30, 13-17 Uhr

Fr 8.30-12.30, 13-16 Uhr

Telefax: 00352 4 97 11-39

Miele im Internet: [www.miele.lu](http://www.miele.lu)

E-Mail: [infolux@miele.lu](mailto:infolux@miele.lu)

