

205mm

290mm



BLAZE S12
2.1 CH MULTIMEDIA SPEAKER SYSTEM



РУКОВОДСТВО
ПОЛЬЗОВАТЕЛЯ

УВАЖАЕМЫЙ ПОКУПАТЕЛЬ

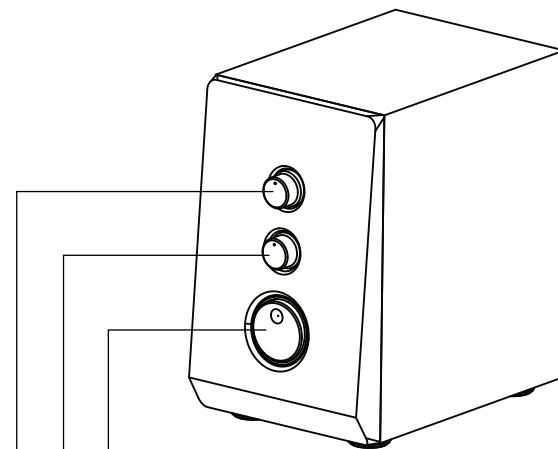
Благодарим Вас за Вашу покупку
Пожалуйста, прочтите внимательно данное руководство перед
началом использования продукта

ТЕХНИЧЕСКИЕ ХАРАКТЕРИСТИКИ

- Общая выходная мощность RMS: 12 Вт
- Выходная мощность сабвуфера RMS: 6 Вт
- Выходная мощность сателлитов RMS: 2 x 3 Вт
- Частотный диапазон: 60Гц-20кГц
- Динамик сабвуфера: 4"
- Динамики сателлитов: 3"
- Управление на сабвуфере: выключатель питания, громкость, тембр НЧ, тембр ВЧ
- Размеры сабвуфера: 145 x 223 x 232 мм
- Размеры сателлитов: 90 x 100 x 150 мм

КОМПЛЕКТ ПОСТАВКИ

Сабвуфер
2 сателлита
Кабель 2RCA - 3.5 mm jack
Переходник 2RCA-3.5 mm jack
Гарантийный талон
Инструкция пользователя



VOLUME - регулировка громкости

TREBLE - регулировка тембра ВЧ

BASS - регулировка тембра НЧ

ПРИМЕЧАНИЕ:

Не располагайте систему рядом с устройствами, генерирующими магнитные поля.

1

2

Производитель оставляет за собой право вносить технические изменения в изделие.

1、尺寸：205*290mm

2、材质：128g 双面铜版纸

3、正反面单色印刷

205mm

290mm

АУДИОВХОД (примеры подключения)

Подключение оборудования
 Коннекторы аудиокабелей помечены определенным цветом, определяющим звуковой канал: красный соответствует левому каналу (L), белый - правому (R). Аудиоустройства подключаются с помощью подключения кабеля 2 RCA в порт AUDIO INPUT на задней стороне сабвуфера.

3

САТЕЛЛИТЫ

ВНИМАНИЕ:
 Перед включением питания системы убедитесь, что подключены все сателлиты и все внешние устройства.

ВНИМАНИЕ:
 Убедитесь, что все кабели плотно сидят в соответствующих гнездах. В противном случае возможны шумы и другие звуковые артефакты.

4

Расположение акустической системы

а) Сабвуфер
 б) Сателлиты

Внимание!
 При приеме изделия (товара, сабвуфера, сателлитов) убедитесь в его целостности и отсутствии внутри свободно перемещающихся предметов. Не подвергайте товар механическим нагрузкам, способным привести к механическим повреждениям товара. В случае наличия механических повреждений гарантийные обязательства на товар не распространяются.
 Оберегайте изделие от сырости, влаги, жидкостей (вода, кислота, растворы, масло, растворители и т.д.), вибрации, воздействия высокой температуры (свыше +50°C), механической нагрузки. Не располагайте вазы или наполненные емкости с водой (или другой жидкостью) на сателлитах и сабвуфере, а также никогда не располагайте сабвуфер и сателлиты на влажных и сырых поверхностях.
 Храните и эксплуатируйте товар в сухом помещении 20-90% влажности, не допускайте условий конденсации влаги. В случае конденсации влаги, дайте изделию просохнуть. Влага может привести к повреждению как самого корпуса изделия (товара, сабвуфера, сателлитов), так и его внутренних элементов, что не является гарантийным случаем. Разрешается эксплуатация и хранение изделия при температуре +5...+40°C без конденсации влаги. В случае, если транспортировка изделия осуществлялась при отрицательных температурах, дайте изделию согреться в теплом помещении (+16-25°C) в течение 3 часов перед началом эксплуатации.

5

Запрещается эксплуатация изделия на максимальном уровне громкости в течение более 2 часов подряд, поскольку это может привести к выходу из строя изделия (товара, сабвуфера, сателлитов и прочих составляющих комплекта). Проявлением выхода из строя будут сгоревший термозащитный предохранитель трансформатора питания и/или сгоревший усилитель и/или сгоревший динамик сабвуфера/сателлита. После эксплуатации изделия на максимальной громкости его следует отключить от сети и не использовать в течение 8 часов. Запрещается использование устройства при наличии заметных слуху гармонических или иных звуковых искажений и артефактов (щелчков, хрипов и т.д.). В этом случае необходимо уменьшить уровень громкости и/или изменить тембр частот (если позволяет конструкция системы и/или источник звука) до полного исчезновения искажений.
 Пожалуйста, настраивайте уровень громкости системы так, чтобы не повредить Ваш слух и саму систему, не допускайте хрипящего звука (звук с большим уровнем гармонических искажений). Использование стереосистемы с большим уровнем гармонических искажений (хрипящий/искаженный звук) может привести к выходу из строя изделия (товара, сабвуфера, сателлитов), что не является гарантийным случаем. Проявлением выхода из строя будут сгоревший термозащитный предохранитель трансформатора питания и/или сгоревший усилитель и/или сгоревший динамик сабвуфера/сателлита. Пожалуйста, уменьшите громкость до уровня неискаженного звука, что сохранит Ваш слух и изделие (товар, сабвуфер, сателлиты).
 Пожалуйста, не подключайте звуковой кабель от выхода другого работающего усилителя звука (более 1В, 0,5Вт) к звуковому входу данной системы. Данные о выходных параметрах звукового усилителя Вы можете найти в документации на используемый источник звука или его изготовителя.
 Изделие рассчитано на эксплуатацию в электрических сетях общего пользования с напряжением 198-242В (220В+/-10%) при частоте тока 50/60 Гц. Повреждение изделия (поврежденный плавкий предохранитель встроенный в изделие и/или сгоревший трансформатор) в результате эксплуатации при характеристиках электрической сети, отличных от указанных выше, не является гарантийным случаем. Пожалуйста, отключайте систему каждый раз, когда вы не планируете использовать ее в течение длительного периода времени.
 Не вскрывайте изделие. Данное изделие не содержит частей, подлежащих самостоятельному ремонту. Также при вскрытии изделия Вы подвержены риску поражения электрическим током. По вопросам обслуживания и замены неисправного изделия, пожалуйста, обращайтесь к фирме-продавцу или в авторизованный сервисный центр DEFENDER.
 В случае наличия в устройстве повреждений, связанных с несоблюдением указанных выше правил эксплуатации, гарантийные обязательства на товар не распространяются.

6

- 1、尺寸：205*290mm
- 2、材质：128g 双面铜版纸
- 3、正反面单色印刷