



**RU ■ Тостер**

### **ВНИМАТЕЛЬНО ПРОЧИТЕ И СОХРАНИТЕ ДЛЯ ДАЛЬНЕЙШЕГО ИСПОЛЬЗОВАНИЯ.**

- Дети в возрасте 8 лет и старше, а также лица с нарушениями физических, умственных или психических способностей либо с недостаточным опытом и знаниями, могут пользоваться данным электроприбором при условии, что они находятся под присмотром или были проинструктированы об использовании электроприбора безопасным способом, а также осознают потенциальную опасность. Очистку и уход, осуществляемый пользователем, запрещено выполнять детям младше 8 лет без надзора. Храните прибор и его сетевую кабель в месте, недоступном для детей младше 8 лет. Дети не должны играть с электроприбором
- Электроприбор предназначен только для использования в бытовых условиях. Не предназначен для использования в таких помещениях как:
  - кухонные уголки для персонала в магазинах, офисах и других рабочих помещениях;
  - номера в гостиницах и отелях, а также другие жилые помещения;
  - сельскохозяйственные фермы;
  - предприятия, предоставляющие услуги ночлега и завтрака.
- Прибор предназначен для обжаривания хлебобулочных изделий, таких как тостовый хлеб, обычный хлеб, рогалики, булочки, багеты и т.п.
- Не пользуйтесь прибором с целью распекания разогрева изделий, посыпанных сахаром или с содержанием варенья, мармелада или джема, как напр. пироги, бисквиты и т. п. В противном случае может возникнуть пожар.
- Не используйте электроприбор в промышленной среде или на открытом воздухе, а также для иных целей кроме тех, для которых он предназначен.
- Не ставьте электроприбор на электрическую или газовую плиту или вблизи нее, на край стола или на неустойчивую поверхность. Прибор всегда должен располагаться на ровной, сухой и устойчивой поверхности.
- Перед подключением прибора к электрической розетке убедитесь, что напряжение, указанное на его заводской табличке, соответствует напряжению в сети. Подключайте электроприбор только к правильно заземленной сетевой розетке.
- Следите за тем, чтобы кабель питания не свисал через край стола и не касался горячих поверхностей.



#### **Предостережение:**

Данный электроприбор не рассчитан на управление при помощи программного модуля, внешнего таймера или пульта дистанционного управления.

- Не используйте прибор без правильно вставленного лотка для крошек.



#### **Предупреждение:**

Хлеб может загореться, поэтому не используйте устройство вблизи от воспламеняющихся материалов, таких как например шторы, полотенца для посуды и т. п., также не используйте прибор под этими материалами.

- Данный прибор соответствует требованиям противопожарной безопасности, действующим в Европейском союзе. По этим нормам это прибор, который можно эксплуатировать на столе или подобной поверхности, если в направлении основного излучения тепла соблюдено безопасное расстояние до поверхности горючих материалов не менее 50 см, а в остальных направлениях не менее 10 см.
- Перед первым использованием следует включить пустой прибор как минимум три раза на максимальной мощности опекания для того, чтобы избавиться от посторонних запахов.



### **Предупреждение: Горячая поверхность**

- Температура доступных поверхностей прибора может быть высокой во время и по окончании применения из-за остаточного тепла. Будьте осторожны, не прикасайтесь к нагретой поверхности. Особое внимание необходимо удалить при снятии небольших кусочков хлеба с прибора.
- Не оставляйте прибор без надзора во время работы.
- Никогда не закрывайте прибор во время работы или если в горячем состоянии.
- Не вкладывайте в тостовые отверстия чересчур большие кусочки хлеба, выпечку в фольге или металлические предметы. В противном случае может возникнуть пожар или удар электрическим током.
- Не распекайте выпечку, положив ее горизонтально прямо на тостовые отверстия. Таким образом будет нарушена циркуляция воздуха и может возникнуть пожар.

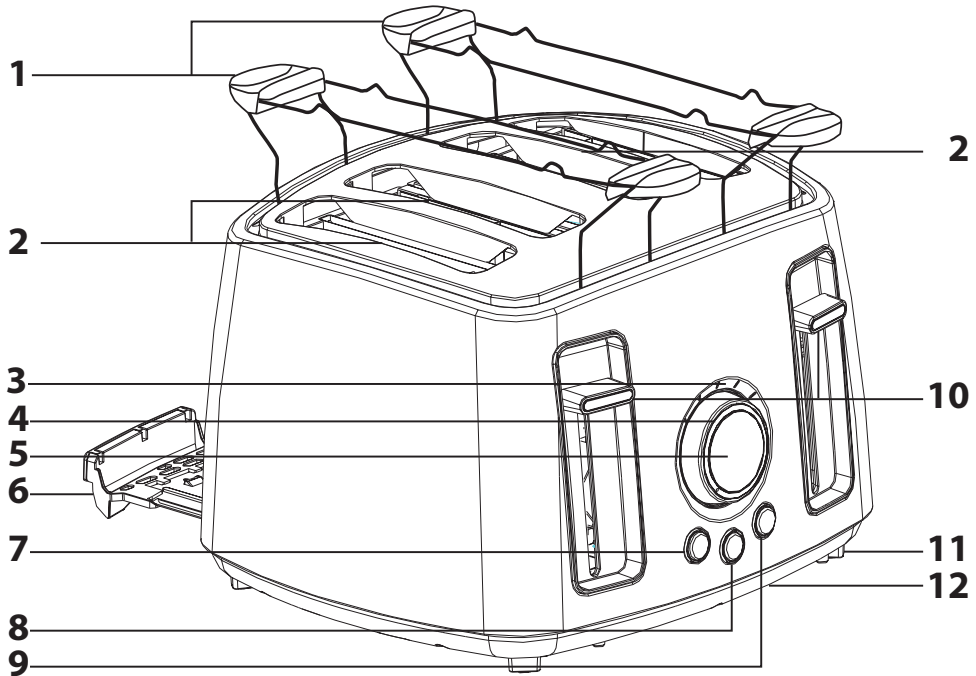


### **Предупреждение:**

Не пытайтесь извлечь заблокированный хлеб или другую выпечку ножом или другим металлическим предметом. Это может привести к удару электрическим током или повреждению прибора. Если выпечка застрянет в отверстиях, выключите устройство, отсоедините его от розетки эл. сети и дайте остыть. После этого аккуратно извлеките выпечку, которая застряла внутри устройства.

- Если вы оставляете прибор без присмотра либо перестаете им пользоваться, а также перед переноской и чистой всегда отсоединяйте его от розетки эл. сети. Перед перемещением, очисткой и помещением на хранение прибор должен полностью остыть.
- Съёмный лоток необходимо регулярно чистить чтобы в нём не накапливались крошки. При очистке соблюдайте указания раздела Очистка и уход. Во избежание случайного поражения электрическим током не погружайте электроприбор и его сетевой кабель в воду или другие жидкости.
- Для отсоединения прибора от розетки эл. сети потяните за вилку, ни в коем случае не тяните за кабель. В ином случае возможно повреждение кабеля питания или розетки.
- Если электрический кабель поврежден, то во избежание опасной ситуации он должен быть заменен в квалифицированной мастерской или при помощи квалифицированного специалиста. Запрещено эксплуатировать электроприбор с поврежденным сетевым кабелем.
- Не используйте электроприбор, если он поврежден, неправильно работает, если он падал на пол или погружался в воду. Во избежание опасных ситуаций не ремонтируйте электроприбор самостоятельно и не вносите в него какие-либо изменения. Для проведения любого ремонта обратитесь в авторизованный сервисный центр. Самостоятельное вмешательство в прибор может привести к аннулированию гарантийных обязательств, например, гарантии качества.

**A**



- Перед тем как использовать этот прибор, пожалуйста, внимательно прочтите руководство пользователя, даже если вы уже знакомы с использованием аналогичных устройств. Используйте электроприбор только так, как это описано в данном руководстве по эксплуатации. Сохраните руководство на случай использования в будущем.
- Как минимум в течение действия гарантийных обязательств рекомендуется сохранять оригинальную коробку и упаковочный материал, кассовый чек и подтверждение о степени ответственности продавца или гарантийный талон. В случае перевозки рекомендуется снова упаковать прибор в оригинальную коробку.

### ОПИСАНИЕ ЭЛЕКТРОПРИБОРА

- |  |  |
|--|--|
| <b>A1</b> Съемная насадка для разогрева хлебобулочных изделий                    | <b>A7</b> Кнопка подогрева обжаренного хлеба   |
| <b>A2</b> Пары отверстий для поджаривания ломтиков хлеба                         | <b>A8</b> Кнопка мгновенного прекращения работы  |
| <b>A3</b> Светодиодный индикатор работы  | <b>A9</b> Кнопка для обжаривания замороженных хлебобулочных изделий                    |
| <b>A4</b> Электронный таймер для настройки 9 степеней интенсивности поджаривания | <b>A10</b> Рычажок с функцией «High Lift» для простого снятия небольших кусочков хлеба |
| <b>A5</b> Светодиодный дисплей   | <b>A11</b> Нескользащие ножки  |
| <b>A6</b> Съемный лоток для крошек   | <b>A12</b> Пространство для наматывания сетевого кабеля                                |
- Снизу прибора размещены две секции. Каждая по отдельности для одной пары отверстий для ломтиков хлеба.

### ПЕРЕД ПЕРВЫМ ИСПОЛЬЗОВАНИЕМ

- Перед первым использованием извлеките прибор и его принадлежности из упаковочного материала и удалите с него все рекламные наклейки и этикетки.
- Вымойте насадку для разогрева хлебобулочных изделий **A1** теплой водой с нейтральным кухонным моющим средством. Затем сполосните её чистой проточной водой и тщательно вытрите полотенцем.



#### Предупреждение:

Перед установкой насадки **A1** на тостер убедитесь, что она абсолютно сухая.

- Перед первым использованием необходимо включить пустой тостер как минимум три раза на максимальной мощности обжаривания для того, чтобы избавиться от посторонних запахов.

### ИСПОЛЬЗОВАНИЕ ЭЛЕКТРОПРИБОРА

- Установите тостер на ровной, сухой и устойчивой поверхности на достаточном расстоянии от поверхности горючих материалов как это указано в главе Указания по безопасности.
- Полностью размотайте сетевой кабель и подключите тостер к розетке эл. сети. Снимите насадку **A1** если Вы не будете использовать её. В каждое отверстие **A2** вложите один ломтик тостового хлеба, кусочек обычного столового хлеба, половину булочки или багет и т. п. Кусочки хлеба не должны быть слишком толстыми, чтобы не застрять в отверстиях **A2**, а после фиксации рычажка **A10** в нижней позиции не должны выступать из тостера.



#### Предупреждение:

Не вкладывайте в тостер выпечку, намазанную маслом, маргарином и т. п.

- Электронным таймером **A4** установите интенсивность обжаривания в диапазоне от 1 до 9. Низкая интенсивность обжаривания соответствует уровню от 1 до 3. Для средней интенсивности установите уровень от 4 до 6, а для высокой интенсивности от 7 до 9. При первом использовании рекомендуется установить интенсивность обжаривания на 4 или 5. При последующем обжаривании Вы можете установить другой уровень обжаривания в зависимости от вида выпечки и по вашему вкусу.
- Включите тостер нажатием рычажка **A10** вниз. Рычажком слева управляется левая пара отверстий для тостов, а рычажком справа управляется правая пара отверстий для тостов. После фиксации рычажка **A10** в нижнем положении автоматически начнётся процесс обжаривания тостов. Включится подсветка кнопки **A8**, подсветка светодиодного индикатора работы **A3** и на дисплее **A5** будет отображен установленный уровень обжаривания. Светодиодные индикаторы **A3** постепенно гаснут во время работы.



#### Примечание:

Если тостер не подключен к розетке эл. сети, рычажок **A10** не будет зафиксирован в нижнем положении и прибор не включится.

Процесс обжаривания может быть прекращен в любое время нажатием кнопки **A8**.

- Тостер автоматически выключится и выдвинет вложенный в него хлеб сразу по окончании процесса обжаривания. Дисплей **A5**, светодиодные индикаторы работы **A3** и подсветка кнопки **A8** погаснут. Достаньте из тостера выпечку, а для следующего обжаривания повторите описанную выше последовательность.



#### Примечание:

Рычажок управления **A10** оборудован функцией «High Lift», которая поднимет выпечку на самый верх. Таким образом облегчается извлечение меньших кусков выпечки.



#### Предупреждение:

Не пытайтесь извлечь заблокированный хлеб или другую выпечку ножом или другим металлическим предметом. Это может привести к удару электрическим током или повреждению прибора. Если выпечка застрянет внутри тостера – выключите прибор, отсоедините его от розетки эл. сети и дайте остыть. После этого аккуратно извлеките выпечку.

- По окончании использования отсоедините тостер от розетки эл. сети и дайте ему остыть.

### Функция подогрева обжаренного хлеба

- Данная функция позволяет нагреть тост без повторного обжаривания. Настройка таймера **A4** не влияет на эту функцию.
- Поместите тосты в отверстия **A2** и нажмите рычажок управления **A10** вниз до фиксации в нижнем положении. Включится подсветка кнопки **A8**, подсветка светодиодного индикатора работы **A3** и на дисплее **A5** будет отображен установленный уровень обжаривания. Для нагревания тоста нажмите кнопку **A7**. Включится подсветка кнопки **A7** и режим нагрева тоста. Светодиодные индикаторы **A3** постепенно гаснут во время работы.
- Тостер автоматически поднимет вложенную выпечку по окончании подогрева. Дисплей **A5**, светодиодные индикаторы **A3** и подсветка кнопка погаснут.



#### Примечание:

Подогрев тоста может быть прерван в любой момент нажатием кнопки **A8**.

### Функция обжаривания замороженной выпечки

- Вставьте замороженную выпечку в отверстия **A2** и установите требуемый уровень обжаривания. Нажмите рычажок управления **A10** вниз до фиксации в нижнем положении. Включится подсветка кнопки **A8**, подсветка светодиодного индикатора работы **A3** и на дисплее **A5** будет отображен установленный уровень обжаривания.
- Для обжаривания замороженной выпечки нажмите кнопку **A9**. Включится подсветка кнопки **A9** и режим обжаривания замороженной выпечки. На первом этапе замороженная выпечка размораживается, а на втором этапе обжаривается. Светодиодные индикаторы **A3** постепенно гаснут во время работы.
- Тостер автоматически поднимет вложенную выпечку по окончании процесса обжаривания. Дисплей **A5**, светодиодные индикаторы **A3** и подсветка кнопка погаснут.

**Примечание:**

Процесс обжаривания замороженной выпечки может быть прерван в любой момент нажатием кнопки **A8**.

**Примечание:**

Функции подогрева тоста и обжаривания замороженной выпечки невозможно задать одновременно.

**Насадка для разогрева выпечки**

- Насадку **A1** (одну или две) установите на тостер по рисунку **A** и положите на неё выпечку (малый багет, рогалик или булочку), которые вы хотите разогреть. Установите малую интенсивность обжарки в диапазоне от 1 до 3 и нажмите рычажок управления **A10** вниз до фиксации в нижнем положении. Процесс обжаривания включится автоматически. Включится подсветка кнопки **A8**, подсветка светодиодного индикатора работы **A3** и на дисплее **A5** будет отображен установленный уровень обжаривания. Светодиодные индикаторы **A3** постепенно гаснут во время работы.
- Подождите до автоматического окончания процесса обжаривания или нажмите **A8** для немедленного окончания работы если выпечка уже достаточно разогрета. Если выпечка недостаточно разогрета и по окончании работы, повторите процесс разогрева.
- При снятии выпечки с насадкой **A1** будьте внимательны и не прикасайтесь к нагретым частям.

**СОВЕТЫ И РЕКОМЕНДАЦИИ ПО НАСТРОЙКЕ УРОВНЯ ИНТЕНСИВНОСТИ ОБЖАРИВАНИЯ**

- Опекание тоста – это процесс, который проходит в два этапа. На первом этапе сначала испарится влага из выпечки, а на втором этапе тост обжаривается.
- Уровень обжаривания зависит от вида, размера и свежести выпечки.
- Свежий хлеб будет обжариваться дольше, потому что сначала должна испариться влага, которая в нем содержится, и только потом он начнет обжариваться. Поэтому необходимо установить более высокий уровень интенсивности обжаривания. Цельнозерновой хлеб, более толстые ломтики хлеба, разрезанные булki и багеты также требуют установки более высокого уровня обжаривания.
- В более старом хлебе не содержится столько влаги, как в свежем хлебе, и поэтому он будет обжариваться быстрее и необходимо установить меньший уровень интенсивности обжаривания по сравнению с нормой.
- Меньшие и более тонкие ломтики хлеба будут обжариваться быстрее чем большие и более толстые.
- Если Вы обжариваете только один ломтик хлеба, установите более низкий уровень обжаривания по сравнению с обжариванием двух ломтиков одновременно.

**ОЧИСТКА И УХОД**

- Чистите тостер после каждого использования. Перед очисткой убедитесь, что он отсоединен от розетки эл. сети и остыл.
- Кратковременно нажмите на лоток **A6** одним пальцем в направлении к тостеру. Тем самым лоток **A6** разблокируется и немного выдвинется. Потяните к себе и достаньте лоток **A6** из тостера. Удалите из него крошки, вытрите чистой сухой тканью и верните назад на место. Регулярно чистите лоток **A6**. Следите, чтобы в нём не скапливались крошки. В противном случае они могут загореться.
- Для устранения крошек из внутреннего пространства переверните тостер вверх дном и осторожно вытряхните из него остатки выпечки над корзиной для мусора.
- Вытрите внешнюю поверхность тостера сухой или слегка увлажненной тканью, а затем вытрите его насухо. Проследите, чтобы во внутреннее пространство тостера не попала вода или влага.
- Не используйте для чистки тостера абразивные чистящие средства, бензин, растворитель и т. п.
- Для предотвращения поражения электрическим током не погружайте электроприбор и его сетевую кабель в воду или другие жидкости.

**ТЕХНИЧЕСКИЕ ДАННЫЕ**

Номинальный диапазон напряжения ..... 220–240 В  
 Номинальная частота ..... 50 Гц  
 Номинальная мощность ..... 1 600 Вт

Возможны изменения текста и технической спецификации.

**УКАЗАНИЯ И ИНФОРМАЦИЯ ПО ОБРАЩЕНИЮ С ИСПОЛЬЗОВАННОЙ УПАКОВКОЙ**

Использованный упаковочный материал поместите в место сбора коммунальных отходов.

**УТИЛИЗАЦИЯ ИСПОЛЬЗОВАННЫХ ЭЛЕКТРИЧЕСКИХ И ЭЛЕКТРОННЫХ ПРИБОРОВ**

Этот символ на изделии или сопроводительной документации означает, что используемые электрические и электронные изделия не следует выбрасывать вместе с бытовыми отходами. Для надлежащей обработки, утилизации и переработки сдайте эти продукты в установленные пункты сбора отходов. Кроме того, в некоторых странах Европейского Союза и других европейских странах вы можете вернуть свои изделия

местному продавцу в случае приобретения эквивалентного нового изделия.

Правильная утилизация данного изделия поможет сохранить ценные природные ресурсы и предотвратить возможные отрицательные последствия для окружающей среды и здоровья человека, которые могут возникнуть в результате неправильной утилизации отходов. Для более подробной информации, пожалуйста, обратитесь в местные органы власти или ближайший пункт сбора вторсырья.

Неправильная утилизация этих отходов может повлечь за собой штраф в соответствии с национальным законодательством.

**Для субъектов предпринимательской деятельности в странах Европейского Союза**

Если вы собираетесь утилизировать электрическое и электронное оборудование, запросите необходимую информацию у своего дилера или поставщика.

**Утилизация в других странах за пределами Европейского Союза**

Действие этого символа распространяется на Европейский Союз. Если вы собираетесь утилизировать данный продукт, запросите необходимую информацию о надлежащем способе утилизации у местных властей или у своего дилера.



Данное изделие соответствует всем основным требованиям действующих для него директив ЕС.