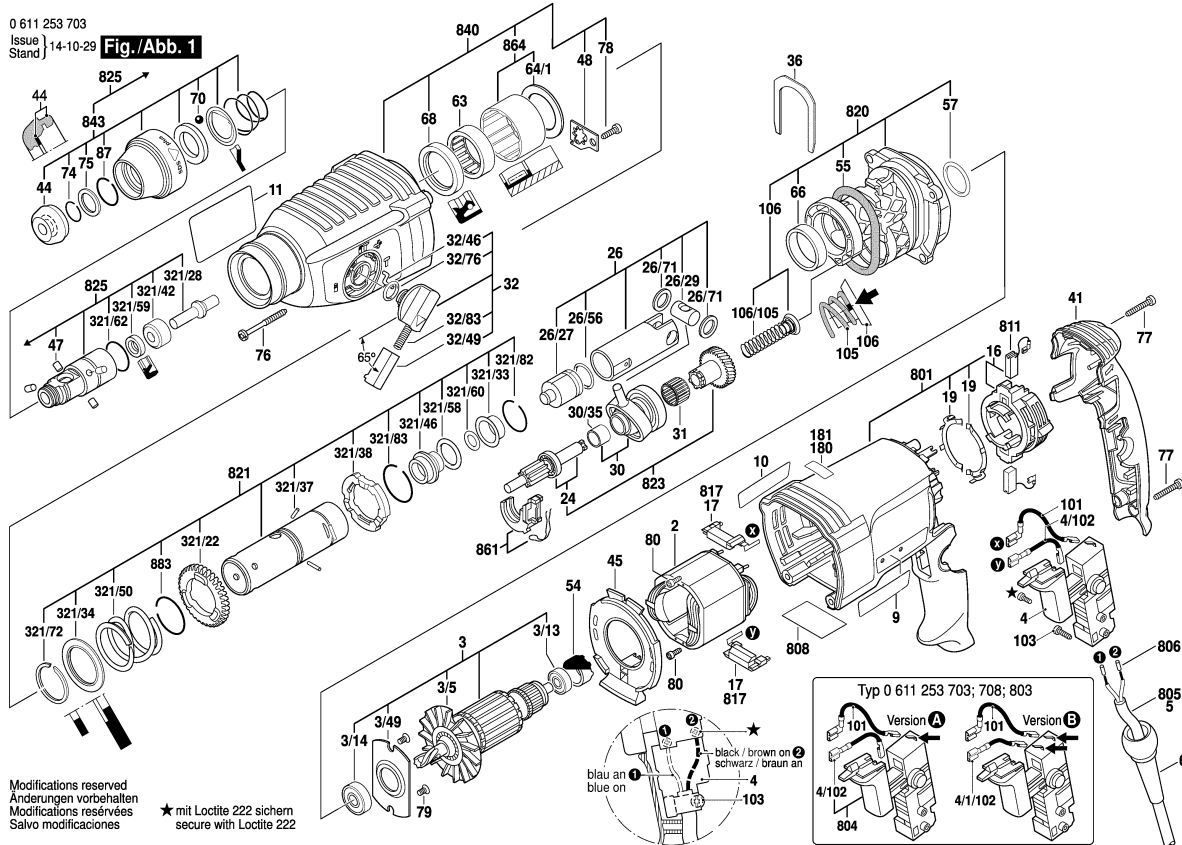


0 611 253 703  
Issue  
Stand } 14-10-29

**Fig./Abb. 1**



Пожалуйста учитывайте: ремонт, изменения и испытания электроинструмента выполнять квалифицировано.  
Соблюдать предписания по безопасности IEC, EN, VDE, AFNOR и другие, действующие в отдельных странах предприятия.  
Оставляем за собой право на технические изменения и изменения цен. Изделия и цены / группы цен постоянно актуализируются.

Состояние: 28.08.2015

Поз	шт	Код заказа	Обозначение	Указания /	ЦГ
2	1	1 614 220 117	статор	230V .	26 S
3	1	1 614 010 709	Ротор	230V .	38 S
3/5	1	1 616 610 094	ВЕНТИЛЯТОР	.	13 S
3/13	1	1 610 905 025	ШАРИКОПОДШИПН	7x19x6 .	19 S
3/14	1	1 610 905 048	ШАРИКОПОДШИПН	9x24x7 .	21 S
3/49	1	1 615 700 044	ПОДШИПНИКОВЫЙ	.	12 S
4/102	1	1 614 449 015	СОЕДИНИТЕЛЬНЫ	.	12 S
4/1/102	1	1 614 449 021	ПРИСОЕДИНИТЕЛЬ	.	10 S
6	1	1 600 703 034	НАКОНЕЧНИК	Ø7,3-Ø8,6x66 MM .	13 S
9	1	1 611 110 Z67	Этикетка фирмы	GBH 2400 .	13 S
10	1	1 611 110 Z68	Этикетка фирмы	GBH 2400 .	13 S
11	1	1 611 110 Z69	Этикетка с	.	13 S
16	1	1 614 336 061	Щеточная пластина	.	28 S
17	2	1 614 465 011	ПОМЕХОПОДАВЛЯ	.	19 S
19	2	1 611 329 024	КОММУТАЦИОННЫ	.	11 S
24	1	1 617 000 556	ШЛИЦЕВОЙ ВАЛ	.	36 S
26	1	1 617 000 557	УДАРНЫЙ	.	36 S
26/27	1	1 610 311 018	БОЁК	.	27 S
26/29	1	1 613 105 012	ПОРШНЕВОЙ	.	15 S
26/56	1	1 610 210 187	КОЛЬЦО	.	12 S
26/71	2	1 610 101 011	Уплотнительное	1,2 мм ТОЛСТЫЙ	11 S
30	1	1 615 819 028	ПОДШИПНИК СО	.	32 S
30/35	1	1 610 202 024	ПОДШИПНИК	.	17 S
31	1	1 610 913 016	КОМПЛЕКТ	.	15 S
32	1	1 612 026 037	ЗАКРУТКА	ЧЕРНЫЙ	24 S
32/46	1	1 614 690 002	ПОВОДКОВЫЙ	.	11 S
32/49	1	1 612 026 035	КНОПКА	КРАСНЫЙ	11 S
32/76	1	1 610 210 046	КОЛЬЦО	10,5x2,7 мм .	11 S
32/83	1	1 614 611 006	Пружина сжатия	.	15 S
36	1	1 611 016 003	ОПОРНЫЙ ЛИСТ	.	12 S
41	1	1 615 500 343	КРЫШКА КОРПУСА	СИНИЙ	21 S
44	1	1 610 508 047	ЗАЩИТНЫЙ	.	12 S
45	1	1 610 522 013	Кольцо воздуховод	.	12 S
47	4	1 613 100 030	Штифт	.	14 S
48	1	1 611 098 008	ОТГИБНАЯ ШАЙБА	.	12 S
54	1	1 610 502 016	РЕЗИНОВАЯ	.	10 S
55	1	1 610 290 226	УПЛОТНИТЕЛЬНОЕ	53,0x7,0 мм .	15 S
57	1	1 610 210 068	КОЛЬЦО	24,0x2,5 мм .	11 S
63	1	1 610 910 063	ИГОЛЬЧАТЫЙ	Ø30xØ37x12 мм .	18 S
64/1	1	1 610 190 060	ОПОРНАЯ ШАЙБА	.	11 S

Поз	шт	Код заказа	Обозначение	Указания /	ЦГ
66	1	1 610 202 021	ПОДШИПНИК	.	13 S
68	1	1 610 283 036	Кольцо	.	20 S
70	1	1 903 230 013	ШАРИК	DIN 5401-Ø7MM-III-ST	10 S
74	1	1 614 601 027	пружинное кольцо	.	10 S
75	2	1 610 101 629	ОПОРНАЯ ШАЙБА	.	10 S
76	4	1 603 430 00A	Винт	.	00 S
77	3	2 603 490 024	ВИНТ С ГОЛОВКОЙ	4x25 .	11 S
78	1	2 603 490 022	ВИНТ С ГОЛОВКОЙ	4x16 .	10 S
79	2	1 613 435 023	Винт	.	10 S
80	2	1 613 435 043	болт	.	10 S
87	1	2 916 540 012	пружинное кольцо	DIN 7993-A22 .	13 S
101	1	1 614 449 014	СОЕДИНИТЕЛЬНЫ	.	12 S
103	1	1 613 435 034	ВИНТ СО	3x10 ST .	10 S
106	1	1 614 611 022	ПОДШИПНИК	.	13 S
106/105	1	1 614 611 021	Пружина сжатия	.	11 S
321/22	1	1 616 312 004	Цилиндрическая	.	24 S
321/28	1	1 613 124 081	УДАРНЫЙ БОЛТ	.	21 S
321/33	1	1 610 590 014	ОПОРНАЯ ГИЛЬЗА	.	12 S
321/34	1	1 610 190 049	ОПОРНАЯ ШАЙБА	.	12 S
321/37	3	1 613 100 019	ЦИЛИНДРИЧЕСКИЙ	DIN6325-2,5x12-RIKO	11 S
321/38	1	1 610 190 065	ХРАПОВОЙ ДИСК	.	19 S
321/42	1	1 610 102 073	УПОРНОЕ КОЛЬЦО	.	16 S
321/46	1	1 610 390 051	НАПРАВЛЯЮЩАЯ	.	19 S
321/50	1	1 614 611 020	Пружина сжатия	.	14 S
321/58	1	1 610 210 178	КОЛЬЦО	.	11 S
321/59	1	1 610 283 035	Кольцо	.	17 S
321/60	1	1 610 210 176	КОЛЬЦО	9,0x3,5 мм .	10 S
321/72	1	1 610 610 027	пружинное кольцо	.	10 S
321/82	1	1 614 601 034	пружинное кольцо	.	12 S
321/83	1	1 604 601 028	пружинное кольцо	A22 DIN 7993 .	10 S
651	1	1 613 001 009	УПОР ГЛУБИНЫ	SW 6x210 мм .	15 S
691/895	1	1 615 438 426	ЗАМОК	для 1 615 438 395	19 S
801	1	1 617 000 558	КОРПУС МОТОРА	СИНИЙ	35 S
804	1	1 617 000 6D4	ВЫКЛЮЧАТЕЛЬ	.	23 S
805	1	1 607 000 392	СЕТЕВОЙ КАБЕЛЬ	EU 4,15m 2 x 1,0mm T	30 S
806	1	1 900 452 012	ГИЛЬЗА ДЛЯ	DIN 46 228-A1-6 .	10 S
808	1	1 601 106 035	Этикетка типа	26x42 мм .	13 S
811	1	1 617 000 525	КОМПЛЕКТ	.	20 S
811	1	1 607 000 485	КОМПЛЕКТ	10 x 1 617 000 525 .	43 S

