

7601 - 7618

СТИРАЛЬНАЯ МАШИНА ПОЛУАВТОМАТ
РУКОВОДСТВО ПО ЭКСПЛУАТАЦИИ

СТИРАЛЬНАЯ МАШИНА

Уважаемый покупатель!

Поздравляем Вас с приобретением изделия нашей торговой марки. Уверены, что наши изделия будут верными и надёжными помощниками в Вашем домашнем хозяйстве.

Комплектность

Стиральная машина 1 шт.
Фиксирующий диск центрифуги 1 шт.
Инструкция по эксплуатации 1 шт.
Гарантийный талон 1 шт.
Упаковка 1 шт.

НАЗНАЧЕНИЕ И ОПИСАНИЕ ИЗДЕЛИЯ

❖ Стиральная машина полуавтомат предназначена для полуавтоматической стирки и отжима белья.

❖ Пластмассовый корпус:

Наличие двух баков (бак стирки и бак центрифуги) в стиральной машине определяет конструкцию внешней части пластмассового корпуса. Арочный дизайн корпуса прибавляет ей большую яркость и привлекательность.

❖ Интенсивная циркуляция воды :

Активатор бака стирки имеет в нижней части лопасти, которые во время стирки создают напор воды в вертикальных каналах двух нагнетателей, вода циркулирует с нижней части бака в верхнюю, что создаёт сильный поток воды движущийся в разных направлениях, это позволяет сэкономить время стирки и добиться лучших результатов стирки.

❖ Большой объем:

Удачный выбор стирки для всей семьи.

❖ Очень низкий уровень шума:

Сбалансированное функционирование, низкий уровень шума при стирке.

❖ Фильтр для волос:

Эффективное удаление волос во время стирки

❖ Разные уровни наполняемости водой

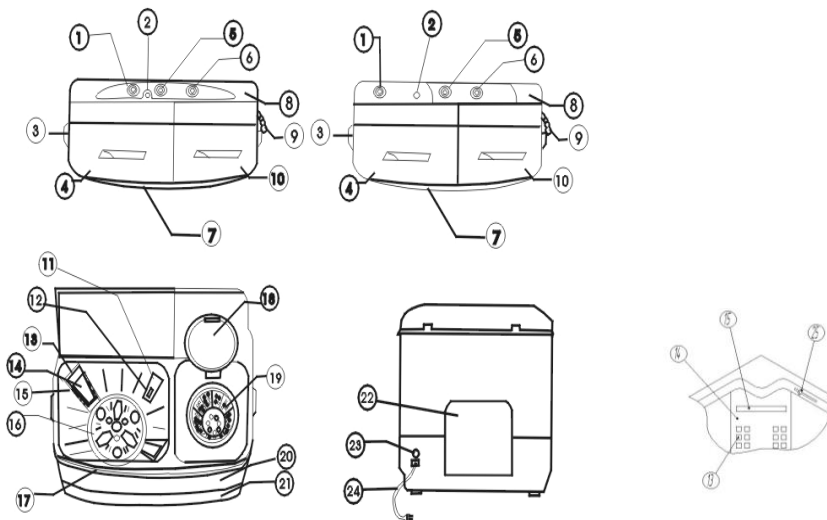
ВНИМАНИЮ ПОКУПАТЕЛЯ!

1. Включение машины без воды более чем на 15-20с не допускается.
2. Перед первым включением новой машины в электросеть активатор и центрифугу нужно несколько раз повернуть по часовой стрелке.
3. Температура воды, залитой в бак, не должна превышать 60°C.
4. Нельзя нагревать воду кипятильником, установленным внутри бака.
5. Следите, чтобы вместе с бельём в бак не заносился песок и посторонние предметы (монеты, гвозди и др.) . Попадание песка и посторонних предметов в бак приводит к повреждению внутренней поверхности бака, торможению активатора и их быстрому износу.
6. После транспортировки и пребывания изделия на холоде перед первым включением выдержать его при температуре от +18°C до +20°C не менее 2 часов.

Названия составных частей

7601,7602,7614,7618,

7603,7605,7606,7613,



- 1.Переключатель таймера стирки
- 2.Входное отверстие залива воды
- 3.Ручка для транспортировки изделия
- 4.Крышка бака стирки
- 5.Переключатель режимов работы и слива воды
- 6.Переключатель таймера отжима
- 7.Декоративная панель
- 8.Панель управления
- 9.Сливной шланг с кронштейном
- 10.Крышка центрифуги
- 11.Указатель максимального уровня воды
- 12.Фильтр
- 13.Каналы распределения потоков воды
- 14.Нагнетатель воды
- 15.Сток циркулирующего потока воды нагнетателя
- 16.Активатор
- 17.Корпус
- 18.Внутренняя крышка центрифуги
- 19.Центрифуга для отжима
- 20.Корпус
- 21.Подставка
- 22.Задняя крышка
- 23.Зажим для шнура питания
- 24.Шнур питания

Порядок работы

ВНИМАНИЕ!

-С целью безопасности убедитесь, что розетка питающей сети имеет контакт с подключенным заземлением.

-Перед включением стиральной машины в сеть убедитесь в исправности шнура вилки и розетки. Напряжение в сети должно соответствовать техническим данным стиральной машины.

-Не используйте стиральную машину с испорченным шнуром или вилкой, при обнаружении неисправностей в работе не пытайтесь разобрать её сами, обращайтесь в ремонтные мастерские.

- Запрещается включать режим стирки и отжима одновременно.

-Температура воды для стирки должна быть не более 60°С.

- Следите за тем, чтобы вентиляционные отверстия в днище стиральной машины не перекрывались ковровым покрытием.

- Этот прибор не предназначен для пользования лицами(включая малолетних детей) с уменьшенными физическими и умственными психологическими возможностями или с отсутствием опыта и знаний, за исключением случаев непосредственного присутствия уполномоченного надзорного персонала или когда личностью,которая ответственна за их безопасность,даны необходимые инструкции по использованию прибора.

-Малолетние дети должны быть под присмотром персонала с целью обеспечения того,чтобы они не играли с прибором.

1. Подготовка к стирке

- Установите машину на ровную поверхность.
- Включите в розетку вилку сетевого шнура
- Опустите сливной шланг в ванну или ёмкость для слива воды.
- С помощью наливного шланга соедините водопроводный кран и входное отверстие залива воды стиральной машины или откройте крышку бака стирки и залейте воду не менее 35л.
- Отрегулируйте уровень воды соответственно весу и типу ткани вещей, которые стираются, но не более отметки MAX.

2. Стирка

- Поместите в бак белье и добавьте необходимое количество моющего средства.
- Соответственно весу и типу ткани вещей, которые стираются, установите переключатель режимов в одну из позиций: «нормальный» или «усиленный».
- Установите таймер стирки в необходимое положение и начинайте стирку.
- В случае остановки вращения белья, добавьте в бак стирки воды до отметки MAX.
- По окончании стирки установите переключатель в положение «слив», слейте грязную воду.

3. Отжим

- По окончании слива воды переместите белье в правый бак машины для отжима, равномерно распределяя бельё по кругу. Центрифуга рассчитана на отжим 3 кг сухого белья.
- Поверх белья установите фиксирующий диск и надавите на него рукой.
- Закройте центрифугу внутренней крышкой (поз. 18), потом обычной крышкой (поз10).
- Установите таймер отжима в необходимое положение соответственно весу и типу ткани вещей, которые стираются.

4. Полоскание

- Когда центрифуга остановится, откройте крышки, переложите бельё в бак стирки для полоскания.

- Процесс полоскания ничем не отличается от процесса стирки, кроме того, что в воду не надо добавлять моющее средство.
- После полоскания повторите процесс отжима.
- По окончании стирки установите переключатель в положение «слив», слейте грязную воду из бака стирки.

	<p>Запрещается прикасаться руками к центрифуге до полной остановки её вращения. Будьте особенно внимательны, если рядом находятся дети.</p>
	<p>Не стирайте в машине текстильные изделия из ворсистых или пушистых нитей, поскольку они могут нанести вред машине или забить сток воды.</p>
	<p>Вращать таймер можно только по часовой стрелке</p>
	<p>При возникновении посторонних шумов или вибрации немедленно остановите и выключите машину.</p>



Уход и чистка

- По окончании стирки отключите машину от сети, вынув вилку сетевого шнура из розетки.
- Не отключайте стиральную машину, потянув за шнур электропитания
- Не помещайте на крышку машины тяжелые или горячие предметы.



- Машина не должна находиться в пожароопасных местах и рядом с отопительными приборами.



- Корпус машины следует протирать мягкой влажной тканью или губкой. Не используйте для чистки машины жесткие щетки или химические растворители.

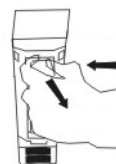
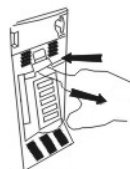


- Не используйте машину вне помещения. Не устанавливайте ее на открытом солнце, а также в помещениях с повышенной влажностью.



По окончании стирки

- Отключите машину от сети.
- Ополосните бак стирки и бак отжима чистой водой, слейте воду.
- Снимите фильтр и промойте его.
- Закрепите сливной шланг на корпус машины. Вложите наливной шланг внутрь.
- Закройте крышки. Поместите машину в хорошо проветриваемое помещение.



Возможные неполадки и их устранение

Неисправность	Возможная причина	Устранение
Активатор не вращается	Машина выключена или отключена от сети	Включите машину
	Спал ремень привода	Установите ремень на место
	Ослаблен болт крепление шкива ременной передачи	Закрепить шкив
	Активатор заблокирован инородным предметом	Удалите инородный предмет
Активатор вращается замедленно	Ослаблен ремень	Подтяните ремень или замените его
	Ослаблен болт крепления мотора	Подтяните ремень и болт
Ненормальный шум или вибрация	Вещи в центрифуге сбились на одну сторону	Разместите вещи равномерно
	Инородный предмет между активатором и барабаном	Удалите инородный предмет
Центрифуга не вращается	Ослаблен болт крепления центрифуги или муфты на оси двигателя	Подтяните его
	На ось центрифуги намотались нити	Удалите нити
	Ослабленная тяга тормоза	Подтяните ее
Из центрифуги не сливается вода	Посторонний предмет между центрифугой и внешним баком	Удалите посторонний предмет

- **ВНИМАНИЕ!** Если вышеперечисленные мероприятия не дали положительный результат, обратитесь в сервисный центр.

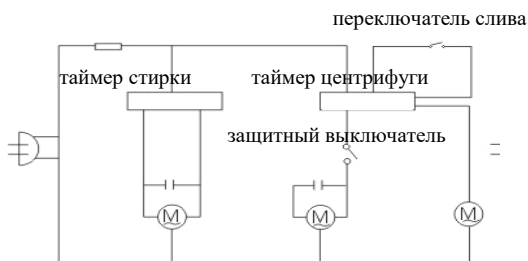
Технические характеристики

Макс. масса сухих вещей	Бак стирки	6,5 кг
Объем воды	Верхний уровень	60 л
	Нижний уровень	35 л
Максимальная температура воды	Бак стирки	60°C
	Центрифуга	
Параметры сети	Напряжение	220 В
	Частота	50 Гц
Мощность	Стирка	360 Вт
	Отжимание	160 Вт

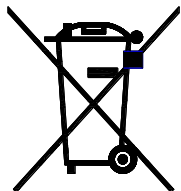
ЭЛЕКТРИЧЕСКАЯ СХЕМА

Стиральная машина с помпой

7601 - 7618



Безопасная для окружающей среды утилизация



Вы можете помочь в охране окружающей среды!

Будьте любезны, соблюдайте местные правила и постановления по утилизации : передавайте неработающее электрическое оборудование в соответствующий центр удаления отходов.

Производитель оставляет за собой право вносить изменения в технические характеристики и дизайн изделий.