

SIEMENS

BF634.G.1, BF834.G.1

Microwave Oven



KK	Пайдаланушы және орнату нұсқаулықтар	2
RU	Руководство пользователя и инструкция по установке	26
TR	Kullanım kılavuzu ve kurulum talimatları	52
UK	Керівництво з експлуатації та інструкції зі встановлення	76



Мазмұны

ПАЙДАЛАНУШЫ НҰСҚАУЛЫҚТАР

1	Қауіпсіздік	2
2	Материалдық зияндардың алдын алу	6
3	Қоршаған ортаны қорғау және сақтау.....	6
4	Танысу.....	7
5	Бірінші пайдаланудан алдын	8
6	Негізгі басқару	9
7	Микротолқын	9
8	Бағдарламалар	11
9	Таймер.....	12
10	Негізгі орнату жүйесі	13
11	Тазалау және күту	14
12	Ақауларды жою	15
13	Кәдеге жарату.....	16
14	Сервистік қызмет көрсету	16
15	Сізде бәрі болып шығады!.....	17
16	МОНТАЖДАУ НҰСҚАУЛЫҒЫ	23
16.2	Орнату барысында қауіпсіздік.....	23

1 Қауіпсіздік

Келесі қауіпсіздік техникасының нұсқауларын ескеріңіз.

1.1 Жалпы нұсқаулар

- Бұл нұсқаулықты мұқият оқып шығыңыз.
- Нұсқаулықты және өнім мәліметтерін келешекте пайдалану үшін сақтап қойыңыз.
- Құрылғыны тасымалдау зақымдары болғанда қоспаңыз.

1.2 Тиісті ретте пайдалану

Құрылғыны тек арнайы жіберілген маман ғана ашасыз қоса алады. Қате қосу себебінен пайда болға зақымдар үшін кепілдік берілмейді.

Тек орнату нұсқаулығы бойынша мамандық орнату пайдалану қауіпсіздігін қамтамасыз етеді. Орнатушы орнатылған жерде кедергісіз жұмыс істеуі үшін жауапкер.

Құрылғыны тек төмендегідей пайдаланыңыз:

- тамақ және сусындар дайындауға.

- бақылауда ұстау керек. Қысқа мерзімді ас әзірлеу процесін әрдайым бақылауда ұстау керек.
- тұрмыстық қажеттіліктер үшін немесе ұқсас мақсаттар үшін, мысалы: дүкендердің, кеңселердің және басқа коммерциялық кәсіпорындардың жұмыскерлеріне арналған ас үйде; ауылшаруашылық ұйымдарында; қонақ үйдегі клиенттер немесе тамақтануды қамтитын басқа орналастыру нұсқалары.
- теңіз деңгейінен 4000 м биіктікке дейін.

Бұл құрылғы EN 55011 немесе CISPR 11 стандарттарына сай келеді. Бұл 2-топ, В сыныбының өнімі. 2-топ микротолқындардың тамақты жылыту мақсатында жасалатындығын білдіреді. В класы құрылғының үй жағдайына жарамды екендігін білдіреді.

1.3 Пайдаланушыларды шектеу

Бұл құрылғыны жасы 8-дегі және одан үлкен балалардың, сонымен қатар қозғалу, сезу және ойлану мүмкіндіктері шектелген және/немесе жеткілікті білімі жоқ тұлғалардың пайдалануына тек оларды біреу қадағалаған жағдайда немесе осы құрылғыны қауіпсіз пайдалану нұсқауларымен таныс болса және дұрыс пайдаланбау салдарынан қандай қауіптердің орын алатынын түсінетін болса ғана пайдалануларына болады.

Балаларға осы құрылғымен ойнауға рұқсат етпеңіз.

Тазалау мен пайдаланушыға қызмет көрсетуге 15 жас немесе одан асқан балаларға ересектердің қадағалауымен рұқсат етіледі. 8 жасқа толмаған балаларды құрылғы және жалғағыш сымнан алшақ ұстаңыз.

1.4 Қауіпсіз пайдалану

Жадбықты әрдайым дұрыс күйде пісіру камерасына салыңыз.

ЕСКЕРТУ – Өрт шығу қатері!

Жұмыс камерасында сақталған тез жанғыш заттар тұтануы мүмкін.

- ▶ Жұмыс камерасында тез жанғыш заттарды сақтамаңыз.
- ▶ Егер түтін пайда болса, құрылғыны өшіріңіз немесе желіден суырыңыз және жалынды сөндіру үшін есікті жабық ұстаңыз

Жұмсақ тамақ қалдықтары, май мен қуырдақ суы жанып кетуі мүмкін.

- ▶ Құрылғыны пайдаланар алдында пісіру камерасындағы, қыздырғыш элементтер мен жабдықтардың бетіндегі қатты кірлерді кетіріңіз.

⚠ ЕСКЕРТУ – Күйіп қалу қатері!

Керек-жарақтары немесе ыдыс өте ыстық.

- ▶ Жұмыс камерасынан ыстық ыдыстарды немесе керек-жарақтарды алу үшін әрқашан пеш қолғаптарын пайдаланыңыз.
- Алкогольдің булары ыстық жұмыс камерада тұтануы мүмкін.
- ▶ Тамаққа құрамында алкоголь аз мөлшерде ғана сусындарды қосыңыз.
 - ▶ Құрылғы есігін абайлап ашыңыз.

⚠ ЕСКЕРТУ – Күйдіріп алу қауіпі!

Қолжетімді бөлшектер жұмыс істегенде қызып кетеді.

- ▶ Құрылғының қызып тұрған бөлшектеріне ешқашан тимеңіз.
 - ▶ Балаларды жақындатпаңыз.
- Аспап есігін ашқан кезде ыстық бу шығуы мүмкін. Бу температураға байланысты ретте көрінбеуі мүмкін.
- ▶ Құрылғы есігін абайлап ашыңыз.
 - ▶ Балаларды жақындатпаңыз.
- Жұмыс камерасында су пайдаланылған кезде ыстық су буы пайда болуы мүмкін.
- ▶ Қызыған жұмыс камерасына ешқашан су құймаңыз.

⚠ ЕСКЕРТУ – Жарақаттану қатері!

Құрылғының есігіндегі сызылған әйнек жарылуы мүмкін.

- ▶ Пештің есігінің әйнегін тазалау үшін қатты абразивті тазартқыштарды немесе өткір металл қырғыштарды пайдаланбаңыз, себебі олар бетіне сызат түсіруі мүмкін.
- Есік ашылғанда және жабылғанда топсалар әрекеттеніп қысқылып қалуы мүмкін.
- ▶ Топсалар аймағына тимеңіз.
- Құрылғы есігінің кейбір бөліктерінде өткір жиектері бар.
- ▶ Сақтағыш қолғабын киіңіз.

⚠ ЕСКЕРТУ – Электрик тоқ соғу қатері бар!

Дұрыс жасалмаған жөндеулер қауіпті болып табылады.

- ▶ Құрылғыдағы жөндеу жұмыстарын тек білікті мамандар орындай алады.
- ▶ Құрылғыны жөндеу үшін тек түпнұсқа бөлшектері ғана пайдаланылуы мүмкін.
- ▶ Осы бұйымның желі кабелі бұзылып зақымданған күйде болса, қауіптердің пайда болуын болдырмау үшін, оның шығарушы немесе техникалық қызмет көрсету орталығының маманы арқылы, немесе осыларға ұқсас арнайы білімі бар адам тарабынан ауыстырылуы қажет.

Желіге қосу сымының зақымдалған оқшаулауы қауіпті.

- ▶ Еш жағдайда желі кабелін ыстық құрылғы бөліктеріне немесе жылу көздеріне тигізбеңіз.
- ▶ Желі кабелін өткір ұштарға немесе шеттерге тигізбеңіз.
- ▶ Желі кабелін бүкпеңіз, баспаңыз немесе өзгертпеңіз.

Ішке кірген ылғал ток соғуға әкелуі мүмкін.

- ▶ Құрылғыны тазалау үшін булап тазартқыш немесе жоғары басымдылықты булап тазартқышты пайдаланбаңыз.

Зақымдалған құрылғы немесе зақымдалған желіге қосу сымы қауіпті болады.

- ▶ Тек қана зақымдалған құрылғыны пайдаланыңыз.
- ▶ Құрылғыны ешқашан сызылған немесе бұзылған беттермен пайдаланбаңыз.
- ▶ Құрылғыны электр желісінен ажырату үшін желілік кабельден тартуға тыйым салынады. Желіге қосу кабелді ашасынан тартыңыз.
- ▶ Құрылғы немесе желілік кабель зақымданған жағдайда, желі кабелінің ашасын розеткадан дереу шығарып алыңыз немесе сақтандырғыш блогындағы сақтандырғышты өшіріңіз.
- ▶ Қолдау көрсету қызметіне хабарласыңыз.

→ *Бет16*

⚠ ЕСКЕРТУ – Қауіпті: Магнетизм!

Реттеу панелінде немесе реттеу элементтерінде тұрақты магниттер орнатылған. Олар электронды имплантандарға, мысалы кардиостимулятор немесе инсулин сорғыштары, әсер етуі мүмкін.

- ▶ Электрон имплантандар тасушысы ретінде реттеу панелінен 10 см минималдық аралықты сақтаңыз.

⚠ ЕСКЕРТУ – Тұншығып қалу қатері!

Балалар орама материалын бастарына киіп немесе оралып тұншығып қалуы мүмкін.

- ▶ Орама материалды балалардан алыс ұстаңыз.
- ▶ Балаларға орам материалдарымен ойнауға рұқсат етпеңіз.

Балалар кіші бөлшектерді деммен жұтып немесе жұтып тұншығып қалуы мүмкін.

- ▶ Кіші бөлшектерді балалардан алыс ұстаңыз.
- ▶ Балаларға кіші бөлшектерді ойнауға рұқсат етпеңіз.

1.5 Қысқа толқын

ҚАУІПСІЗДІК ТЕХНИКАСЫ ТУРАЛЫ
МАҢЫЗДЫ НҰСҚАУЛАРДЫ МҰҚИЯТ ОҚЫП
ШЫҒЫҢЫЗ, ОЛАРДЫ БОЛАШАҚ СІЛТЕМЕСІ
ҮШІН САҚТАҢЫЗ

⚠ ЕСКЕРТУ – Өрт шығу қатері!

Құрылғыны басқа мақсаттарда пайдалану қауіпті және зақымдалуы мүмкін. Мысалы, жарма немесе дәнді дақылдар қыздырылған кезде өртеніп кетуі мүмкін.

- ▶ Құрылғыда тағамды немесе киімді кептірмеңіз
- ▶ Құрылғыда шөкелер, дәндік және тұқымдастық жастықтар, губкалар, ылғалды шүберек және ұқсасты заттарды қыздыруға тиім салынады.
- ▶ Құрылғыны тек тағамдар мен ішімдіктерді әзірлеуге арналған.

Азық-түліктер, олардың қаптамалар және сақтау контейнерлер оталуы мүмкін.

- ▶ Ешқашан тағамды жылу статикалық қаптамада қыздырмаңыз.
- ▶ Пластмассадан, қағаздан немесе басқа жанғыш заттардан жасалған ыдыстардағы тағамды тек қадағалауымен жылытыңыз.
- ▶ Микротолқындардың тым жоғары қуатын немесе ұзақ уақытын орнатуға болмайды.

Осы пайдалану нұсқаулықта берілген кеңестерді сақтаңыз.

- ▶ Микротолқынды режимінде азық-түліктерді кептірмеңіз.
- ▶ Суы аз тағамдарды (мысалы, нан) микротолқындардың жоғары деңгейінде немесе ұзақ уақыт бойы жібітпеңіз немесе пісірмеңіз.

Пісіру майы тұтануы мүмкін

- ▶ Ешқашан өсімдік майын микротолқынды пеште жылытпаңыз.

⚠ ЕСКЕРТУ – Жарылу қауіпі!

Сұйықтар немесе басқа тамақ өнімдері тығыз жабылған ыдыста жарылуы мүмкін.

- ▶ Сұйықтарды немесе басқа тамақ өнімдерді тығыз жабылған ыдыста ешқашан жылытпаңыз.

⚠ ЕСКЕРТУ – Күйіп қалу қатері!

Қатты терісі немесе қабығы бар тағамдар қыздыру кезінде және одан кейін «жарылуы» мүмкін.

- ▶ Жұмыртқаны қабықта пісіруге және қайнатылған жұмыртқаны қабықта қыздыруға тыйым салынады.
- ▶ Ешқашан моллюскалар мен шаяндарды дайындауға болмайды.
- ▶ Қуырылған жұмыртқаны пісіру кезінде сарыуызын жару керек.
- ▶ Терісі немесе қабығы қатты тағамдар (мысалы, алма, қызанақ, картоп, шұжық) терісі жарулуы мүмкін. Пісіру алдында қабықты немесе теріні тесіп алыңыз.

Балаларға арналған тағам біркелкі қызбайды.

- ▶ Балаларға арналған тағамды жабық ыдыста қайта қыздырмаңыз.
- ▶ Әрқашан қақпақты немесе емізін шешіп алыңыз.
- ▶ Қыздырудан кейін ішіндегісін мұқият араластырыңыз немесе шайқаңыз.
- ▶ Баланы тамақтандырмамас бұрын температураны тексеріп алыңыз.

Қыздырылған тамақ жылулық береді. Ыдыс-аяқ өте ыстық болуы мүмкін.

- ▶ Ыдыс-аяқ пен керек-жарақтарды пісіру бөлімінен алу үшін әрқашан пештің қолғаптарын пайдаланыңыз.

Бітеу жабылған қаптамалар мен банкаларға қапталған консервілер қыздырылған кезде жарылып кетуі мүмкін.

- ▶ Қаптамада берілген нұсқаулықтарды әрқашан сақтаңыз.
- ▶ Жұмыс камерадан тағамдарды шығару үшін қорғаныс қолғаптарды пайдаланыңыз.

Қолжетімді бөлшектер жұмыс істегенде қызып кетеді.

- ▶ Ыстық бөлшектерге ешқашан тимеңіз.
- ▶ Балаларды жақындатпаңыз.

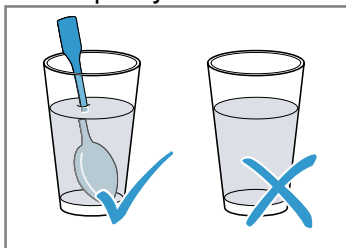
Құрылғыны басқа мақсаттарда пайдалану қауіпті. Мысалы, қызып кеткен шәркелер, дөңдік және тұқымдастық жастықтар, губкалар, ылғалды шүберек және ұқсасы күйіп қалуға алып келуі мүмкін

- ▶ Құрылғыда тағамды немесе киімді кептірмеңіз.
- ▶ Құрылғыда шәркелер, дөңдік және тұқымдастық жастықтар, губкалар, ылғалды шүберек және ұқсасты заттарды қыздыруға тиім салынады.
- ▶ Құрылғыны тек тағамдар мен ішімдіктерді әзірлеуге арналған.

⚠ ЕСКЕРТУ – Күйдіріп алу қауіпі!

Сұйықтықты ысытуда температура асып кетуі мүмкін. Ол дегені, қайнату температурасы бу шықпаса да жетіледі. Ыдыстың кіші тербелуінде де абай болыңыз. Ыстық сұйықтық кенеттен қайнап, қатты шашырауы мүмкін.

- ▶ Жылыту кезінде әрқашан ыдысқа қасық салыңыз. Бұл кешіктірілген қайнатуды болдырмауға көмектеседі.



⚠ ЕСКЕРТУ – Жарақаттану қатері!

Жарамсыз ыдыс жарылуы мүмкін. Фарфор мен тастан жасалған бұйымдардың тұтқалары мен қақпақтарында артында бос жерлер бар. Кішкене тесіктер болуы мүмкін. Ылғал осы бос жерлерге енген кезде, ыдыс-аяқ жарылып кетуі мүмкін.

- ▶ Тек микротолқынды пеш үшін жарамды ыдысты пайдаланыңыз.

Ыдыстар мен метал контейнерлер немесе метал шеттік ыдыстар таза микротолқынды жұмыста ұшқын жасалуына алып келуі мүмкін. Құрылғы зақымдалады.

- ▶ Таза микротолқынды жұмыста ешқашан метал контейнерді пайдаланбаңыз.
- ▶ Тек микротолқынды пеш үшін жарамды ыдысты пайдаланыңыз.

⚠ ЕСКЕРТУ – Электрик тоқ соғу қатері бар!

Құрылғы жоғары кернеуде жұмыс істейді.

- ▶ Құрылғы корпусын ешқашан ашпаңыз.

⚠ ЕСКЕРТУ – Деңсаулыққа ауыр зиян келтіру қауіпі!

Дұрыс емес тазалау құрылғының бетін зақымдауы, оның қызмет ету мерзімін қысқартуы және микротолқынды энергияның ағып кетуі сияқты қауіпті жағдайларға әкелуі мүмкін.

- ▶ Құрылғыны жүйелік түрде тазалаңыз және тамақ қалдықтарын бірден жойыңыз.
- ▶ Жұмыс камераның, есігінің және есіктің ашылуын шектегішің әрқашанда таза күйде ұстаңыз.

→ "Тазалау және күту", Бет14

Құрылғыны оның есігі зақымдалған жағдайда пайдаланбаңыз. Микротолқын энергиясы шығуы мүмкін.

- ▶ Жұмыс камераның есігі немесе пластикалық рама зақымдалған жағдайда құрылғыны пайдаланбаңыз.
- ▶ Құрылғының жөндеу жұмыстарын тек техникалық қызмет көрсету маманы орнату керек.

Қорғаныс корпусы жоқ құрылғылар үшін микротолқынды энергия сыртқа шығуы мүмкін.

- ▶ Қорғаныс корпусын ешқашан шешпеіңіз.
- ▶ Техникалық қызмет көрсету және жөндеу үшін қызмет көрсету бөліміне қоңырау шалыңыз.

2 Материалдық зияндардың алдын алу

2.1 Жалпы ақпарат

НАЗАР АУДАРЫҢЫЗ!

Спирт түгіндері ыстық пісіру камерасында тұтанып, құрылғыны қатты зақымдауы мүмкін. Құралдың есігі жарылып ашылуы және өрттің салдарынан құлап кетуі мүмкін. Есіктің әйнегі сынуы мүмкін. Пайда болған теріс қысым пісіру камерасының ішке қарай қатты деформациялануына әкелуі мүмкін.

- ▶ Сұйылтылмаған спиртті ($\geq 15\%$ көлем) қыздырмаңыз (мысалы, тағамның үстіне құю немесе құю үшін).

Жұмыс камерада ұзақ уақыт жиналған ылғалдылық тотты тудыруы мүмкін.

- ▶ Пісіру процесстен кейін конденсатты сүртіңіз.
- ▶ Ылғалды азық-түлікті жабық пеш ошағына ұзақ уақытқа сақтамаңыз.
- ▶ Жұмыс камераны тамақ сақтау үшін пайдаланбаңыз.

Құрылғының есігіне отыруға немесе оған сүйенуге тырысу оны зақымдауы мүмкін.

- ▶ Құрылғының есігін баспаңыз, отырмаңыз, ұстамаңыз немесе оған сүйенбеңіз.

Құрал түріне байланысты керек-жарақтар құрылғының есігін жапқан кезде оны сызып тастауы мүмкін.

- ▶ Керек-жарақтарды жұмыс камераға тірелгенше дейін орнатыңыз

2.2 Микротолқын

Микротолқынды пешпен пайдалану барысында берілген нұсқауларды орындаңыз.

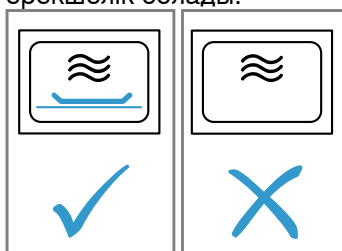
НАЗАР АУДАРЫҢЫЗ!

Пісіру бөлігінің ішкі бөлігіне металл тиюі құрылғыны немесе есіктің ішкі әйнегін зақымдауы мүмкін, ұшқын тудыруы мүмкін.

- ▶ Металл заттардың (мысалы, стакандағы қасық) пісіру бөлімінің қабырғалары мен есіктің ішкі бөлігінен кем дегенде 2 см қашықтықта орналасқанына көз жеткізіңіз.

Құрылғыға қойылған алюминий ыдыс ұшқын тудыруы мүмкін. Аспап пайда болатын ұшқындар арқылы зақымдалады.

- ▶ Аспапта алюминий табақтарын пайдаланбаңыз. Құрылғының оған орнатылған тағамсыз жұмыс шамадан тыс жүктемеге әкеледі.
- ▶ Микротолқынды жұмыс камерасында тағамсыз ешқашан қоспаңыз. Ыдысты қысқа сынақтау ерекшелік болады.



Микротолқынды режимінде попкорнді бірнеше рет қатарынан өте жоғары микротолқынды қуатпен дайындау, жұмыс камераны зақымдауы мүмкін.

- ▶ Пісіру арасында құрылғыны бірнеше минут суытыңыз.
- ▶ Микротолқындардың қуатын ең жоғары мәніне ешқашан орнатпаңыз.
- ▶ Максималды 600 ватт пайдаланыңыз.
- ▶ Попкорнмен пакеттерді шыны табаға ерқашан қойыңыз.

3 Қоршаған ортаны қорғау және сақтау

3.1 Буып-түйетін нәрселерді кәдеге жарату

Орауыш материалдары қоршаған ортаға зиян тигізбейді және оларды қайта өңдеуге болады.

- ▶ Бөлек компоненттерді ажыратып, сұрыптары бойынша кәдеге жаратыңыз.

3.2 Энергия үнемдеу

Егер төмендегі нұсқауларды орындасаңыз құрылғы кемірек тоқ тұтынады.

Күту режимінде уақыт көрсетуді өшіріңіз.

- Құрылғы күту режимінде аз энергия тұтынады.

Жазба:

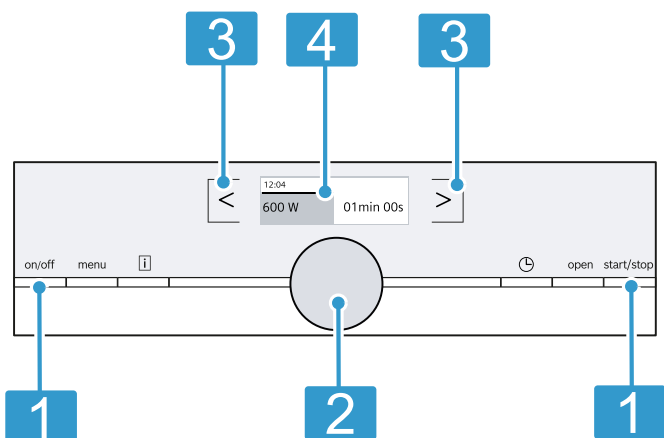
Құрылғы жұмыс істеуі үшін қажет:

- дисплеймен жұмыс режимі макс. 1 Вт
- дисплей өшірулі жұмыс режимі макс. 0,5 Вт

4 Танысу

4.1 Басқару панелі

Басқару панелі арқылы құрылғының барлық функцияларын реттеуге және жұмыс күйі туралы мәліметтерді алуға болады. Құрылғы түріне байланысты суретте кейбір пункттарда айырмашылықтар болуы мүмкін, мысалы, түс және пішінде.



- 2 Айналмалы қосқыш**
Айналмалы қосқышты солға немесе оңға бұруға болады.
- 3 Сенсорлық өрістер**
Сенсорлық өрістер арқылы, Сіз әртүрлі атқарымдарды тікелей реттей аласыз.
- 4 Дисплей**
Дисплейде ағымдық параметр мәндері, таңдау мүмкіндіктері және ақпараттық нұсқаулар көрсетіледі.

Батырмалар

Батырмалар арқылы, Сіз әртүрлі атқарымдарды тікелей таңдай аласыз.

Белгі	Сенсорлық батырма	Пайдалану
on/off	on/off	Құрылғыны қосу немесе өшіру
menu	Мәзір	Жұмыс режимі мәзірін ашу
i	Ақпарат	Нұсқауларды көрсету
⌚	Уақыт функциялары	Таймер функциясын орнату
Open	Есікті автоматты түрде ашу жүйесі	Құрылғы есігін ашу
start/stop	start/stop	Жұмысты бастау немесе тоқтату

Жазба: **i** жанып тұрған кезде, ақпаратты бірнеше секунд көру үшін **i** белгісіне басыңыз.

Сенсорлық өрістер

Сенсорлық өрістерде тиюге сезімтал аймақтар бар. Функцияны таңдау үшін тиісті өрісті түртіңіз.

Белгі	Сенсорлық өріс	Пайдалану
<	Солға	Дисплейде солға қарай жылжытыңыз
>	Оңға	Дисплейде оңға қарай жылжытыңыз

Айналмалы қосқыш

Айналмалы қосқыш арқылы дисплейде көрсетілген мәнді өзгертіңіз.

Көптеген таңдау тізімдерінде, мысалы, бағдарламалар үшін, бірінші бағдарлама соңғы бағдарламадан кейін қайтадан басталады. Кейбір таңдау тізімдерінде, мысалы, ұзақтық үшін, таңдау

кезінде минималды немесе максималды мәнге жеткенде, айналмалы қосқышты қайтадан артқа қарай бұраңыз.

Дисплей

Дисплейде ағымдық параметрлерді, таңдау мүмкіндіктерін немесе нұсқау мәтіндерді көресіз.

Күй жолы

Күй жолы дисплейдің жоғарғы жағында орналасқан. Күй жолында уақытты, таймер уақытын және бағдарлама ұзақтығын көруге болады.

Орындалу сызығы

Орындалу сызығы арқылы, ұзақтықтың аяқталғаннан кейін қаншаға созылып кеткенін көруге болады.

Реттелген мәндердің астындағы сызық, ағымдағы жұмыс жалғастырылуымен солдан оңға қарай толады.

Жұмыс режимдері

Мәзір әртүрлі жұмыс режимдеріне бөлінген.

Белгі	Пайдалану
Микротолқын	Микротолқындар қуатын таңдау
Бағдарламалау	Автоматты бағдарламалар таңдалған тағамдарды оңай әзірлеу мүмкін
Баптаулар	Баптаулар Құрылғының баптауларын жеке реттеңіз

4.2 Пісіру камерасы

Пісіру камерасының функциялары құрылғының жұмысын жеңілдетеді.

Пісіру камерасын жарықтандыру

Егер құрылғы есігін ашсаңыз, пісіру камерасының шамы қосылады. Егер құрылғы есігі 5 минуттан артық ашық қалса, онда пісіру камерасының шамы қайтадан сөнеді.

Көп қыздыру түрлері мен атқарымдарды пісіру камерасының жарықтығы құрылғы жұмыс істегенде қосулы болады. Жұмысты аяқтағаннан кейін, пісіру бөлімінің жарығы өшіріледі.

5 Бірінші пайдаланудан алдын

Алғашқы орнату үшін параметрлерді реттеңіз. Құрылғы және керек-жарақтарды тазалаңыз.

5.1 Алғашқы рет іске қосу

Электр қуатына қосылғаннан кейін немесе электр қуатына ұзақ уақыт қосылмай тұрғаннан кейін, құрылғыны алғашқы рет іске қосудың баптаулары көрсетіледі.

Жазбалар

- Сіз, бұл баптауларды негізгі баптаулардың ішінде әрқашан реттей аласыз.
→ "Негізгі орнату жүйесі", Бет13
- Құрылғының есігін ішкі тексерулер үшін, бірінші іске қосу алдында және электр қуатынан ажыраған сайын ашып, жабыңыз.

Тілді таңдау

1. Айналмалы қосқыш арқылы тілді орнатыңыз.
2. > басыңыз.
- ✓ Дисплей келесі баптауды көрсетеді.

Салқын ауа желдеткіші

Салқын ауа желдеткіші керекті болса қосылып өшеді. Жылы ауа құрылғы есігінің үстіндегі желдеткіш саңылаулардан шығады.

НАЗАР АУДАРЫҢЫЗ!

Желдеткіш саңылауларды жабу құрылғының қызып кетуіне әкеледі.

► Желдеткіш саңылауларды жауып қоймаңыз.

Жұмыстан соң пісіру камерасы жылдам суатын болуы үшін суыту желдеткіші белгілі уақыт істейді. Микротолқындар режимінде құрылғы қызбайды, бірақ суыту желдеткіші белгілі уақыт істейді.

Салқындатқыш желдеткіш микротолқынды режимі аяқталған болса да, жұмысын жалғастыра алады.

Конденсат

Тағам пісірген кезде жұмыс камерасында және құрылғының есігінде конденсат жиналуы мүмкін. Конденсаттың жиналуы қалыпты жағдай және бұл құрылғының жұмысына әсер етпейді. Пісіргеннен кейін конденсатты сүртіңіз.

Автоматты есік ашқыш

Автоматты ашуды қолданған кезде, құрылғының есігі ашылады. Құрылғының есігін қолмен толықтай ашуға болады.

Жазбалар

- Электр қуаты өшкен жағдайда, есіктің автоматты ашылуы жұмыс істемейді. Есікті қолмен ашуға болады.
- Егер сіз, жұмыс кезінде құрылғының есігін ашсаңыз, жұмыс тоқтайды.
- Егер сіз құрылғының есігін жапсаңыз, жұмыс автоматты түрде жалғаспайды. Жұмысты бастаңыз.
- Егер құрылғы ұзақ уақыт сөндіріліп болса, құрылғының есігі кешіктіріліп ашылады.

Уақытын реттеу.

1. Айналмалы таңдауышпен уақытты орнатыңыз.
2. > басыңыз.

Жазба: → "Негізгі орнату жүйесі", Бет13 арқылы Сіз, құрылғы өшіріліп тұрған жағдайда, дисплейде уақытты және күнді көрсететінің немесе көрсетпейтінің белгілейсіз.

Күнді реттеу

1. Айналмалы қосқыш арқылы ағымдық күнді реттеңіз.
2. > басыңыз.
3. Айналмалы қосқыш арқылы ағымдық айды реттеңіз.
4. > басыңыз.
5. Айналмалы қосқыш арқылы ағымдық жылды реттеңіз.
6. > басыңыз.
- ✓ Дисплейде алғашқы іске қосу аяқталғаны туралы нұсқау пайда болады.

5.2 Алғашқы қолданар алдында құралды тазалау

Құралды алғашқы қолданар алдында жұмыс камерасын және керек-жарақтарды тазалау керек.

1. Жұмыс камерасында қаптаманың, керек-жарақтардың немесе басқа заттардың қалдықтары жоқтығына көз жеткізіңіз.
2. Жұмыс камерасының ішіндегі тегіс беттерді жұмсақ дымқыл шүберекпен тазалау.

6 Негізгі басқару

6.1 Құрылғыны қосу

- ▶ Құрылғыны on/off көмегімен қосыңыз.
- ✓ on/off көк түсті болып жанып тұр.
- ✓ Дисплейде Siemens логотипі, содан кейін максималды микротолқындар қуаты көрсетіледі.
- ✓ Құрылғы жұмыс істеуге дайын.

6.2 Құрылғыны өшіру

- ▶ Құрылғыны on/off көмегімен өшіріңіз.
 - ✓ Құрылғы іске қосылып тұрған атқарымдарды тоқтатып тұр.
 - ✓ Дисплейде сағат уақыты мен күн пайда болады.
- Жазба:** Егер құрылғы керек болмаса, оны өшіріңіз. Егер ұзақ уақыт ештеңе реттелген болмаса, құрылғы автоматты түрде өшеді.

6.3 Жұмысты бастау

- ▶ Жұмысты start/stop көмегімен бастаңыз.
 - ✓ Дисплей баптауларды көрсетеді.
 - ✓ Ілгерілеу сызығы өткен уақытты көрсетеді.
- Жазба:** Егер Сіз, құрылғының есігін жұмыс кезінде ашсаңыз, режим үзіліп, пісірудің белгіленген уақыты тоқтайды. Егер Сіз, құрылғының жұмыс істеуін қайтадан бастағыңыз келсе, онда оның есігін жауып, start/stop басыңыз.

6.4 Режимді тоқтату

1. start/stop басыңыз.
- ✓ Құрылғы жұмысын тоқтатады.

2. Барлық баптауларды өшіру үшін, on/off басыңыз.

Жазба: Құрылғының есігін ашсаңыз, құрылғы жұмысын тоқтатады. Жұмыс үзілсе немесе тоқтатылса, суыту желдеткіші жұмысын жалғастыруы мүмкін.

6.5 Жұмыс режимін реттеу

Құрылғыны қосқан кезде, дисплейде орнатылған жұмыс режимі көрсетіледі. Сіз, ұсынылған жұмыс режимін қоса аласыз немесе басқа жұмыс режимін орната аласыз.

1. menu басыңыз.
- ✓ Құрылғы жұмыс режимі мәзірін ашады.
2. Айналмалы қосқыш арқылы қажетті жұмыс режимін таңдаңыз. Жұмыс режиміне байланысты түрлі мүмкіндіктер қолжетімді.
3. > арқылы, қажетті жұмыс режиміне жылжыңыз.
4. Айналмалы қосқыш арқылы таңдауыңызды өзгертіңіз.
 - Таңдау бойынша, баптауларды да өзгерту мүмкін.
5. start/stop басыңыз.
- ✓ Дисплейде уақыттың өтуі көрсетіледі.
- ✓ Дисплейде баптаулар мен ілгерілеу сызығы көрсетіледі.

Жазба: Ағымдық баптаулардан шығу үшін және жұмыс режимінің деңгейіне өту үшін, menu басыңыз.

7 Микротолқын

Микротолқындар көмегімен сіз, тағамды өте жылдам пісіруге, ысытуға немесе ерітуге мүмкіндік аласыз.

7.1 Микротолқынды режимге арналған керек-жарақтар мен ыдыс-аяқ

Тағамды біркелкі қыздыру және құрылғыны зақымдамау үшін қолайлы ыдыс-аяқ пен керек-жарақтарды қолданыңыз.

Жазба: Ыдысты микротолқынды пеште қолданар алдында өндірушінің ақпаратын ескеріп алыңыз. Егер сізде күмән болса, ыдыстың жарамдылығын тексеріңіз.

Микротолқынды пеште пайдалануға қауіпсіз

Ыдыс- аяқ және керек-жарақтар	Негіздеу
Микротолқынды пеште қолдануға жарамды термо төзімді материалдан жасалған ыдыс: <ul style="list-style-type: none"> ■ Әйнек ■ Шыны керамикасы ■ Фарфор ■ Термо төзімді пластик ■ Жарықтарсыз толық зерлерген керамика 	Бұл материалдар микротолқындарды өткізеді. Микротолқындар ыстыққа төзімді ыдысты зақымдамайды.
Металл құрылғылар	Жазба: Кешіктірілген қайнатпау үшін, сіз стақанда қасық сияқты металл құрылғыларды пайдалана аласыз.

НАЗАР АУДАРЫҢЫЗ!

Пісіру бөлігінің ішкі бөлігіне металл тиюі құрылғыны немесе есіктің ішкі әйнегін зақымдауы мүмкін, ұшқын тудыруы мүмкін.

- ▶ Металл заттардың (мысалы, стақандағы қасық) пісіру бөлімінің қабырғалары мен есіктің ішкі бөлігінен кем дегенде 2 см қашықтықта орналасқанына көз жеткізіңіз.

Микротолқынды пеште қолдануға жарамсыз

Ыдыс- аяқ және керек-жарақтар	Негіздеу
Металлдан жасалған ыдыс- аяқ	Метал шағын толқынды өткізбейді. Тамақ ыстық болмайды.
Алтындаған немесе күміс әрлеуі бар ыдыс- аяқ	Микротолқындар алтындаған немесе күміс әрлеуін зақымдау мүмкін. Кеңес: Ыдысты тек өндіруші ыдыстың микротолқынды пеште қолдануға жарамды екеніне кепілдік берген жағдайда ғана қолданыңыз.

7.2 Микротолқынды пешке арналған ыдысты тексеру

Ыдыстың микротолқынды пешке жарамдылығын арнайы сынақ арқылы тексеріңіз. Бос ыдыстарды тек қана сынақтама кезінде микротолқынды пеште ғана пайдалануға болады.

⚠ ЕСКЕРТУ – Күйдіріп алу қауіпі!

Қолжетімді бөлшектер жұмыс істегенде қызып кетеді.

- ▶ Құрылғының қызып тұрған бөлшектеріне ешқашан тимеңіз.
 - ▶ Балаларды жақындатпаңыз.
1. Бос ыдысты жұмыс камерасына орнатыңыз.
 2. Максималды микротолқынды қуатты $\frac{1}{2}$ - 1 минутқа қойыңыз.
 3. Жұмыс режимің бастаңыз.
 4. Ыдыс-аяқтар төмендегідей тексеріледі:
 - Егер ыдыс суық немесе жылы болса, ол микротолқынды пешке пайдалану үшін қауіпсіз.
 - Егер ыдыс қызып кетсе немесе ұшқын пайда болса, жарамдылық сынағын тоқтатыңыз. Ыдыс-аяқ микротолқынды пеште қолдануға жарамсыз.

7.3 Микротолқын қуаты

Мұнда сіз микротолқынды қуатқа шолу және оларды қолдану.

Микротолқынды қуат, Вт	максималды ұзақтығы	Пайдалану
90 W	1:30 с	Аялауыш тағамдарды еріту
180 W	1:30 с	Тағамды еріту және пісіру.
360 W	1:30 с	Ет пен балықты пісіру немесе аялауыш тағамдарды еріту
600 W	1:30 с	Тағамды еріту және пісіру.
900 W	30 минут	Сұйықтықтарды жылыту. Тамақты жылыту үшін максималды қуат берілмейді.

Ұсынылған мәндер

Микротолқынның әр қуатына құрылғымен пісіру уақыты ұсынылады. Оны қабылдауыңызға немесе тиісті аймақта өзгертуіңізге болады.

7.4 Микротолқынды орнату

Құрылғыны қосқанда, дисплейде әрдайым ең жоғары микротолқындар қуаты ұсынылады.

1. Қауіпсіздік техникасы жөніндегі нұсқаулығын сақтаңыз. → Бет4

2. Материалдық зиянға жол бермеу туралы нұсқауларды қадағалаңыз. → *Бет6*
3. Микротолқындар қуатына сай, ыдыстардың нұсқауларын ескеріңіз. → *Бет9*
4. on/off басыңыз.
- ✓ Құрылғы жұмыс істеуге дайын. Дисплейде максималды микротолқындар қуаты ұсыныс ретінде көрсетіледі. Микротолқындар қуатын, кез келген уақытта өзгертуге болады.
5. Айналымалы қосқыш арқылы қажетті микротолқындар қуаттын таңдаңыз.
- ✓ Дисплейде микротолқындар қуаты мен ұсынылған ұзақтық көрсетіледі.
6. > басыңыз.
7. Қажетті ұзақтықты айналымалы қосқыш арқылы таңдаңыз.
8. start/stop басыңыз.
- ✓ Құрылғы жұмысты бастайды.
- ✓ Дисплейде ұзақтықтың санағы көрсетіледі.
- ✓ Пісіру ұзақтығы өткен болса, сигнал дыбысы шығады.
9. Сигналды ерте аяқтау үшін ⊖ басыңыз.
10. on/off арқылы құрылғыны өшіріңіз.

Жазбалар

- ⊖ басқанда, дисплейде қысқа уақыт ішінде таймер функциясы көрсетіледі. Таймер функциясын дереу жасыру үшін, қайтадан ⊕ басыңыз.

- Құрылғы есігін арасында ашып тұрсаңыз, суыту желдеткіші әрі қарай жұмыс істей беруі мүмкін.

7.5 Ұзақтықты өзгерту

Пісіру ұзақтығын, кез келген уақытта өзгертуге болады.

- ▶ Айналымалы қосқыш арқылы ұзақтықты өзгертіңіз.
- ✓ Жұмыс қайта басталады.

7.6 Микротолқындар қуаты деңгейін өзгерту

Жұмыс кезінде микротолқындар қуаттын өзгертуге болады.

1. < арқылы микротолқындар қуатын өзгертіңіз.
2. Қажетті микротолқындар қуатын айналымалы қосқыш арқылы реттеңіз.
- ✓ Ұзақтығы өзгермейді.
- ✓ Жұмыс қайта басталады.

Жазба: Егер таңдаған ұзақтық, 900 Вт микротолқындар қуатына арналған максималды уақыттан асып кетсе, құрылғы ұзақтықты автоматты түрде азайтады. Жұмыс жалғастырылмайды. start/stop басып, жұмысты бастаңыз.

8 Бағдарламалар

Пісіру бағдарламалары ең жақсы параметрлерді автоматты түрде таңдау арқылы түрлі тағамдарды дайындауға көмектеседі.

8.1 Тағамды пісіру үшін баптау нұсқаулары

Пісірудің оңтайлы нәтижесі үшін төмендегі нұсқауларды орындаңыз.

- Тек сапалы өнімдерді қолданыңыз.
- Тағамды орамнан шығарыңыз және өлшеңіз. Егер сіз, құрылғыға нақты салмақты орната алмасаңыз, салмақты жоғары немесе төмен дөңгелектеңіз.
- Микротолқынды пешке, ыстыққа төзімді ыдыстарды ғана қолданыңыз, мысалы, әйнектен немесе керамикадан жасалған.
- Тағамды салқын пісіру камерасына қойыңыз.

Еріту

- Тағамды бірқалыпты жатқызып, бірдей бөліктерге бөліп мұздатыңыз және -18 °C температурада сақтаңыз.
- Тоңазытылған тағамды жалпақ ыдысқа, мысалы, шыны немесе фарфор тәрелкеге салыңыз.
- Тағам еріту бағдарламасынан кейін, толығымен ерімеуі мүмкін. Тағамды әлі де жақсы өңдеуге болады.
- Ет, тауық етін немес балықты еріткен кезде су бөлінеді. Аударған кезде, пайда болған сұйықтықты төгіңіз. Сұйықтықты ешбір жағдайда әрі қарай қолдануға болмайды немесе ол басқа тағаммен байланысқа түспеуі керек.
- Айналымалы кейін, еріген шабылған етті алып қойыңыз.

- Бүтін тауық етін алдымен төсімен, бөлшектерін терісімен ыдысқа салыңыз.

Көкөністер

- Жаңа піскен көкөністер: бірдей мөлшерде кесектерге кесіңіз. Әр 100 г-ға, бір ас қасық су қосыңыз.
- Тоңазытылған көкөністер: тек буланған, алдын-ала пісірілмеген көкөністер жарамды болады. Тоңазытылған көкөністер қаймақтық тұздықпен жарамсыз. 1 ден 3 ас қасық су қосыңыз. Саумалдық және қызыл қырыққабат өзірлегенде, су қоспаңыз.

Картоп

- Тұздалған картоп: бір қалыпты бөліктерге кесіңіз. Әр 100 г-ға, екі ас қасық су мен кішкене аз тұзды салыңыз.
- Қабығымен пісірілген картоп: бір қалындықтағы картоптарды пайдаланыңыз. Қабығын жуыңыз және тесіңіз. Картопты ылғалды болған кезде, сусыз ыдысқа салыңыз.
- Пеште пісірілген картоп: бір қалындық картоптарды пайдаланыңыз. Қабығын жуыңыз, құрғатыңыз және тесіңіз.

Күріш

- Табиғи күріш пен жылдам пісетін күрішті қолданбаңыз.
- Екі, екі жарым есе суды күрішке құйыңыз.

Үзіліс

Кейбір тағамдарға бағдарлама аяқталғаннан соң, пісіру камерасында демалу уақытын қажет етеді.

Тамақ	Үзіліс
Көкөністер	шам. 5 минут
Картоп	шам. 5 минут Алынған суды, алдын-ала төгіп тастаңыз
Күріш	шам. 5-10 минут

8.2 Бағдарламаны реттеу

1. on/off басыңыз.
- ✓ Құрылғы жұмыс істеуге дайын.
2. menu басыңыз.
- ✓ Дисплей жұмыс режимін көрсетеді.
3. Айналым қосқыш арқылы «Бағдарламалар» таңдаңыз.
4. > басыңыз
- ✓ Дисплей алғашқы бағдарламаны көрсетеді.
5. Қажетті бағдарламаны айналым қосқыш арқылы реттеңіз.
- ✓ Дисплейде ұсынылған салмақ көрсетіледі.

6. > басыңыз
7. Қажетті салмақты айналым қосқыш арқылы реттеңіз.
8. > басыңыз
- ✓ Дисплейде дайындық жөніндегі нұсқау көрсетіледі.
9. start/stop басыңыз.
- ✓ Құрылғы жұмысты бастайды.
- ✓ Дисплейде ұзақтықтың санағы көрсетіледі.
10. Егер бағдарлама кезінде, дисплейде аудару немесе араластыру туралы нұсқаулар пайда болса:
 - Құрылғы есігін ашыңыз.
 - Тағамды бөліңіз, араластырыңыз немесе бұраңыз.
 - Құрылғы есігін жабыңыз.
 - start/stop басыңыз.

Жазба: Егер тағамды аудармасаңыз немесе араластырмасаңыз, бағдарлама соңына дейін қалыпты жұмыс істейді. Бағдарламалар өздерінің орындалу ұзақтығын санай алады.

8.3 Бағдарламалық кесте

Бағдарламалардың көмегімен тағамды оңай дайындауға болады. Сіз бағдарламаны таңдап, тағамыңыздың салмағын енгізесіз. Оптималды баптауды бағдарлама өзіне алады.

Еріту

Тағам	Сәйкес азық-түлік	Салмақ аймағы кг	Ыдыстар/жабдықтар
Нанды жібіту ¹	Нан, бүтін, домалақ немесе ұзын, дөңгелек ретіндегі нан, бисквит бөліші, ашытқы бөліш, жеміс бөліші, әйнекейсіз, кілегей немесе желатинсіз бөліштер	0,20 – 1,50	Жалпақ, ашық ыдыс Пісіру камерасының түбі
Балықты еріту ¹	Қуырылған ет, жайпақ кесілген ет бөліктері, тартылған ет, тауық еті	0,20 – 2,00	Жалпақ, ашық ыдыс Пісіру камерасының түбі
Балықты еріту ¹	Бүтін балық, балық еті, балық котлеті	0,10 – 1,00	Жалпақ, ашық ыдыс Пісіру камерасының түбі

¹ Аудару сигналын ескеріңіз.

Пісу

Тағам	Сәйкес азық-түлік	Салмақ аймағы кг	Ыдыстар/жабдықтар
Көкөністер, жаңа піскен ¹	Гүлді қырыққабат, брокколи, сәбіз, кольраби пияз, тәтті бұрыш, цуккини	0,15 – 1,00	Жабық ыдыс Пісіру камерасының түбі
Көкөністер, тоңазытылған ¹	Гүлді қырыққабат, брокколи, сәбіз, кольраби, қызыл қырыққабат, шпинат	0,15 – 1,00	Жабық ыдыс Пісіру камерасының түбі
Пісірілген картоп	Аршылған немесе аршылмаған картоп, картоп бөліктері бірдей болып туралған	0,20 – 1,00	Жабық ыдыс Пісіру камерасының түбі
Күріш ¹	Ұзын дәнді күріш	0,05 – 0,30	Биік, жабық ыдыс Пісіру камерасының түбі

¹ Араластыру сигналын ескеріңіз.

9 Таймер

Таймер уақытын орнатуға болады, ол біткеннен кейін сигнал шығады. Таймер уақытын, ұзақтығы 24 сағатқа дейін орнатуға болады.

Таймер жұмыс режимінен және басқа уақыт функцияларынан тәуелсіз жұмыс істейді. Таймер сигналы басқа дыбыстық сигналдардан өзгеше.

9.1 Таймер функциясын орнату

1. басыңыз.
- ✓ Дисплейде таймер функциясы көрсетіледі.
2. Айналмалы қосқыш арқылы таймер уақытын орнатыңыз.
3. басыңыз.
Бірнеше секундтан соң таймер автоматты іске қосылады.
- ✓ Таймер уақыты азаяды.
- ✓ Көрсеткіш қысқа уақыттан соң оралады.
- ✓ Дисплейде таймер белгісі мен азайып тұрған уақыт, күй жолында көрсетіледі.
- ✓ Таймер уақыты аяқталғанда, сигнал дыбысы шығады.
4. Сигналды ерте аяқтау үшін басыңыз.

9.2 Таймерді өзгерту

1. басыңыз.
- ✓ Дисплейде таймер функциясы көрсетіледі.
2. Айналмалы қосқыш арқылы таймер уақытын өзгертіңіз.

Жазба: Егер құрылғы өшік болса, таймер дисплейде көрінетін болып қалады. Жұмыс басталып кетсе де, көмегімен таймерді таңдауға болады. Таймер уақытына, белгілі бір уақыт бойы назар аударылады. Сіз таймер уақытын өзгерте аласыз.

9.3 Таймерді тоқтату

- ▶ Таймер уақытын алдыңғы қалпына келтіріңіз.
- ✓ Қабылдаудан кейін таймер белгісі бұдан әрі жанбайды.

10 Негізгі орнату жүйесі

Сіз өзіңіздің қажеттіліктеріңізге сәйкес құрылғының негізгі параметрлерін реттей аласыз.

10.1 Негізгі баптауды өзгерту

1. on/off басыңыз.
2. menu басыңыз.
- ✓ Жұмыс режимі мәзірі ашылады.
3. Айналмалы қосқыш арқылы "Баптаулар" таңдаңыз.
4. > басыңыз.
5. Айналмалы қосқыш арқылы мәндерді өзгертіңіз.
6. > арқылы келесі баптауларға көшіп, оларды керек жағдайда өзгертіңіз.
7. menu басыңыз.
- ✓ Дисплейде "тастау" немесе "Сақтау" пайда болады.
8. Баптауды сақтау үшін, "Сақтау" басыңыз.

Жазба: Тоқ өшкенде негізгі параметрлердегі өзгертулер сақталады.

10.2 Негізгі баптауларға шолу

Осы жерде негізгі және зауыттық баптауларға шолуды табасыз. Негізгі баптаулар құрылғының жабықталуына байланысты болады.

Жазбалар

- Тіл, батырмалар дыбысы және дисплей жарықтығының баптауларына енгізілген өзгертулер бірден күшіне енеді. Басқа функциялар баптауларына енгізілген өзгертулер, оларды сақтағаннан кейін ғана күшіне енеді.
- Негізгі баптауларға Сіз, енгізген өзгертулер электр қуаты өшкенде де сол қалпында қалады. Тек қана алғашқы іске қосу баптауларын электр қуаты өшіп, қайта қосылған жағдайда, қайтадан реттеуіңіз керек.
→ "Алғашқы рет іске қосу", Бет 8

Негізгі баптаулар	Таңдау
Тіл	"Тіл" реттеу

¹ Зауыттық параметр (құрылғы түріне байланысты басқа болуы мүмкін)

Негізгі баптаулар	Таңдау
Уақыт	"Уақыт" реттеу
Күн	"Күн" реттеу
дыбыстық сигнал	Қысқа ұзақтық Орташа ұзақтық ¹ Ұзақ ұзақтық
түймені басу сигналы	Өшірілген ¹ қосулы
Дисплей жарықтығы	Дисплей жарықтығын 5 деңгейде орнатуға болады 3 деңгей ¹
Сағат белгісі	Сандық + күн Сандық Өшік ¹
Түнгі қараңғылау	Өшірілген ¹ Қосулы (дисплей 22:00-ден 06:00-ға дейін қараңғыланды)
Демонстрациялық режимі	Өшірілген ¹ Қосулы (тек алғашқы 3 минутта қайта қосудан соң немесе алғашқы іске қосудан соң көрсетіледі)
Зауыттық параметрлер	Бастапқы күйге қайтару Қайтару ¹

¹ Зауыттық параметр (құрылғы түріне байланысты басқа болуы мүмкін)

Жазба: Тіл, пернелен дыбысы мен дисплей жарықтығы баптаулары дереу әсер етеді. Ал басқа барлық баптаулар, тек сақталғаннан соң.

10.3 Уақытты өзгерту

1. on/off басыңыз.
2. menu басыңыз.
- ✓ Жұмыс режимі мәзірі ашылады.
3. Айналмалы қосқыш арқылы "Баптаулар" таңдаңыз.
4. > арқылы "Уақыт" белгісіне жылжыңыз.
5. Айналмалы қосқыш арқылы уақытты өзгертіңіз.
6. menu басыңыз.

7. Баптауды сақтау үшін, "Сақтау" басыңыз.

11 Тазалау және күту

Құрылғыңыздың ұзақ уақыт бойы жұмыс жасауын болдыру үшін, оны мұқият тазалап күтіңіз.

11.1 Тазалау құралы

Тек жарамды тазалағыш құралды пайдаланыңыз.

⚠ ЕСКЕРТУ – Электрик тоқ соғу қатері бар!

Ішіне кірген ылғалдық тоқ соғуына алып келуі мүмкін.

- ▶ Құрылғыны тазалау үшін булап тазартқыш немесе жоғары басымдылықты булап тазартқышты пайдаланбаңыз.

НАЗАР АУДАРЫҢЫЗ!

Жарамсыз тазартқыш құралдар құрылғыны зақымдайды.

- ▶ Өткір немесе абразивті тазалағыш құралды пайдаланбаңыз.
- ▶ Құрамында спирт мөлшері үлкен тазалағыш құралды пайдаланбаңыз.
- ▶ Ешқандай қатты абразивті ысқыштарды немесе тазалауға арналған ысқыштарды пайдаланбаңыз.
- ▶ Арнайы тазартқыш құралдарды жылы күйінде пайдаланбаңыз.
- ▶ Әйнек тазартқыш құралдарды, әйнек беттерді тазалайтын қырғыштарды немесе тот баспайтын болаттан жасалған бұйымдарды күту құралдарын, сәйкес бөлшекті тазалау жөніндегі нұсқауларда айтылған болса ғана пайдаланыңыз.

Жаңа губкаларда өндіріс кезінде ұсталған бөгде бөлшектер болады.

- ▶ Жаңа губкалы шүберектерді пайдаланудан алдын әбден жуыңыз.

Жеке беттер мен бөлшектерді тазартатын заттар туралы тазалау нұсқаулығында қараңыз.

11.2 Құралды тазалау

Дұрыс тазаламау салдарынан немесе жарамсыз тазартқыш құралдарды пайдалану салдарынан зақымдалған болса, құралды берілген нұсқауларға сәйкес тазалаңыз.

⚠ ЕСКЕРТУ – Өрт шығу қатері!

Жұмсақ тамақ қалдықтары, май мен қуырдақ суы жанып кетуі мүмкін.

- ▶ Құрылғыны пайдаланар алдында пісіру камерасындағы, қыздырғыш элементтер мен жабдықтардың бетіндегі қатты кірлерді кетіріңіз.

⚠ ЕСКЕРТУ – Жарақаттану қатері!

Құрылғының есігіндегі сызылған әйнек жарылуы мүмкін.

- ▶ Пештің есігінің әйнегін тазалау үшін қатты абразивті тазартқыштарды немесе өткір металл қырғыштарды пайдаланбаңыз, себебі олар бетіне сызат түсіруі мүмкін.

1. Тазалағыш заттарды қолдану бойынша нұсқауларды орындаңыз. → *Бет14*
2. Құрылғының жекелеген бөлшектерін немесе беттерін тазалау бойынша нұсқауларды орындаңыз.

3. Егер басқаша көрсетілмесе:

- құрылғының компоненттерін ыстық сабынды сумен және шүберекпен тазалаңыз.
- Жұмсақ шүберекпен құрғатыңыз.

11.3 Жұмыс камерасын тазалау

НАЗАР АУДАРЫҢЫЗ!

Дұрыс емес тазалау пісіру бөлімін зақымдауы мүмкін.

- ▶ Пешке арналған спрейлерді немесе басқа қатты тазартқыштарды немесе абразивті тазартқыштарды пайдаланбаңыз.

1. Тазалағыш заттарды қолдану бойынша нұсқауларды орындаңыз. → *Бет14*
2. Сабынды сумен немесе сірке суының ерітіндісімен тазалаңыз.
3. Қатты ластану жағдайында: пеш тазалау құралын пайдаланыңыз. Пешті тазартқышты тек салқындатылған жұмыс камерасында қолданыңыз.

Кеңес: Жағымсыз иістерді болдырмау үшін максималды микротолқынды қуатта бір стакан суды бірнеше тамшы лимон шырынын 1-2 минут қыздырыңыз. Қайнатудың асып кетпеуі үшін ыдысқа қасықты салыңыз.

4. Жұмыс камерасын жұмсақ шүберекпен сүртіп, құрғатып тазалаңыз.
5. Есікті ашық күйде қалдырып, құрғатып алыңыз.

11.4 Құрылғының алдыңғы панелін тазалау

НАЗАР АУДАРЫҢЫЗ!

Дұрыс емес тазалау құралдың алдыңғы панелін зақымдауы мүмкін.

- ▶ Тазалау үшін шыны тазалағыштарды, металл қырғыштарды немесе шыны қырғыштарды пайдаланбаңыз.
- ▶ Коррозияны болдырмау үшін, тот баспайтын беттерден майдын, өк, крахмал және жұмыртқа ақуызы дақтарды дереу тазалаңыз.
- ▶ Тот баспайтын болаттан жасалған ыстық беттерді тазарту үшін арнайы тот баспайтын болаттан жасалған күтім құралдарын пайдаланыңыз.

1. Тазалағыш заттарды қолдану бойынша нұсқауларды орындаңыз. → *Бет14*
2. Құрылғының алдыңғы панелін ыстық сабынды сумен және жұмсақ шүберекпен тазалаңыз. **Жазба:** Құрылғының алдыңғы жағындағы түстердің шамалы айырмашылықтары әйнек, пластмасса немесе металл сияқты әр түрлі материалдарға байланысты.
3. Тот баспайтын болаттан жасалған алдыңғы панелді тазалау үшін тот баспайтын болат беттерді күтуге арналған құралды жұмсақ шүберекпен жұқа қабатта жағу керек. Тот баспайтын болат беттерді күтуге арналған құралды қызмет көрсету орталығынан немесе арнайы сатушылардан алынады.

4. Жұмсақ шүберекпен құрғатыңыз.

11.5 Басқару панелін тазалау

НАЗАР АУДАРЫҢЫЗ!

Дұрыс емес тазалау басқару панелін зақымдауы мүмкін.

- ▶ Басқару панельдерін дымқыл шүберекпен сүртпеңіз.
1. Тазалағыш заттарды қолдану бойынша нұсқауларды орындаңыз. → *Бет14*
 2. Басқару панелін микроталшықты шүберекпен немесе дымқыл шүберекпен тазалаңыз.
 3. Жұмсақ шүберекпен құрғатыңыз.

11.6 Есік әйнектерін тазалау

НАЗАР АУДАРЫҢЫЗ!

Дұрыс емес тазалау есіктің әйнектерін зақымдауы мүмкін.

- ▶ Әйнек қырғышын пайдаланбаңыз.
1. Тазалағыш заттарды қолдану бойынша нұсқауларды орындаңыз. → *Бет14*
 2. Есіктің терезелерін шыны тазартқышпен суланған шүберекпен тазалаңыз.
Жазба: Есік әйнегіндегі шырышқа ұқсас іздер жұмыс камерасының жарықтық кескіндері болады.
 3. Жұмсақ шүберекпен құрғатыңыз.

11.7 Есік тығыздауышын тазалау

НАЗАР АУДАРЫҢЫЗ!

Тиісті емес тазалау есіктің тығыздағышын зақымдауы мүмкін.

- ▶ Тазалау үшін металл қырғыштарды немесе шыны қырғыштарды пайдаланбаңыз.
 - ▶ Ешқандай қырғыш тазалағыш құралдарды пайдаланбаңыз.
1. Тазалағыш заттарды қолдану бойынша нұсқауларды орындаңыз. → *Бет14*
 2. Есік тығыздауышын тазалау үшін жылы сілті ерітіндісі мен жұмсақ шүберекті пайдаланыңыз.
 3. Жұмсақ шүберекпен құрғатыңыз.

11.8 humidClean

Тазалық бағдарламасы - бұл пешті мезгіл-мезгіл тазалаудың жылдам баламасы. Бұл бағдарлама кезінде ластаушы заттар сабын ерітіндісінің булануы арқылы жұмсартылады. Содан кейін дақтар оңай тазартылады.

Тазалық бағдарламаның орнатуы

1. Екі тамшы шаю құралын бір шынаяқ суға салыңыз.
2. Кешіктірілген қайнатпау үшін, стақанға қасық салыңыз.
3. Стақанды пісіру бөлімінің ортасына қойыңыз.
4. Микротолқын қуатын 600 Вт орнатыңыз.
5. Пісіру уақытын 5 минутқа орнатыңыз.
6. Микротолқын режимін бастаңыз.
7. Пісіру уақыты аяқтағаннан кейін есікті тағы 3 минут жабық қалдырыңыз.
8. Пісіру камерасын жұмсақ шүберекпен сүртіп, құрғатып тазалаңыз.
9. Есікті ашық күйде қалдырып, құрғатып алыңыз.

12 Ақауларды жою

Құрылғыдағы елеусіз ақаулықтарды өз бетіңізбен жоюға болады. Қызмет көрсету орталығына хабарласпас бұрын ақаулықты жою бойынша ақпаратты қарап шығыңыз. Осылайша қажетсіз шығындардың алдын аласыз.

⚠ ЕСКЕРТУ – Жарақаттану қатері!

Тиісті болмаған жөндеулер қауіпті болып табылады.

- ▶ Тек қана білікті мамандар құрылғыны жөндеуі мүмкін.
- ▶ Егер құрылғыда ақау бар болса, қызмет көрсету орталығына хабарласыңыз.
→ "Сервистік қызмет көрсету", *Бет16*

⚠ ЕСКЕРТУ – Электрик тоқ соғу қатері бар!

Тиісті болмаған жөндеулер қауіпті болып табылады.

- ▶ Құрылғыдағы жөндеу жұмыстарын тек білікті мамандар орындай алады.
- ▶ Құрылғыны жөндеу үшін тек түпнұсқа бөлшектері ғана пайдаланылуы мүмкін.
- ▶ Осы бұйымның желі кабелі бұзылып зақымданған күйде болса, қауіптердің пайда болуын болдырмау үшін, оның шығарушы немесе техникалық қызмет көрсету орталығының маманы арқылы, немесе осыларға ұқсас арнайы білімі бар адам тарабынан ауыстырылуы қажет.

12.1 Функциялық ақаулықтар

Ақаулық	Ақаулардың себебі және оларды жою
Құрылғы жұмыс істемейді.	Желілік кабель ашасы розеткаға салынбаған. ▶ Құрылғыны тоқ желісіне қосыңыз.
	Сақтандырғыштар блогында сақтандырғыш іске қосылды. ▶ Сақтандырғыш шкафында сақтандырғыш жұмыс істегенін тексеріңіз.
	Электр қуаты өшкен. ▶ Бөлме жарықтары немесе басқа құрылғылар бөлмеде жұмыс істеуін тексеріңіз.

Ақаулық	Ақаулардың себебі және оларды жою
Құрылғы жұмыс істемейді.	<p>Функциялық ақаулық</p> <ol style="list-style-type: none"> Сақтандырғышты сақтандырғыш шкафында өшіріңіз. Оны 10 секундтан кейін қайта қосыңыз. <ul style="list-style-type: none"> ✓ Егер ақаулық бір рет болған болса, хабар өшеді. Егер хабарлама қайта пайда болса, қызмет көрсету орталығына хабарласыңыз. Хабарласқан кезде қате туралы нақты хабарламаны көрсетіңіз. <ul style="list-style-type: none"> → "Сервистік қызмет көрсету", Бет16
Құрылғы іске қосылмай жатыр.	<p>Құрылғы есігі толығымен жабылмаған.</p> <ul style="list-style-type: none"> ▶ Құрылғының есігін жабыңыз.
Құрылғы қызымай тұр, дисплейде "Demo" сөзі көрсетіліп тұр	<p>Демонстрациялық режим іске қосылған.</p> <ol style="list-style-type: none"> Сақтандырғыш қорабындағы сақтандырғышты қысқа уақытқа ажырату арқылы құрылғыны қуат көзінен ажыратыңыз. Келесі 3 минут ішінде демо режиміңіз негізгі параметрлерде өшіріңіз.
Жұмыс камерасының жарықтандырылуы жұмыс істемей тұр.	<p>Ішкі жарықтандыру ақаулы</p> <ul style="list-style-type: none"> ▶ Сервистік қызметке хабарласыңыз. <ul style="list-style-type: none"> → "Сервистік қызмет көрсету", Бет16

12.2 Бейнебеттегі мағлұмат

Ақаулық	Ақаулардың себебі және оларды жою
Дисплейде «Еxxx» қате туралы хабарлама көрсетіледі	<p>Қате пайда болды.</p> <ol style="list-style-type: none"> Егер дисплейде қате туралы хабарлама көрсетілсе, құрылғыны өшіріп қайта қосыңыз. <ul style="list-style-type: none"> ✓ Егер дисплейде бұдан былай қате туралы хабарлама көрсетілмесе, бұл бір реттік проблема болды. Егер дисплей, қате туралы хабарламаны әлі де көрсете берсе немесе қайталаса, тұтынушыларға қызмет көрсету бөліміне хабарласып, қате кодын жіберіңіз. Егер дисплейде E0532 қатесі туралы хабарлама болса, құрылғының есігін ашыңыз және жабыңыз. Егер дисплейде E6501 қатесі туралы хабарлама болса, құрылғыны өшіріп, 10 минуттан кейін қайта қосыңыз.

13 Кәдеге жарату

13.1 Ескі құрылғыны кәдеге жарату

Қоршаған орта үшін қауіпсіз жолмен кәдеге жарату құнды материалдарды қайта өңдеуге мүмкіндік береді.

- Желіге қосу кабелінің ашасын тартыңыз.
- Еліге қосу сымын ажыратыңыз.
- Құрылғыны қоршаған ортаны сақтайтын жолмен кәдеге жаратыңыз.

Ағымдағы кәдеге жарату жолдары туралы мәліметтерді мамандандырылған дүкеннен және қоғамдық немесе қалалық әкімшіліктен біліп алыңыз.



Бұл тоңазытқыш Электр және электроникалық құралдардың қалдықтарына (WEEE) қатысты 2012/19/EU (EO) Еуропа заңнамасына сәйкес келетін таңбасымен белгіленген. Бұл заңнама Еуропада құралдардың қалдықтарын қайтып алуын және қоршаған ортаны қорғап кәдеге жаратуын реттейді.

14 Сервистік қызмет көрсету

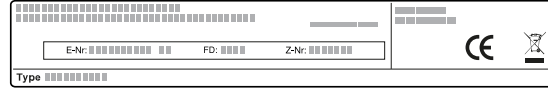
Сіздің еліңіздегі кепілдік мерзімі мен шарттары жөніндегі толық ақпаратты қызмет көрсету орталығынан, сауда бөлімінен немесе біздің веб-сайттан алуыңызға болады. Қызмет көрсету орталығына хабарласқан кезде, сізге құрылғыңыздың артикул нөмірі (E нөмірі) және өндіру нөмірі (ӨК) қажет болады.

Мүшелер қызметінің хабарласу деректерін жинақтағы мүшелер қызметінің тізімінде немесе біздің веб-торабымызда табасыз.

Бұйым энергия тиімділігі E класты жарық шығарғыштармен жабдықталған. Жарық шығарғыштарды қосалқы құрал ретінде сатып алуға болады; жарық шығарғыштарды тек білікті маман алмастыруы қажет.
Импорттаушы/ Сапа шағымдарын қабылдайтын ұйым: Қазақстан Республикасы, Алматы қ., Қажы Мұқан көш, 22/5, 7 қабат
e-mail: ala-infokz@bshg.com
Құрылғының қызмет ету мерзімі – 7 жыл.
Ақаулық анықталған жағдайда, Қазақстан Республикасы аумағында 5454 сервистік байланыс орталығына қоңырау шалыңыз (тек ұялы телефондар үшін).
Біріккен Корольдікте жасалған

14.1 Артикул нөмірі (E нөмірі) және өндіру нөмірі (ӨК)

Артикул нөмірі (E нөмірі) және өндіру нөмірі (ӨК) құрылғының фирмалық тақтайшасында берілген. Зауыттық тақтайшасын нөмірлерімен аспап есігін ашып табасыз.



Құрылғы деректерін және мүшелер қызметінің нөмірін жылдам қайта табу үшін деректерді жазып алуға болады.

15 Сізде бәрі болып шығады!

Мында сіз ыдыс пен жабдықтар туралы ұсыныстарды, сонымен қатар әртүрлі тағам дайындау үшін оңтайлы нұсқауларды таба аласыз. Барлық ұсыныстар арнайы сіздің құрылғына сәйкес реттелген.

15.1 Ұсынылған әрекеттер тізбегі

Мұнда Сіз, ұсынылған параметрлерді тиімді пайдалануға көмектесетін, іс-әрекеттердің біртіндеп тізбегін таба аласыз. Сізге әртүрлі тағамдар туралы ақпарат, сондай-ақ құрылғыны алдын-ала орнатылған бағдарламалардан тыс оңтайлы етіп орнатуға және пайдалануға көмектесетін ұсыныстар мен кеңестер беріледі.

Кеңес

Дайындау жөніндегі нұсқаулар

- Ұсынылған баптаулар, тек суық және бос пісіру камерасына қолданылады.
- Шолу ретінде берілген уақыт, бағдарлау үшін көрсетілген. Олар тағамның сапасы мен құрамына байланысты.

⚠ ЕСКЕРТУ – Күйіп қалу қатері!

Қатты терісі немесе қабығы бар тағамдар қыздыру кезінде және одан кейін «жарылуы» мүмкін.

- ▶ Жұмыртқаны қабықта пісіруге және қайнатылған жұмыртқаны қабықта қыздыруға тыйым салынады.
- ▶ Ешқашан моллюскалар мен шаяндарды дайындауға болмайды.
- ▶ Қуырылған жұмыртқаны пісіру кезінде сарыуызын жару керек.
- ▶ Терісі немесе қабығы қатты тағамдар (мысалы, алма, қызанақ, картоп, шұжық) терісі жарулуы

Микротолқында ерітіңіз

Жазба:

Дайындау жөніндегі нұсқаулар

- Тағамды тегіс жайып қойып, жібітіңіз.
- Микротолқынды пешке қолжетімді, ашық ыдыстарды қолданыңыз.
- Ыдысты пісіру камерасының түбіне қойыңыз.
- Ыдысты 2-3 рет айналдырыңыз немесе араластырыңыз. Аудару кезінде пайда болған сұйықтықты төгіп тастаңыз.
- Ет, тауық етін немес балықты еріткен кезде су бөлінеді. Аударған кезде, пайда болған сұйықтықты төгіңіз. Сұйықтықты ешбір жағдайда әрі қарай қолдануға болмайды немесе ол басқа тағаммен байланысқа түспеуі керек.

мүмкін. Пісіру алдында қабықты немесе теріні тесіп алыңыз.

1. Қолданар алдында пісіру камерасынан қажет емес ыдыстарды алып тастаңыз.
2. Қажетті тағамды, ұсынылған параметрлеріне таңдаңыз.
3. Тағамды қолайлы ыдысқа салыңыз.
4. Ыдысты пісіру камерасының ортасына қойыңыз. Осылай микротолқындар, тағамның барлық жағын қамтиды.
5. Құрылғыны орнату бойынша нұсқауларына сәйкес реттеңіз.
Алдымен қысқа ұзақтықты орнатыңыз. Қажет болса, ұзақтықты үлкейтіңіз.
6. Пісіру камерасынан ыстық ыдыстарды алсаңыз, пешке арналған қолғаптарды пайдаланыңыз.

15.2 Қысқа толқындар арқылы еріту, ысыту және пісіру.

Қысқа толқындар арқылы пісіру, еріту мен ысытуға қатысты ұсыныстарды табыңыз.

Пісіру уақыты қолданылатын ыдысқа және тағамның температурасына, мөлшеріне және қасиеттеріне байланысты. Сондықтан кестеде үлгілері көрсетілген. Алдымен төменгі мәннен бастаңыз, қажет болған жағдайда келесісі үшін жоғары мәнге көтеріңіз. Кестеде көрсетілгендей емес, Сізде басқа мөлшерде болуы мүмкін. Ол үшін қарапайым ереже бар: үлкен болған сайын уақытын ұзартамыз, кіші болған сайын уақытын қысқартамыз.

kk Сізде бәрі болып шығады!

- Айналғаннан кейін, еріген шабылған етті алып қойыңыз.
- Аудару барысында еріген бөлшектерін бір-бірінен ажырату.
- Ерігеннен кейін тағамды 10-60 минут ұстаңыз.

Тағамдар	Салмақ	Микротолқындар қуаты	Ұзақтығы
Туралмаған ет, сүйекпен және сүйексіз	800 г	1. 180 Вт 2. 90 Вт	1. 15 мин. ¹ 2. 15-25 мин.
Туралмаған ет, сүйекпен және сүйексіз	1000 г	1. 180 Вт 2. 90 Вт	1. 20 мин. ¹ 2. 20-30 мин. ¹
Туралмаған ет, сүйекпен және сүйексіз	1500 г	1. 180 Вт 2. 90 Вт	1. 25 мин. ¹ 2. 25-30 мин. ¹
Ет кесектермен немесе тілімдермен	200 г	1. 180 Вт 2. 90 Вт	1. 5-8 мин. ² 2. 5-10 мин.
Ет кесектермен немесе тілімдермен	500 г	1. 180 Вт 2. 90 Вт	1. 8-11 мин. ² 2. 10-15 мин.
Ет кесектермен немесе тілімдермен	800 г	1. 180 Вт 2. 90 Вт	1. 10 мин. ² 2. 10-15 мин.
Шабылған ет, араластырылған	200 г	90 Вт	10-15 мин. ¹
Шабылған ет, араластырылған	500 г	1. 180 Вт 2. 90 Вт	1. 5 мин. ¹ 2. 10-15 мин.
Шабылған ет, араластырылған	1000 г	1. 180 Вт 2. 90 Вт	1. 15 мин. ¹ 2. 10-15 мин.
Тауық еті бүтіндей немесе бөлшегі	600 г	1. 180 Вт 2. 90 Вт	1. 8 мин. ¹ 2. 10-15 мин.
Тауық еті бүтіндей немесе бөлшегі	1200 г	1. 180 Вт 2. 90 Вт	1. 15 мин. ¹ 2. 20-25 мин.
Балық филесі, балық котлеттер немесе балық тілімдері	400 г	1. 180 Вт 2. 90 Вт	1. 5 мин. 2. 10-15 мин.
Бүтін балық	300 г	1. 180 Вт 2. 90 Вт	1. 3 мин. ¹ 2. 10-15 мин.
Бүтін балық	600 г	1. 180 Вт 2. 90 Вт	1. 8 мин. ¹ 2. 15-20 мин.
Көкөністер, мысалы: асбұршақтар	300 г	180 Вт	10-15 мин. ³
Жемістер, мысалы: таңқурай	300 г	180 Вт	6-9 мин. ³
Жемістер, мысалы: таңқурай	500 г	1. 180 Вт 2. 90 Вт	1. 8 мин. 2. 5-10 мин. ³
Сары майды еріту ⁴	125 г	1. 180 Вт 2. 90 Вт	1. 1 мин. ⁴ 2. 1-2 мин.
Сары майды еріту ⁴	250 г	1. 180 Вт 2. 90 Вт	1. 1 мин. 2. 2-4 мин.
Бүтін нан	500 г	1. 180 Вт 2. 90 Вт	1. 8 мин. ¹ 2. 5-10 мин.
Бүтін нан	1000 г	1. 180 Вт 2. 90 Вт	1. 12 мин. ¹ 2. 10-20 мин.
Бәліш, құрғақ, мысалы: майқоспалы бәліш ^{5,6}	500 г	90 Вт	10-15 мин.
Бәліш, құрғақ, мысалы: майқоспалы бәліш ^{5,6}	750 г	1. 180 Вт 2. 90 Вт	1. 5 мин. 2. 10-15 мин.

¹ Ыдысты бірнеше рет аударыңыз.

² Аудару барысында еріген бөлшектерін бір-бірінен ажырату.

³ Арасында абайлап араластыру.

⁴ Орама қорабын толық алу.

⁵ Тек әйнекейсіз, кілегей немесе желатинсіз бәліштерді ерітіңіз.

⁶ Бәліш бөлшектерін бір-бірінен ажырату.

Тағамдар	Салмақ	Микротолқындар қуаты	Ұзақтығы
Бәліш, шырынды, мысалы: жеміс бәліші, сүзбелі бәліші ⁵	500 г	1. 180 Вт 2. 90 Вт	1. 5 мин. 2. 15-20 мин.
Бәліш, шырынды, мысалы: жеміс бәліші, сүзбелі бәліші ⁵	750 г	1. 180 Вт 2. 90 Вт	1. 7 мин. 2. 15-20 мин.

¹ Ыдысты бірнеше рет аударыңыз.

² Аудару барысында еріген бөлшектерін бір-бірінен ажырату.

³ Арасында абайлап араластыру.

⁴ Орама қорабын толық алу.

⁵ Тек әйнекейсіз, кілегей немесе желатинсіз бәліштерді ерітіңіз.

⁶ Бәліш бөлшектерін бір-бірінен ажырату.

Микротолқындар режимінде тағамды жібіту, жылыту және пісіруге арналған кеңестер.

Микротолқындар режимінде тағамды жібіту, жылыту және пісіру кезінде оңтайлы нәтижесіне жету үшін мына кеңестерді орындаңыз.

Орналасқан жері	Кеңес
Сіздің тағамыңыз тым құрғақ.	<ul style="list-style-type: none"> ■ Пісіру уақытын қысқартыңыз немесе микротолқынды қуатты азайтыңыз. ■ Ыдысты жауып, одан да көп сұйықтық қосыңыз.

Орналасқан жері	Кеңес
Уақыт өткеннен кейін ыдыс еріген жоқ, қызған жоқ немесе дайын болмады.	Пісіру уақытын арттырыңыз. Ірі және биіктігі тым жоғары өнімдерді өңдеу ұзаққа созылады.
Уақыт өткеннен кейін тағамның іші ылғалды, ал сырты қызып кетеді.	<ul style="list-style-type: none"> ■ Арасында араластырыңыз. ■ Микротолқынды қуатты азайтып, пісіру уақытын ұзартыңыз.
Еріткеннен соң құс немесе ет сыртында аздап піскен болып ортасында әлі ерімеген.	<ul style="list-style-type: none"> ■ Микротолқынды қуатты азайтып. ■ Үлкен тағамды бірнеше рет айналдырыңыз.

15.3 Жылыту

Бұл құрылғыда тағамдарды ысытуға мүмкін.

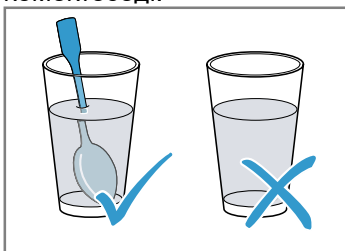
Микротолқынды режимінде жылыту

Микротолқында тағамды жылытуға арналған ұсыныстарды ескеріңіз.

⚠ ЕСКЕРТУ – Күйдіріп алу қауіпі!

Сұйықтықты ысытуда температура асып кетуі мүмкін. Ол дегені, қайнату температурасы бу шықпаса да жетіледі. Ыдыстың кіші тербелуінде де абай болыңыз. Ыстық сұйықтық кенеттен қайнап, қатты шашырауы мүмкін.

- ▶ Жылыту кезінде әрқашан ыдысқа қасық салыңыз. Бұл кешіктірілген қайнатуды болдырмауға көмектеседі.



НАЗАР АУДАРЫҢЫЗ!

Пісіру бөлігінің ішкі бөлігіне металл тиюі құрылғыны немесе есіктің ішкі әйнегін зақымдауы мүмкін, ұшқын тудыруы мүмкін.

- ▶ Металл заттардың (мысалы, стакандағы қасық) пісіру бөлімінің қабырғалары мен есіктің ішкі бөлігінен кем дегенде 2 см қашықтықта орналасқанына көз жеткізіңіз.

Жазба:

Дайындау жөніндегі нұсқаулар

- Микротолқынды пешке қауіпсіз, қақпағы бар ыдыс-аяқты қолданыңыз. Тағамды төрелкемен немесе микротолқынды пешке арналған қауіпсіз фольгамен жабуға болады. Жартылай дайын өнімді қорабынан алып.
- Ыдысты пісіру камерасының түбіне қойыңыз.
- Тағамды 2-3 рет айналдырыңыз немесе араластырыңыз.
- Жылынғаннан кейін тағамды 2-5 минут ұстаңыз.
- Тағамдар ыстығын ыдысқа өткізеді. Ыдыс қатты ысып кетуі мүмкін. Қорғаныш қолғаптарды пайдаланыңыз.

Тағамдар	Салмақ	Микротолқындар қуаты	Ұзақтығы
Мәзір, қарапайым тағам, дайын тағам (2-3 компонент)		600 Вт	5-8 мин.
Сусындар ¹	125 мл	900 Вт	0,5-1 мин. ^{2,3}
Сусындар ¹	200 мл	900 Вт	1-2 мин. ^{2,3}
Сусындар ¹	500 мл	900 Вт	3-4 мин. ^{2,3}
Емізулі балаларға арналған тағам, мысалы: кішкене бөтелкедегі сүт ⁴	50 мл	360 Вт	шам. 0,5 минут. ^{5,6}
Емізулі балаларға арналған тағам, мысалы: кішкене бөтелкедегі сүт ⁴	100 мл	360 Вт	0,5-1 мин. ^{4,6}
Емізулі балаларға арналған тағам, мысалы: кішкене бөтелкедегі сүт ⁴	200 мл	360 Вт	1-2 мин. ^{4,6}
Сорпа, 1 төрелке	әр бірі 175 г	600 Вт	1-2 мин.
Сорпа, 2 төрелке	әр бірі 175 г	600 Вт	2-3 мин.
Тұздықтағы ет ⁷	500 г	600 Вт	7-10 мин.
Қою сорпа	400 г	600 Вт	5-7 мин.
Қою сорпа	800 г	600 Вт	7-8 мин.
Көкөністер, 1 порция	150 г	600 Вт	2-3 мин.
Көкөністер, 2 порция	300 г	600 Вт	3-5 мин.

¹ Қасықты стақанға салыңыз.

² Алкогольді ішімдіктерді қатты қыздырмаңыз.

³ Пісіру процесін мезгіл-мезгіл басқарыңыз.

⁴ Балаларға арналған тағамды емізіксіз немесе қақпақсыз жылылығыңыз.

⁵ Қыздырғаннан соң әбден шайқаңыз.

⁶ Температураны міндетті ретте бақылаңыз.

⁷ Ет бөліктерін бір бірінен ажырату.

Терең мұздатылған тағамды, микротолқын арқылы жылыту

Микротолқында тағамды жылытуға арналған ұсыныстарды ескеріңіз.

Жазба:

Дайындау жөніндегі нұсқаулар

- Микротолқынды пешке қауіпсіз, қақпағы бар ыдыс- аяқты қолданыңыз. Тағамды тәрелкемен немесе микротолқынды пешке арналған қауіпсіз фольгамен жабуға болады. Жартылай дайын өнімді қорабынан алып.
- Тағамды ыдысқа біркелкі орналастырыңыз. Жалпақ тағам биіктен тезірек піседі.
- Ыдысты пісіру камерасының түбіне қойыңыз.
- Тағамдар ыстығын ыдысқа өткізеді. Ыдыс қатты ысып кетуі мүмкін. Қорғаныш қолғаптарды пайдаланыңыз.
- Тағамды 2-3 рет айналдырыңыз немесе араластырыңыз.
- Жылынғаннан кейін тағамды 2-5 минут ұстаңыз.
- Тағамдар ыстығын ыдысқа өткізеді. Ыдыс қатты ысып кетуі мүмкін. Қорғаныш қолғаптарды пайдаланыңыз.
- Тағамдардың өз дәмі сақталады. Тұз бен дәмдеуіштің орташа мөлшерін қолданыңыз.

Тағамдар	Салмақ	Микротолқындар қуаты	Ұзақтығы
Мәзір, қарапайым тағам, дайын тағам (2-3 компонент)	300-400 г	600 Вт	8-13 мин.
Сорпа	400 г	600 Вт	8-12 мин.
Қою сорпа	500 г	600 Вт	10-15 мин.
Гуляш сияқты тұздықтағы ет кесектері немесе бөліктері	500 г	600 Вт	10-15 мин.
Балық, мысалы: кесек еті	400 г	600 Вт	10-15 мин.
Көмештер, мысалы: лазанья, каннелони	450 г	600 Вт	10-15 мин.
Гарнир, мысалы: күріш, кеспелер ¹	250 г	600 Вт	3-7 мин.
Гарнир, мысалы: күріш, кеспелер ¹	500 г	600 Вт	8-12 мин.
Көкөністер, мысалы: асбұршақтар, брокколи, сәбіздер ¹	300 г	600 Вт	7-11 мин.
Көкөністер, мысалы: асбұршақтар, брокколи, сәбіздер ¹	600 г	600 Вт	14-17 мин.
Саумалдық ²	450 г	600 Вт	10-15 мин.

¹ Тағамға азғантай су мөлшерін қосыңыз.

² Су қоспай пісіру.

15.4 Пісу

Осы құрылғыда тағамды пісіре аласыз.

Микротолқын арқылы дайындау**Жазба:**

Дайындау жөніндегі нұсқаулар

- Ыдысты пісіру камерасының түбіне қойыңыз.
- Тағамды ыдысқа біркелкі орналастырыңыз. Жалпақ тағам биіктен тезірек піседі.
- Микротолқынды пешке қауіпсіз, қақпағы бар ыдыс- аяқты қолданыңыз. Сондай-ақ, жабу үшін табақшаны немесе микротолқынды пештің қақпағын пайдалануға болады. Дайын тағамдарды қаптаудан алып шығыңыз.
- Тағамдардың өз дәмі сақталады. Тұз бен дәмдеуіштің орташа мөлшерін қолданыңыз.
- Жылынғаннан кейін тағамды 2-5 минут ұстаңыз.
- Тағамдар ыстығын ыдысқа өткізеді. Ыдыс қатты ысып кетуі мүмкін. Қорғаныш қолғаптарды пайдаланыңыз.

kk Сізде бәрі болып шығады!

- Егер орамда тағамды пісіру үшін 600 Вт-тан жоғары қуатты пайдалануға рұқсат берілсе де, бәрібір ең көп дегенде 600 Вт қуатты қолданыңыз. Керек жағдайда берілген уақытты, қажетті нәтижеге қол жеткенше дейін созуға болады.

Тамақтар	Салмағы	Микротолқынды қуат	Ұзақтығы
Тұтас тауық еті, жаңа піскен, ішегі жоқ ¹	1200 г	600 Вт	25-30 мин.
Балық филесі, жаңа піскен	400 г	600 Вт	7-12 мин.
Көкөністер, жаңа піскен ^{2,3,4}	250 г	600 Вт	6-10 мин.
Көкөністер, жаңа піскен ^{2,3,4}	500 г	600 Вт	10-15 мин.
Картоп ^{2,3,4}	250 г	600 Вт	8-10 мин.
Картоп ^{2,3,4}	500 г	600 Вт	10-15 мин.
Картоп ^{2,3,4}	750 г	600 Вт	15-22 мин.
Күріш ⁵	125 г	1. 600 Вт 2. 180 Вт	1. 4-6 мин. 2. 12-15 мин.
Күріш ⁵	250 г	1. 600 Вт 2. 180 Вт	1. 6-8 мин. 2. 15-18 мин.
Тәттілер, мысалы, пудинг (лезде) ⁴	500 мл	600 Вт	5-8 мин.
Жемістер, компот ⁴	500 мл	600 Вт	9-12 мин.
Микротолқынды Попкорн ⁶	100 г 1 қап	600 Вт	2,5-3,5 мин.

¹ Тағамды жалпы уақыттың 1/2 өткеннен соң аударыңыз.

² Бір қалыпты бөліктерге кесіңіз.

³ Тағамға азғайнтай су мөлшерін қосыңыз.

⁴ Арасында абайлап араластыру.

⁵ Екі есе көп сұйықтық қосыңыз.

⁶ Попкорнмен пакеттерді шыны табаға әрқашан қойыңыз. Өндіріс мағлұматына мән беріңіз.

Пудинг ұнтағынан жасалған пудинг

⚠ ЕСКЕРТУ – Күйіп қалу қатері!

Қыздырылған тамақ жылулық береді. Ыдыс-аяқ өте ыстық болуы мүмкін.

▶ Ыдыс-аяқ пен керек-жарақтарды пісіру бөлімінен алу үшін әрқашан пештің қолғаптарын пайдаланыңыз.

1. Қаптамадағы нұсқауларға сәйкес, пудинг пакетін қант пен кішкене сүтпен микротолқынды пеште қолдануға болатын биік ыдыста араластырыңыз, сонда түйіршіктер болмайды.

2. Қалған сүтті қосып, қайтадан араластырыңыз.
3. Ыдысты пісіру камерасына салыңыз да, құрылғының есігін жабыңыз.
4. Құрылғыны орнату нұсқауларына сәйкес реттеңіз.
5. 3 минуттан кейін бірінші рет араластырыңыз. Содан кейін қажетті консистенцияға жеткенше бір минуттан кейін араластыру керек. Ұзақтығы сүттің температурасына және қолданылатын ыдысқа байланысты.

15.5 Бақылауға арналған тағам

Бұл шолулар EN 60350-1: 2013 немесе IEC 60350-1: 2011 сәйкес және EN 60705: 2012, IEC 60705: 2010 стандарттарына сәйкес құрылғыны тексеруді жеңілдету үшін әр түрлі реттеуші органдарға арналған.

Микротолқын арқылы дайындау

Тағам	Микротолқын қуаты Вт	Пісіру уақыты, мин	Ескерту
Омлет, 1000 г	1. 600 Вт 2. 180 Вт	1. 11-12 мин. 2. 8-10 мин.	Pyrex ыдысы
Бисквит, 475 г	600 Вт	7-9 мин.	Pyrexform ыдысы Ø 22 см
Ет орамасы, 900 г	600 Вт	25-30 мин.	Pyrexform ыдысы Ø 28 см

Микротолқында ерітіңіз

Микротолқында ерітуге арналған параметрлерге арналған ұсыныстар.

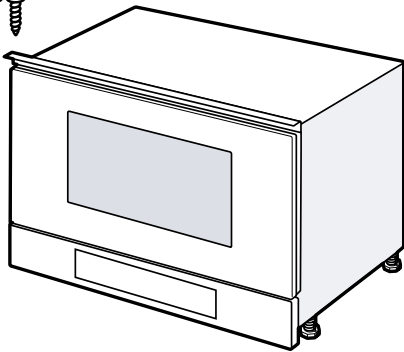
Тағам	Микротолқын қуаты Вт	Пісіру уақыты, мин	Ескерту
Ет, 500 г	1. 180 Вт 2. 90 Вт немесе бағдарлама "Балықты еріту"	1. 8 мин. 2. 7-10 мин.	Pyrexform ыдысы Ø 24 см

16 Монтаждау нұсқаулығы

Осы ақпаратты құралды орнатқан кезде ескертіңіз.

**16.1 Жеткізілім жиынтығы**

Жеткізіп алған соң барлық бөлшектерді тасымалдау зақымдарын және жинақ толығына тексеріңіз.

**⚠ 16.2 Орнату барысында қауіпсіздік**

Құралды орнату барысында қауіпсіздік техникасы жөніндегі берілген нұсқауларды орындаңыз.

- Тек орнату нұсқаулығы бойынша мамандық орнату пайдалану қауіпсіздігін қамтамасыз етеді. Орнатушы орнатылған жерде кедергісіз жұмыс істеуі үшін жауапкер.
- Құрылғыны орамадан ашудан соң тексеріңіз. Тасымалдаудағы зақым жағдайында қоспаңыз.
- Орам материалы мен жабысқақ пленкаларды іске қосудан алдын жұмыс камерасынан және есіктен шығарып алыңыз.
- Керек-жарақтарды орнатуда орнату парақтарын ескеріңіз.
- Кіріктірме жиһаз 90 °С дейін температураға шыдамды болуы керек, шектес жиһаз алдылары 65 °С дейін.

- Құрылғыны декор немесе жиһаз есігінің арқасына орнатпаңыз. Әйтпесе қызып кетудің қаупі бар.
- Құрылғыны орнатпас бұрын жиһаз кесектерін орындаңыз. Жоңқаларды алып тастаңыз. Электр бөліктерінің жұмысына әсер етуі мүмкін.
- Құрылғыны тек арнайы жіберілген маман ғана ашасыз қоса алады. Қате қосу себебінен пайда болға зақымдар үшін кепілдік берілмейді.

⚠ ЕСКЕРТУ – Жарақаттану қатері!

Монтаждау барысында шығарылған бөлшектер өткір болуы мүмкін және кесуге әкелуі мүмкін.

- ▶ Қорғаныс қолғаптарын пайдалану

⚠ ЕСКЕРТУ – Өрт шығу қатері!

Ұзартылған желілік кабельді және рұқсат етілмеген адаптерді пайдалану қауіпті болып табылады.

- ▶ Ұзартқыш кабельді немесе көп ұялы қалыптарды пайдаланбаңыз.
- ▶ Желілік кабелі тым қысқа болса, қызмет көрсету орталығына хабарласыңыз.

16.3 Орнатылатын жиһаз

Бұл құрылғы тек орнатуға арналған. Құрылғы үстел үстінде немесе шкаф ішінде жұмыс істеуге арналмаған.

Ендіріме шкафта құрылғы артында қабырға болмауы тиіс. Минималды орнату биіктігі 850 мм. Желдеткіш саңылауларды жаппаңыз.

16.4 Электр желісіне қосылым

Құрылғыны электр желісіне қауіпсіз жалғау үшін, берілген нұсқауларды орындаңыз.

⚠ ЕСКЕРТУ – Қауіпті: Магнетизм!

Құрылғыда тұрақты магниттер бар. Олар электронды имплантанттарға, мысалы: кардиостимулятор немесе инсулин сорғыштары әсер етеді.

- ▶ Электрон имплантанты бар адамдар, құрылғыдан 10 см минималдық аралықты сақтауы тиіс.

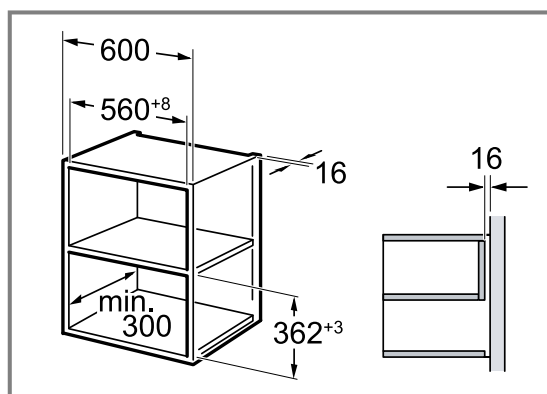
⚠ ЕСКЕРТУ – Өрт шығу қатері!

Көп жанасқан штекерді, қуат жолақтарын немесе ұзартқыштарды пайдалану өртке әкелуі мүмкін.

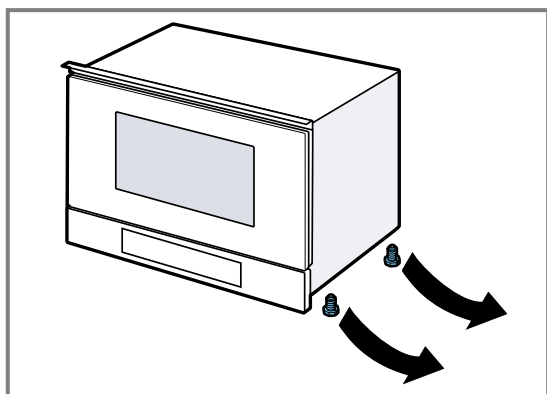
- ▶ Көп жанасқан штекерді, қуат жолақтарын және ұзартқыштарды ешқашан пайдаланбаңыз.
- Бұл құрылғы қосуға дайын болып, тек ережелер бойынша орнатылған қорғалған контакттік розеткасына қосылуы мүмкін.
- Сақтандыру зауыттық тақтайшадағы қуат деректері және жергілікті қағидалар бойынша орындалуы керек.
- Розетканы көшіру, тек қана электр маманы тиісті заңдарды ескеріп орындау керек.
- Егер орнатудан кейін штепсельге енді қол жеткізу мүмкін болмаса, онда орнату жағында кемінде 3 мм байланыс саңылауы бар ажыратқыш құрылғы болуы керек.

16.5 Жар шкафы ішіне орнату

Колонна шкафы үшін орнату өлшемдерін және қауіпсіздік арақашықтықтарын ескеріңіз.

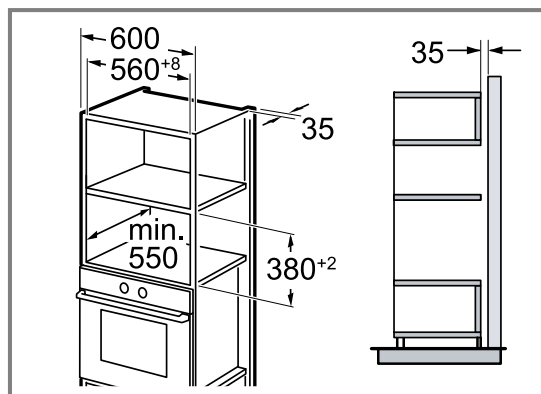


Құрылғыны, жабдықтар кедергісіз алынатын жағдайдағы биіктікте орнатыңыз. Тіреу аяқтарын алып тастаңыз.

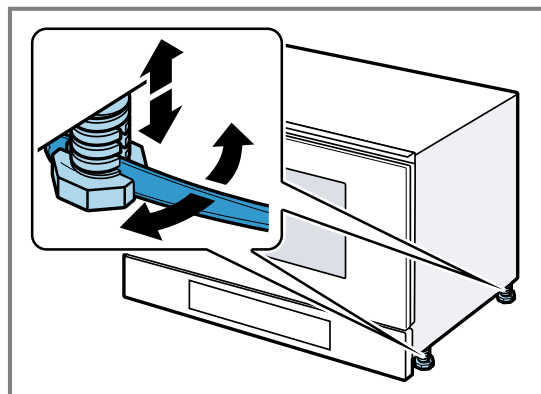


16.6 Бағаналы шкафына орнату

Колонна шкафы үшін орнату өлшемдерін және қауіпсіздік арақашықтықтарын ескеріңіз.

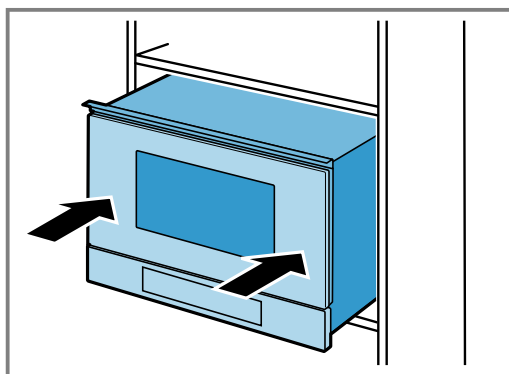


Құрылғыны, жабдықтар кедергісіз алынатын жағдайдағы биіктікте орнатыңыз. Тіреу аяқтарын реттеңіз.



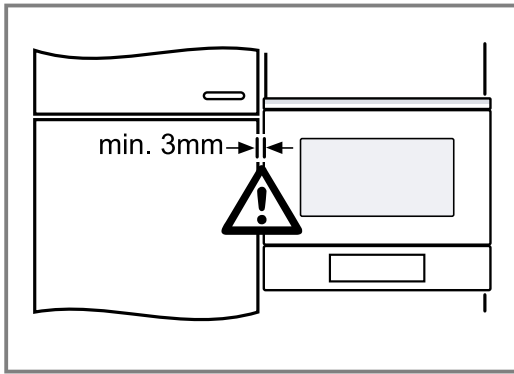
16.7 Құрылғыны орнату

1. Құрылғыны толық орнатыңыз.



Онда қосу кабелін бүктемеңіз, қыспаңыз немесе өткір шет үстінен өткізбеңіз.

2. Іргелес құрылғыларға дейінгі қашықтықты тексеріңіз.

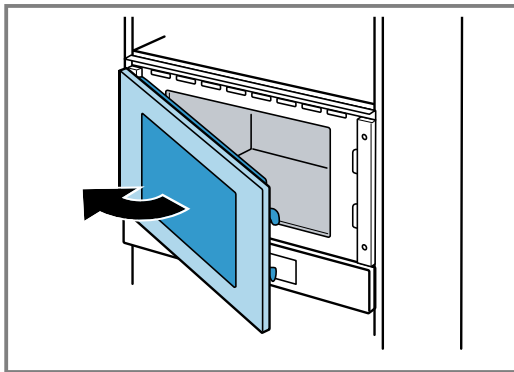


3. НАЗАР АУДАРЫҢЫЗ!

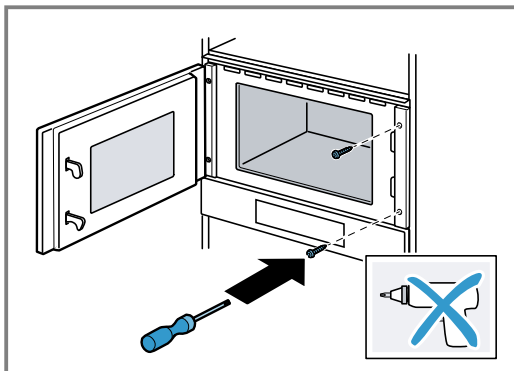
Құрылғы есігін ашқан кезде, құрылғы алға қисаюы мүмкін.

- ▶ Құрылғының есігін ашқанда, оны тік тұрған күйінде ұстаңыз.

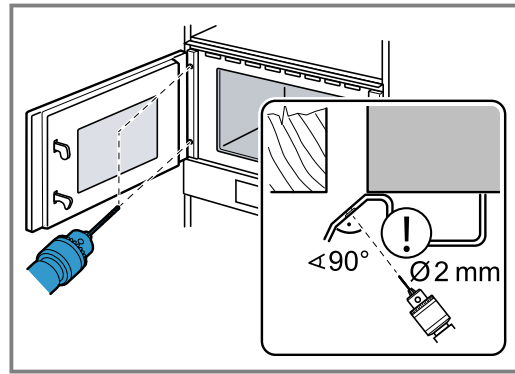
Құрылғы есігін асықпай, жайлап ашыңыз.



4. Құрылғыны жиһазға, ілмектің қарама-қарсы жағынан бекітіңіз.



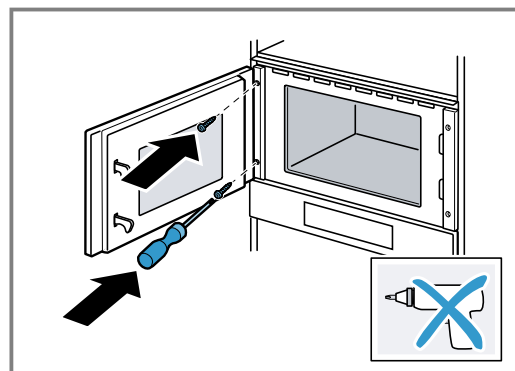
5. Жиһаздағы ілмектердің бүйіріндегі бұрандаларға арналған тесіктерді, алдын-ала бұрғылаңыз.



Есік ілмектерін жабыңыз.

Диаметрі 2 мм болатын қол бұрғысын қолданыңыз.

6. Жоңқаны пісіру камерасынан алып тастаңыз.
7. Құрылғыны жиһазға ілмектің жағынан бекітіңіз.



8. Қолданар алдында, орауыш пен жабысқақ лентаны пісіру камера мен құрылғының есігінен алыңыз.

16.8 Құрылғыны шешіңіз

1. Құрылғыны кернеуден босату.
2. Бекіту бұрандаларын босатыңыз.
3. Құрылғыны сәл көтеріп, оны толығымен алып тастаңыз.

Содержание

РУКОВОДСТВО ПОЛЬЗОВАТЕЛЯ

1	Безопасность	26
2	Во избежание материального ущерба	30
3	Защита окружающей среды и экономия	31
4	Знакомство с прибором	32
5	Перед первым использованием	33
6	Стандартное управление	34
7	Микроволны	34
8	Программы	36
9	Таймер.....	38
10	Базовые установки	38
11	Очистка и уход	39
12	Устранение неисправностей	41
13	Утилизация	42
14	Сервисная служба	42
15	У Вас все получится!.....	43
16	ИНСТРУКЦИЯ ПО МОНТАЖУ	48
16.2	Безопасность при монтаже	49

1 Безопасность

Соблюдайте следующие указания по технике безопасности.

1.1 Общие указания

- Внимательно прочитайте данное руководство.
- Сохраните инструкцию и информацию о приборе для дальнейшего использования или для передачи следующему владельцу.
- В случае обнаружения повреждений, связанных с транспортировкой, не подключайте прибор.

1.2 Использование по назначению

Подключение прибора без штепсельной вилки должен производить только квалифицированный специалист. В случае повреждений из-за неправильного подключения гарантийные обязательства теряют силу.

Безопасность эксплуатации гарантируется только при квалифицированной установке с соблюдением инструкции по монтажу. За правильность установки ответственность несёт установщик.

Используйте прибор только:

- для приготовления блюд и напитков.
- под присмотром. Необходимо постоянно контролировать кратковременный процесс приготовления пищи.
- для бытового использования или использования в аналогичных целях, например: на кухнях для сотрудников магазинов, офисов и других коммерческих предприятий; в сельскохозяйственных организациях; клиентами в гостиницах или других вариантах размещения, предусматривающих питание.
- на высоте не более 4000 м над уровнем моря.

Этот прибор соответствует норме EN 55011 или CISPR 11. Этот продукт относится к группе 2, классу В. Принадлежность к группе 2 означает, что для нагрева пищевых продуктов создаются микроволны. Принадлежность к классу В означает, что прибор предназначен для бытового использования.

1.3 Ограничение круга пользователей

Данный прибор может использоваться детьми в возрасте от 8 лет и старше, а также лицами с ограниченными физическими, сенсорными или умственными способностями или с недостатком опыта и/или знаний, если они находятся под присмотром или после получения указаний по безопасному использованию прибора и после того, как они осознали опасности, связанные с неправильным использованием.

Детям запрещено играть с прибором.

Очистку и обслуживание прибора запрещается выполнять детям; это разрешается только детям старше 15 лет под надзором взрослых.

Не допускайте детей младше 8 лет к прибору и его сетевому проводу.

1.4 Безопасная эксплуатация

Всегда следите за правильностью установки принадлежностей в рабочую камеру.

⚠ ПРЕДУПРЕЖДЕНИЕ – Опасность возгорания!

Легковоспламеняющиеся предметы, хранящиеся в рабочей камере, могут воспламениться.

- ▶ Не храните в рабочей камере легковоспламеняющиеся предметы.
- ▶ Если из прибора поступает дым, выключите его или отключите от электросети и держите дверь закрытой, чтобы погасить возможное пламя.

Случайно упавшие кусочки пищи, капнувший жир или сок от жарения могут вспыхнуть.

- ▶ Перед эксплуатацией удалите грубые загрязнения из рабочей камеры, с поверхности нагревательных элементов и принадлежностей.

⚠ ПРЕДУПРЕЖДЕНИЕ – Опасность ожога!

Принадлежности или посуда очень горячие.

- ▶ Чтобы извлечь горячую посуду или принадлежности из рабочей камеры, всегда используйте прихватки.

Пары алкоголя могут воспламениться в горячей рабочей камере.

- ▶ Добавляйте в блюда только небольшое количество напитков с высоким содержанием спирта.
- ▶ Осторожно открывайте дверцу прибора.

⚠ ПРЕДУПРЕЖДЕНИЕ – Опасность ошпаривания!

В процессе эксплуатации открытые для доступа части прибора сильно нагреваются.

- ▶ Не прикасайтесь к горячим частям прибора.
 - ▶ Не подпускайте детей близко к прибору.
- Из открытой дверцы прибора может вырваться горячий пар. При определённой температуре он может быть не виден.

- ▶ Осторожно открывайте дверцу прибора.
 - ▶ Не подпускайте детей близко к прибору.
- При использовании воды в рабочей камере может образоваться горячий водяной пар.
- ▶ Запрещается наливать воду в горячую рабочую камеру.

⚠ ПРЕДУПРЕЖДЕНИЕ – Опасность травмирования!

Поцарапанное стекло дверцы прибора может треснуть.

- ▶ Не используйте агрессивные абразивные чистящие средства или острые металлические скребки для очистки стекла дверцы прибора, так как они могут поцарапать поверхность.

Петли дверцы прибора подвижны при открытии и закрывании дверцы, вы можете защемить себе пальцы.

- ▶ Не дотрагивайтесь до участка, где находятся петли.

Некоторые части дверцы прибора имеют острые кромки.

- ▶ Используйте защитные перчатки.

⚠ ПРЕДУПРЕЖДЕНИЕ – Опасность поражения электрическим током!

При неквалифицированном ремонте прибор может стать источником опасности.

- ▶ Ремонтировать прибор разрешается только квалифицированным специалистам.
- ▶ Для ремонта прибора можно использовать только оригинальные запчасти.
- ▶ Во избежание опасностей замена поврежденного сетевого кабеля данного прибора может быть выполнена только производителем или авторизованной им сервисной службой либо лицом, имеющим аналогичную квалификацию.

Поврежденная изоляция сетевого кабеля является источником опасности.

- ▶ Ни в коем случае не допускайте контакта сетевого кабеля с горячими частями прибора или с источниками тепла.
- ▶ Ни в коем случае не допускайте контакта сетевого кабеля с острыми концами или кромками.
- ▶ Запрещается перегибать, заземлять или переоборудовать сетевой кабель.

Проникшая в прибор влага может стать причиной поражения током.

- ▶ Не используйте для очистки прибора пароочистители или очистители высокого давления.

Поврежденный прибор или поврежденный сетевой кабель являются источником опасности.

- ▶ Категорически запрещается эксплуатировать поврежденный прибор.

- ▶ Категорически запрещается эксплуатация прибора, поверхность которого имеет трещины или повреждена.
- ▶ Запрещается тянуть за сетевой кабель, чтобы отсоединить прибор от сети электропитания. Вынимайте из розетки вилку сетевого кабеля.
- ▶ В случае повреждения прибора или сетевого кабеля немедленно выньте вилку сетевого кабеля из розетки или отключите предохранитель в блоке предохранителей.
- ▶ Обратитесь в сервисную службу.
→ Страница 42

⚠ ПРЕДУПРЕЖДЕНИЕ – Опасность: магнетизм!

В панели управления или в элементах управления имеются встроенные постоянные магниты. Они могут воздействовать на электронные имплантаты, например, на кардиостимуляторы или инъекторы инсулина.

- ▶ Если вы используете электронные имплантаты, соблюдайте минимальное расстояние до панели управления 10 см.

⚠ ПРЕДУПРЕЖДЕНИЕ – Опасность удушья!

Дети могут завернуться в упаковочный материал или надеть его себе на голову и задохнуться.

- ▶ Не подпускайте детей к упаковочному материалу.
- ▶ Не позволяйте детям играть с упаковочным материалом.

Дети могут вдохнуть или проглотить мелкие детали, в результате чего задохнуться.

- ▶ Не подпускайте детей к мелким деталям.
- ▶ Не позволяйте детям играть с мелкими деталями.

1.5 Микроволновая печь

ВНИМАТЕЛЬНО ОЗНАКОМЬТЕСЬ С ВАЖНЫМИ УКАЗАНИЯМИ ПО ТЕХНИКЕ БЕЗОПАСНОСТИ И СОХРАНИТЕ ИХ ДЛЯ ПОСЛЕДУЮЩЕГО ИСПОЛЬЗОВАНИЯ

⚠ ПРЕДУПРЕЖДЕНИЕ – Опасность возгорания!

Использование прибора не по назначению опасно и может привести к поломке. Например, крупяные или зерновые подушечки при разогревании могут вспыхнуть.

- ▶ Запрещается сушить в приборе продукты или одежду.
- ▶ Запрещается нагревать в приборе домашнюю обувь, крупяные или зерновые подушечки, губки, влажные тряпки и тому подобное.
- ▶ Используйте прибор только для приготовления блюд и напитков.

Продукты, их упаковка и контейнеры для хранения могут загореться.

- ▶ Никогда не разогревайте продукты питания в термостатической упаковке.
- ▶ Разогревать продукты в контейнерах из пластмассы, бумаги или из других воспламеняющихся материалов можно только под личным наблюдением.
- ▶ Нельзя устанавливать слишком большую мощность микроволн или время их воздействия. Всегда следуйте указаниям, приведённым в данном руководстве по эксплуатации.
- ▶ Не сушите продукты в микроволновой печи.
- ▶ Не размораживайте и не нагревайте продукты с низким содержанием воды, например, хлеб при слишком высокой мощности микроволн или длительном времени.

Масло для приготовления пищи может загореться.

- ▶ Никогда не разогревайте растительное масло в микроволновом режиме.

⚠ ПРЕДУПРЕЖДЕНИЕ – Опасность взрыва!

Жидкости или другие продукты питания в плотно закрытой посуде могут взорваться.

- ▶ Никогда не нагревайте жидкости или другие продукты питания в плотно закрытой посуде.

⚠ ПРЕДУПРЕЖДЕНИЕ – Опасность ожога!

Продукты с твёрдой кожурой или шкуркой могут лопнуть во время и после нагревания.

- ▶ Запрещено готовить яйца в скорлупе и разогревать варёные яйца в скорлупе.
- ▶ Никогда не готовьте моллюсков и ракообразных.
- ▶ При приготовлении яичницы-глазуньи проколите желток.

- ▶ У продуктов питания с твёрдой кожурой или шкуркой, например, яблок, помидоров, картофеля, сосисок кожа или шкурка могут лопнуть. Проколите кожуру или шкурку перед нагреванием.

Детское питание прогревается не равномерно.

- ▶ Не разогревайте детское питание в закрытой посуде.
- ▶ Всегда снимайте крышку или соску.
- ▶ После нагрева тщательно перемешайте или взболтайте содержимое.
- ▶ Перед тем как кормить ребенка, обязательно проверьте температуру.

Разогретые блюда отдают тепло. Посуда может сильно нагреваться.

- ▶ Чтобы извлечь посуду и принадлежности из рабочей камеры, всегда используйте прихватки.

Герметично запаивающая упаковка и закатанные в банки продукты при нагревании могут лопнуть.

- ▶ Всегда соблюдайте указания на упаковке.
- ▶ Чтобы извлечь блюда из рабочей камеры, всегда используйте прихватки.

В процессе эксплуатации открытые для доступа части прибора сильно нагреваются.

- ▶ Не прикасайтесь к горячим частям прибора.
- ▶ Не подпускайте детей близко к прибору.

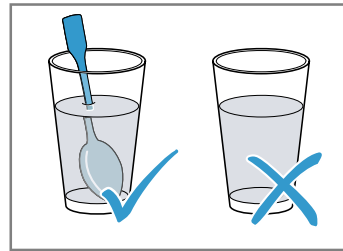
Использование прибора не по назначению опасно. Например, слишком горячая домашняя обувь, крупяные или зерновые подушечки, губки, влажные тряпки и тому подобное могут привести к ожогам.

- ▶ Запрещается сушить в приборе продукты или одежду.
- ▶ Запрещается нагревать в приборе домашнюю обувь, крупяные или зерновые подушечки, губки, влажные тряпки и тому подобное.
- ▶ Используйте прибор только для приготовления блюд и напитков.

⚠ ПРЕДУПРЕЖДЕНИЕ – Опасность ошпаривания!

При нагревании жидкости возможна задержка закипания. В этом случае температура кипения достигается без образования в жидкости характерных пузырьков. Рекомендуется соблюдать осторожность даже при незначительном сотрясении ёмкости. Горячая жидкость может внезапно начать сильно кипеть и брызгать.

- ▶ При нагревании всегда кладите в ёмкость ложку. Это поможет избежать т.н. отложенного закипания.



⚠ ПРЕДУПРЕЖДЕНИЕ – Опасность травмирования!

Неподходящая посуда может лопнуть. В ручках и крышках фарфоровой и керамической посуды могут быть мелкие дырочки, за которыми находятся пустоты. При проникании в эти пустоты влаги посуда может треснуть.

- ▶ Используйте специальную посуду для микроволновых печей.

Использование металлической посуды или ёмкостей, а также посуды с металлической фурнитурой в режиме микроволн может вызвать образование искр. Это может привести к повреждению прибора.

- ▶ Запрещается использовать металлические ёмкости в режиме микроволн.
- ▶ Используйте специальную посуду для микроволновых печей.

⚠ ПРЕДУПРЕЖДЕНИЕ – Опасность поражения электрическим током!

Прибор работает под высоким напряжением.

- ▶ Никогда не вскрывайте корпус прибора.

⚠ ПРЕДУПРЕЖДЕНИЕ – Риск нанесения серьезного вреда здоровью!

Неправильная очистка может повредить поверхность прибора, сократить срок его службы и привести к возникновению опасных ситуаций, например, утечке микроволновой энергии.

- ▶ Регулярно очищайте прибор и сразу же удаляйте из него остатки продуктов.
- ▶ Всегда следите за чистотой рабочей камеры, дверцы и ограничителя открывания дверцы.

→ "Очистка и уход", Страница 39

Не используйте прибор с повреждённой дверцей. Возможна утечка микроволновой энергии.

- ▶ Не используйте прибор, если повреждена дверца или её пластиковая рамка.
- ▶ Ремонт прибора должен производиться только специалистами сервисной службы.

У приборов без защитного корпуса энергия микроволн может выходить наружу.

- ▶ Никогда не снимайте защитный корпус.
- ▶ Для осуществления профилактики и ремонта вызывайте сервисную службу.

2 Во избежание материального ущерба

2.1 Общая информация

ВНИМАНИЕ!

Находящиеся в нагретой рабочей камере пары алкоголя могут воспламениться и привести к необратимому повреждению прибора. В результате дефлаграции дверца прибора может быть выбита вырывающимися парами. Стекла дверцы могут разбиться и разлететься на осколки. Возникающее отрицательное давление может привести к сильной деформации внутренней поверхности рабочей камеры.

- ▶ Не нагревайте неразбавленный спирт ($\geq 15\%$ алк.) (например, при добавлении в блюдо).

Влага, скопившаяся в рабочей камере в течение длительного времени, может стать причиной коррозии.

- ▶ Протирайте конденсат каждый раз после завершения приготовления.
- ▶ Не держите влажные продукты в закрытой рабочей камере в течение длительного времени.
- ▶ Не используйте рабочую камеру для хранения продуктов.

Сидеть на дверце прибора или облакачиваться на неё запрещается, так как дверца при этом повреждается.

- ▶ Запрещается вставать на дверцу прибора, садиться, держаться или опираться на неё.

В зависимости от типа прибора принадлежности могут поцарапать стекло дверцы прибора при её закрытии.

- ▶ Всегда устанавливайте принадлежности в рабочую камеру до упора.

2.2 Микроволновая печь

При пользовании микроволновой печью соблюдайте данные указания.

ВНИМАНИЕ!

Соприкосновение металла с внутренней поверхностью рабочей камеры может привести к образованию искр, которые могут повредить прибор или внутреннее стекло дверцы.

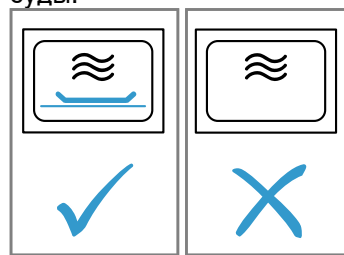
- ▶ Следите за тем, чтобы металлические предметы (например, ложка в стакане) находились на расстоянии не менее 2 см от стенок рабочей камеры и внутренней стороны дверцы.

Алюминиевая посуда, помещённая в прибор, может вызвать искровые разряды. Прибор может повредиться из-за искрообразования.

- ▶ Ни в коем случае не используйте алюминиевую посуду.

Работа прибора без установленных в него блюд ведёт к перегрузке.

- ▶ Никогда не запускайте режим микроволн, не установив блюдо в рабочую камеру. Исключением является кратковременная проверка пригодности посуды.



Приготовление попкорна в режиме микроволн несколько раз подряд при слишком высокой мощности микроволн может привести к повреждению рабочей камеры.

- ▶ Дайте прибору остыть в течение нескольких минут между приготовлениями.
- ▶ Никогда не устанавливайте слишком большую мощность микроволн.
- ▶ Используйте максимум 600 Вт.
- ▶ Пакетики с попкорном всегда кладите на стеклянное блюдо.

3 Защита окружающей среды и экономия

3.1 Утилизация упаковки

Упаковочные материалы экологически безопасны и могут использоваться повторно.

- ▶ Утилизируйте отдельные части, предварительно рассортировав их.

3.2 Как сэкономить электроэнергию

При соблюдении этих указаний прибор будет расходовать меньше электроэнергии.

Отключите отображение времени в режиме ожидания.

- Прибор расходует меньше электроэнергии в режиме ожидания.

Заметка:

Для работы прибора требуется:

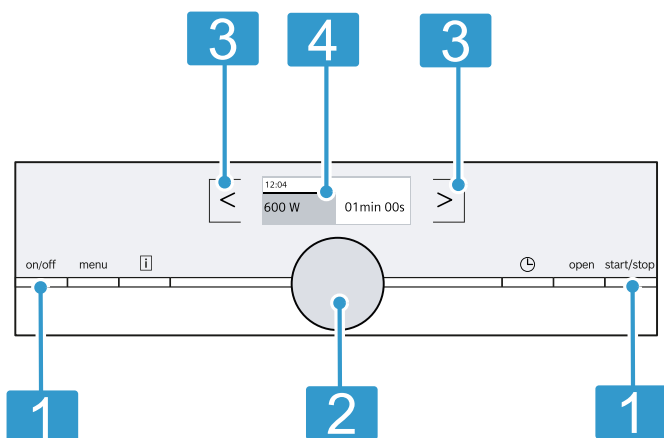
- режим работы с включенным дисплеем макс. 1 Вт
- режим работы с выключенным дисплеем макс. 0,5 Вт

4 Знакомство с прибором

4.1 Панель управления

Настроить все функции прибора и получить информацию о его рабочем состоянии можно через панель управления.

В зависимости от типа прибора отдельные детали на рисунке могут отличаться, например, по цвету и форме.



- 1 Кнопки**
Кнопки имеют точку нажатия. Для запуска нажмите кнопку.
- 2 Поворотный переключатель**
Поворотный переключатель можно поворачивать как влево, так и вправо.
- 3 Сенсорные поля**
С помощью сенсорных полей можно напрямую устанавливать различные функции.
- 4 Дисплей**
На дисплее отображаются текущие установочные значения, опции для выбора и текстовые указания.

Кнопки

Кнопками можно напрямую выбирать различные функции.

Символ	Сенсорная кнопка	Применение
on/off	on/off	Включение или выключение прибора
menu	Меню	Открытие меню «Режимы работы»
i	Информация	Индикация рекомендаций
⌚	Функции времени	Установка таймера
Open	Автоматическое открывание дверцы	Открывание дверцы прибора
start/stop	start/stop	Запуск или прерывание режима

Заметка: Когда горит **i**, коснитесь **i**, чтобы на несколько секунд отобразилась информация.

Сенсорные поля

Сенсорные поля имеют чувствительные к касанию поверхности. Для выбора функции коснитесь соответствующего поля.

Символ	Сенсорное поле	Применение
<	Влево	Переход в левую часть дисплея
>	Вправо	Переход в правую часть дисплея

Поворотный переключатель

Поворотным переключателем можно изменить установочные значения, отображающиеся на дисплее. В большинстве списков выбора, например, для программ, после последнего пункта снова следует первый. В некоторых списках выбора, например, для

продолжительности, при достижении минимального или максимального значения следует поворачивать поворотный переключатель назад.

Дисплей

На дисплее отображаются текущие установочные значения, опции для выбора или текстовые указания.

Статусная строка

Статусная строка находится в верхней части дисплея. В статусной строке отображаются время, таймер и продолжительность программы.

Индикатор этапа выполнения

Индикатор выполнения показывает сколько времени длится, например, приготовление. Прямая линия под установочными значениями заполняется слева направо по мере выполнения текущего режима.

Режимы работы

Меню имеет подразделы по разным режимам работы.

Символ	Применение
Микроволны	Выбрать мощность микроволн
Программы	Автоматические программы Простое приготовление выбранных блюд
Настройки	Настройки Изменение индивидуальных установок прибора

4.2 Рабочая камера

Функции рабочей камеры упрощают эксплуатацию прибора.

Освещение рабочей камеры

При открывании дверцы прибора включается подсветка рабочей камеры. Если дверца прибора открыта более 5 минут, освещение рабочей камеры отключается.

Для большинства видов нагрева и функций внутреннее освещение рабочей камеры во время работы включено. По завершении работы освещение рабочей камеры отключается.

Охлаждающий вентилятор

Охлаждающий вентилятор включается и выключается по мере необходимости. Тёплый воздух выходит через вентиляционные прорези над дверцей прибора.

ВНИМАНИЕ!

Не накрывайте вентиляционные прорези, чтобы не вызвать перегрев прибора.

► Не закрывайте вентиляционные прорези.

Для более быстрого охлаждения рабочей камеры охлаждающий вентилятор продолжает работать определённое время после её выключения. В режиме микроволн прибор не нагревается, но охлаждающий вентилятор всё равно включается. Охлаждающий вентилятор может продолжать работу, даже если режим микроволн завершён.

Конденсат

Во время доведения блюд до готовности в рабочей камере и на дверце прибора может скапливаться конденсат. Скопление конденсата является нормой и не влияет на функционирование прибора. После завершения приготовления протрите конденсат.

Автоматическая кнопка открывания дверцы

При активировании автоматического открывания дверца прибора слегка открывается. Дверцу прибора можно полностью открыть вручную.

Примечания

- При отключении электроэнергии автоматическое открывание дверцы не работает. Вы можете открыть дверцу вручную.
- При открывании дверцы прибора во время работы выполнение режима приостанавливается.
- Работа прибора не возобновится автоматически при закрывании дверцы. Запустите режим работы.
- Если прибор был выключен в течение длительного времени, дверца прибора открывается с задержкой.

5 Перед первым использованием

Выполните установки для первого ввода в эксплуатацию. Очистите прибор и аксессуары.

5.1 Первый ввод в эксплуатацию

После выполнения электрического подключения или после длительного отключения электроэнергии отображаются установки для первого ввода прибора в эксплуатацию.

Примечания

- Эти установки можно в любой момент изменить в меню базовых установок.
→ "Базовые установки", Страница 38
- Перед первым вводом прибора в эксплуатацию и после каждого отключения электроэнергии открывайте и закрывайте дверцу для проверки внутреннего состояния.

Установка языка

1. Установите язык с помощью поворотного переключателя.

2. Нажмите >.

✓ На дисплее отображается следующая настройка.

Установка времени суток

1. Установите время суток поворотным переключателем.
2. Нажмите >.

Заметка: В

→ "Базовые установки", Страница 38 вы указываете, будут ли отображаться время суток и дата на дисплее выключенного прибора.

Установка даты

1. Установите текущее число с помощью поворотного переключателя.
2. Нажмите >.
3. Установите текущий месяц с помощью поворотного переключателя.
4. Нажмите >.
5. Установите текущий год с помощью поворотного переключателя.

6. Нажмите >.
- ✓ На дисплее появляется сообщение о завершении первого ввода в эксплуатацию.

5.2 Очистка прибора перед первым использованием

Перед первым использованием прибора необходимо очистить рабочую камеру и принадлежности.

1. Убедитесь, что в рабочей камере нет остатков упаковки, принадлежностей или других предметов.
2. Очистите гладкие поверхности внутри рабочей камеры мягкой влажной тканевой салфеткой.

6 Стандартное управление

6.1 Включение прибора

- ▶ Включите прибор кнопкой on/off.
- ✓ on/off горит синим светом.
- ✓ На дисплее появляется логотип Siemens, а затем максимальная мощность микроволн.
- ✓ Прибор готов к работе.

6.2 Выключение прибора

- ▶ Выключите прибор с помощью on/off.
- ✓ Выполнение функций прибора прерывается.
- ✓ На дисплее появляются время суток и дата.

Заметка: После завершения работы выключите прибор. Если установки не выполняются в течение длительного времени, прибор автоматически выключается.

6.3 Включение режима

- ▶ Запустите режим с помощью start/stop.
- ✓ На дисплее отображаются установки.
- ✓ Кольцевой индикатор отображает ход процесса.

Заметка: Если вы откроете дверцу прибора во время работы, выполнение программы прервется и отсчет установленной продолжительности остановится. Для возобновления выполнения режима закройте дверцу прибора и нажмите start/stop.

6.4 Прерывание режима

1. Нажмите start/stop.
- ✓ Режим работы прерван.

2. Для отмены всех установок нажмите on/off.

Заметка: При открывании дверцы прибора прибор прекращает выполнение режима. После прерывания или отмены режима охлаждающий вентилятор может продолжать работу.

6.5 Установка режима работы

При включении прибора на дисплее отображается установленный рекомендуемый режим работы. Вы можете сразу же запустить рекомендуемый режим работы или установить другой.

1. Нажмите menu.
- ✓ Открывается меню режимов работы.
2. Выберите необходимый режим работы поворотным переключателем.
В зависимости от режима работы предоставляются различные опции выбора.
3. С помощью > перейдите в необходимый режим работы.
4. Измените выбор поворотным переключателем.
– Другие установки можно изменить в зависимости от выбранного варианта.
5. Нажмите start/stop.
- ✓ На дисплее идет отсчет времени.
- ✓ На дисплее отображаются установки и индикатор выполнения.

Заметка: Чтобы выйти из текущей настройки и перейти к режимам работы, нажмите menu.

7 Микроволны

В режиме микроволн можно особенно быстро приготовить, разогреть или разморозить пищу.

7.1 Принадлежности и посуда для использования в режиме микроволн

Чтобы равномерно разогревать блюда и не повредить прибор, используйте подходящую посуду и принадлежности.

Заметка: Прежде чем использовать посуду в микроволновой печи, ознакомьтесь с информацией от производителя. В случае сомнений проведите проверку пригодности посуды.

Пригодно для использования в микроволновой печи

Посуда и принадлежности	Обоснование
Посуда из термостабильного материала, подходящего для использования в микроволновой печи: <ul style="list-style-type: none"> ■ Стекло ■ Стеклокерамика ■ Фарфор ■ Термостабильный пластик ■ Полностью глазурованная керамика без трещин 	Эти материалы пропускают микроволны. Микроволны не повреждают жаропрочную посуду.
Металлические приборы	Заметка: Чтобы избежать задержки закипания, вы можете использовать металлические приборы, например, ложку в стакане.

ВНИМАНИЕ!

Соприкосновение металла с внутренней поверхностью рабочей камеры может привести к образованию искр, которые могут повредить прибор или внутреннее стекло дверцы.

- ▶ Следите за тем, чтобы металлические предметы (например, ложка в стакане) находились на расстоянии не менее 2 см от стенок рабочей камеры и внутренней стороны дверцы.

Не пригодно для использования в микроволновой печи

Посуда и принадлежности	Обоснование
Посуда из металла	Металл не пропускает микроволны. Продукты почти не нагреваются.
Посуда с золотистой или серебристой отделкой	Микроволны могут повредить золотой и серебряный декор. Рекомендация: Используйте посуду только в том случае, если производитель гарантирует, что посуда подходит для применения в микроволновой печи.

7.2 Проверка посуды на пригодность для использования в микроволновой печи

Проверьте пригодность посуды к использованию в микроволновой печи при помощи специального теста. Пустую посуду можно использовать в режиме микроволн только во время проведения проверки пригодности.

ПРЕДУПРЕЖДЕНИЕ – Опасность ошпаривания!

В процессе эксплуатации открытые для доступа части прибора сильно нагреваются.

- ▶ Не прикасайтесь к горячим частям прибора.
- ▶ Не подпускайте детей близко к прибору.

1. Поставьте пустую посуду в рабочую камеру.
2. Установите максимальную мощность микроволн на ½ – 1 минуту.
3. Запустите режим работы.
4. Проверка посуды происходит следующим образом:
 - Если посуда осталась холодной или теплой, она подходит для использования в микроволновой печи.
 - Если посуда стала горячей или возникли искры, прервите проверку пригодности. Посуда не подходит для использования в микроволновой печи.

7.3 Мощность микроволн

Здесь приведён обзор видов мощности микроволн и их применение.

Мощность микроволн в ваттах	Максимальное время приготовления	Применение
90 W	1:30 ч	Щадящее размораживание продуктов.
180 W	1:30 ч	Размораживание и доведение до готовности продуктов.
360 W	1:30 ч	Доведение до готовности мяса и рыбы или щадящее разогревание блюд.
600 W	1:30 ч	Разогревание блюд и доведение их до готовности.
900 W	30 минут	Разогревание жидкостей. Максимальная мощность не предусмотрена для разогревания блюд.

Предлагаемые значения

Для каждой мощности микроволн прибором рекомендуется время приготовления. Вы можете принять или изменить рекомендуемое значение в соответствующем поле.

7.4 Установка мощности микроволн

При включении прибора на дисплее всегда появляется наибольшая мощность микроволн в качестве предложения.

1. Соблюдайте указания по технике безопасности. → *Страница 28*
2. Соблюдайте указания по предотвращению материального ущерба. → *Страница 30*
3. Следуйте указаниям по применению посуды и принадлежностей, пригодных для использования в микроволновой печи. → *Страница 34*
4. Нажмите on/off.
- ✓ Прибор готов к работе. На дисплее в качестве предложения отображается максимальная мощность микроволн. Мощности микроволн можно изменить в любой момент.
5. Поворотным переключателем выберите необходимую мощность микроволн.
- ✓ На дисплее отображается мощность микроволн и рекомендуемая продолжительность.
6. Нажмите >.
7. Выберите необходимую продолжительность поворотным переключателем.
8. Нажмите start/stop.
- ✓ Запускается режим работы прибора.
- ✓ На дисплее начинается отсчет продолжительность.

- ✓ По истечении времени продолжительности раздастся звуковой сигнал.
- 9. Для досрочного отключения сигнала нажмите ⊖.
- 10. Выключите прибор с помощью on/off.

Примечания

- При нажатии ⊖ на дисплее непродолжительно отображается функция таймера. Чтобы сразу скрыть функцию таймера, еще раз нажмите ⊖.
- Вентилятор может продолжать работать даже при открывании дверцы прибора во время приготовления.

7.5 Изменение продолжительности

Продолжительность можно изменить в любой момент.

- ▶ Измените продолжительность с помощью поворотного переключателя.
- ✓ Продолжается выполнение режима работы.

7.6 Изменение мощности микроволн

Вы можете изменить мощность микроволн в процессе выполнения режима.

1. Перейдите к установке мощности микроволн с помощью <.
2. Установите необходимую мощность микроволн поворотным переключателем.
- ✓ Продолжительность не изменяется.
- ✓ Продолжается выполнение режима работы.

Заметка: Если установленная продолжительность превышает максимальную для мощности микроволн в 900 Вт, прибор автоматически сократит продолжительность. Работа прибора не возобновляется. Запустите режим с помощью start/stop.

8 Программы

Программы приготовления помогают при приготовлении различных блюд, автоматически выбирая оптимальные установки.

8.1 Указания установкам для приготовления блюд

Чтобы добиться оптимального результата приготовления, следуйте следующим указаниям.

- Используйте только продукты отличного качества.
- Выньте продукты из упаковки и взвесьте их. Если невозможно указать точный вес продукта, округлите его.
- Используйте только жаропрочную посуду, пригодную для использования в микроволновой печи, например стеклянную или керамическую.
- Размещайте продукты в холодной рабочей камере.

Размораживание

- Замораживайте продукты тонким слоем, разделив на порции, и храните при $-18\text{ }^{\circ}\text{C}$.
- Кладите замороженные продукты на плоскую посуду, например, в стеклянную или фарфоровую тарелку.

- Продукты могут не разморозиться полностью к моменту завершения программы. Тем не менее продукт достаточно подготовлен к дальнейшей обработке.
- При размораживании мяса или птицы образуется жидкость. При переворачивании слейте жидкость. Запрещено использовать эту жидкость для дальнейшего приготовления, она также не должна соприкасаться с другими продуктами.
- Уже размороженный фарш доставайте после переворачивания.
- Целую птицу укладывайте в посуду грудкой вниз, кусочки птицы — кожей вверх.

Овощи

- Свежие овощи: порежьте на кусочки одинаковой величины. На каждые 100 г овощей добавьте 1 столовую ложку воды.
- Замороженные овощи: подходят только бланшированные, а не предварительно приготовленные овощи. Не подходят овощи глубокой заморозки со сливочным соусом. Добавьте 1–3 столовые ложки воды. К шпинату и краснокочанной капусте воду добавлять не нужно.

Картофель

- Отварной картофель: порежьте на кусочки одинаковой величины. На каждые 100 г овощей добавьте 2 столовые ложки воды и немного соли.
- Картофель в мундире: возьмите картофель одинаковой толщины. Помойте картофелины и проткните кожуру. Выложите еще влажный картофель в посуду без добавления воды.
- Картофель в духовом шкафу: возьмите картофель одинаковой толщины. Помойте и высушите, проткните кожуру.

Рис

- Не используйте неполированный рис и рис быстрого приготовления в пакетиках.
- Добавьте воду в объеме, в 2–2,5 раза превышающем количество риса.

Время выдержки

Некоторые блюда по окончании программы следует оставлять в рабочей камере до полного приготовления.

Блюдо	Время выдержки
Овощи	Прим. 5 минут
Картофель	Прим. 5 минут Слейте образовавшуюся воду
Рис	Прим. 5–10 минут

8.2 Установка программы

1. Нажмите on/off.
- ✓ Прибор готов к работе.

8.3 Таблица программ

С помощью программ приготовления готовить блюда очень просто. Необходимо выбрать программу и указать вес продуктов. Программа предложит оптимальную установку.

Размораживание

Блюдо	Подходящие продукты	Диапазон веса, кг	Посуда/принадлежности
Разморозка хлеба ¹	Хлеб, целиком, круглой или продолговатой формы, в нарезке, сдобный пирог, пирог из дрожжевого теста, фруктовый пирог, пирог без глазури, сливок или крема	0,20 – 1,50	Плоская открытая посуда Дно рабочей камеры
Размораживание мяса ¹	Жаркое, тонкие порционные куски мяса, фарш, цыпленок	0,20 – 2,00	Плоская открытая посуда Дно рабочей камеры
Разморозка рыбы ¹	Рыба целиком, рыбное филе, рыбные котлеты	0,10 – 1,00	Плоская открытая посуда Дно рабочей камеры

¹ Не забывайте переворачивать блюдо после сигнала.

Доведение до готовности

Блюдо	Подходящие продукты	Диапазон веса, кг	Посуда/принадлежности
Овощи, свежие продукты ¹	Цветная капуста, брокколи, морковь, кольраби, зеленый лук, сладкий перец, цукини	0,15 – 1,00	Закрытая посуда Дно рабочей камеры

¹ Не забывайте перемешивать блюдо после сигнала.

2. Нажмите menu.
- ✓ На дисплее отображаются режимы работы.
3. Выберите «Программы» поворотным переключателем.
4. Нажмите >
- ✓ На дисплее отображается первая программа.
5. Установите желаемую программу поворотным переключателем.
- ✓ На дисплее отображается рекомендуемый вес.
6. Нажмите >
7. Установите нужный вес поворотным переключателем.
8. Нажмите >
- ✓ На дисплее отображаются указания по приготовлению.
9. Нажмите start/stop.
- ✓ Запускается режим работы прибора.
- ✓ На дисплее начинается отсчет продолжительности.
10. Когда во время выполнения программы на дисплее появляются инструкции по переворачиванию или перемешиванию:
 - Откройте дверцу прибора.
 - Разделите, перемешайте или переверните блюдо.
 - Закройте дверцу прибора.
 - Нажмите start/stop.

Заметка: Если не переворачивать и не перемешивать блюдо, программа будет выполняться, как обычно, до момента ее завершения.

Продолжительность рассчитывается программой.

Блюдо	Подходящие продукты	Диапазон веса, кг	Посуда/принадлежности
Овощи, заморож. ¹	Цветная капуста, брокколи, морковь, кольраби, краснокочанная капуста, шпинат	0,15 – 1,00	Закрытая посуда Дно рабочей камеры
Отварной картофель	Картофель в мундире или очищенный, картофелины примерно одинакового размера	0,20 – 1,00	Закрытая посуда Дно рабочей камеры
Рис ¹	Длиннозерный рис	0,05 – 0,30	Высокая закрытая посуда Дно рабочей камеры

¹ Не забывайте перемешивать блюдо после сигнала.

9 Таймер

Вы можете задать время таймера, по истечении которого раздастся звуковой сигнал. Время таймера можно установить максимум до 24 часов.

Таймер работает независимо от режима работы и других функций времени. Сигнал таймера отличается от других звуковых сигналов.

9.1 Установка таймера

1. Нажмите \ominus .
- ✓ На дисплее отображается таймер.
2. Установите время таймера поворотным переключателем.
3. Нажмите \ominus .
Через несколько секунд таймер запустится автоматически.
- ✓ Начинается отсчет времени таймера.
- ✓ Через некоторое время индикация сбрасывается.
- ✓ На дисплее отображается символ таймера и истекающее время в статусной строке.

- ✓ По истечении времени таймера раздается звуковой сигнал.
- 4. Для досрочного отключения сигнала нажмите \ominus .

9.2 Изменение времени таймера

1. Нажмите \ominus .
- ✓ На дисплее отображается таймер.
2. Измените время таймера поворотным переключателем.

Заметка: Таймер отображается на дисплее даже при выключенном приборе.

Когда выполняется рабочий режим, вы можете выбрать таймер с помощью \ominus . В течение некоторого времени таймер отображается в центре. Вы можете изменить время таймера.

9.3 Прерывание работы таймера

- ▶ Сбросьте время таймера.
- ✓ После сохранения изменения символ гаснет.

10 Базовые установки

Вы можете задать базовые установки прибора в соответствии с вашими потребностями.

10.1 Изменение базовой установки

1. Нажмите on/off.
2. Нажмите menu.
- ✓ Открывается меню «Режимы работы».
3. Поворотным переключателем выберите "Установки".
4. Нажмите \gt .
5. Измените значения поворотным переключателем.
6. С помощью \gt перейдите к следующим установкам и измените их при необходимости.
7. Нажмите menu.
- ✓ На дисплее появится индикация "Отменить" или "Сохранить".
8. Чтобы сохранить установку, выберите "Сохранить".

Заметка: Введенные вами изменения для установок сохраняются также после отключения электроэнергии.

10.2 Обзор базовых установок

Здесь приведен обзор базовых установок и заводских настроек. Базовые установки зависят от оснащения прибора.

Примечания

- Изменение установок языка, уровня сигнала нажатия кнопок и яркости сразу вступают в действие. Все остальные установки не принимаются, пока вы их не сохраните.
- Введенные вами изменения для базовых установок сохраняются даже после отключения электроэнергии. После отключения электроэнергии необходимо заново выполнить установки для первого ввода в эксплуатацию.
→ "Первый ввод в эксплуатацию", Страница 33

Базовые установки

Язык	Установить "Язык"
Время суток	Установить "Время суток"

¹ Заводская настройка (может отличаться в зависимости от типа прибора)

Базовые уста- Выбор новки	
Дата	Установить "Дата"
Звуковой сигнал	Непродолжительный Средней продолжительности ¹ Продолжительный
Изменить сигнал наж. кнопок	Выключено ¹ Включено
Яркость дисплея	Регулировка яркости дисплея предусматривает 5 ступеней Ступень 3 ¹
Индикатор времени	Цифр. + дата Цифровой Выкл. ¹
Ночной реж. освещения	Выключено ¹ Включено (дисплей затемнен с 22:00 по 06:00)

¹ Заводская настройка (может отличаться в зависимости от типа прибора)

Базовые уста- Выбор новки	
Демонстрационный режим	Выключено ¹ Включено (отображается только в первые 3 минуты после сброса или первого ввода в эксплуатацию)
заводские установки	Сбросить Не сбрасывать ¹

¹ Заводская настройка (может отличаться в зависимости от типа прибора)

Заметка: Изменение языка, громкости сигнала кнопок и яркости экрана принимаются сразу. Остальные настройки принимаются после сохранения.

10.3 Изменение времени суток

1. Нажмите on/off.
2. Нажмите menu.
- ✓ Открывается меню «Режимы работы».
3. Поворотным переключателем выберите "Установки".
4. С помощью > перейдите в "Время суток".
5. Измените время суток поворотным переключателем.
6. Нажмите menu.
7. Чтобы сохранить установку, выберите "Сохранить".

11 Очистка и уход

Для долговременной исправной работы прибора требуется его тщательная очистка и уход.

11.1 Чистящее средство

Используйте только подходящие чистящие средства.

⚠ ПРЕДУПРЕЖДЕНИЕ – Опасность поражения электрическим током!

Проникшая в прибор влага может стать причиной поражения током.

- ▶ Не используйте для очистки прибора пароочистители или очистители высокого давления.

ВНИМАНИЕ!

Неподходящие чистящие средства повреждают поверхности прибора.

- ▶ Не используйте агрессивные или абразивные чистящие средства.
- ▶ Не используйте чистящие средства с большим содержанием спирта.
- ▶ Не используйте жесткие мочалки или губки.
- ▶ Не используйте специальные чистящие средства в теплом состоянии.
- ▶ Используйте средство для очистки стёкол, скребок для стеклянных поверхностей или средства по уходу за изделиями из нержавеющей стали только в том случае, если это рекомендовано в указаниях по очистке соответствующей детали.

Новые губки содержат посторонние частицы, попавшие при производстве.

- ▶ Новые губки для мытья посуды тщательно вымойте перед использованием.

Чистящие средства для отдельных поверхностей и компонентов см. в руководствах по очистке.

11.2 Очистка прибора

Очищайте прибор в соответствии с указаниями, чтобы не повредить отдельные компоненты или поверхности неподходящим способом очистки или чистящим средством.

⚠ ПРЕДУПРЕЖДЕНИЕ – Опасность возгорания!

Случайно упавшие кусочки пищи, капнувший жир или сок от жарения могут вспыхнуть.

- ▶ Перед эксплуатацией удалите грубые загрязнения из рабочей камеры, с поверхности нагревательных элементов и принадлежностей.

⚠ ПРЕДУПРЕЖДЕНИЕ – Опасность травмирования!

Поцарапанное стекло дверцы прибора может треснуть.

- ▶ Не используйте агрессивные абразивные чистящие средства или острые металлические скребки для очистки стекла дверцы прибора, так как они могут поцарапать поверхность.

1. Следуйте указаниям по использованию чистящих средств. → *Страница 39*
2. Следуйте указаниям по очистке отдельных компонентов или поверхностей прибора.
3. Если не указано иное:
 - Компоненты прибора очищайте с помощью горячего мыльного раствора и тканевой салфетки.
 - Протрите насухо мягкой тканевой салфеткой.

11.3 Очистка рабочей камеры

ВНИМАНИЕ!

Несоответствующая очистка может привести к повреждению рабочей камеры.

- ▶ Не используйте ни спреи для духовых шкафов, ни любые другие агрессивные очистители или абразивные чистящие средства.
- 1. Следуйте указаниям по использованию чистящих средств. → *Страница 39*
- 2. Очищайте горячим мыльным раствором или раствором уксуса.
- 3. При сильном загрязнении используйте средство для очистки духовых шкафов. Используйте средство для очистки духовых шкафов только в остывшей рабочей камере.
Рекомендация: Чтобы избежать неприятных запахов, нагревайте чашку воды с несколькими каплями лимонного сока в течение 1–2 минут при максимальной мощности микроволн. Чтобы избежать задержки закипания, всегда кладите в ёмкость ложку.
- 4. Протрите рабочую камеру влажной тканевой салфеткой.
- 5. Просушите рабочую камеру, оставив дверцу открытой.

11.4 Очистка передней панели прибора

ВНИМАНИЕ!

Несоответствующая очистка может привести к повреждению передней панели прибора.

- ▶ Не используйте для очистки средства для очистки стёкол, металлические скребки или скребки для стеклянных поверхностей.
- ▶ Чтобы предотвратить коррозию, сразу же удаляйте пятна извести, жира, крахмала и яичного белка с поверхностей из нержавеющей стали.
- ▶ Используйте специальные средства по уходу за изделиями из нержавеющей стали для очистки нагретых поверхностей из нержавеющей стали.
- 1. Следуйте указаниям по использованию чистящих средств. → *Страница 39*
- 2. Переднюю панель прибора очищайте с помощью горячего мыльного раствора и салфетки из мягкой ткани.
Заметка: Небольшие цветовые отличия на передней панели прибора возникают из-за различных материалов, например стекла, пластмассы или металла.
- 3. Средство по уходу за изделиями из нержавеющей стали следует наносить переднюю панель прибора из нержавеющей стали тонким слоем с помощью мягкой тканевой салфетки.
Средство по уходу за изделиями из нержавеющей стали можно приобрести в сервисной службе или в специализированном магазине.
- 4. Вытрите насухо мягкой салфеткой.

11.5 Очистка панели управления

ВНИМАНИЕ!

Несоответствующая очистка может привести к повреждению панели управления.

- ▶ Не протирайте панели управления мокрой салфеткой.
- 1. Следуйте указаниям по использованию чистящих средств. → *Страница 39*
- 2. Очистите панель управления салфеткой из микрофибры или влажной тканевой салфеткой.
- 3. Вытрите насухо мягкой салфеткой.

11.6 Очистка стёкол дверцы

ВНИМАНИЕ!

Несоответствующая очистка может привести к повреждению стёкол дверцы.

- ▶ Не используйте скребок для стеклянных поверхностей.
- 1. Следуйте указаниям по использованию чистящих средств. → *Страница 39*
- 2. Стекла дверцы очищайте тканевой салфеткой, смоченной средством для чистки стёкол.
Заметка: Тени на стёклах дверцы, выглядящие как разводы, на самом деле являются светом, отражённым от освещения рабочей камеры.
- 3. Вытрите насухо мягкой салфеткой.

11.7 Очистка уплотнителя дверцы

ВНИМАНИЕ!

Несоответствующая очистка может привести к повреждению уплотнителя дверцы.

- ▶ Не используйте для очистки металлические скребки или скребки для стеклянных поверхностей.
- ▶ Не использовать абразивные чистящие средства.
- 1. Следуйте указаниям по использованию чистящих средств. → *Страница 39*
- 2. Для очистки уплотнителя дверцы используйте горячий мыльный раствор и салфетку из мягкой ткани.
- 3. Вытрите насухо мягкой салфеткой.

11.8 humidClean

Программа для поддержания чистоты является быстрым альтернативным вариантом для периодической очистки рабочей камеры. В ходе этой программы загрязнения размягчаются посредством испарения мыльного раствора. Затем загрязнения легко удаляются.

Установка программы для поддержания чистоты

1. Добавьте несколько капель моющего средства в чашку с водой.
2. Положите в чашку ложку, чтобы предотвратить запаздывание образования пузырьков.
3. Поставьте чашку в центр рабочей камеры.
4. Установите мощность микроволн 600 Вт.
5. Установите продолжительность программы 5 минут.
6. Запустите режим микроволн.
7. По завершении оставьте дверцу закрытой еще на 3 минуты.

8. Протрите остывшую рабочую камеру мягкой салфеткой.

9. Просушите рабочую камеру, оставив дверцу открытой.

12 Устранение неисправностей

Вы можете самостоятельно устранить незначительные неисправности вашего прибора. Воспользуйтесь информацией из главы «Устранение неисправностей» перед обращением в сервисную службу. Это позволит избежать дополнительных расходов.

⚠ ПРЕДУПРЕЖДЕНИЕ – Опасность травмирования!

При неквалифицированном ремонте прибор может стать источником опасности.

- ▶ Ремонтировать прибор разрешается только обученным специалистам.
- ▶ Если прибор неисправен, обратитесь в сервисную службу.
→ "Сервисная служба", Страница 42

⚠ ПРЕДУПРЕЖДЕНИЕ – Опасность поражения электрическим током!

При неквалифицированном ремонте прибор может стать источником опасности.

- ▶ Ремонтировать прибор разрешается только квалифицированным специалистам.
- ▶ Для ремонта прибора можно использовать только оригинальные запчасти.
- ▶ Во избежание опасностей замена поврежденного сетевого кабеля данного прибора может быть выполнена только производителем или авторизованной им сервисной службой либо лицом, имеющим аналогичную квалификацию.

12.1 Сбои в работе

Неисправность	Причина и устранение неисправностей
Прибор не работает.	<p>Вилка сетевого кабеля не вставлена в розетку.</p> <ul style="list-style-type: none"> ▶ Подключите прибор к электросети. <hr/> <p>Сработал предохранитель в блоке предохранителей.</p> <ul style="list-style-type: none"> ▶ Проверьте предохранитель в блоке предохранителей. <hr/> <p>Сбой электропитания.</p> <ul style="list-style-type: none"> ▶ Проверьте, работает ли освещение или другие приборы в помещении. <hr/> <p>Функциональная неисправность</p> <ol style="list-style-type: none"> 1. Отключите предохранитель в блоке предохранителей. 2. Включите его снова примерно через 10 секунд. ✓ В случае однократной неисправности сообщение исчезнет. 3. Если сообщение появится снова, обратитесь в сервисную службу. Позвонив, укажите точное сообщение об ошибке. → "Сервисная служба", Страница 42
Прибор не запускается.	<p>Дверца прибора закрыта неплотно.</p> <ul style="list-style-type: none"> ▶ Закройте дверцу прибора.
Прибор не нагревается, на дисплее отображается «Демо»	<p>Активирован демонстрационный режим.</p> <ol style="list-style-type: none"> 1. Отсоедините прибор от сети питания, ненадолго отключив предохранитель в блоке предохранителей. 2. В течение 3 минут деактивируйте демонстрационный режим в базовых установках.
Освещение рабочей камеры не функционирует.	<p>Освещение рабочей камеры неисправно</p> <ul style="list-style-type: none"> ▶ Обратитесь в → "Сервисная служба", Страница 42.

12.2 Указания на дисплее

Неисправность	Причина и устранение неисправностей
На дисплее отображается сообщение об ошибке «Exxx»	<p>Произошла ошибка.</p> <ol style="list-style-type: none"> Если на дисплее отображается сообщение об ошибке, выключите и снова включите прибор. ✓ Если на дисплее больше не отображается сообщение об ошибке, значит, проблема возникла однократно. Если на дисплее по-прежнему отображается или несколько раз появляется сообщение об ошибке, обратитесь в сервисную службу и сообщите код ошибки. Если на дисплее отображается сообщение об ошибке E0532, откройте и закройте дверцу прибора. Если на дисплее отображается сообщение об ошибке E6501, выключите и снова включите прибор через 10 минут.

13 Утилизация

13.1 Утилизация старого бытового прибора

Утилизация в соответствии с экологическими нормами обеспечивает возможность вторичного использования ценных сырьевых материалов.

- Выньте из розетки вилку сетевого кабеля.
- Обрежьте сетевой кабель прибора.
- Утилизируйте прибор в соответствии с экологическими нормами.

Сведения о возможных способах утилизации можно получить в специализированном торговом предприятии, а также в районных или городских органах управления.



Данный прибор имеет отметку о соответствии европейским нормам 2012/19/EU утилизации электрических и электронных приборов (waste electrical and electronic equipment - WEEE).

Данные нормы определяют действующие на территории Евросоюза правила возврата и утилизации старых приборов.

14 Сервисная служба

Подробную информацию о гарантийном сроке и условиях гарантии в вашей стране вы можете запросить в нашей сервисной службе, у вашего продавца или найти на нашем сайте.

При обращении в сервисную службу укажите номер изделия (E-Nr.) и заводской номер (FD) прибора. Адрес и телефон сервисной службы можно найти в прилагаемом перечне сервисных служб или на нашем веб-сайте.

Для доступа к контактам служб клиентского сервиса, вы также можете использовать данный QR код.
<https://www.siemens-home.bsh-group.ru>



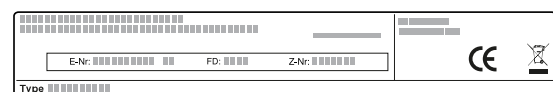
Этот продукт имеет источники света класса энергоэффективности E. Источники света предлагаются в качестве запчасти и должны заменяться только специально обученным для этого квалифицированным персоналом.

Импортер/Организация, принимающая претензии по качеству/ ТОО «BSH Home Appliances (БСХ Хоум Аплайансэс)» Республика Казахстан, г. Алматы, ул. Хаджи Мукана, 22/5, 7 этаж
 e-mail: ala-infokz@bshg.com
 Срок службы устройства – 7 лет.

На территории Республики Казахстан, при обнаружении неисправности, звоните в сервисный контакт-центр 5454 (только для мобильных телефонов).
 Сделано в Великобритании

14.1 Номер изделия (E-Nr.) и заводской номер (FD)

Номер изделия (E-Nr.) и заводской номер (FD) вы найдете на фирменной табличке своего прибора. Фирменная табличка с номерами находится на внутренней стороне дверцы.



Чтобы быстро найти данные прибора и номер телефона сервисной службы, вы можете записать эти данные.

15 У Вас все получится!

Здесь вы найдёте обзор оптимальных установок для приготовления различных типов блюд, а также рекомендации относительно принадлежностей и посуды. Все рекомендации подобраны с учетом характеристик именно вашего прибора.

15.1 Рекомендуемая последовательность действий

Здесь вы найдете поэтапную последовательность действий, которая поможет вам наилучшим образом использовать рекомендуемые установки. Вы получите информацию о множестве блюд, а также рекомендации и советы, которые помогут вам настраивать и использовать прибор помимо предустановленных программ оптимальным образом.

Рекомендация

Указания по приготовлению

- Рекомендации по установкам всегда подразумевают холодную и пустую рабочую камеру.
- Значения времени, указанные в обзорах, являются ориентировочным. Они зависят от качества и свойств продуктов.

ПРЕДУПРЕЖДЕНИЕ – Опасность ожога!

Продукты с твёрдой кожурой или шкуркой могут лопнуть во время и после нагревания.

- ▶ Запрещено готовить яйца в скорлупе и разогревать варёные яйца в скорлупе.
- ▶ Никогда не готовьте моллюсков и ракообразных.
- ▶ При приготовлении яичницы-глазуньи проколите желток.
- ▶ У продуктов питания с твёрдой кожурой или шкуркой, например, яблок, помидоров, картофеля, сосисок кожура или шкурка могут лопнуть. Проколите кожуру или шкурку перед нагреванием.

Размораживание с микроволнами

Заметка:

Указания по приготовлению

- Замораживайте продукты на плоской поверхности.
- Используйте открытую посуду, пригодную для использования в микроволновой печи.
- Установите посуду на дно рабочей камеры.
- 2–3 раза переверните или перемешайте блюдо. При переворачивании слейте образовавшуюся жидкость.
- При размораживании мяса или птицы образуется жидкость. При переворачивании слейте жидкость. Запрещено использовать эту жидкость для дальнейшего приготовления, она также не должна соприкоснуться с другими продуктами.
- Уже размороженный фарш доставайте после переворачивания.
- При переворачивании отделите размороженные части друг от друга.
- После размораживания дайте продуктам постоять 10–60 минут.

Блюдо	Вес	Мощность микроволн	Продолжительность
Мясо куском, на кости или без кости	800 г	1. 180 Вт	1. 15 мин ¹
		2. 90 Вт	2. 15–25 мин

¹ Несколько раз перевернуть блюдо.

² При переворачивании отделить размороженные части друг от друга.

³ Время от времени осторожно перемешивать блюдо.

⁴ Полностью снять упаковку.

⁵ Размораживайте только выпечку без глазури, сливок, желатина или крема.

⁶ Отделить куски пирога друг от друга.

1. Перед началом работы удалите из рабочей камеры все лишние принадлежности.
2. Выберите требуемое блюдо в рекомендациях по установкам.
3. Выложите блюдо в подходящую посуду.
4. Посуду можно устанавливать на дно рабочей камеры по центру.
Таким образом, микроволны могут обрабатывать продукт со всех сторон.
5. Выполните установки прибора в соответствии с рекомендациями по установкам.
Сначала установите более короткое время приготовления. При необходимости увеличьте время приготовления.
6. Всегда используйте прихватки, когда достаете горячую посуду из рабочей камеры.

15.2 Размораживание, разогревание и доведение блюд до готовности при помощи микроволн

Советы по установкам для размораживания, разогревания и доведения блюд до готовности в режиме микроволн

Время приготовления зависит от используемой посуды, а также температуры, количества и свойств продуктов. Поэтому в таблице указывается диапазон значений. Начинайте с наименьшего значения и, если необходимо, в следующий раз установите температуру чуть выше. Может случиться так, что объём приготавливаемых продуктов отличается от указанного в таблице. При этом действует общее правило: двойной объём = удвойте время приготовления, половина объёма = половина времени приготовления.

Блюдо	Вес	Мощность микроволн	Продолжительность
Мясо куском, на кости или без кости	1000 г	1. 180 Вт 2. 90 Вт	1. 20 мин ¹ 2. 20–30 мин ¹
Мясо куском, на кости или без кости	1500 г	1. 180 Вт 2. 90 Вт	1. 25 мин ¹ 2. 25–30 мин ¹
Мясо кусочками или ломтиками	200 г	1. 180 Вт 2. 90 Вт	1. 5–8 мин ² 2. 5–10 мин
Мясо кусочками или ломтиками	500 г	1. 180 Вт 2. 90 Вт	1. 8–11 мин ² 2. 10–15 мин
Мясо кусочками или ломтиками	800 г	1. 180 Вт 2. 90 Вт	1. 10 мин ² 2. 10–15 мин
Мясной фарш, смешанный	200 г	90 Вт	10–15 мин ¹
Мясной фарш, смешанный	500 г	1. 180 Вт 2. 90 Вт	1. 5 мин ¹ 2. 10–15 мин
Мясной фарш, смешанный	1000 г	1. 180 Вт 2. 90 Вт	1. 15 мин ¹ 2. 10–15 мин
Птица целиком или кусками	600 г	1. 180 Вт 2. 90 Вт	1. 8 мин ¹ 2. 10–15 мин
Птица целиком или кусками	1200 г	1. 180 Вт 2. 90 Вт	1. 15 мин ¹ 2. 20–25 мин
Рыбное филе, рыбные котлеты или рыбные ломтики	400 г	1. 180 Вт 2. 90 Вт	1. 5 мин 2. 10–15 мин
Рыба целиком	300 г	1. 180 Вт 2. 90 Вт	1. 3 мин ¹ 2. 10–15 мин
Рыба целиком	600 г	1. 180 Вт 2. 90 Вт	1. 8 мин ¹ 2. 15–20 мин
Овощи, например, горошек	300 г	180 Вт	10–15 мин ³
Фрукты, ягоды, например, малина	300 г	180 Вт	6–9 мин ³
Фрукты, ягоды, например, малина	500 г	1. 180 Вт 2. 90 Вт	1. 8 мин 2. 5–10 мин ³
Масло, растапливание ⁴	125 г	1. 180 Вт 2. 90 Вт	1. 1 мин ⁴ 2. 1–2 мин
Масло, растапливание ⁴	250 г	1. 180 Вт 2. 90 Вт	1. 1 мин 2. 2–4 мин
Хлеб целиком	500 г	1. 180 Вт 2. 90 Вт	1. 8 мин ¹ 2. 5–10 мин
Хлеб целиком	1000 г	1. 180 Вт 2. 90 Вт	1. 12 мин ¹ 2. 10–20 мин
Выпечка, сухая, например, сдобный пирог ^{5,6}	500 г	90 Вт	10–15 мин
Выпечка, сухая, например, сдобный пирог ^{5,6}	750 г	1. 180 Вт 2. 90 Вт	1. 5 мин 2. 10–15 мин
Выпечка, сочная, например, фруктовый пирог, творожный пирог ⁵	500 г	1. 180 Вт 2. 90 Вт	1. 5 мин 2. 15–20 мин
Выпечка, сочная, например, фруктовый пирог, творожный пирог ⁵	750 г	1. 180 Вт 2. 90 Вт	1. 7 мин 2. 15–20 мин

¹ Несколько раз перевернуть блюдо.

² При переворачивании отделить размороженные части друг от друга.

³ Время от времени осторожно перемешивать блюдо.

⁴ Полностью снять упаковку.

⁵ Размораживайте только выпечку без глазури, сливок, желатина или крема.

⁶ Отделить куски пирога друг от друга.

Советы по размораживанию, разогреванию и доведению блюд до готовности в режиме микроволн

Следуйте этим советам, чтобы получить хороший результат при размораживании, разогревании и доведении блюда до готовности в режиме микроволн.

Расположение	Совет
Ваше блюдо слишком сухое.	<ul style="list-style-type: none"> ■ Сократите время приготовления или уменьшите мощность микроволн. ■ Накройте блюдо и добавьте больше жидкости.

Расположение	Совет
Блюдо по истечении времени не разморозилось, не разогрелось или не дошло до готовности.	Увеличьте время приготовления. Продукты большего объёма и большей высоты требуют больше времени для обработки.
По истечении времени блюдо сырое внутри, но перегретое снаружи.	<ul style="list-style-type: none"> ■ Время от времени перемешивайте. ■ Уменьшите мощность микроволн и увеличьте время приготовления.
После размораживания птица или мясо снаружи мягкие, а внутри еще не оттаяли.	<ul style="list-style-type: none"> ■ Уменьшите мощность микроволн. ■ Крупные продукты переверните несколько раз.

15.3 Разогревание

В этом приборе можно подогреть блюда.

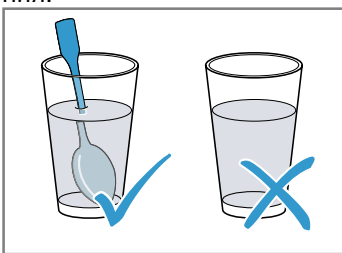
Разогревание в режиме микроволн

Соблюдайте рекомендации по установкам для разогревания блюд в режиме микроволн.

⚠ ПРЕДУПРЕЖДЕНИЕ – Опасность ошпаривания!

При нагревании жидкости возможна задержка закипания. В этом случае температура кипения достигается без образования в жидкости характерных пузырьков. Рекомендуется соблюдать осторожность даже при незначительном сотрясении ёмкости. Горячая жидкость может внезапно начать сильно кипеть и брызгать.

- ▶ При нагревании всегда кладите в ёмкость ложку. Это поможет избежать т.н. отложенного закипания.



ВНИМАНИЕ!

Соприкосновение металла с внутренней поверхностью рабочей камеры может привести к образованию искр, которые могут повредить прибор или внутреннее стекло дверцы.

- ▶ Следите за тем, чтобы металлические предметы (например, ложка в стакане) находились на расстоянии не менее 2 см от стенок рабочей камеры и внутренней стороны дверцы.

Заметка:

Указания по приготовлению

- Используйте закрытую посуду, пригодную для использования в микроволновой печи. Вы можете накрыть блюдо тарелкой или специальной фольгой, предназначенной для использования в микроволновой печи. Выньте полуфабрикаты из упаковки.
- Установите посуду на дно рабочей камеры.
- 2–3 раза помешайте или поверните блюдо.
- После подогревания дайте продуктам постоять 2–5 минут.
- Блюда отдают тепло посуде. Посуда может очень сильно нагреваться. Используйте прихватки.

Блюдо	Вес	Мощность микроволн	Продолжительность
Меню, порционное блюдо, готовое блюдо (из 2–3 компонентов)		600 Вт	5–8 мин
Напитки ¹	125 мл	900 Вт	0,5–1 мин ^{2, 3}
Напитки ¹	200 мл	900 Вт	1–2 мин ^{2, 3}

¹ Положить ложку в стакан.

² Не перегревать алкогольные напитки.

³ Следить за приготовлением блюда.

⁴ Разогревать детское питание отдельно от соски или крышки.

⁵ После разогревания хорошо встряхнуть блюдо.

⁶ Обязательно контролировать температуру.

⁷ Отделить ломтики мяса друг от друга.

Блюдо	Вес	Мощность микроволн	Продолжительность
Напитки ¹	500 мл	900 Вт	3–4 мин ^{2,3}
Детское питание, например, бутылочки с молочной смесью ⁴	50 мл	360 Вт	прим. 0,5 мин ^{5,6}
Детское питание, например, бутылочки с молочной смесью ⁴	100 мл	360 Вт	0,5–1 мин ^{4,6}
Детское питание, например, бутылочки с молочной смесью ⁴	200 мл	360 Вт	1–2 мин ^{4,6}
Суп, 1 тарелка	по 175 г	600 Вт	1–2 мин
Суп, 2 тарелки	по 175 г	600 Вт	2–3 мин
Мясо в соусе ⁷	500 г	600 Вт	7–10 мин
Рагу, густой суп	400 г	600 Вт	5–7 мин
Рагу, густой суп	800 г	600 Вт	7–8 мин
Овощи, 1 порция	150 г	600 Вт	2–3 мин
Овощи, 2 порции	300 г	600 Вт	3–5 мин

¹ Положить ложку в стакан.

² Не перегревать алкогольные напитки.

³ Следить за приготовлением блюда.

⁴ Разогреть детское питание отдельно от соски или крышки.

⁵ После разогревания хорошо встряхнуть блюдо.

⁶ Обязательно контролировать температуру.

⁷ Отделить ломтики мяса друг от друга.

Разогревание блюд глубокой заморозки с использованием микроволн

Соблюдайте рекомендации по установкам для разогревания блюд в режиме микроволн.

Заметка:

Указания по приготовлению

- Используйте закрытую посуду, пригодную для использования в микроволновой печи. Вы можете накрыть блюдо тарелкой или специальной фольгой, предназначенной для использования в микроволновой печи. Выньте полуфабрикаты из упаковки.
- Равномерно выложите блюдо в посуду. Плоские полуфабрикаты доходят до готовности быстрее, чем высокие.
- Установите посуду на дно рабочей камеры.
- Блюда отдают тепло посуде. Посуда может очень сильно нагреваться. Используйте прихватки.
- 2–3 раза помешайте или поверните блюдо.
- После подогревания дайте продуктам постоять 2–5 минут.
- Блюда отдают тепло посуде. Посуда может очень сильно нагреваться. Используйте прихватки.
- Оригинальный вкус блюда в значительной степени сохраняется. Используйте умеренное количество соли и приправ.

Блюдо	Вес	Мощность микроволн	Продолжительность
Меню, порционное блюдо, готовое блюдо (из 2–3 компонентов)	300–400 г	600 Вт	8–13 мин
Суп	400 г	600 Вт	8–12 мин
Рагу, густые супы	500 г	600 Вт	10–15 мин
Мяса кусочками или ломтиками в соусе, например, гуляш	500 г	600 Вт	10–15 мин
Рыба, например, филе	400 г	600 Вт	10–15 мин
Запеканка, например, лазанья, каннеллони	450 г	600 Вт	10–15 мин
Гарниры, например, рис, макароны ¹	250 г	600 Вт	3–7 мин

¹ Добавить в блюдо немного жидкости.

² Готовить блюдо без добавления воды.

Блюдо	Вес	Мощность микроволн	Продолжительность
Гарниры, например, рис, макароны ¹	500 г	600 Вт	8–12 мин
Овощи, например, горошек, брокколи, морковь ¹	300 г	600 Вт	7–11 мин
Овощи, например, горошек, брокколи, морковь ¹	600 г	600 Вт	14–17 мин
Шпинат ²	450 г	600 Вт	10–15 мин

¹ Добавить в блюдо немного жидкости.

² Готовить блюдо без добавления воды.

15.4 Доведение до готовности

В этом приборе можно готовить блюда.

Приготовление с использованием микроволн

Заметка:

Указания по приготовлению

- Установите посуду на дно рабочей камеры.
- Равномерно выложите блюдо в посуду. Плоские полуфабрикаты доходят до готовности быстрее, чем высокие.
- Используйте закрытую посуду, пригодную для использования в режиме микроволн. Вы можете накрыть блюдо тарелкой или специальной крышкой, предназначенной для использования в режиме микроволн. Выньте полуфабрикаты из упаковки.
- Оригинальный вкус блюда в значительной степени сохраняется. Используйте умеренное количество соли и приправ.
- После нагревания дайте продуктам постоять 2–5 минут.
- Блюда отдают тепло посуде. Посуда может очень сильно нагреваться. Используйте прихватки.
- Если на упаковке продукта указана мощность, превышающая 600 Вт, все равно при приготовлении устанавливайте максимум 600 Вт. При необходимости готовьте дольше до достижения желаемого результата.

Вид блюда	Вес	Мощность микроволн	Время приготовления
Цыпленок целиком, свежий, потрошенный ¹	1200 г	600 Вт	25–30 мин
Рыбное филе, свежее	400 г	600 Вт	7–12 мин
Овощи, свежие ^{2, 3, 4}	250 г	600 Вт	6–10 мин
Овощи, свежие ^{2, 3, 4}	500 г	600 Вт	10–15 мин
Картофель ^{2, 3, 4}	250 г	600 Вт	8–10 мин
Картофель ^{2, 3, 4}	500 г	600 Вт	10–15 мин
Картофель ^{2, 3, 4}	750 г	600 Вт	15–22 мин
Рис ⁵	125 г	1. 600 Вт 2. 180 Вт	1. 4–6 мин 2. 12–15 мин
Рис ⁵	250 г	1. 600 Вт 2. 180 Вт	1. 6–8 мин 2. 15–18 мин
Сладкие блюда, например, пудинг (быстрого приготовления) ⁴	500 мл	600 Вт	5–8 мин
Фрукты, компот ⁴	500 мл	600 Вт	9–12 мин
Попкорн для приготовления в микроволновой печи ⁶	1 пакет весом 100 г	600 Вт	2,5–3,5 мин

¹ Поверните блюдо по истечении 1/2 общего времени приготовления.

² Порежьте на кусочки одинаковой величины.

³ Добавить в блюдо немного воды.

⁴ Время от времени осторожно перемешивать блюдо.

⁵ Добавьте вдвое больше жидкости.

⁶ Пакетики с попкорном всегда кладите на стеклянное блюдо. Соблюдайте указания производителя.

Пудинг из порошка для пудинга

⚠ ПРЕДУПРЕЖДЕНИЕ – Опасность ожога!

Разогретые блюда отдают тепло. Посуда может сильно нагреваться.

- ▶ Чтобы извлечь посуду и принадлежности из рабочей камеры, всегда используйте прихватки.
1. В высокой посуде, пригодной для использования в микроволновой печи, смешайте одну упаковку порошка для пудинга с сахаром, залейте небольшим количеством молока, в соответствии с инструкциями на упаковке, и размешайте, чтобы не образовались комочки.

2. Добавьте оставшийся объем молока и перемешайте.
3. Поставьте посуду в рабочую камеру и закройте дверцу прибора.
4. Выполните настройки прибора в соответствии с советами по установкам.
5. Перемешайте в первый раз через 3 минуты. Затем помешивайте каждую минуту до достижения желаемой консистенции.
Время приготовления зависит от температуры молока и используемой посуды.

15.5 Контрольные блюда

Данные обзоры были составлены для различных контролирующих органов, чтобы облегчить процедуру проверки прибора в соответствии с EN 60350-1:2013 или IEC 60350-1:2011 и в соответствии с нормой EN 60705:2012, IEC 60705:2010.

Приготовление с использованием микроволн

Вид блюда	Мощность микроволн в Вт	Время приготовления, в мин	Указание
Омлет, 1000 г	1. 600 Вт 2. 180 Вт	1. 11–12 мин 2. 8–10 мин	Форма из термостойкого стекла
Бисквит, 475 г	600 Вт	7–9 мин	Форма из термостойкого стекла, Ø 22 см
Мясной рулет, 900 г	600 Вт	25–30 мин	Форма из термостойкого стекла, Ø 28 см

Размораживание с микроволнами

Рекомендации по установкам для размораживания в режиме микроволн.

Вид блюда	Мощность микроволн в Вт	Время приготовления, в мин	Указание
Мясо, 500 г	1. 180 Вт 2. 90 Вт или программа "Размораживание мяса"	1. 8 мин 2. 7–10 мин	Форма из термостойкого стекла, Ø 24 см

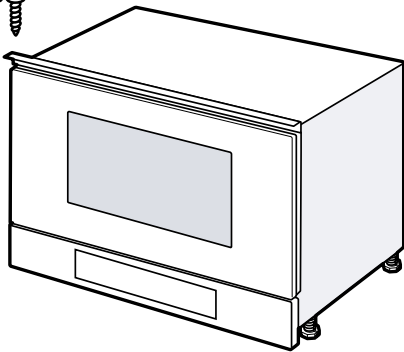
16 Инструкция по монтажу

Учитывайте данную информацию при установке прибора.



16.1 Комплект поставки

После распаковки проверьте все детали на отсутствие транспортных повреждений, а также комплектность поставки.



⚠ 16.2 Безопасность при монтаже

При установке прибора соблюдайте данные указания по технике безопасности.

- Безопасность эксплуатации гарантируется только при квалифицированной установке с соблюдением инструкции по монтажу. За правильность установки ответственность несёт установщик.
- Распакуйте и осмотрите прибор. Не подключайте прибор, если он был повреждён во время транспортировки.
- Перед началом эксплуатации удалите упаковочный материал и клейкую плёнку из рабочей камеры и с дверцы прибора.
- Обратите внимание на монтажные пластины для установки принадлежностей.
- Мебель для встраивания должна выдерживать температуру до 90 °С, а соседние фасады – до 65 °С.
- Не устанавливайте прибор за декоративной или мебельной дверцей. В противном случае возникнет опасность перегрева.
- Работы по выполнению вырезов в мебели выполняйте перед установкой прибора. Удалите опилки. Они могут нарушить работу электрических компонентов.
- Подключение прибора без штепсельной вилки должен производить только квалифицированный специалист. В случае повреждений из-за неправильного подключения гарантийные обязательства теряют силу.

⚠ ПРЕДУПРЕЖДЕНИЕ – Опасность травмирования!

Детали, открытые при монтаже, могут быть острыми и привести к порезам.

- ▶ Использование защитных перчаток

⚠ ПРЕДУПРЕЖДЕНИЕ – Опасность возгорания!

Использование удлиненного сетевого кабеля и недопустимых адаптеров опасно.

- ▶ Не используйте удлинительные кабели или многоконтактные розетки.
- ▶ Если длины сетевого кабеля не хватает, обратитесь в сервисную службу.

16.3 Мебель для встраивания

Данный прибор предназначен исключительно для встраивания. Прибор нельзя использовать, установив его на стол или в шкаф.

У шкафа для встраивания не должно быть задней стенки. Минимальная высота установки составляет 850 мм.

Запрещается закрывать вентиляционные прорези и отверстия для забора воздуха.

16.4 Подключение к электросети

Для безопасного подключения прибора к электросети соблюдайте данные инструкции.

⚠ ПРЕДУПРЕЖДЕНИЕ – Опасность: магнетизм!

Прибор содержит постоянные магниты. Они могут воздействовать на электронные медицинские трансплантаты, например, кардиостимуляторы или инсулиновые помпы.

- ▶ Лицам с электронными трансплантатами запрещается приближаться к прибору ближе, чем на 10 см.

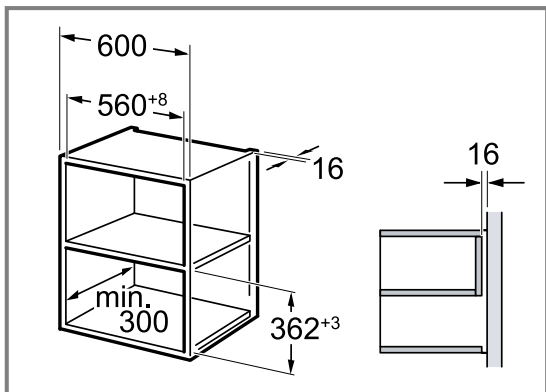
⚠ ПРЕДУПРЕЖДЕНИЕ – Опасность возгорания!

Использование тройников, разветвителей или удлинителей может привести к возгоранию.

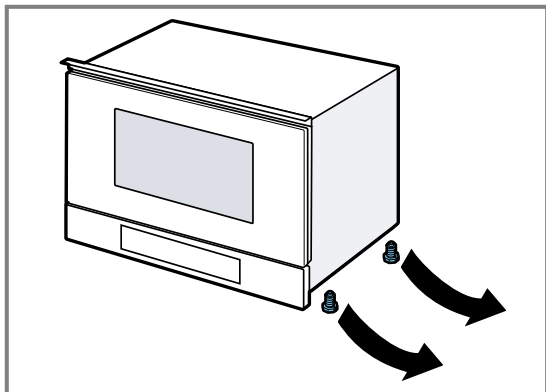
- ▶ Не используйте тройники, разветвители и удлинители.
- Прибор готов к подключению и его можно подключать к сети только через правильно установленную розетку с заземляющим контактом.
- Система защиты предохранителями настраивается в соответствии с показателями мощности, указанными на типовой табличке, и существующими местными требованиями.
- Перенос розетки должен выполняться только квалифицированным электриком с учетом существующих предписаний.
- Если после установки прибора до штепсельной вилки невозможно будет добраться, то при установке следует предусмотреть специальный выключатель для размыкания всех полюсов с расстоянием между разомкнутыми контактами не менее 3 мм.

16.5 Встраивание в навесной шкаф

Учитывайте установочные размеры и безопасные расстояния для шкафа-колонны.

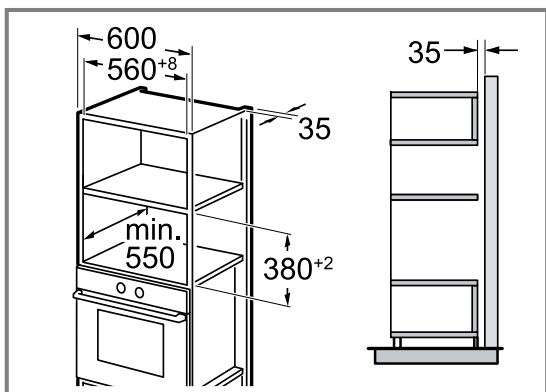


Устанавливайте приборы на такой высоте, на которой будет удобно вынимать принадлежности. Снимите ножки.



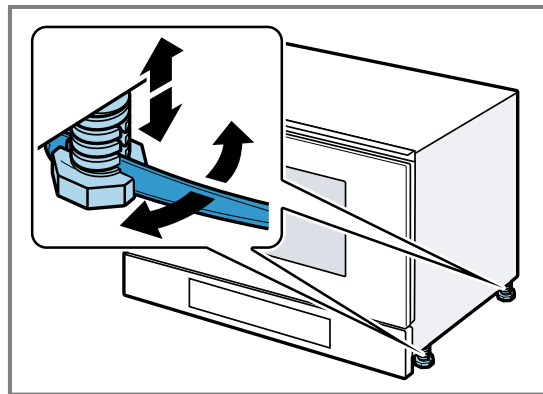
16.6 Встраивание в шкаф-колонну

Учитывайте установочные размеры и безопасные расстояния для шкафа-колонны.



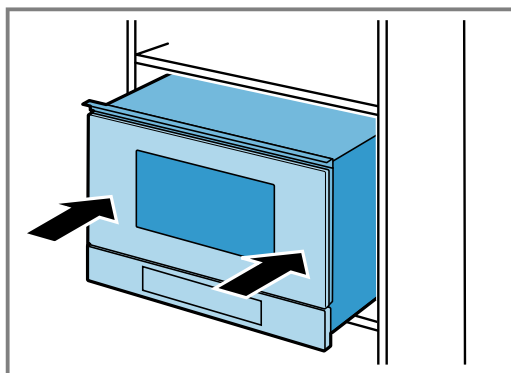
Устанавливайте приборы на такой высоте, на которой будет удобно вынимать принадлежности.

Установите ножки.



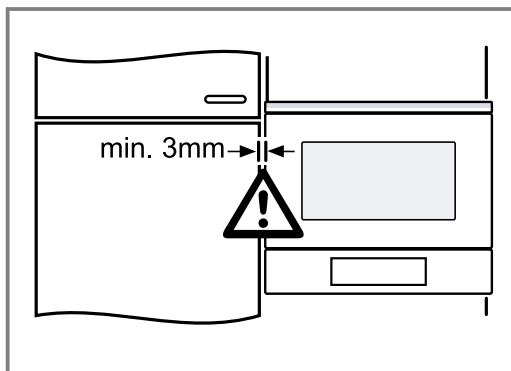
16.7 Установка прибора

1. Полностью задвиньте прибор в шкаф для встраивания.



Не допускайте перегибания, защемления и соприкосновения сетевого кабеля с острыми кромками.

2. Проверьте расстояние до соседних приборов.

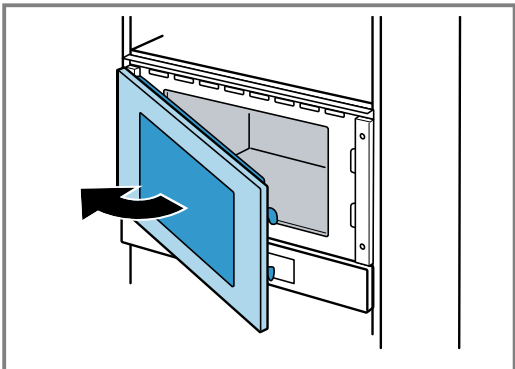


3. ВНИМАНИЕ!

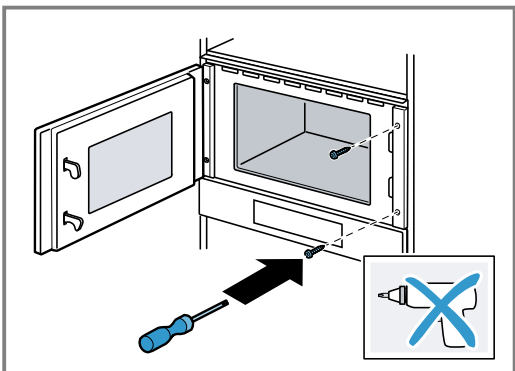
При открывании дверцы прибор может опрокинуться.

► Открывая дверцу, придерживайте прибор.

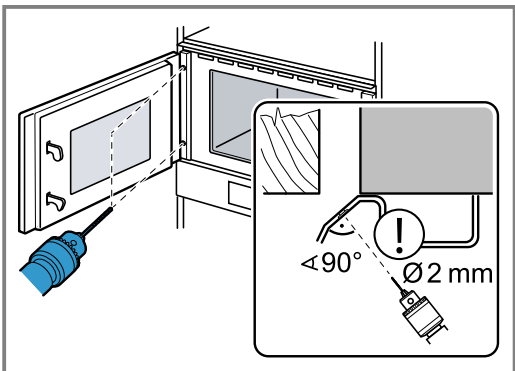
Не открывайте дверцу прибора рывком.



4. Прикрутите прибор к мебели с противоположной стороны от петель.



5. Просверлите отверстия для винтового крепления в стенке мебели со стороны петель.

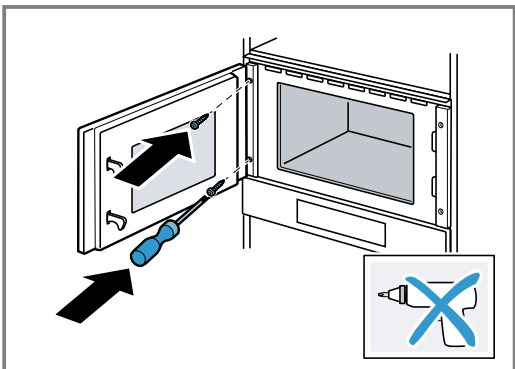


Прикройте петли дверцы.

Используйте сверло по дереву диаметром 2 мм.

6. Удалите опилки из рабочей камеры.

7. Прикрутите прибор к мебели со стороны петель.



8. Перед началом эксплуатации удалите упаковочный материал и клейкую пленку из рабочей камеры и с дверцы прибора.

16.8 Демонтаж прибора

1. Выключите прибор.
2. Ослабьте винты крепления.
3. Слегка приподнимите прибор и полностью извлеките.

İçindekiler tablosu

KULLANIM KILAVUZU

1	Güvenlik.....	52
2	Maddi hasarların önlenmesi	56
3	Çevrenin korunması ve tasarruf.....	56
4	Cihazı tanıma.....	57
5	İlk Kullanım öncesi.....	58
6	Temel Kullanım	59
7	Mikrodalga	59
8	Programlar.....	61
9	Alarm.....	62
10	Temel ayarlar.....	62
11	Cihazı temizleme ve bakımını yapma.....	63
12	Arızaları giderme	65
13	Atığa verme	66
14	Müşteri hizmetleri.....	66
15	Pişirme önerileri.....	67
16	MONTAJ KILAVUZU.....	72
16.2	Güvenli montaj	72

1 Güvenlik

Aşağıdaki güvenlik ile ilgili uyarıları dikkate alınız.

1.1 Genel uyarılar

- Bu kılavuzu dikkatlice okuyunuz.
- Kılavuzu ve ürün bilgilerini, ileride kullanmak için veya cihazın muhtemel bir sonraki sahibi için saklayın.
- Nakliye hasarı varsa cihaz bağlantılarını kurmayınız.

1.2 Amaca uygun kullanım

Sadece eğitimli bir uzman personel soket olmadan cihazların bağlantısını yapabilir. Hatalı bağlantıdan kaynaklanan hasarlarda garanti hakkı ortadan kalkar. Sadece montaj kılavuzuna göre yapılmış uzmanca bir kurma sayesinde, kullanım güvenliği garanti edilmiş olur. Yerleşim yerinde sorunsuz çalışmadan tesisatçı sorumludur.

Cihazı sadece şu amaçla kullanınız:

- yiyecek ve içecek hazırlamak için kullanın.
- gözünüzü cihazdan ayırmadan kullanınız. Kısa süreli pişirme işlemlerinde sürekli olarak dikkat ediniz.
- evde ve benzeri uygulamalarda, örneğin: Mağazada, ofiste ve diğer ticari alanlarda çalışanlar için mutfaklarda; çiftliklerde; otel ve diğer yaşam alanlarındaki müşterilerde; kahvaltı pansiyonlarında.
- deniz seviyesinden en fazla 4000 m yüksekliğe kadar kullanın.

Bu cihaz EN 55011 veya CISPR 11 standardına uygundur. Ürün sınıflandırması Grup 2, Sınıf B biçimindedir. Grup 2, mikrodalgaların besin maddelerinin ısıtılması amacıyla üretildiğini göstermektedir. Sınıf B ise, cihazın ev içi kullanıma uygun olduğunu göstermektedir.

1.3 Kullanıcı grubu konusunda kısıtlama

Bu cihaz, 8 yaşında ve daha büyük çocuklar tarafından, fiziksel, algısal veya zihinsel yetenekleri düşük kişiler veya yeterli tecrübesi ve / veya bilgisi olmayan kişiler tarafından ancak denetim altında veya cihazın güvenli kullanımı ve buna bağlı tehlikeleri anlamış olmaları şartıyla kullanılabilir. Çocukların cihaz ile oynamasına izin vermeyiniz.

Temizleme ve kullanıcının yapabileceği bakım işleri çocuklar tarafından yapılmamalıdır; 15 yaşında veya daha büyük çocukların, bir yetişkin gözetimi altında olmaları şartıyla bu işlemleri yapmalarına izin verilebilir. 8 yaşından küçük çocukları cihazdan ve bağlantı kablosundan uzak tutun.

1.4 Emniyetli kullanım

Aksesuar her zaman pişirme bölümünün içine doğru şekilde itilmelidir.

UYARI – Yangın tehlikesi!

Pişirme bölümünün üzerine koyulan yanıcı cisimler alev alabilir.

- ▶ Yanıcı cisimler kesinlikle pişirme bölümünde muhafaza edilmemelidir.
- ▶ Duman çıkmaya başlarsa cihaz kapatılmalı veya fişi çekilmeli ve ortaya çıkabilecek olası alevleri havasız bırakarak söndürmek için kapak kapalı tutulmalıdır.

Sıvı yemek artıkları, yağ ve et suyu tutuşabilir.

- ▶ İşletim öncesinde kaba kirler pişirme bölümünden, ısıtıcı parçalardan ve aksesuarlardan temizlenmelidir.

⚠ UYARI – Yanma tehlikesi!

Aksesuar veya kap çok ısınır.

- ▶ Sıcak aksesuar veya kaplar daima bir mutfak eldiveniyle pişirme bölümünden çıkarılmalıdır.

Alkol buharı sıcak pişirme bölümünde tutuşabilir.

- ▶ Yiyeceklerde sadece küçük bir miktar yüksek oranda alkol içeren içecek kullanılmalıdır.
- ▶ Cihaz kapağı dikkatlice açılmalıdır.

⚠ UYARI – Haşlanma tehlikesi!

Çalıştırma sırasında temas edilen yerler sıcak olur.

- ▶ Kesinlikle sıcak yerlere dokunulmamalıdır.
- ▶ Çocuklar uzak tutulmalıdır.

Cihaz kapısının açılması sırasında sıcak buhar çıkışı olabilir. Sıcaklık durumuna göre buhar görünmeyebilir.

- ▶ Cihaz kapağı dikkatlice açılmalıdır.
- ▶ Çocuklar uzak tutulmalıdır.

Pişirme bölümündeki su nedeniyle sıcak su buharı ortaya çıkabilir.

- ▶ Sıcak pişirme bölümüne kesinlikle su dökülmemelidir.

⚠ UYARI – Yaralanma tehlikesi!

Çizik cihaz kapısı camı kırılarak sıçrayabilir.

- ▶ Cihaz kapağındaki camı temizlemek için aşındırıcı veya keskin metal kazıyıcı kullanılmamalıdır, aksi takdirde yüzeyler çizilebilir.

Cihaz kapağının menteşeleri, kapağı açıp kapatma sırasında hareket eder ve bu sırada sıkışabilirler.

- ▶ Menteşelerin olduğu bölüm tutulmamalıdır. Cihaz kapağının içindeki parçaların kenarları sivri olabilir.
- ▶ Koruyucu eldiven kullanınız.

⚠ UYARI – Elektrik çarpması tehlikesi!

Usulüne uygun olmayan onarımlar tehlikelidir.

- ▶ Sadece bunun eğitimini almış uzman personel cihazda onarımlar yapabilir.
- ▶ Cihazın onarımı sırasında sadece orijinal yedek parçalar kullanılmalıdır.
- ▶ Bu cihazın elektrik kablosu zarar görmüşse tehlikenin önlenmesi için, üretici, müşteri hizmetleri veya benzer kalifikasyona sahip bir kişi tarafından değiştirilmelidir.

Hasarlı bir elektrik kablosu izolasyonu tehlike teşkil eder.

- ▶ Şebeke bağlantı kablosunun cihazın sıcak parçaları veya ısı kaynakları ile temas etmesine asla izin vermeyiniz.
- ▶ Şebeke bağlantı kablosunun keskin uçlar veya kenarlar ile temas etmesine asla izin vermeyiniz.
- ▶ Şebeke bağlantı kablosunu asla bükmeyiniz, ezmeyiniz veya değiştirmeyiniz.

Cihaza nem girmesi elektrik çarpmasına neden olabilir.

- ▶ Cihazı temizlemek için buharlı temizleyiciler veya yüksek basınçlı temizleyiciler kullanmayın.

Kendisi veya şebeke bağlantı kablosu hasar görmüş olan bir cihaz tehlikelidir.

- ▶ Hasarlı cihazlar kesinlikle kullanılmamalıdır.
- ▶ Yüzeyi çatlamış olan veya kırık olan bir cihazı kesinlikle kullanmayın.
- ▶ Cihazı elektrik şebekesinden ayırmak için kesinlikle şebeke bağlantı kablosundan tutularak çekilmemelidir. Her zaman şebeke bağlantı kablosunun fişinden tutularak çekilmelidir.
- ▶ Cihaz veya şebeke bağlantı kablosu arızalıysa fiş derhal çekilmeli veya sigorta kutusundan sigorta kapatılmalıdır.
- ▶ Müşteri hizmetlerini arayınız. → Sayfa 66

⚠ UYARI – Tehlike: Manyetizma!

Kumanda bölümünde veya kumanda elemanlarında sabit mıknatıslar kullanılmıştır. Bu mıknatıslar elektronik implantları, örneğin kalp pillerini veya insülin pompalarını etkileyebilir.

- ▶ Elektronik implant taşıyanlar kumanda bölümünden en az 10 cm uzak durmalıdır.

⚠ UYARI – Boğulma tehlikesi!

Çocuklar ambalaj malzemelerini başlarının üzerine geçirebilir ve ambalaj malzemesine dolanarak boğulabilir.

- ▶ Ambalaj malzemesini çocuklardan uzak tutun.
- ▶ Çocukların ambalaj malzemeleri ile oynamasına izin vermeyin.

Çocuklar küçük parçaları soluyabilir veya yutabilir ve bunun sonucunda boğulabilir.

- ▶ Küçük parçaları çocuklardan uzak tutun.
- ▶ Çocukların küçük parçalarla oynamasına izin vermeyin.

1.5 Mikroalgla

ÖNEMLİ GÜVENLİK UYARILARI - DİKKATLE OKUYUNUZ VE DAHA SONRA KULLANMAK İÇİN SAKLAYINIZ

⚠ UYARI – Yangın tehlikesi!

Cihazın usulüne uygun kullanılmaması tehlikelidir ve hasara neden olabilir. Örneğin ısınmış terlikler, çekirdek veya tahıl yastıkları saatler sonra da tutuşabilir.

- ▶ Yiyecekler veya kıyafetler kesinlikle cihazda kurutulmamalıdır.
- ▶ Terlikler, çekirdek veya tahıl yastıkları, süngerler, nemli temizleme bezleri veya benzeri cisimler kesinlikle cihazda ısıtılmamalıdır.
- ▶ Cihaz yalnızca yiyecek ve içecek hazırlamak için kullanılmalıdır.

Yiyecekler ve ambalajları ve kapları alev alabilir.

- ▶ Yiyecekler kesinlikle sıcak tutan ambalajlarda ısıtılmamalıdır.
- ▶ Yiyecekler kesinlikle plastik, kağıt veya diğer yanıcı malzemelerden üretilmiş kaplarda gözetimsiz olarak ısıtılmamalıdır.
- ▶ Kesinlikle aşırı yüksek bir mikroalgla kademesi veya süresi ayarlamayınız. Bu kullanım kılavuzundaki talimatlara uyulmalıdır.
- ▶ Yiyecekler kesinlikle mikroalgada kurutulmamalıdır.
- ▶ Örneğin ekmek gibi su oranı düşük yiyecekler kesinlikle yüksek mikroalgla kademesinde ve çok uzun süre buz çözme veya ısıtma işlemine tabi tutulmamalıdır.

Yemeklik yağ tutuşabilir.

- ▶ Mikroalgla ile kesinlikle yalnızca yemeklik yağ ısıtılmamalıdır.

⚠ UYARI – Patlama tehlikesi!

İçinde sıvı veya diğer gıda maddeleri bulunan sıkıca kapatılmış kaplar kolayca patlayabilir.

- ▶ Sıvılar veya diğer gıda maddeleri kesinlikle sıkıca kapatılmış kaplarda ısıtılmamalıdır.

⚠ UYARI – Yanma tehlikesi!

Sert kabuklu veya derili gıda maddeleri ısıtma işlemi sırasında veya sonrasında patlayabilir.

- ▶ Kabuklu yumurtalar asla pişirilmemeli veya katı pişirilmiş yumurtalar kabuğuyla ısıtılmamalıdır.
- ▶ Kabuklu deniz ürünleri pişirilmemelidir.
- ▶ Bardakta pişecek yumurtalarda veya sahanda yumurtada önce yumurtanın sarısı delinmelidir.
- ▶ Örneğin elma, domates, patates veya sosis gibi sert kabuklu veya derili yiyeceklerde kabuk patlayabilir. Bu tür gıda maddelerini ısıtmadan önce kabuklarında veya derilerinde bir delik açılmalıdır.

Bebek mamasında ısı eşit oranda dağılmaz.

- ▶ Bebek maması kesinlikle kapalı kap içerisinde ısıtılmamalıdır.
- ▶ Kapak veya emzik her zaman çıkarılmalıdır.
- ▶ Mama ısıtıldıktan sonra iyice karıştırılmalı veya çalkalanmalıdır.
- ▶ Mama çocuğa verilmeden önce sıcaklık kontrol edilmelidir.

Isıtılan yemekler etrafa ısı yayar. Kap ısınabilir.

- ▶ Kap veya aksesuar her zaman bir mutfak eldiveniyle pişirme bölümünden çıkarılmalıdır.

Hava geçirmeyecek şekilde paketlenmiş gıdalarda ambalaj patlayabilir.

- ▶ Ambalaj üzerindeki bilgileri daima dikkate alınız.
- ▶ Yiyecekleri pişirme bölümünden daima fırın eldivenleri ile çıkarınız.

Çalıştırma sırasında temas edilen yerler sıcak olur.

- ▶ Kesinlikle sıcak yerlere dokunulmamalıdır.
- ▶ Çocuklar uzak tutulmalıdır.

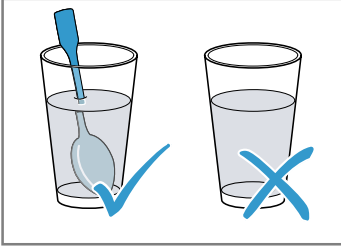
Cihazın usulüne uygun şekilde kullanılmaması tehlikelidir. Örneğin aşırı ısınan terlikler, çekirdek veya tahıl yastıkları, süngerler, nemli temizleme bezleri ve benzeri cisimler yangınlara neden olabilir.

- ▶ Yiyecekler veya kıyafetler kesinlikle cihazda kurutulmamalıdır.
- ▶ Terlikler, çekirdek veya tahıl yastıkları, süngerler, nemli temizleme bezleri veya benzeri cisimler kesinlikle cihazda ısıtılmamalıdır.
- ▶ Cihaz yalnızca yiyecek ve içecek hazırlamak için kullanılmalıdır.

⚠ UYARI – Haşlanma tehlikesi!

Sıvıların ısıtılması esnasında kaynama gecikebilir. Yani, sıvılar kaynama sıcaklığına ulaşır ancak bu sırada standart buhar kabarcıkları yükselmez. Hazne hafifçe sallansa bile dikkatli olunması önerilir. Sıcak sıvı aniden taşabilir ve sıçrayabilir.

- ▶ Isıtma işlemi sırasında kabın içerisine daima bir kaşık koyulmalıdır. Böylece kaynama gecikmesi engellenir.



⚠ UYARI – Yaralanma tehlikesi!

Uygun olmayan kaplar kırılabilir. Porselen ve seramik kapların kulplarının ve kapaklarının içinde çok küçük delikler olabilir. Bu deliklerin arkasında bir boşluk bölümü yer almaktadır. Boşluk bölümüne giren nem, kabın çatlamasına neden olabilir.

- ▶ Sadece mikrodalga fırına uygun kaplar kullanılmalıdır.

Metalden üretilen kaplar ve tencereler veya metal içeren kaplar sadece mikrodalganın kullanılması sırasında kıvılcım oluşumuna neden olabilir. Cihaz hasar görebilir.

- ▶ Sadece mikrodalganın kullanılması sırasında asla metal kaplar kullanmayınız.
- ▶ Sadece mikrodalga fırına uygun kaplar kullanılmalıdır.

⚠ UYARI – Elektrik çarpması tehlikesi!

Cihaz yüksek gerilimle çalışmaktadır.

- ▶ Gövde kesinlikle çıkarılmamalıdır.

⚠ UYARI – Ciddi sağlık tehlikesi!

Yetersiz temizlik, cihazın yüzeyine zarar verebilir, kullanım ömrünü kısaltabilir ve mikrodalga enerjisi sızıntısı gibi tehlikeli durumlara yol açabilir.

- ▶ Cihazı düzenli olarak temizleyiniz ve gıda maddesi kalıntılarını derhal temizleyiniz.
- ▶ Pişirme bölümü, kapak ve kapak yuvası daima temiz tutulmalıdır.
→ "Cihazı temizleme ve bakımını yapma", Sayfa 63

Pişirme bölümü kapısı hasarlı ise cihazı kesinlikle çalıştırmayınız. Mikrodalga enerjisi dışarı çıkabilir.

- ▶ Pişirme bölümü kapağı, veya kapağın plastik çerçevesi hasarlı ise cihazı kesinlikle kullanmayınız.
- ▶ Sadece Yetkili Servis tarafından onarılmalıdır.

Gövde kapağı olmayan cihazlarda mikrodalga enerjisi dışarı çıkar.

- ▶ Gövde kapağını kesinlikle çıkarılmamalıdır.
- ▶ Bakım ve onarım işleri için müşteri hizmetleriyle iletişime geçilmelidir.

2 Maddi hasarların önlenmesi

2.1 Genel

DİKKAT!

Alkol buharı sıcak pişirme bölümünde tutuşabilir ve cihazda kalıcı hasarlara neden olabilir. Patlama nedeniyle cihaz kapağı kendiliğinden açılabilir ve bazı durumlarda yerinden çıkarak düşebilir. Kapak camları patlayabilir ve parçalanabilir. Oluşan vakum nedeniyle pişirme bölümünün şekli içeriye doğru büyük ölçüde bozulabilir.

- ▶ Seyreltilmemiş alkollü içecekleri (hacmen ≥ 15) ısıtmayınız (örn. yiyeceklerin üzerine dökmek için). Pişirme bölümünde uzun süre kalan nem korozyona neden olur.
- ▶ Her pişirme işleminden sonra yoğuşma suyu temizlenmelidir.
- ▶ Kapalı pişirme bölümünde uzun süre nemli gıda maddesi muhafaza edilmemelidir.
- ▶ Pişirme bölümünde yiyecek muhafaza edilmemelidir. Cihaz kapağının oturma yüzeyi veya tezgah olarak kullanılması nedeniyle cihaz kapağı hasar görebilir.
- ▶ Cihaz kapağına eşya koyulmamalı, oturulmamalı, kapağa asılmamalı veya yaslanılmamalıdır. Aksesuar, cihaz tipine bağlı olarak cihaz kapağını kapatma sırasında kapak camını çizebilir.
- ▶ Aksesuar her zaman dayanak noktasına kadar pişirme bölümüne itilmelidir.

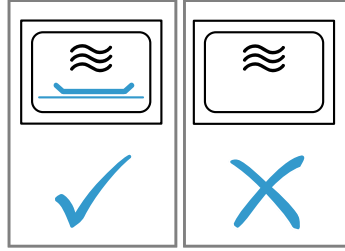
2.2 Mikrodalga

Mikrodalgayı kullanırken bu uyarıları dikkate alınız.

DİKKAT!

Metalin pişirme bölümü duvarına temas etmesi halinde cihaza veya kapağın iç camına zarar veren kıvılcıklar çıkar.

- ▶ Metaller, örn. camın içindeki kaşıklar pişirme bölümü duvarlarından ve kapağın iç kısmından en az 2 cm uzakta olmalıdır.
- Cihazdaki alüminyum kaplar kıvılcım oluşumuna neden olabilir. Kıvılcım oluşumu cihaza zarar verir.
- ▶ Cihazda alüminyum kaplar kullanılmamalıdır. Cihazın pişirme bölümünde yiyecek olmadan çalıştırılması aşırı yüklenmeye neden olur.
 - ▶ Mikrodalga kesinlikle pişirme bölümünde yemek olmadan çalıştırılmamalıdır. Bunun tek istisnası kısa süreli kap testidir.



Çok yüksek mikrodalga gücü ile doğrudan, arka arkaya pek çok kez mikrodalga tipi patlamış mısır hazırlanması pişirme bölümünde hasara neden olabilir.

- ▶ Hazırlamalar arasında cihaz birkaç dakika soğumaya bırakılmalıdır.
- ▶ Mikrodalga gücü kesinlikle çok yüksek ayarlanmamalıdır.
- ▶ Maksimum 600 Watt kullanılmalıdır.
- ▶ Patlamış mısır torbası her zaman bir cam tabağın içine koyulmalıdır.

3 Çevrenin korunması ve tasarruf

3.1 Ambalajı atığa verme

Ambalaj malzemeleri çevre dostudur ve geri dönüştürülebilir.

- ▶ Münferit parçalar türlerine göre ayrılarak imha edilmelidir.

3.2 Enerji tasarrufu

Aşağıdaki bilgilere uyarsanız cihazınız daha az elektrik tüketir.

Bekleme modunda saati gizleyiniz.

- Cihaz, bekleme modunda enerji tasarrufu sağlar.

Not:

Cihaz şunları gerektirir:

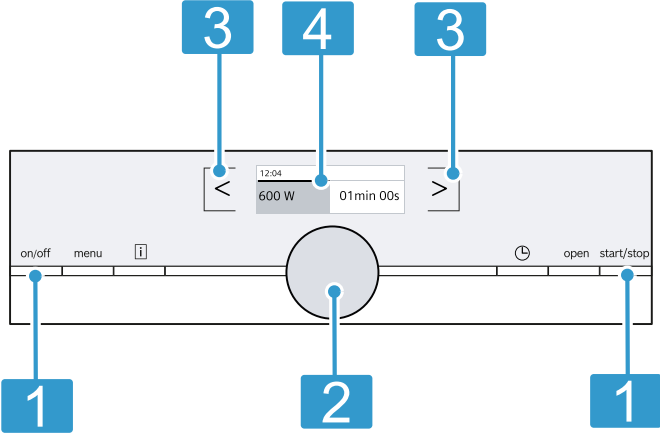
- Ekran açıkken çalışmada maks. 1 W
- Ekran kapalıyken çalışmada maks. 0,5 W

4 Cihazı tanıma

4.1 Kumanda paneli

Kumanda alanı üzerinden cihazınızın tüm fonksiyonlarını ayarlayabilir ve işletim durumu ile ilgili bilgiler alabilirsiniz.

Cihaz tipine bağlı olarak resimde bazı detaylar farklı olabilir, örn. renk ve biçim.



- 1 Tuşlar**
Tuşların bir baskı noktası vardır. Devreye sokmak için tuşa basınız.
- 2 Döner düğme**
Döner düğmeyi sola veya sağa çevirebilirsiniz.
- 3 Dokunmatik alanlar**
Dokunmatik alanlarla farklı fonksiyonları doğrudan ayarlayabilirsiniz.
- 4 Ekran**
Ekranında mevcut ayar değerleri, seçim seçenekleri ve bilgi metinleri gösterilir.

Tuşlar

Tuşlarla farklı fonksiyonları doğrudan seçebilirsiniz.

Sembol	Dokunmatik tuş	Kullanımı
on/off	on/off	Cihazın açılması veya kapatılması
menu	Menü	Çalışma modu menüsünün açılması
i	Bilgi	Uyarıların gösterilmesi
🕒	Zaman fonksiyonları	Çalar saatin ayarlanması
Open	Otomatik kapı açılması	Cihaz kapağının açılması
start/stop	start/stop	Çalışmanın başlatılması veya iptal edilmesi

Not: i yanıyor, bilgileri birkaç saniye görüntülemek için i üzerine basınız.

Dokunmatik alanlar

Dokunmatik alanlar, dokunmaya karşı duyarlı alanlardır. Bir fonksiyon seçmek için ilgili alana dokununuz.

Sembol	Dokunmatik alan	Kullanımı
<	Sol	Ekranında sola gitme
>	Sağ	Ekranında sağa gitme

Döner düğme

Ekranında gösterilen ayar değerlerini döner düğme ile değiştirebilirsiniz.

Çoğu seçim listesinde, örneğin programlarda, son noktadan sonra yeniden ilk noktaya dönlür. Bazı seçim listelerinde, örneğin sürede, minimum veya maksimum değere ulaştığınızda döner düğmeyi geri çevirmeniz gerekir.

Ekran

Ekranında güncel ayar değerlerini, seçim olanaklarını veya uyarı metinlerini görebilirsiniz.

Durum satırı

Durum satırı ekranda üstte bulunur.

Durum satırında saat, alarm zamanı ve program süresi görüntülenir.

İlerleme çizgisi

İlerleme çizgisi örneğin sürenin ne kadarının dolduğunu gösterir.

Ayar değerlerinin altındaki düz çizgi çalışma devam ettikçe soldan sağa doğru dolmaya başlar.

Çalışma modları

Menü farklı çalışma modlarına bölünmüştür.

Sembol	Kullanımı
Mikrodalga	Mikrodalga güçlerinin seçilmesi
Programlar	Otomatik programlar Seçilen yemeklerin basitçe hazırlanması
Ayarlar	Ayarlar Cihaz ayarlarının kişisel olarak ayarlanması

4.2 Pişirme bölümü

Pişirme bölümündeki fonksiyonlar cihazınızı çalıştırmayı kolaylaştırır.

Pişirme bölümü aydınlatması

Cihaz kapağını açarsanız, pişirme bölümü aydınlatması açılır. Eğer cihaz kapağı yaklaşık 5 dakikadan uzun süre açık kalırsa pişirme bölümü aydınlatması yeniden kapanır.

Çok sayıda ısıtma türünde ve fonksiyonda pişirme bölümü aydınlatması çalışma sırasında açıktır. Çalışma sonlandığında, pişirme bölümü aydınlatması kapanır.

Soğutma fanı

Bu soğutma fanı, gerektiğinde çalışır ve durur. Sıcak hava cihaz kapağındaki havalandırma deliklerinden dışarı çıkar.

DİKKAT!

Havalandırma deliklerinin kapatılması cihazın aşırı ısınmasına neden olur.

► Havalandırma delikleri kapatılmamalıdır.

Pişirme bölümünün çalışma işleminden sonra hızlı bir şekilde soğuması için soğutma fanı belirli bir süre boyunca çalışır. Cihaz mikrodalga modunda çalışırken soğuk kalır, soğutma fanı buna rağmen çalışır. Mikrodalga modu sonlandırıldığında da soğutma fanı çalışmaya devam edebilir.

Yoğuşma suyu

Pişirme sırasında pişirme bölümünde ve cihaz kapağında yoğuşma suyu oluşabilir. Yoğuşma suyu normaldir ve cihazın fonksiyonunu etkilemez. Pişirme işleminden sonra yoğuşma suyu temizlenmelidir.

Otomatik kapak açma düzeneği

Otomatik kapak açma düzeneğine bastığınızda, cihaz kapağı açılır. Cihaz kapağını elinizle tamamen açabilirsiniz.

Notlar

- Elektrik kesintisi durumunda, otomatik kapak açma düzeneği çalışmaz. Kapağı elle açabilirsiniz.
- Çalışma sırasında cihaz kapağını açarsanız, çalışma durur.
- Cihaz kapağını kapattığınızda, çalışma otomatik olarak devam etmez. Çalışmayı başlatınız.
- Cihaz uzun süre kapalı kalırsa, cihaz kapağı gecikmeli olarak açılır.

5 İlk Kullanım öncesi

İlk çalıştırma için ayarları gerçekleştirin. Cihazı ve aksesuarı temizleyin.

5.1 İlk kez çalıştırma

Güç kaynağına bağlandıktan sonra veya uzun bir elektrik kesintisinden sonra, cihazınızın ilk çalıştırılması için ayarlar görünür.

Notlar

- Ayarları, temel ayarlardan her zaman değiştirilebilirsiniz.
→ "Temel ayarlar", Sayfa 62
- İlk işleme alma öncesinde ve her elektrik kesintisinden sonra içten kontrol için cihaz kapağını açınız ve kapatınız.

Dilin ayarlanması

1. Döner düğme ile dili ayarlayınız.
 2. > üzerine basınız.
- ✓ Ekranda sonraki ayar görüntülenir.

Saatin ayarlanması

1. Döner düğme ile saat ayarlanmalıdır.
2. > üzerine basınız.

Not: → "Temel ayarlar", Sayfa 62 altında, cihaz kapalıyken ekranda saatin ve tarihin gösterilip gösterilmeyeceğini belirleyebilirsiniz.

Tarihin ayarlanması

1. Döner düğme ile güncel günü ayarlayınız.
 2. > üzerine basınız.
 3. Döner düğme ile güncel ayı ayarlayınız.
 4. > üzerine basınız.
 5. Döner düğme ile güncel yılı ayarlayınız.
 6. > üzerine basınız.
- ✓ Ekranda, ilk çalıştırmanın tamamlandığına dair bir uyarı gösterilir.

5.2 Cihazın ilk kullanımdan önce temizlenmesi

Cihazla ilk kez yemek hazırlamadan önce pişirme bölümünü ve aksesuarını temizleyiniz.

1. Pişirme bölümünde ambalaj artıkları, aksesuar veya diğer cisimlerin bulunmadığından emin olunmalıdır.
2. Pişirme bölümündeki pürüzsüz yüzeyleri yumuşak, nemli bir bezle temizleyiniz.

6 Temel Kullanım

6.1 Cihazın açılması

- ▶ Cihazı on/off ile açınız.
- ✓ on/off mavi yanar.
- ✓ Ekranda Siemens logosu ve ardından maksimum mikrodalga kapasitesi gösterilir.
- ✓ Cihaz çalışmaya hazırdır.

6.2 Cihazın kapatılması

- ▶ Cihazı on/off ile kapatınız.
- ✓ Cihaz devam eden fonksiyonları iptal eder.
- ✓ Ekranda saat ve tarih gösterilir.

Not: Cihazınızı kullanmayacaksanız kapatınız. Uzun süre ayarlama yapılmazsa cihaz otomatik olarak kapanır.

6.3 Çalışmanın başlatılması

- ▶ start/stop ile çalışmayı başlatınız.
- ✓ Ekranda ayarlar gösterilir.
- ✓ İlerleme çizgisi sürenin akışını gösterir.

Not: Cihaz kapağını çalışma sırasında açarsanız, cihaz çalışmayı durdurur ve ayarlanan süre boyunca durur. Çalışmayı tekrar başlatmak istiyorsanız, cihaz kapağını kapatınız ve start/stop üzerine basınız.

6.4 Çalışmanın yarıda kesilmesi

1. start/stop üzerine basınız.
- ✓ Cihaz çalışmayı iptal eder.
2. Tüm ayarları silmek için on/off üzerine basınız.

Not: Cihaz kapağını açtığınızda, cihaz çalışmayı iptal eder. Çalışmayı duraklatma veya iptal etme sonrasında soğutma fanı çalışmaya devam edebilir.

6.5 Çalışma modunun ayarlanması

Cihazı açtığınızda, ekranda ayarlanmış olan önerilen çalışma modu gösterilir. Önerilen çalışma modunu hemen başlatabilir veya başka bir çalışma modu ayarlayabilirsiniz.

1. menu üzerine basınız.
- ✓ Cihaz çalışma modu menüsünü açar.
2. Döner düğmeyle istenen çalışma modunu seçiniz. Çalışma moduna bağlı olarak çeşitli seçenekler mevcuttur.
3. > ile istenen çalışma moduna gidiniz.
4. Döner düğme ile seçimi değiştiriniz.
 - Seçime göre, diğer ayarlar değiştirilebilir.
5. start/stop üzerine basınız.
- ✓ Ekranda sürenin akışı gösterilir.
- ✓ Ekranda ayarlar ve ilerleme çizgisi gösterilir.

Not: Güncel ayardan ayrılmak ve çalışma modları düzeyine geçmek için menu üzerine basınız.

7 Mikrodalga

Mikrodalgayla yemekleri çok daha hızlı pişirebilir, ısıtabilir veya yemeklerin buzunu çözebilirsiniz.

7.1 Mikrodalgaya uygun kap ve aksesuarlar

Yiyeceklerinizin eşit şekilde ısıtılması ve cihazınızın hasar görmemesi için uygun kap ve aksesuarları kullanınız.

Not: Mikrodalgada kullanmadan önce, kap üreticisinin verdiği bilgileri dikkate alınız. Emin olmamanız halinde, bir kap testi gerçekleştiriniz.

Mikrodalgaya uygun

Kaplar ve Aksesuarlar	Nedeni
Isıya dayanıklı ve mikrodalgaya uygun malzemeden üretilen kaplar: <ul style="list-style-type: none"> ■ Cam ■ Cam seramik ■ Porselen ■ Isıya dayanıklı plastik ■ Açıklık bulunmayan, tamamen cam kaplı seramik 	Bu malzemeler mikrodalga ısını geçirir. Mikrodalgalar ısıya dayanıklı kaplara zarar vermez.
Metal çatal bıçak	Not: Kaynama gecikmesini önlemek için metal çatal bıçak kullanabilirsiniz, örn. bardak içinde bir kaşık.

DİKKAT!

Metalin pişirme bölümü duvarına temas etmesi halinde cihaza veya kapağın iç camına zarar veren kıvılcıklar çıkar.

- ▶ Metaller, örn. camın içindeki kaşıklar pişirme bölümü duvarlarından ve kapağın iç kısmından en az 2 cm uzakta olmalıdır.

Mikrodalgaya uygun değil

Kaplar ve Aksesuarlar	Nedeni
Metal kaplar	Metal mikrodalgaları geçirmez. Yemekler iyi ısınmaz.
Altın veya gümüş dekorlu kaplar	Mikrodalgalar altın ve gümüş dekorlara zarar verebilir. İpucu: Üretici kapların mikrodalgada kullanılabilirliğini belirtmişse, bu kapları kullanabilirsiniz.

7.2 Kabın mikrodalgaya uygunluk bakımından test edilmesi

Kabı, mikrodalgaya uygunluk bakımından test ediniz. Yalnızca kap testi sırasında cihazı içinde yiyecek olmadan mikrodalga modunda çalıştırabilirsiniz.

⚠ UYARI – Haşlanma tehlikesi!

Çalıştırma sırasında temas edilen yerler sıcak olur.

- ▶ Kesinlikle sıcak yerlere dokunulmamalıdır.
 - ▶ Çocuklar uzak tutulmalıdır.
1. Boş kabı pişirme bölümüne yerleştiriniz.
 2. Cihazı ½ - 1 dakika boyunca maksimum mikrodalga gücüne ayarlayınız.
 3. Çalışmayı başlatınız.
 4. Kabın birkaç kez kontrol edilmesi:
 - Kap soğuk veya el yakmayacak sıcaklıkta ise mikrodalgaya uygundur.
 - Kap sıcaksa veya kıvılcım oluşuyorsa, kap testi iptal edilmelidir. Kap mikrodalgaya uygun değildir.

7.3 Mikrodalga kademeleri

Burada mikrodalga kademelerine ve bunların kullanımına ilişkin bir genel bakış bulabilirsiniz.

Watt bazında mikrodalga kademesi	Maksimum süre	Kullanımı
90 W	1:30 saat	Hassas yiyeceklerin buzunun çözülmesi.
180 W	1:30 saat	Yiyeceklerin buzunun çözülmesi ve pişirilmeye devam edilmesi.
360 W	1:30 saat	Et ve balığın pişirilmesi veya hassas yiyeceklerin ısıtılması.
600 W	1:30 saat	Yiyeceklerin ısıtılması ve pişirilmesi.
900 W	30 dakika	Sıvıların ısıtılması. Maksimum kademe yiyeceklerin ısıtılması için öngörülmemiştir.

Varsayılan değerler

Her bir mikrodalga kademesi için cihaz bir süre önerir. Varsayılan değeri devralabilir veya ilgili alanda değiştirebilirsiniz.

7.4 Mikrodalganın ayarlanması

Cihazı açtığınızda ekranda her zaman öneri olarak en yüksek mikrodalga kademesi görünür.

1. Güvenlik uyarılarına dikkat edilmelidir. → Sayfa 54
2. Maddi hasarları önleme uyarılarına dikkat edilmelidir. → Sayfa 56
3. Mikrodalgaya uygun kap ve aksesuarlara yönelik uyarılar dikkate alınmalıdır. → Sayfa 59
4. on/off üzerine basınız.
 - ✓ Cihaz çalışmaya hazırdır. Ekranda önerilen değer olarak maksimum mikrodalga kapasitesi gösterilir. Mikrodalga kapasitesini istediğiniz zaman değiştirebilirsiniz.
5. Döner düğme ile istenen mikrodalga kapasitesini seçiniz.
 - ✓ Ekranda mikrodalga kademesi ve önerilen süre görüntülenir.
6. > üzerine basınız.
7. Döner düğmeyle istediğiniz süreyi seçiniz.
8. start/stop üzerine basınız.
 - ✓ Cihaz çalışmayı başlatır.

- ✓ Ekranda süre azalmaya başlar.
 - ✓ Süre dolduğunda bir sinyal sesi duyulur.
9. Sinyali zamanından önce sonlandırmak için ☹ seçeneğine basınız.
 10. on/off ile cihazı kapatınız.

Notlar

- ☹ üzerine bastığınızda ekranda kısa süreliğine alarm fonksiyonu gösterilir. Alarm fonksiyonunu hemen gizlemek için tekrar ☹ üzerine basınız.
- Eğer cihaz kapağını arada bir açarsanız fan çalışmaya devam edebilir.

7.5 Sürenin değiştirilmesi

Süreyi istediğiniz zaman değiştirebilirsiniz.

- ▶ Döner düğme ile süreyi değiştiriniz.
- ✓ Çalışma devam eder.

7.6 Mikrodalga gücünün değiştirilmesi

Mikrodalga kapasitesini çalışma sırasında değiştirebilirsiniz.

1. < ile mikrodalga kapasitesine geçiniz.
2. Döner düğme ile istenen mikrodalga kapasitesini ayarlayınız.
 - ✓ Süre değişmeden kalır.
 - ✓ Çalışma devam eder.

Not: Ayarlanan süresi 900 W mikrodalga kapasitesinin maksimum süresini aşarsa, cihaz süreyi otomatik olarak azaltır. Çalışma devam etmez. start/stop ile çalışma başlatılmalıdır.

8 Programlar

Cihazınız otomatik programlarla farklı yemekler hazırlarken sizi destekler ve optimum ayarları otomatik olarak seçer.

8.1 Yemeklere yönelik ayarlara ilişkin uyarılar

Optimum pişirme sonucu elde etmek için bu uyarıları dikkate alın.

- Yalnızca iyi durumdaki besinler kullanılmalıdır.
- Yiyeceği ambalajdan çıkarınız ve tartınız. Tam ağırlığı ayarlayamıyorsanız bir üst veya bir alt sayıya yuvarlayınız.
- Yalnızca mikrodalgaya uygun, ısıya dayanıklı kaplar kullanılmalıdır, örn. cam veya seramik.
- Yiyeceği soğuk pişirme bölümüne yerleştiriniz.

Buz çözme

- Yiyecekleri yatay ve porsiyonlar halinde -18 °C'de dondurunuz ve saklayınız.
- Dondurulmuş gıda maddelerini düz kaplara, örn. cam veya porselen tabaklara koyunuz.
- Programın sonunda yiyeceklerin buzu tamamen çözülmemiş olabilir. Ancak yiyecekler yine de yine işlenebilir.
- Et ve kümes hayvanlarının buzu çözülürken sıvı oluşur. Çevirirken sıvıları temizleyiniz. Bu sıvılar tekrar kullanılmamalı veya yiyeceklerle temas etmemelidir.
- Çevirdikten sonra buzu çözülmüş kıymanın çözülme sıvısı boşaltılmalıdır.
- Bütün tavukları önce göğüs tarafı alta gelecek şekilde, tavuk parçalarını ise deri tarafları alta gelecek şekilde kaba yerleştiriniz.

Sebze

- Taze sebze: Eşit büyüklükte parçalara bölünüz. Her 100 g için bir yemek kaşığı su ilave ediniz.
- Dondurulmuş sebze: Sadece haşlanmış, önceden pişirilmemiş sebzeler için uygundur. Krema soslu derin dondurulmuş sebze, bu program için uygun değildir. 1 - 3 yemek kaşığı kadar su ilave ediniz. Ispanak ve kırmızı lahana için su eklemeyiniz.

Patates

- Soyulmuş tuzlu haşlanmış patates: Bunları eşit büyüklükteki parçalar halinde kesin. Her 100 g için iki yemek kaşığı su ve biraz tuz ekleyiniz.
- Kabuğu ile haşlanmış patates: Eşit büyüklükte patatesler kullanınız. Yıkayınız ve kabuğu birkaç yerden deliniz. Patatesleri, nemli iken bir kaba, susuz koyunuz.

- Fırında patates: Eşit kalınlıkta patatesler kullanınız. Yıkayınız, kurutunuz ve kabuğu birkaç yerden deliniz.

Pilav

- Doğal pirinç veya haşlanmış pirinç kullanmayınız.
- Pirince iki ile iki buçuk katı kadar su ekleyiniz.

Dinlenme süresi

Bazı yemeklerin, pişirme programı bittikten sonra pişirme bölümünde biraz dinlenmesi gerekir.

Yemek	Dinlenme süresi
Sebze	yakl. 5 dakika
Patates	yakl. 5 dakika Önce ortaya çıkan suyu süzünüz
Pilav	yakl. 5-10 dakika

8.2 Programın ayarlanması

1. on/off üzerine basınız.
 - ✓ Cihaz çalışmaya hazırdır.
2. menu üzerine basınız.
 - ✓ Ekranda çalışma modları görüntülenir.
3. Döner düğme ile "Programlar"ı seçiniz.
4. > üzerine basınız
 - ✓ Ekranda ilk program gösterilir.
5. Döner düğme ile istediğiniz programı ayarlayınız.
 - ✓ Ekranda ağırlık için önerilen değer görüntülenir.
6. > üzerine basınız
7. Döner düğme ile istediğiniz ağırlığı ayarlayınız.
8. > üzerine basınız
 - ✓ Ekranda hazırlama bilgileri görüntülenir.
9. start/stop üzerine basınız.
 - ✓ Cihaz çalışmayı başlatır.
 - ✓ Ekranda süre azalmaya başlar.
10. Program sırasında ekranda çevirme veya karıştırma uyarıları gösterilir:
 - Cihazın kapağını açınız.
 - Yiyecekleri bölünmeli, karıştırılmalı veya çevrilmelidir.
 - Cihaz kapağını kapatılmalıdır.
 - start/stop üzerine basınız.

Not: Yemeği çevirmesiniz veya karıştırmasanız da program normal biçimde sonuna kadar devam eder. Programlar süreyi hesaplar.

8.3 Program tablosu

Programlarla yemekleri basit bir şekilde hazırlayabilirsiniz. Programı seçiniz ve yiyeceklerin ağırlığını giriniz. Optimum ayarı yapmayı program üstlenir.

Buz çözme

Yemek	Uygun yiyecek	Ağırlık aralığı, kg cinsinden	Kap/Aksesuar
Ekmek buzunu çözme ¹	Ekmek, tüm, yuvarlak ya da uzunlamasına, dilimli ekmek, kuru pasta, mayalı pasta, meyveli pasta kaplamasız, jelatinsiz veya kremasız kek	0,20 – 1,50	Yassı, açık kap Pişirme bölümü zemini
Etin buzunu çözme ¹	Kızartma, düz et parçaları, kıyma, tavuk	0,20 – 2,00	Yassı, açık kap Pişirme bölümü zemini
Balığın buzunu çözme ¹	Bütün balık, balık filetosu, balık pizolası	0,10 – 1,00	Yassı, açık kap Pişirme bölümü zemini

¹ Çevirme sinyaline dikkat ediniz.

Pişirme

Yemek	Uygun yiyecek	Ağırlık aralığı, kg cinsinden	Kap/Aksesuar
Sebze, taze ¹	Karnabahar, Brokoli, Havuç, Kolrabi, Pırasa, Biber, Kabak	0,15 – 1,00	Üzeri kapalı kaplar Pişirme bölümü zemini
Sebze, dondurulmuş ¹	Karnabahar, Brokoli, Havuç, Kolrabi, Kırmızı lahana, Ispanak	0,15 – 1,00	Üzeri kapalı kaplar Pişirme bölümü zemini
Soylmış tuzlu haşl. patates	Kabuklu veya kabuksuz patates, eşit büyüklükte patates dilimleri	0,20 – 1,00	Üzeri kapalı kaplar Pişirme bölümü zemini
Pilav ¹	Uzun pirinç	0,05 – 0,30	Yüksek, üzeri kapalı kap Pişirme bölümü zemini

¹ Karıştırma sinyaline dikkat ediniz.

9 Alarm

Süre dolduğunda bir sinyalin duyulduğu bir alarm zamanı belirleyebilirsiniz. Alarm zamanını maksimum 24 saate ayarlayabilirsiniz. Fonksiyon, çalışmadan ve diğer zaman fonksiyonlarından bağımsız olarak çalışır. Alarm sinyali diğer sinyallerden farklıdır.

9.1 Çalar saatin ayarlanması

1. ☹ üzerine basınız.
- ✓ Ekranda çalar saat görüntülenir.
2. Döner düğme ile alarm zamanını ayarlayınız.
3. ☹ üzerine basınız.
Birkaç saniye sonra alarm otomatik olarak çalışmaya başlar.
- ✓ Alarm zamanı görünür şekilde azalır.
- ✓ Gösterge kısa süre sonra eski durumuna döner.
- ✓ Ekranda bir alarm sembolü ve durum satırı içinde azalan zaman görünür.

- ✓ Alarm zamanı sona erdiğinde bir sinyal duyulur.
- 4. Sinyali zamanından önce sonlandırmak için ☹ seçeneğine basınız.

9.2 Çalar saatin değiştirilmesi

1. ☹ üzerine basınız.
 - ✓ Ekranda çalar saat görüntülenir.
 2. Döner düğme ile alarm zamanını değiştiriniz.
- Not:** Cihaz kapatıldığında alarm ekranda görünmeye devam eder.
Bir çalışma modu çalışırken, alarmı ☹ ile seçebilirsiniz. Alarm zamanı bir süre odakta kalır. Alarm zamanını istediğiniz zaman değiştirebilirsiniz.

9.3 Çalar saatin iptal edilmesi

- ▶ Alarm zamanını geri alınız.
- ✓ Devraldıktan sonra sembol artık yanmaz.

10 Temel ayarlar

Cihazınızın temel ayarlarını ihtiyacınıza göre ayarlayabilirsiniz.

10.1 Temel ayarın değiştirilmesi

1. on/off üzerine basınız.

2. menu üzerine basınız.
 - ✓ Çalışma modu menüsü açılır.
 3. Döner düğme ile "Ayarlar" seçimini yapınız.
 4. > üzerine basınız.
 5. Döner düğme ile değerleri değiştiriniz.
 6. > ile sürekli bir sonraki ayara geçiniz ve gerekiyorsa ayarları değiştiriniz.
 7. menu üzerine basınız.
 - ✓ Ekranda "Reddet" veya "Kaydet" görüntülenir.
 8. Ayarı kaydetmek için, "Kaydet" seçimini yapınız.
- Not:** Bir elektrik kesintisinden sonra temel ayarlara yönelik değişiklikler korunur.

10.2 Temel ayarlara genel bakış

Burada temel ayarlara ve fabrika ayarlarına yönelik bir genel bakış bulabilirsiniz. Temel ayarlar, cihazınızın donanımına bağlıdır.

Notlar

- Dil, tuş sesi ve ekran parlaklığı ayarlarında yapılan değişiklikler hemen etkili olur. Diğer tüm ayarlar, siz ayarları kaydedinceye kadar etkinleşmez.
- Bir elektrik kesintisinden sonra temel ayarlara yönelik değişiklikler korunur. Sadece ilk işletmeye almaya ilişkin ayarlar uzun elektrik kesintilerinden sonra yeniden yapılmalıdır.
→ "İlk kez çalıştırma", Sayfa 58

Temel ayarlar	Seçim
Dil	"Dil" ayarlama
Saat	"Saat " ayarlama
Tarih	"Tarih" ayarlama
Sinyal sesi	Kısa süre Orta uzunlukta süre ¹ Uzun süre

¹ Fabrika ayarıdır (cihaz tipine göre farklı olabilir)

Temel ayarlar	Seçim
Tuş sesi	Kapalı ¹ Açık
Gösterge parlaklığı	Ekran parlaklığı 5 kademede ayarlanabilir Kademe 3 ¹
Saat görüntüsü	Dijital + tarih Dijital Kapalı ¹
Gece karartma	Kapalı ¹ Açıldı (ekran 22:00 ile 06:00 arasında karartılır)
Demo modu	Kapalı ¹ Açık (sadece bir sıfırlama sonrasında veya ilk işleme alma sırasında ilk 3 dakika boyunca gösterilir)
Fabrika ayarları	Sıfırla Sıfırlama ¹

¹ Fabrika ayarıdır (cihaz tipine göre farklı olabilir)

Not: Dil, tuş sesi ve ekran parlaklığı ayarlarında yapılan değişiklikler hemen etkili olur. Tüm diğer ayarlar ancak ayarlar kaydedildikten sonra etkili olur.

10.3 Saatin değiştirilmesi

1. on/off üzerine basınız.
2. menu üzerine basınız.
- ✓ Çalışma modu menüsü açılır.
3. Döner düğme ile "Ayarlar" seçimini yapınız.
4. > ile "Saat " seçimine gidiniz.
5. Döner düğme ile saati değiştiriniz.
6. menu üzerine basınız.
7. Ayarı kaydetmek için, "Kaydet" seçimini yapınız.

11 Cihazı temizleme ve bakımını yapma

Cihazınızın uzun süre işler durumda kalmasını sağlamak için, itinayla temizliğini ve bakımını yapınız.

11.1 Temizlik malzemeleri

Sadece uygun temizlik maddelerini kullanın.

⚠ UYARI – Elektrik çarpması tehlikesi!

Cihaza nem girmesi elektrik çarpmasına neden olabilir.

- ▶ Cihazı temizlemek için buharlı temizleyiciler veya yüksek basınçlı temizleyiciler kullanmayın.

DİKKAT!

Uygun olmayan temizlik malzemeleri cihazın yüzeyine zarar verir.

- ▶ Keskin veya aşındırıcı temizlik malzemeleri kullanmayınız.
- ▶ Yüksek oranda alkol içeren temizlik maddeleri kullanılmamalıdır.
- ▶ Sert ovma süngerleri veya bulaşık süngerleri kullanılmamalıdır.
- ▶ Sıcak temizleme için özel deterjanlar kullanılmamalıdır.

- ▶ Cam temizleyici, cam kazıyıcı veya paslanmaz çelik bakım malzemeleri ancak ilgili parçanın temizleme kılavuzunda buna ilişkin bir öneride bulunulduysa kullanılmalıdır.

Yeni temizleme bezleri üretim kalıntıları içerir.

- ▶ Yeni temizleme bezleri kullanılmadan önce iyice yıkanmalıdır.

Özel yüzey ve parçalar için hangi temizleme malzemelerinin uygun olduğunu ilgili temizlik talimatlarından öğrenebilirsiniz.

11.2 Cihazın temizlenmesi

Farklı parça ve yüzeylerin yanlış temizleme veya uygun olmayan temizleme maddeleri nedeniyle zarar görmemesi için cihazı belirtildiği şekilde temizleyiniz.

⚠ UYARI – Yangın tehlikesi!

Sıvı yemek artıkları, yağ ve et suyu tutuşabilir.

- ▶ İşletim öncesinde kaba kirlenmiş bölümlerden, ısıtıcı parçalardan ve aksesuarlardan temizlenmelidir.

⚠ UYARI – Yaralanma tehlikesi!

Çizik cihaz kapısı camı kırılarak sıçrayabilir.

- ▶ Cihaz kapağındaki camı temizlemek için aşındırıcı veya keskin metal kazıyıcı kullanılmamalıdır, aksi takdirde yüzeyler çizilebilir.
1. Temizlik maddelerine ilişkin uyarılara dikkat ediniz.
→ Sayfa 63
 2. Cihaz bileşenlerinin veya yüzeylerin temizlenmesine yönelik uyarılar dikkate alınmalıdır.
 3. Eğer aksi belirtilmediyse:
 - Cihaz bileşenlerini sıcak deterjanlı su ve bulaşık bezi ile temizleyiniz.
 - Yumuşak bir bezle kurulayınız.

11.3 Pişirme bölümünün temizlenmesi

DİKKAT!

Usulüne uygun olmayan temizlik pişirme bölümüne zarar verebilir.

- ▶ Fırın spreyi, ovalama maddeleri veya diğer aşındırıcı fırın temizleyicilerini kullanmayınız.

1. Temizlik maddelerine ilişkin uyarılara dikkat ediniz.
→ Sayfa 63
2. Sıcak sabunlu su veya sirkeli su ile temizleyiniz.
3. Aşırı kirlenme durumunda, fırın temizleme maddesi kullanınız.

Fırın temizleme maddesi yalnızca pişirme bölümü soğukken kullanılmalıdır.

İpucu: Rahatsız edici kokuları gidermek için bir fincan suya birkaç damla limon eklenerek en yüksek mikrodalga kademesinde 1 - 2 dakika ısıtılmalıdır. Kaynamanın gecikmesi için kabin içine bir kaşık koyulmalıdır.

4. Pişirme bölümü yumuşak bir bezle silinmelidir.
5. Pişirme bölümü, kapağı açık şekilde kurumaya bırakılmalıdır.

11.4 Cihazın ön tarafının temizlenmesi

DİKKAT!

Usulüne uygun olmayan temizlik, cihazın ön kısmına zarar verebilir.

- ▶ Temizlik için cam temizleyici, metal kazıyıcı veya cam kazıyıcı kullanmayınız.
- ▶ Paslanmaz çelik cephelerde korozyonu önlemek için kireç lekelerini, yağ lekelerini, nişasta lekelerini ve protein lekelerini hemen çıkarınız.
- ▶ Paslanmaz çelik yüzeylerde, sıcak yüzeylere özel paslanmaz çelik bakım malzemesi kullanılmalıdır.

1. Temizlik maddelerine ilişkin uyarılara dikkat ediniz.
→ Sayfa 63
2. Cihazın ön tarafı sıcak deterjanlı su ve bezle temizlenmelidir.

Not: Cihazın ön yüzeyindeki küçük renk farkları örneğin cam, plastik veya metal gibi farklı malzemelerden kaynaklanmaktadır.

3. Paslanmaz çelik cihaz cephelerinde, paslanmaz çelik bakım ürünlerini yumuşak bir bezle çok ince bir tabaka halinde uygulayınız. Paslanmaz çelik bakım malzemesini müşteri hizmetlerinden veya yetkili satıcıdan temin edebilirsiniz.
4. Yumuşak bir bezle kurulmalıdır.

11.5 Kumanda panelinin temizlenmesi

DİKKAT!

Usulüne uygun olmayan temizlik kumanda paneline zarar verebilir.

- ▶ Kumanda panelini asla ıslak silmeyiniz.
1. Temizlik maddelerine ilişkin uyarılara dikkat ediniz.
→ Sayfa 63
 2. Kumanda panelini mikrofiber bir bezle veya yumuşak ve nemli bir bezle temizleyiniz.
 3. Yumuşak bir bezle kurulmalıdır.

11.6 Kapak camlarının temizlenmesi

DİKKAT!

Usulüne uygun olmayan temizlik kapak camına zarar verebilir.

- ▶ Cam kazıyıcı kullanmayınız.

1. Temizlik maddelerine ilişkin uyarılara dikkat ediniz.
→ Sayfa 63
2. Kapak camları nemli bir bez ve cam temizleyicisi ile temizlenmelidir.

Not: Kapak camlarındaki leke gibi görünen gölgeler, pişirme bölümü aydınlatmasının ışık yansımalarıdır.

3. Yumuşak bir bezle kurulmalıdır.

11.7 Kapı contasının temizlenmesi

DİKKAT!

Usulüne uygun olmayan temizlik, kapak contasına hasar verebilir.

- ▶ Temizlik için metal kazıyıcı veya cam kazıyıcı kullanılmamalıdır.
- ▶ Ovalama gerektiren deterjan veya temizlik malzemesi kullanılmamalıdır.

1. Temizlik maddelerine ilişkin uyarılara dikkat ediniz.
→ Sayfa 63
2. Kapı contası sıcak deterjanlı su ve yumuşak bir bezle temizlenmelidir.
3. Yumuşak bir bezle kurulmalıdır.

11.8 humidClean

Temizlik desteği pişirme bölümünü arada bir temizlemek için hızlı bir alternatiftir. Temizlik desteği deterjanlı suyun buharlaşmasıyla kirleri yumuşatır. Böylelikle bunlar daha kolay çıkarılabilir.

Temizlik desteğinin ayarlanması

1. Bir fincan içindeki suya birkaç damla deterjan eklenmelidir.
2. Kaynamanın gecikmesi için fincana bir kaşık koyulmalıdır.
3. Fincan pişirme bölümünün ortasına yerleştirilmelidir.
4. Mikrodalga gücü 600 W olarak ayarlanmalıdır.
5. Süre 5 dakika olarak ayarlanmalıdır.
6. Mikrodalga başlatılmalıdır.
7. Sürenin sona ermesinin ardından kapak 3 dakika daha kapalı tutulmalıdır.
8. Pişirme bölümü yumuşak bir bezle silinmelidir.
9. Pişirme bölümü, kapağı açık şekilde kurumaya bırakılmalıdır.

12 Arızaları giderme

Cihazınızdaki küçük arızaları kendiniz giderebilirsiniz. Müşteri hizmetlerine başvurmadan önce arıza gidermeye ilişkin verilen bilgilerden yararlanınız. Bu sayede gereksiz masrafı önlemiş olursunuz.

⚠ UYARI – Yaralanma tehlikesi!

Usulüne aykırı onarımlar tehlike teşkil eder.

- ▶ Sadece eğitimini almış uzman personel cihazda onarımlar yapabilir.
- ▶ Cihazın arızalanması halinde müşteri hizmetlerini arayın.
→ "Müşteri hizmetleri", Sayfa 66

⚠ UYARI – Elektrik çarpması tehlikesi!

Usulüne uygun olmayan onarımlar tehlikelidir.

- ▶ Sadece bunun eğitimini almış uzman personel cihazda onarımlar yapabilir.
- ▶ Cihazın onarımı sırasında sadece orijinal yedek parçalar kullanılmalıdır.
- ▶ Bu cihazın elektrik kablosu zarar görmüşse tehlikenin önlenmesi için, üretici, müşteri hizmetleri veya benzer kalifikasyona sahip bir kişi tarafından değiştirilmelidir.

12.1 Fonksiyon arızaları

Hata	Nedeni ve sorun giderme
Cihaz çalışmıyor.	Şebeke bağlantı kablosunun elektrik fişi takılı değil. ▶ Cihazı elektrik şebekesine bağlayınız.
	Sigorta kutusundaki sigorta atmış. ▶ Sigorta kutusundaki ilgili sigortayı kontrol ediniz.
	Elektrik beslemesi kesildi. ▶ Oda aydınlatmasının veya odadaki diğer cihazların çalışıp çalışmadığını kontrol ediniz.
	Fonksiyonel arıza 1. Sigorta, sigorta kutusundan kapatılmalıdır. 2. Sigorta yakl. 10 saniye sonra yeniden açılmalıdır. ✓ Arıza bir defaya mahsus ise mesaj kapanır. 3. Mesaj yeniden görüntülenirse müşteri hizmetlerini arayınız. Aradığınızda hata mesajını eksiksiz olarak belirtiniz. → "Müşteri hizmetleri", Sayfa 66
Cihaz başlatılmıyor.	Cihazın kapağı tam kapanmamış. ▶ Cihazın kapağını kapatınız.
Cihaz ısıtmıyor, ekranda "Demo" kelimesi gösteriliyor	Demo modu etkinleştirildi. 1. Sigortayı sigorta kutusundan kapatarak cihazın elektrik bağlantısını kesiniz. 2. Demo modu 3 dakika içinde Temel ayarlar'dan devre dışı bırakılmalıdır.
Pişirme bölümü aydınlatması çalışmıyor.	Pişirme bölümü aydınlatması arızalı ▶ → "Müşteri hizmetleri", Sayfa 66 arayınız.

12.2 Gösterge alanındaki uyarılar

Hata	Nedeni ve sorun giderme
Ekranda "Exxx" hata mesajı görüntüleniyor	Cihazda bir sorun ortaya çıktı. 1. Ekranda bir hata mesajı görüntülenirse, cihazı kapatınız ve tekrar açınız. ✓ Ekranda hata mesajı artık görünmüyorsa, bu tek seferlik bir sorundur. 2. Ekranda hata mesajı görüntülenmeye devam ediyorsa veya tekrar görüntüleniyorsa, müşteri hizmetleriyle iletişime geçiniz ve hata kodunu paylaşınız. 3. Ekranda hata mesajı E0532 görüntüleniyorsa, cihaz kapağını açınız ve kapatınız. 4. Ekranda hata mesajı E6501 görüntüleniyorsa, cihazı kapatınız ve 10 dakika sonra tekrar açınız.

13 Atığa verme

13.1 Eski cihazları atığa verme

Çevreye duyarlı bir imha işlemiyle çok değerli ham maddeler yeniden kullanılmak üzere değerlendirilebilir.

1. Elektrik kablosunun elektrik fişini çekin.
2. Elektrik kablosunu kesip ayırın.
3. Cihazı çevreye zarar vermeyecek şekilde imha ediniz.

Güncel imha yol ve yöntemleri hakkında bilgi edinmek için lütfen yetkili satıcınıza veya bağlı olduğunuz belediyeye ya da şehir idaresine başvurunuz.



Bu ürün T.C. Çevre ve Şehircilik Bakanlığı tarafından yayımlanan "Atık Elektrikli ve Elektronik Eşyaların Kontrolü Yönetmeliği"nde belirtilen zararlı ve yasaklı maddeleri içermez. AEEE yönetmeliğine uygundur. Bu ürün, geri dönüşümlü ve tekrar kullanılabilir nitelikteki yüksek kaliteli parça ve malzemelerden üretilmiştir. Bu nedenle, ürünü, hizmet ömrünün sonunda evsel veya diğer atıklarla birlikte atmayın. Elektrikli ve elektronik cihazların geri dönüşümü için bir toplama noktasına götürün. Bu toplama noktalarını bölgenizdeki yerel yönetime sorun. Kullanılmış ürünleri geri kazanıma vererek çevrenin ve doğal kaynakların korunmasına yardımcı olun. Ürünü atmadan önce çocukların güvenliği için elektrik fişini kesin ve kilit mekanizmasını kırarak çalışmaz duruma getirin.

14 Müşteri hizmetleri

Ülkenizde geçerli olan garanti süresi ve garanti koşulları ile ilgili ayrıntılı bilgileri müşteri hizmetlerimizden, yetkili satıcınızdan veya Web sitemizden alabilirsiniz.

Müşteri hizmetlerine başvurduğunuzda cihazınızın ürün numarasını (E-Nr.) ve imalat numarasını (FD) hazır bulundurunuz.

İthalatçı Firma: BSH Ev Aletleri ve Sanayi Ticaret A.Ş.

Fatih Sultan Mehmet Mah. Balkan Cad. No:51

Ümraniye-İstanbul-Türkiye

Tel : 0216 528 90 00 Fax : 0216 528 99 99

Üretici Firma : BSH Hausgeräte GmbH

Carl-Wery Straße 34

81739 München, Germany

siemens-home.bsh-group.com

Phone: 0049 89 4590-01

Müşteri hizmetlerinin irtibat bilgileri, ekteki müşteri hizmetleri dizinde veya web sitemizde yer almaktadır. Bu ürün, enerji verimlilik sınıfı E'ye sahip ışık kaynakları içerir. Işık kaynakları, yedek parça olarak sunulur ve sadece bu yönde eğitim almış uzman personel tarafından değiştirilmelidir.

Tüm yetkili servis istasyonlarının iletişim bilgilerine aşağıdaki web sitemizden ulaşabilirsiniz.

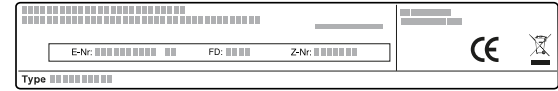
<https://yetkiliservis.siemens-home.bsh-group.com/>

Ayrıca yetkili servis istasyonlarına ait bilgiler, ilgili bakanlık tarafından oluşturulan www.servis.gov.tr adresli web sitesinde yer almaktadır.

14.1 Ürün numarası (E-Nr.) ve imalat numarası (FD)

Ürün numarasını (E-Nr.) ve imalat numarasını (FD) cihazın tip etiketinde bulabilirsiniz.

Numaraların yer aldığı tip plaketi, cihazın kapağını açtığınızda görebilirsiniz.



Cihaz bilgilerini ve müşteri hizmetlerinin telefon numarasını hızlıca bulabilmeniz için bilgileri not etmenizi öneririz.

14.2 Garanti Şartları

Kullanım Süresi: 10 YIL (Ürünün fonksiyonunu yerine getirebilmesi için gerekli yedek parça bulundurma süresi).

Malın ayıplı olduğunun anlaşılması durumunda tüketici, 6502 sayılı Tüketicinin Korunması Hakkında Kanunun 11 inci maddesinde yer alan;

- Sözleşmeden dönme
- Satış bedelinden indirim isteme,
- Ücretsiz onarılmasını isteme,
- Satılanın ayıpsız bir misli ile değiştirilmesini isteme,

haklarından birini kullanabilir.

Tüketicinin bu haklarından ücretsiz onarım hakkını seçmesi durumunda satıcı; işçilik masrafı, değiştirilen parça bedeli ya da başka herhangi bir ad altında hiçbir ücret talep etmeksizin malın onarımını yapmak veya yaptırmakla yükümlüdür. Tüketici ücretsiz onarım hakkını üretici veya ithalatçıya karşı da kullanabilir. Satıcı, üretici ve ithalatçı tüketicinin bu hakkını kullanmasından müteselsilen sorumludur.

Tüketicinin, ücretsiz onarım hakkını kullanması halinde malın;

- Garanti süresi içinde tekrar arızalanması,

- Tamiri için gereken azami sürenin aşılması,
- Tamirinin mümkün olmadığını, yetkili servis istasyonu, satıcı, üretici veya ithalatçı tarafından bir raporla belirlenmesi durumlarında;

tüketici malın bedel iadesini, ayıp oranında bedel indirimini veya imkan varsa malın ayıpsız misli ile değiştirilmesini satıcıdan talep edilir. Satıcı, tüketicinin talebini reddedemez. Bu talebin yerine getirilmemesi durumunda satıcı, üretici ve ithalatçı müteselsilen sorumludur.

15 Pişirme önerileri

Burada çeşitli yemeklere ilişkin uygun ayarları, en iyi aksesuar ve kapları bulabilirsiniz. Öneriler optimum şekilde cihazınız için belirlenmiştir.

15.1 Yapılması gerekenler

Burada, ayar önerilerinden en iyi şekilde faydalanabilmeniz için adım adım yapmanız gerekenleri öğrenebilirsiniz. Cihazı ideal şekilde nasıl kullanacağınıza ve ayarlayacağınıza dair bilgiler ve ipuçları ile birlikte, çok sayıda yemek hakkında bilgiler bulacaksınız.

İpucu

Hazırlık bilgileri

- Ayar önerileri her zaman, soğuk ve boş pişirme bölümünde pişirme için geçerlidir.
- Genel bakışlarda bildirilmiş olan süreler kılavuz değerlerdir. Bu değerler yiyeceklerin kalitesine ve özelliğine bağlıdır.

UYARI – Yanma tehlikesi!

Sert kabuklu veya derili gıda maddeleri ısıtma işlemi sırasında veya sonrasında patlayabilir.

- ▶ Kabuklu yumurtalar asla pişirilmemeli veya katı pişirilmiş yumurtalar kabuğuyla ısıtılmamalıdır.
- ▶ Kabuklu deniz ürünleri pişirilmemelidir.
- ▶ Bardakta pişecek yumurtalarda veya sahanda yumurtada önce yumurtanın sarısı delinmelidir.
- ▶ Örneğin elma, domates, patates veya sosis gibi sert kabuklu veya derili yiyeceklerde kabuk patlayabilir.

Mikrodalga ile buz çözme

Not:

Hazırlık bilgileri

- Yemekler yassı bir şekilde dondurulmalıdır.
- Açık, mikrodalgaya uygun kaplar kullanılmalıdır.
- Kapları pişirme bölümünün tabanı üzerine yerleştiriniz.
- Yemekler arada bir 2-3 kez çevrilmeli veya karıştırılmalıdır. Çevirirken çözülme sıvısı temizlenmelidir.
- Et ve kümes hayvanlarının buzunu çözülürken sıvı oluşur. Çevirirken sıvıları temizleyiniz. Bu sıvılar tekrar kullanılmamalı veya yiyeceklerle temas etmemelidir.
- Çevirdikten sonra buzunu çözülmüş kıymanın çözülme sıvısı boşaltılmalıdır.
- Çevirirken çözülen parçalar birbirinden ayrılmalıdır.
- Yiyecekler buzunu çözüldükten sonra 10-60 dakika dinlenmeye bırakılmalıdır.

Yemekler	Ağırlık	Mikrodalga gücü	Süre
Bütün et, kemikli ve kemiksiz	800 g	1. 180 W 2. 90 W	1. 15 dak. ¹ 2. 15-25 dak.

¹ Yemek birkaç kez çevrilmelidir.

² Çevirirken çözülen parçalar birbirinden ayrılmalıdır.

³ Yemek ara sıra dikkatlice karıştırılmalıdır.

⁴ Ambalaj tamamen çıkarılmalıdır.

⁵ Yalnızca kaplamasız, kaymaksız, jelatinsiz veya kremasız pastaların buzunu çözülmelidir.

⁶ Pasta parçaları birbirinden ayrılmalıdır.

Bu tür gıda maddelerini ısıtmadan önce kabuklarında veya derilerinde bir delik açılmalıdır.

1. Kullanmadan önce, ihtiyacınız olmayan kaplarını pişirme bölümünden çıkarınız.
2. Önerilen ayarlardan istediğiniz yemeği seçiniz.
3. Yiyecekleri uygun kaplara koyunuz.
4. Kapları pişirme bölümünün tabanı üzerine yerleştiriniz. Mikrodalga fırını böylece yemeklerin her tarafına ulaşabilir.
5. Cihaz ayar önerilerine göre ayarlanmalıdır. Önce daha kısa süreyi ayarlayınız. Gerekirse süreyi uzatınız.
6. Sıcak kabı pişirme bölümünden çıkartırken her zaman bir mutfak eldiveni kullanınız.

15.2 Mikrodalga ile buz çözme, ısıtma ve pişirme

Mikrodalga ile buz çözme, ısıtma ve pişirmeye yönelik ayar önerileri.

Pişirme süresi kaba, sıcaklığa, yiyeceğin miktarına ve yapısına bağlıdır. Bunun için aralıklar tablolarda verilmiştir. Önce kısa süreyi ayarlayınız. Gerekirse bir sonraki sefer daha uzun olan süreyi ayarlayınız. Tablolarda belirtilenden farklı miktarlar söz konusu olabilir. Bunun için basit bir kural vardır: İki kat miktar - yakl. iki kat süre, yarı miktar - sürenin yarısı.

Yemekler	Ağırlık	Mikrodalga gücü	Süre
Bütün et, kemikli ve kemiksiz	1000 g	1. 180 W 2. 90 W	1. 20 dak. ¹ 2. 20-30 dak. ¹
Bütün et, kemikli ve kemiksiz	1500 g	1. 180 W 2. 90 W	1. 25 dak. ¹ 2. 25-30 dak. ¹
Parçalanmış veya dilimlenmiş et	200 g	1. 180 W 2. 90 W	1. 5-8 dak. ² 2. 5-10 dak.
Parçalanmış veya dilimlenmiş et	500 g	1. 180 W 2. 90 W	1. 8-11 dak. ² 2. 10-15 dak.
Parçalanmış veya dilimlenmiş et	800 g	1. 180 W 2. 90 W	1. 10 dak. ² 2. 10-15 dak.
Kıyma, karışık	200 g	90 W	10-15 dak. ¹
Kıyma, karışık	500 g	1. 180 W 2. 90 W	1. 5 dak. ¹ 2. 10-15 dak.
Kıyma, karışık	1000 g	1. 180 W 2. 90 W	1. 15 dak. ¹ 2. 10-15 dak.
Kümes hayvanı veya kümes hayvanı parçaları	600 g	1. 180 W 2. 90 W	1. 8 dak. ¹ 2. 10-15 dak.
Kümes hayvanı veya kümes hayvanı parçaları	1200 g	1. 180 W 2. 90 W	1. 15 dak. ¹ 2. 20-25 dak.
Balık filetosu, balık pizolasi veya balık dilimleri	400 g	1. 180 W 2. 90 W	1. 5 dak. 2. 10-15 dak.
Bütün balık	300 g	1. 180 W 2. 90 W	1. 3 dak. ¹ 2. 10-15 dak.
Bütün balık	600 g	1. 180 W 2. 90 W	1. 8 dak. ¹ 2. 15-20 dak.
Sebze, örn. bezelye	300 g	180 W	10-15 dak. ³
Meyve, örn. frambuaz	300 g	180 W	6-9 dak. ³
Meyve, örn. frambuaz	500 g	1. 180 W 2. 90 W	1. 8 dak. 2. 5-10 dak. ³
Tereyağı, yumuşatma ⁴	125 g	1. 180 W 2. 90 W	1. 1 dak. ⁴ 2. 1-2 dak.
Tereyağı, yumuşatma ⁴	250 g	1. 180 W 2. 90 W	1. 1 dak. 2. 2-4 dak.
Bütün ekmek	500 g	1. 180 W 2. 90 W	1. 8 dak. ¹ 2. 5-10 dak.
Bütün ekmek	1000 g	1. 180 W 2. 90 W	1. 12 dak. ¹ 2. 10-20 dak.
Pasta, kuru, örn. kuru pasta ^{5, 6}	500 g	90 W	10-15 dak.
Pasta, kuru, örn. kuru pasta ^{5, 6}	750 g	1. 180 W 2. 90 W	1. 5 dak. 2. 10-15 dak.
Pasta, yumuşak, örn. meyveli kek, süzme yoğurtlu kek ⁵	500 g	1. 180 W 2. 90 W	1. 5 dak. 2. 15-20 dak.
Pasta, yumuşak, örn. meyveli kek, süzme yoğurtlu kek ⁵	750 g	1. 180 W 2. 90 W	1. 7 dak. 2. 15-20 dak.

¹ Yemek birkaç kez çevrilmelidir.

² Çevirirken çözülen parçalar birbirinden ayrılmalıdır.

³ Yemek ara sıra dikkatlice karıştırılmalıdır.

⁴ Ambalaj tamamen çıkarılmalıdır.

⁵ Yalnızca kaplamasız, kaymaksız, jelatinsiz veya kremasız pastaların buzu çözülmalıdır.

⁶ Pasta parçaları birbirinden ayrılmalıdır.

Sonraki mikrodalga ile buz çözme, ısıtma ve pişirmeye yönelik ipuçları

Mikrodalga ile buz çözme, ısıtma ve pişirmede iyi sonuçlar almak için bu ipuçlarını dikkate alınız.

Konu	İpucu
Yemeğiniz çok kuru.	<ul style="list-style-type: none"> Süre kısaltılmalı veya daha düşük bir mikrodalga kademesi seçilmelidir. Yemeğin üzeri kapatılmalı ve daha fazla sıvı ilave edilmelidir.

Konu	İpucu
Sürenin dolmasına rağmen yemeğinizin buzunu çözülmedi, ısınmadı veya pişmedi.	Süre uzatılmalıdır. Daha büyük miktarlar ve yüksek yiyecekler daha uzun süre pişmelidir.
Sürenin dolmasına rağmen dışı aşırı ısınırsa da yemeğiniz hazır değil.	<ul style="list-style-type: none"> Arada bir karıştırılmalıdır. Mikrodalga kademesi düşürülmeli ve süre uzatılmalıdır.
Buz çözme işleminin ardından kümes hayvanının veya etin dışı pişiyor ancak içinin buzunu çözülüyor.	<ul style="list-style-type: none"> Mikrodalga kademesi düşürülmelidir. Buzu çözülecek büyük yiyecekler birkaç kez çevrilmelidir.

15.3 Isıtma

Cihazınız ile yiyecekleri ısıtabilirsiniz.

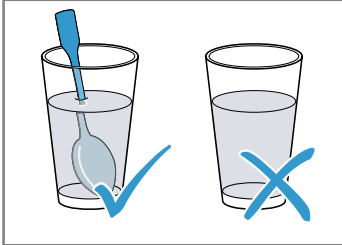
Mikrodalga ile ısıtma

Mikrodalga ile ısıtma için önerilen ayarlara dikkat ediniz.

⚠ UYARI – Haşlanma tehlikesi!

Sıvıların ısıtılması esnasında kaynama gecikebilir. Yani, sıvılar kaynama sıcaklığına ulaşır ancak bu sırada standart buhar kabarcıkları yükselmez. Hazne hafifçe sallansa bile dikkatli olunması önerilir. Sıcak sıvı aniden taşabilir ve sıçrayabilir.

- Isıtma işlemi sırasında kabın içerisine daima bir kaşık koyulmalıdır. Böylece kaynama gecikmesi engellenir.



DİKKAT!

Metalin pişirme bölümü duvarına temas etmesi halinde cihaza veya kapağın iç camına zarar veren kıvılcıklar çıkar.

- Metaller, örn. camın içindeki kaşıklar pişirme bölümü duvarlarından ve kapağın iç kısmından en az 2 cm uzakta olmalıdır.

Not:

Hazırlık bilgileri

- Kapalı, mikrodalgaya uygun kaplar kullanılmalıdır. Kapatmak için bir tabak veya mikrodalganın özel folyosunu kullanabilirsiniz. Hazır yiyecekler ambalajından çıkarılmalıdır.
- Kapları pişirme bölümünün tabanı üzerine yerleştiriniz.
- Yemekler arada 2-3 kez karıştırılmalı veya çevrilmelidir.
- Yiyecekler ısıtıldıktan sonra 2-5 dakika dinlenmeye bırakılmalıdır.
- Yemekler sıcaklıklarını kaplara verirler. Kap çok ısınabilir. Tutacak kullanılmalıdır.

Yemekler	Ağırlık	Mikrodalga gücü	Süre
Menü, tencere yemeği, hazır yemek (2-3 bileşenli)		600 W	5-8 dak.
İçecekler ¹	125 ml	900 W	0,5-1 dak. ^{2, 3}
İçecekler ¹	200 ml	900 W	1-2 dak. ^{2, 3}
İçecekler ¹	500 ml	900 W	3-4 dak. ^{2, 3}
Bebek maması, örn. biberonda süt ⁴	50 ml	360 W	yakl. 0,5 dak. ^{5, 6}
Bebek maması, örn. biberonda süt ⁴	100 ml	360 W	0,5-1 dak. ^{4, 6}

¹ Cama bir kaşık koyulmalıdır.

² Alkollü içecekler ısıtılmamalıdır.

³ Yemek ara sıra kontrol edilmelidir.

⁴ Bebek mamaları emzik veya kapak olmadan ısıtılmalıdır.

⁵ Isıttıktan sonra yemek daima iyice çalkalanmalıdır.

⁶ Mutlaka sıcaklığı kontrol ediniz.

⁷ Et dilimleri birbirinden ayrılmalıdır.

Yemekler	Ağırlık	Mikrodalga gücü	Süre
Bebek maması, örn. biberonda süt ⁴	200 ml	360 W	1-2 dak. ^{4, 6}
Çorba, 1 kase	her biri 175 g	600 W	1-2 dak.
Çorba, 2 kase	her biri 175 g	600 W	2-3 dak.
Soslu et ⁷	500 g	600 W	7-10 dak.
Sebze yemeği	400 g	600 W	5-7 dak.
Sebze yemeği	800 g	600 W	7-8 dak.
Sebze, 1 porsiyon	150 g	600 W	2-3 dak.
Sebze, 2 porsiyon	300 g	600 W	3-5 dak.

¹ Cama bir kaşık koyulmalıdır.

² Alkollü içecekler ısıtılmamalıdır.

³ Yemek ara sıra kontrol edilmelidir.

⁴ Bebek mamaları emzik veya kapak olmadan ısıtılmalıdır.

⁵ Isıttıktan sonra yemek daima iyice çalkalanmalıdır.

⁶ Mutlaka sıcaklığı kontrol ediniz.

⁷ Et dilimleri birbirinden ayrılmalıdır.

Dondurulmuş yiyeceklerin mikrodalga ile ısıtılması

Mikrodalga ile ısıtma için önerilen ayarlara dikkat ediniz.

Not:

Hazırlık bilgileri

- Kapalı, mikrodalgaya uygun kaplar kullanılmalıdır. Kapatmak için bir tabak veya mikrodalga'nın özel folyosunu kullanabilirsiniz. Hazır yiyecekler ambalajından çıkarılmalıdır.
- Yiyecekler kabın üzerinde dağıtılmalıdır. Yassı yiyecekler yüksek yiyeceklerden daha hızlı pişer.
- Kapları pişirme bölümünün tabanı üzerine yerleştiriniz.
- Yemekler sıcaklıklarını kaplara verirler. Kap çok ısınabilir. Tutacak kullanılmalıdır.
- Yemekler arada 2-3°kez karıştırılmalı veya çevrilmelidir.
- Yiyecekler ısıtıldıktan sonra 2-5 dakika dinlenmeye bırakılmalıdır.
- Yemekler sıcaklıklarını kaplara verirler. Kap çok ısınabilir. Tutacak kullanılmalıdır.
- Yiyeceklerin kendi tatlari büyük ölçüde korunacaktır. Fazla tuz veya baharat kullanılmamalıdır.

Yemekler	Ağırlık	Mikrodalga gücü	Süre
Menü, tencere yemeği, hazır yemek (2-3 bileşenli)	300-400 g	600 W	8-13 dak.
Çorba	400 g	600 W	8-12 dak.
Tencere yemekleri	500 g	600 W	10-15 dak.
Soslu et dilimleri ya da et parçaları, örn. gulaş	500 g	600 W	10-15 dak.
Balık, örn. fileto parçaları	400 g	600 W	10-15 dak.
Güveçler, örn. Lazanya, Cannelloni	450 g	600 W	10-15 dak.
Garnitürler, örn. pirinç, makarna ¹	250 g	600 W	3-7 dak.
Garnitürler, örn. pirinç, makarna ¹	500 g	600 W	8-12 dak.
Sebze, örn. bezelye, brokoli, havuç ¹	300 g	600 W	7-11 dak.
Sebze, örn. bezelye, brokoli, havuç ¹	600 g	600 W	14-17 dak.
Kremalı ıspanak ²	450 g	600 W	10-15 dak.

¹ Yemeğe biraz sıvı eklenmelidir.

² Yemek su eklenmeden pişirilmelidir.

15.4 Pişirme

Cihazınızla yemek pişirebilirsiniz.

Mikrodalga ile pişirme

Not:

Hazırlık bilgileri

- Kapları pişirme bölümünün tabanı üzerine yerleştiriniz.
- Yiyecekler kabın üzerinde dağıtılmalıdır. Yassı yiyecekler yüksek yiyeceklerden daha hızlı pişer.
- Kapalı, mikrodalgaya uygun kaplar kullanılmalıdır. Örtmek için bir tabağı veya mikrodalga davlumbazını kullanabilirsiniz. Hazır yiyecekler ambalajından çıkarılmalıdır.
- Yiyeceklerin kendi tatları büyük ölçüde korunacaktır. Fazla tuz veya baharat kullanılmamalıdır.
- Yiyecekler ısıtıldıktan sonra 2 ila 5 dakika dinlenmeye bırakılmalıdır.
- Yemekler sıcaklıklarını kaplara verirler. Kap çok ısınabilir. Tutacak kullanılmalıdır.
- Ambalajın üzerinde yemeği pişirmek için 600 watt üzeri bir değer belirtilmiş olsa bile maksimum 600 watt değerini aşmayınız. Gerekirse belirtilen süreyi istenen sonuç elde edilene kadar uzatınız.

Yemekler	Ağırlık	Mikrodalga gücü	Süre
Bütün tavuk, taze, içi boş ¹	1200 g	600 W	25 - 30 dak.
Balık fileto, taze	400 g	600 W	7 - 12 dak.
Sebze, taze ^{2, 3, 4}	250 g	600 W	6 - 10 dak.
Sebze, taze ^{2, 3, 4}	500 g	600 W	10 - 15 dak.
Patates ^{2, 3, 4}	250 g	600 W	8 - 10 dak.
Patates ^{2, 3, 4}	500 g	600 W	10 - 15 dak.
Patates ^{2, 3, 4}	750 g	600 W	15 - 22 dak.
Pilav ⁵	125 g	1. 600 W 2. 180 W	1. 4 - 6 dak. 2. 12 - 15 dak.
Pilav ⁵	250 g	1. 600 W 2. 180 W	1. 6 - 8 dak. 2. 15 - 18 dak.
Tatlılar, örn. puding (toz halinde) ⁴	500 ml	600 W	5 - 8 dak.
Meyve, komposto ⁴	500 ml	600 W	9 - 12 dak.
Mikrodalga tipi patlamış mısır ⁶	1 paket her biri 100 g	600 W	2,5 - 3,5 dak.

¹ Yemek toplam sürenin 1/2'sinden sonra çevrilmelidir.

² Eşit büyüklükte parçalara kesilmelidir.

³ Yemeğe biraz su eklenmelidir.

⁴ Yemek ara sıra dikkatlice karıştırılmalıdır.

⁵ İki katı kadar sıvı eklenmelidir.

⁶ Patlamış mısır torbası her zaman bir cam tabağın içine koyulmalıdır. Üretici bilgilerine dikkat ediniz.

Puding tozundan puding

⚠ UYARI – Yanma tehlikesi!

Isıtılan yemekler etrafa ısı yayar. Kap ısınabilir.

► Kap veya aksesuar her zaman bir mutfak eldiveniyle pişirme bölümünden çıkarılmalıdır.

1. Bir poşet puding tozunu paketin üzerindeki talimatlara göre şeker ve biraz sütle mikrodalga fırına uygun yüksek bir kapta topaklaşmayacak şekilde karıştırınız.

2. Kalan sütü ekleyiniz ve tekrar karıştırınız.

3. Kabı pişirme bölümüne yerleştiriniz ve cihazın kapağını kapatınız.

4. Cihaz, ayar önerilerine göre ayarlanmalıdır.

5. 3 dakika sonra ilk defa karıştırınız. Ardından istenen kıvama gelene kadar her seferinde bir dakika karıştırınız.

Süre, sütün sıcaklığına ve kullanılan kaba bağlıdır.

15.5 Test yemekleri

Bu genel bakış cihazın EN 60350-1:2013, IEC 60350-1:2011 ve EN 60705:2012, IEC 60705:2010 normuna göre test edilmesini kolaylaştırmak amacıyla kontrol enstitüleri için hazırlanmıştır.

Mikrodalga ile pişirme

Yiyecek	W cinsinden mikrodalga kademesi	Dakika cinsinden süre	Uyarı
Yumurtalı süt, 1000 g	1. 600 W 2. 180 W	1. 11-12 dak. 2. 8-10 dak.	Payreks kalıp
Bisküvi, 475 g	600 W	7-9 dak.	Payreks kalıp Ø 22 cm
Dalyan köfte, 900 g	600 W	25-30 dak.	Payreks kalıp Ø 28 cm uzun

Mikrodalga ile buz çözme

Mikrodalga ile buz çözme için önerilen ayarlar.

Yiyecek	W cinsinden mikrodalga kademesi	Dakika cinsinden süre	Uyarı
Et, 500 g	1. 180 W 2. 90 W veya "Etin buzunu çözme" programı	1. 8 dak. 2. 7-10 dak.	Payreks kalıp Ø 24 cm

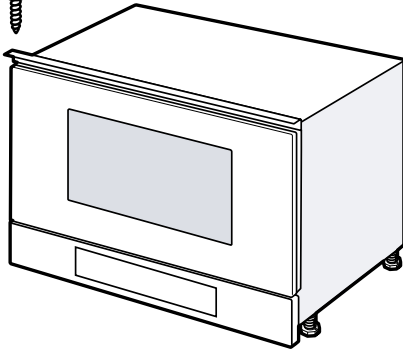
16 Montaj kılavuzu

Cihazın montajı sırasında bu bilgilere dikkat ediniz.



16.1 Teslimat kapsamı

Ambalajından çıkardıktan sonra tüm parçalarda nakliyeden kaynaklanan hasarlar olup olmadığını ve parçaların eksiksiz olup olmadığını kontrol edin.



16.2 Güvenli montaj

Cihazı monte ederken bu güvenlik bilgilerini dikkate alınız.

- Sadece montaj kılavuzuna göre yapılmış uzmanca bir kurma sayesinde, kullanım güvenliği garanti edilmiş olur. Yerleşim yerinde sorunsuz çalışmadan tesisatçı sorumludur.
- Ambalajı açıldıktan sonra cihaz kontrol edilmelidir. Bir nakliye hasarı olması durumunda bağlanmamalıdır.
- Fırını ve kapağını cihazı çalıştırmadan önce ambalaj malzemelerini ve yapışkanlı bantları pişirme bölümünden ve kapağından çıkarınız.
- Aksesuarların montajı için montaj sayfalarına dikkat edilmelidir.
- Gömme mobilyalar 90 °C'lik sıcaklığa kadar, yan mobilya yüzeyleri ise 65 °C'lik sıcaklığa kadar dayanıklı olmalıdır.
- Cihaz bir dekor veya mobilya kapağının arkasına monte edilmemelidir. Aşırı ısınma nedeniyle tehlike oluşturur.
- Mobilyada yapılacak kesim işleri cihaz takılmadan önce yapılmalıdır. Talaşlar temizlenmelidir. Elektrikli ünitelerin işlevi olumsuz etkilenebilir.

- Sadece eğitimli bir uzman personel soket olmadan cihazların bağlantısını yapabilir. Hatalı bağlantıdan kaynaklanan hasarlarda garanti hakkı ortadan kalkar.

⚠ UYARI – Yaralanma tehlikesi!

Montaj sırasında erişilebilen parçalar keskin kenarlı olabilir ve kesilme kaynaklı yaralanmalara neden olabilir.

- ▶ Koruyucu eldiven takınız

⚠ UYARI – Yangın tehlikesi!

Elektrik kablosunun uzatılması ve izin verilmemiş adaptörlerin kullanılması tehlikelidir.

- ▶ Uzatma kabloları veya çoklu priz takımları kullanmayınız.
- ▶ Elektrik kablosunun uzunluğu yeterli değilse müşteri hizmetleriyle irtibat kurunuz.

16.3 Gömme mobilya

Bu cihaz yalnızca ankastre montaj için tasarlanmıştır. Bu cihaz bir masa cihazı olarak veya bir dolap içinde kullanılmak üzere tasarlanmamıştır.

Ankastre dolapta cihazın arka tarafında arka duvar olmamalıdır. Asgari montaj yüksekliği 850 mm'dir. Havalandırma açıklıkları ve emiş ağızları kapatılmamalıdır.

16.4 Elektrik bağlantısı

Cihazın elektrik bağlantısının güvenli şekilde sağlanması için bu bilgileri dikkate alınız.

⚠ UYARI – Tehlike: Manyetizma!

Cihazda kalıcı mıknatıslar vardır. Bu mıknatıslar elektronik implantları, örneğin kalp pillerini veya insülin pompalarını etkileyebilir.

- ▶ Elektronik implant bulunan kişiler cihazla en az 10 cm mesafeyi korumalıdır.

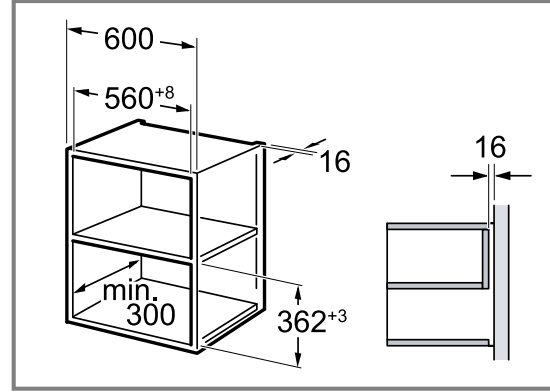
⚠ UYARI – Yangın tehlikesi!

Çoklu priz, fiş bloğu veya uzatma kullanımı yangına neden olabilir.

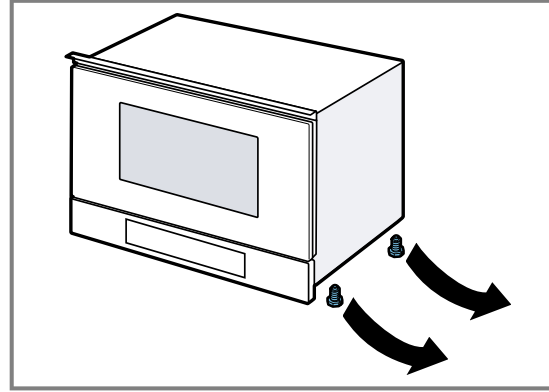
- ▶ Kesinlikle çoklu priz, fiş bloğu veya uzatma kullanmayınız.
- Cihaz, fişi elektrik prizine takılıp çalıştırılacak şekilde hazır ve sadece yönetmeliklere uygun korulmuş, toprak hattına sahip bir prize bağlanmalıdır.
- Sigorta, tanıtım plakası üzerindeki güç değerine göre ve yerel yönetmeliklere uygun olarak seçilmelidir.
- Priz sadece bir elektrisyen tarafından ilgili talimatlar dikkate alınarak döşenmelidir.
- Montajdan sonra fişe ulaşamıyorsa, kurulum tarafında en az 3 mm kontak mesafeli birçok kutup ayırma düzeneği mevcut olmalıdır.

16.5 Üst mutfak dolabına montaj

Boy dolabındaki montaj ölçülerine ve güvenlik mesafelerine dikkat ediniz.

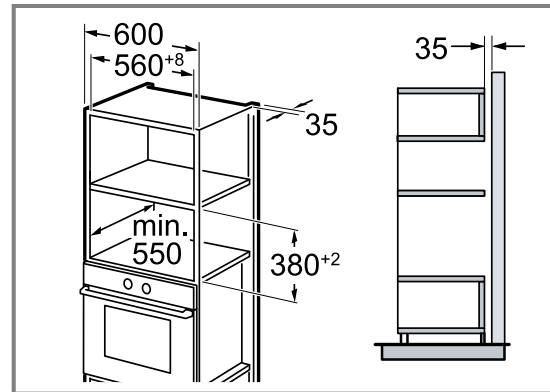


Cihaz, sadece aksesuarların kolaylıkla çıkartılabileceği bir yüksekliğe monte edilmelidir. Ayaklar çıkarılmalıdır.



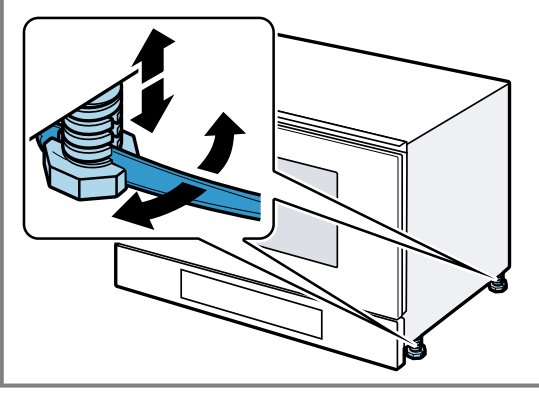
16.6 Boy dolabına montaj

Boy dolabındaki montaj ölçülerine ve güvenlik mesafelerine dikkat ediniz.



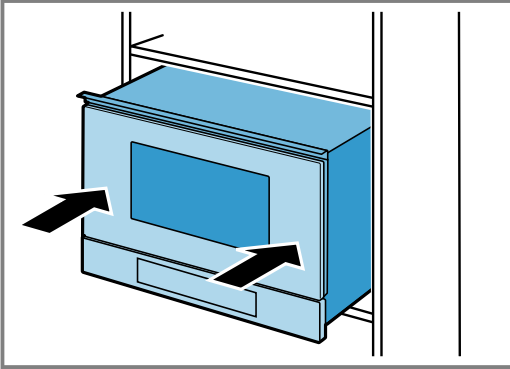
Cihaz, sadece aksesuarların kolaylıkla çıkartılabileceği bir yüksekliğe monte edilmelidir.

Ayakları ayarlayınız.



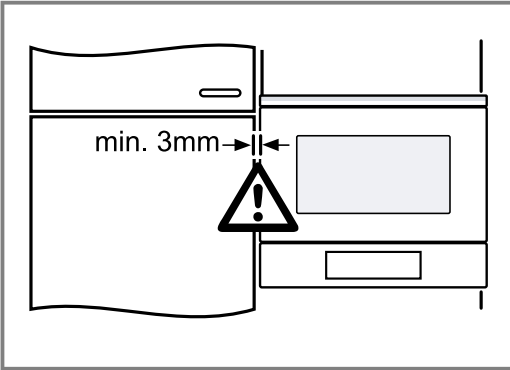
16.7 Cihazın monte edilmesi

1. Cihaz tamamen içeri itilmelidir.



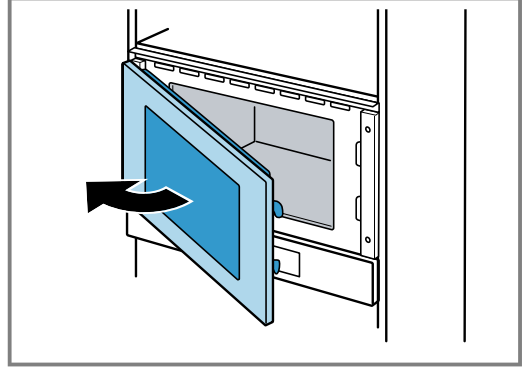
Bağlantı kablosu bükülmemeli, sıkıştırılmamalı veya keskin kenarların üzerinden geçirilmemelidir.

2. Bitişik cihazlara yönelik mesafeyi kontrol ediniz.

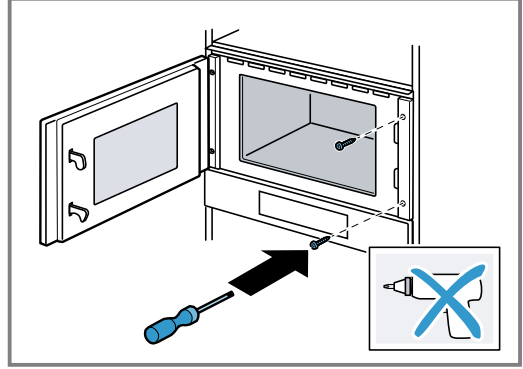


3. DİKKAT!

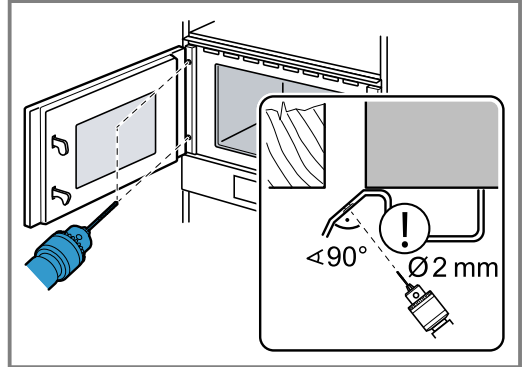
Kapak açıldığı sırada cihaz kapağı öne doğru devrilmemelidir.
► Cihazı açarken cihaz kapağını sabit tutunuz.
Cihazın kapağını yavaşça açınız.



4. Cihazı karşı taraftaki menteşelerden mobilyaya sıkıca vidalayınız.



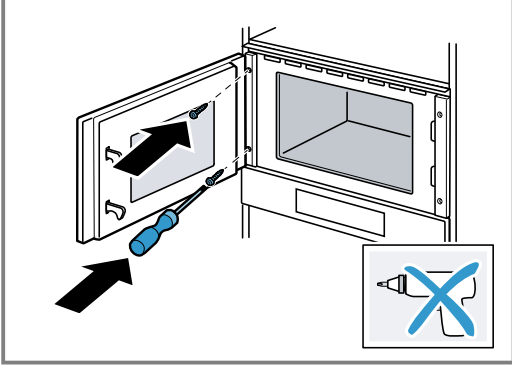
5. Mobilyada menteşelerin olduğu tarafta vidalama deliklerinin ön deliklerini açınız.



Kapak menteşesinin üzerini kapatınız.
2 mm çapında bir ahşap matkabı kullanınız.

6. Pişirme bölümündeki talaşları temizleyiniz.

7. Cihazı menteşelerin tarafında mobilyaya sıkıca vidalayınız.



8. Pişirme bölümünden ve kapıdan ilgili ambalaj malzemesini ve yapışkan folyoları çıkarınız.

16.8 Cihazın sökülmesi

1. Cihaz fişten çekilmelidir.
2. Sabitleme vidaları sökülmelidir.
3. Cihaz hafifçe kaldırılmalı ve tamamen dışarı çekilmelidir.

Вміст

КЕРІВНИЦТВО З ЕКСПЛУАТАЦІЇ

1	Безпека	76
2	Як уникати матеріальної шкоди.....	80
3	Охорона довкілля й ощадливе користування.....	80
4	Знайомство.....	81
5	Перед першим використанням	82
6	Основні відомості про користування	83
7	Режим мікрохвиль.....	83
8	Програми	85
9	Таймер.....	86
10	Основні параметри.....	87
11	Чищення та догляд	87
12	Усунення несправностей.....	89
13	Утилізація.....	90
14	Сервісні центри	90
15	Для досягнення кращого результату	91
16	ІНСТРУКЦІЯ З МОНТАЖУ	96
16.2	Безпечний монтаж	96

1 Безпека

Дотримуйтеся наступних правил техніки безпеки.

1.1 Загальні вказівки

- Будь ласка, уважно прочитайте цю інструкцію.
- Збережіть інструкцію й інформацію про прилад для пізнішого користування або для наступного власника приладу.
- Не підключайте прилад, якщо його пошкоджено під час транспортування.

1.2 Використання за призначенням

Право підключати прилад без штекеру дозволяється лише кваліфікованому персоналу, що отримав відповідний дозвіл. Гарантія не поширюється на шкоду, спричинену неправильним монтажем.

Надійне та безпечне функціонування Вашого приладу гарантується лише у випадку виконання монтажу відповідно до вказівок, наведених у даній інструкції. Відповідальність за пошкодження, завдані внаслідок неналежного монтажу, несе особа, яка виконувала монтаж приладу.

Користуйтеся приладом лише за таких умов:

- для приготування страв і напоїв.
- під наглядом. Контролюйте короткочасне приготування без перерви.
- в домашньому господарстві і подібних сферах застосування, таких як: на кухнях для працівників магазинів, офісів та інших комерційних площ; в сільсько-господарських комплексах; для клієнтів в готелях та інших житлових приміщеннях; в хостелах.
- на висоті щонайбільше 4000 м над рівнем моря.

Цей прилад відповідає стандарту EN 55011 або CISPR 11. Це виріб групи 2, класу B. Група 2 означає, що мікрохвилі генеруються для підігрівання харчових продуктів. Клас B означає, що прилад призначений для побутового застосування.

1.3 Обмеження кола користувачів

Діти віком від 8 років, а також особи з обмеженими фізичними, сенсорними або розумовими здібностями чи з браком досвіду та/або знань можуть користуватися цим приладом тільки під наглядом або після отримання вказівок із безпечного користування приладом і після того, як вони усвідомили можливі пов'язані з цим небезпеки.

Дітям заборонено гратися з приладом. Дітям можна чистити й обслуговувати прилад лише з 15-річного віку й під наглядом дорослих.

Прилад і кабель живлення слід берегти від дітей віком до 8 років.

1.4 Безпечна експлуатація

Завжди слідкуйте за правильністю установки приладу в робочій камері.

⚠ УВАГА! – Небезпека пожежі!

Покладені в робочу камеру легкозаймисті предмети можуть загорітися.

- ▶ Забороняється класти легкозаймисті предмети у робочу камеру.
- ▶ При появі диму, вимкніть прилад або витягніть штекер і тримайте двері закритими. Це допоможе загасити полум'я, що виникло.

Залишки їжі, жир та сік від смаження можуть загорітись.

- ▶ Перед використанням видаліть сильні забруднення з робочої камери, нагрівальних елементів та приладдя.

⚠ УВАГА! – Небезпека опіків!

Приладдя та посуд сильно нагріваються.

- ▶ Завжди виймайте гаряче приладдя та посуд з робочої камери за допомогою прихватки.

Пари спирту можуть зайнятися в гарячій робочій камері.

- ▶ Застосовуйте у стравах лише невеликі кількості напоїв з високим вмістом алкоголю.
- ▶ Обережно відчиняйте дверцята приладу.

⚠ УВАГА! – Небезпека опіку!

Під час експлуатації деталі, що знаходяться у відкритому доступі, сильно нагріваються.

- ▶ Не торкайтесь розпечених деталей.
- ▶ Не підпускайте дітей до приладу.

Під час відкривання дверцят приладу може виходити гаряча пара. У залежності від температури пара може бути невидимою.

- ▶ Відчиняйте дверцята приладу обережно.
- ▶ Не підпускайте дітей до приладу.

З води в гарячій робочій камері може утворитися гаряча пара.

- ▶ Забороняється наливати воду у гарячу робочу камеру.

⚠ УВАГА! – Небезпека травмування!

Подряпане скло дверцят приладу може тріснути.

- ▶ Не використовуйте агресивні абразивні матеріали або гострі металеві скребки для очищення скла дверцят приладу, оскільки вони можуть подряпати поверхню.

Шарніри дверцят приладу рухаються при відкриванні і закриванні дверцят, що може призвести до защемлення.

- ▶ Не просовуйте руки в область шарнірів.

Деталі всередині дверцят приладу можуть мати гострі краї.

- ▶ Щоб уникнути травмування, монтаж слід виконувати у захисних рукавицях.

⚠ УВАГА! – Небезпека ураження електричним струмом!

Ремонтні роботи, виконані неналежним чином, можуть становити небезпеку для користувача.

- ▶ Ремонтувати прилад дозволено тільки фахівцям.
- ▶ Для ремонту приладу дозволяється використовувати лише оригінальні запчастини.
- ▶ Щоб уникнути небезпек, у разі пошкодження кабелю живлення цього приладу його заміну має виконувати виробник, сервісний центр або особа з відповідною кваліфікацією.

Пошкоджена ізоляція кабелю живлення – джерело небезпеки.

- ▶ Не допускайте контакту кабелю живлення з гарячими частинами приладу чи іншими джерелами тепла.
- ▶ Не допускайте контакту мережного кабелю з гострими предметами.
- ▶ Не перегинайте, не перетискайте й не переобладнуйте кабель живлення.

Рідина, що витекла, може спричинити ураження електричним струмом.

- ▶ Не можна чистити прилад за допомогою парового або високотискового приладу.

Пошкоджений прилад або пошкоджений мережний кабель – джерело небезпеки.

- ▶ Ніколи не користуйтеся пошкодженим приладом.
- ▶ Заборонено користуватися приладом, поверхня якого тріснула чи зламалася.
- ▶ Не тягніть за мережний кабель, щоб від'єднати прилад від мережі. Завжди тягніть тільки за мережний штекер мережного кабелю.
- ▶ Якщо прилад або мережний кабель пошкоджений, негайно від'єднайте мережний штекер розподільного блока або вимкніть запобіжник у розподільному блоці.
- ▶ Зателефонуйте до сервісного центру.

→ Стор. 90

⚠ УВАГА! – Небезпека: магнетизм!

На панелі управління або елементах управління встановлено постійні магніти. Вони можуть впливати на електронні імплантати, наприклад кардіостимулятори чи інсулінові помпи.

- ▶ Носіям електронних імплантатів слід триматися на безпечній відстані не менше 10 см від панелі управління.

⚠ УВАГА! – Небезпека удушення!

Діти можуть натягти пакувальні матеріали собі на голову або загорнутися в них і задихнутися.

- ▶ Бережіть пакувальні матеріали від дітей.
- ▶ Не дозволяйте дітям гратися з пакувальним матеріалом.

Діти можуть удихнути чи проковтнути дрібні деталі й унаслідок цього задихнутися.

- ▶ Бережіть дрібні деталі від дітей.
- ▶ Не дозволяйте дітям гратися з дрібними деталями.

1.5 Мікрохвильовий режим

УВАЖНО ПРОЧИТАЙТЕ ВАЖЛИВІ ВКАЗІВКИ З ТЕХНІКИ БЕЗПЕКИ І ЗБЕРІГАЙТЕ ЇХ ДЛЯ ПОДАЛЬШОГО ВИКОРИСТАННЯ

⚠ УВАГА! – Небезпека пожежі!

Невідповідна експлуатація приладу небезпечна та може спричинити ушкодження. Наприклад, під час нагрівання можуть загорітися капці або подушечки для злаків і ароматичних трав.

- ▶ Ніколи не сушіть їжу та одяг за допомогою приладу.
- ▶ Ніколи не використовуйте прилад для розігрівання капців, подушечок для злаків і ароматичних трав, губок, вологих ганчірок тощо.
- ▶ Використовуйте цей прилад виключно для приготування страв і напоїв.

Продукти, їхня упаковка та контейнери для зберігання можуть спалахнути.

- ▶ Забороняється розігрівати продукти в пластиковій упаковці або упаковці зі спіненого матеріалу.
- ▶ Забороняється розігрівати без нагляду продукти у емностях з пластмаси, паперу або інших легкозаймистих матеріалів.
- ▶ Ніколи не встановлюйте надто високу потужність мікрохвиль або тривалий час.

Дотримуйтеся настанов цієї інструкції з експлуатації.

- ▶ Не сушіть продукти в режимі мікрохвиль.
- ▶ Ніколи не розморожуйте і не розігрівайте їжу з низьким вмістом води, таку як хліб, тривало або з надмірною потужністю мікрохвиль.

Харчова олія може загорітись.

- ▶ Забороняється розігрівати олію в режимі мікрохвиль.

⚠ УВАГА! – Небезпека вибуху!

Рідина або інші харчові продукти у щільно закупорених емностях можуть легко вибухнути.

- ▶ Ніколи не розігрівайте рідину та інші харчові продукти в закупорених емностях.

⚠ УВАГА! – Небезпека опіків!

Харчові продукти з міцною шкіркою або шкарлупою можуть вибухнути протягом нагрівання або навіть після нього.

- ▶ Забороняється готувати яйця в шкарлупі або розігрівати яйця, зварені круто.
- ▶ Забороняється готувати в приладі ракоподібних та молюсків.
- ▶ При готуванні яєшні-глазунї або «яєць у горнятку» потрібно спочатку проштрикнути жовток.
- ▶ У продуктів з твердою оболонкою або шкіркою, таких як яблука, помідори, картопля або ковбаса, може лопнути шкірка. Проштрикніть перед розігріванням шкарлупу або шкірку.

Тепло в продуктах дитячого харчування розподіляється нерівномірно.

- ▶ Забороняється розігрівати дитяче харчування у закритих емностях.
- ▶ Завжди знімайте кришку або соску.
- ▶ Після розігрівання добре струсніть або перемішайте.
- ▶ Перевірте температуру, перш ніж давати страву дитині.

Розігріта їжа віддає тепло. Посуд може нагрітись.

- ▶ Завжди виймайте гаряче приладдя або посуд з робочої камери за допомогою прихватки.

Герметично запаена упаковка продуктів може лопнути.

- ▶ Завжди дотримуйтеся вказівок, зазначених на упаковці.
- ▶ Щоб вийняти страву з робочої камери, використовуйте прихватки.

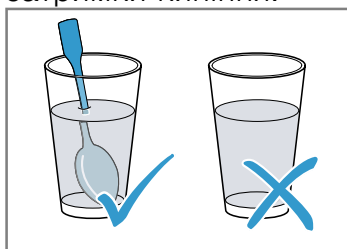
Під час експлуатації деталі, що знаходяться у відкритому доступі, сильно нагріваються.

- ▶ Не торкайтесь розпечених деталей.
 - ▶ Не підпускайте дітей до приладу.
- Використання приладу не за призначенням небезпечно. Наприклад, під час перегрівання можуть загорітися капці або подушечки для злаків і ароматичних трав, губки, вологі ганчірки тощо.
- ▶ Ніколи не сушіть їжу та одяг за допомогою приладу.
 - ▶ Ніколи не використовуйте прилад для розігрівання капців, подушечок для злаків і ароматичних трав, губок, вологих ганчірок тощо.
 - ▶ Використовуйте цей прилад виключно для приготування страв і напоїв.

⚠ УВАГА! – Небезпека опіку!

При нагріванні рідини може виникнути затримка кипіння. Це означає, що температура кипіння досягається без піднімання типових бульбашок пари. Рекомендується дотримуватися обережності навіть при незначному струсі ємності. Гаряча рідина може раптово почати сильно кипіти і бризкати.

- ▶ При розігріванні рідини завжди кладіть у ємність ложку. Це дозволяє уникнути затримки кипіння.



⚠ УВАГА! – Небезпека травмування!

Непридатний посуд може тріснути. В ручках та кришках порцелянового або керамічного посуду можуть бути невеликі отвори, що ведуть до порожнин. Рідина, що потрапила у таку порожнину, може призвести до розтріскування посуду.

- ▶ Застосовуйте лише посуд, придатний для готування в мікрохвильовій печі.

Посуд та ємності з металу або посуд з металевим окантуванням може спричинити утворення іскор у мікрохвильовому режимі. Прилад пошкоджується.

- ▶ Ніколи не використовуйте ємності з металу в режимі мікрохвиль.
- ▶ Застосовуйте лише посуд, придатний для готування в мікрохвильовій печі.

⚠ УВАГА! – Небезпека ураження електричним струмом!

Прилад працює під високою напругою.

- ▶ Ніколи не знімайте корпус приладу.

⚠ УВАГА! – Небезпека серйозної шкоди здоров'ю!

Неправильне очищення може пошкодити поверхню приладу, призвести до скорочення терміну служби і до виникнення небезпечних ситуацій, наприклад витoku енергії мікрохвиль.

- ▶ Ретельно очищуйте прилад та одразу видаляйте з нього залишки харчових продуктів.
- ▶ Завжди підтримуйте чистоту робочої камери, дверцят і упору дверцят.
→ "Чищення та догляд", Стор. 87

Не використовуйте прилад з пошкодженими дверцятами. Такі пошкодження призводять до витoku мікрохвильового випромінювання.

- ▶ Ніколи не використовуйте прилад, якщо дверцята робочої камери або пластикова рама дверцят пошкоджені.
- ▶ Ремонт можуть виконувати лише фахівці сервісної служби.

З приладу без кришки корпусу випромінюється енергія мікрохвиль.

- ▶ Ніколи не знімайте кришку корпусу.
- ▶ Для технічного обслуговування або виконання ремонтних робіт зверніться до сервісної служби.

2 Як уникати матеріальної шкоди

2.1 Загальні відомості

УВАГА!

Пари спирту можуть зайнятись в гарячій робочій камері і призвести до необоротного пошкодження приладу. В результаті займання дверцят приладу можуть відчинитись і, не витримавши, зірватися. Скло дверцят може розбитися і розлетітися на уламки. Робоча камера може сильно деформуватися всередину через від'ємний тиск, що створюється.

- ▶ Не нагрівайте спиртові розчини ($\geq 15\%$ об.) у нерозбавленому вигляді (наприклад, для наливання на продукти або поверх них).

Якщо робоча камера тривалий час буде вологою, там утвориться корозія.

- ▶ Після готування витріть конденсат.
- ▶ Не тримайте тривалий час вологі продукти у закритій робочій камері.
- ▶ Не зберігайте в робочій камері продукти.

Використання дверцят приладу як місця для сидіння або зберігання речей може призвести до пошкодження дверцят.

- ▶ Забороняється сидати, ставити або навішувати предмети на дверцят приладу, а також підпирати їх.

Залежно від типу приладу приладдя може подряпати скло дверцят при закриванні.

- ▶ Завжди вставляйте приладдя в робочу камеру до упору.

2.2 Режим мікрохвиль

При використанні режиму мікрохвиль керуйтеся цими вказівками.

УВАГА!

Торкання металу до внутрішніх поверхонь робочої камери може призвести до утворення іскор, які можуть пошкодити прилад або внутрішнє скло дверцят.

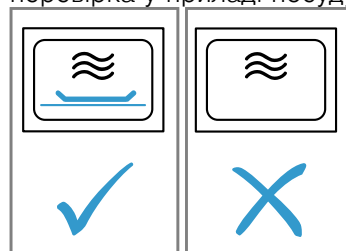
- ▶ Металеві предмети, наприклад ложка в склянці, повинні бути віддалені принаймні на 2 см від стінок робочої камери та внутрішньої сторони дверцят.

Алюмінієвий посуд може спричинити утворення іскор у приладі. Прилад пошкоджується через виникнення іскор.

- ▶ Не застосовуйте в приладі алюмінієві настили.

Експлуатація приладу без страв у робочій камері призводить до перенавантаження.

- ▶ Не запускайте режим мікрохвиль без страв у робочій камері. Винятком є короткочасна тестова перевірка у приладі посуду.



При приготуванні попкорну кілька разів поспіль в мікрохвильовій печі з дуже високою потужністю мікрохвиль робоча камера може пошкодитися.

- ▶ Дайте приладу декілька хвилин охолонути між приготуваннями.
- ▶ Ніколи не встановлюйте надто високу потужність мікрохвиль.
- ▶ Налаштуйте максимум 600 Ватт.
- ▶ Пакетики з попкорном завжди кладіть на скляну підставку.

3 Охорона довкілля й ощадливе користування

3.1 Утилізація упаковки

Пакувальні матеріали екологічно безпечні і можуть використовуватися повторно.

- ▶ Окремі складники потрібно розсортувати й утилізувати роздільно.

3.2 Заощадження енергії

Якщо ви будете виконувати ці вказівки, прилад споживатиме менше електроенергії.

Сховайте відображення часу у режимі очікування.

- В режимі очікування прилад заощаджує електроенергію.

Зауваження:

Прилад споживає:

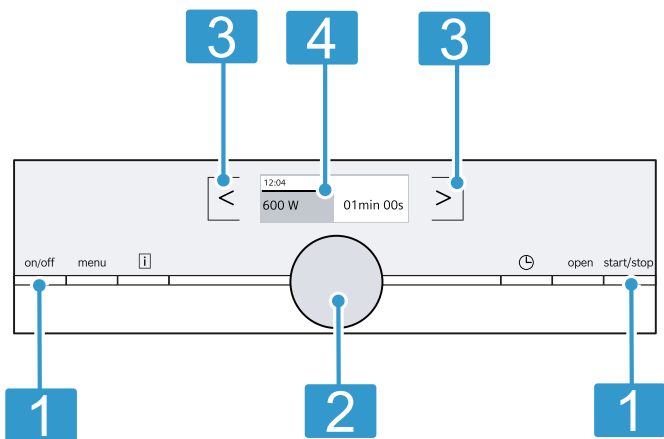
- в режимі роботи з увімкненим дисплеєм макс. 1 Вт
- в режимі роботи з вимкненим дисплеєм макс. 0,5 Вт

4 Знайомство

4.1 Панель управління

За допомогою панелі управління можна налаштувати функції приладу й одержувати інформацію про його робочий стан.

Залежно від типу приладу показані на малюнку окремі деталі можуть різнитися, наприклад кольором і формою.



- 1 Кнопки**
Кнопки мають точку натискання. Натисніть на кнопку для активації.
- 2 Перемикач**
Перемикач можна повертати праворуч та ліворуч.
- 3 Сенсорні поля**
За допомогою сенсорних полів можна безпосередньо встановлювати різні функції.
- 4 Дисплей**
На дисплеї відображаються поточні значення налаштувань, параметри вибору та текст інформації.

Кнопки

За допомогою кнопок можна безпосередньо вибирати різні функції.

Символ	Сенсорна кнопка	Застосування
on/off	on/off	Увімкнення або вимкнення приладу
menu	Меню	Відкриття меню режимів роботи
i	Інформація	Показати вказівки
⌚	Функції часу	Налаштування таймера
Open	Автоматичне відчинення дверцят	Відчинення дверцят приладу
start/stop	start/stop	Запуск або переривання роботи

Зауваження: Якщо світиться **i**, торкніться **i**, щоб на декілька секунд відобразити інформацію.

Сенсорні кнопки

Сенсорні кнопки – поверхні, чутливі до дотику. Щоб вибрати функцію, натисніть відповідну кнопку.

Символ	Сенсорна кнопка	Застосування
<	Ліворуч	Перехід на дисплеї ліворуч
>	Праворуч	Перехід на дисплеї праворуч

Перемикач

За допомогою перемикача змініть значення налаштування, що відображається на дисплеї. Для більшості переліків вибору, наприклад, програм, після останнього пункту здійснюється перехід до першого пункту. Для деяких переліків вибору, наприклад, тривалості, поверніть перемикач назад, доки не буде досягнуте мінімальне або максимальне значення.

Дисплей

На дисплеї видно поточні параметри, варіанти вибору або текстові вказівки.

Рядок статусу

Рядок статусу знаходиться у верхній частині дисплея. У рядку статусу відображаються час, таймер та тривалість програми.

Лінія прогресу виконання

Лінія прогресу відображає, наприклад, час тривалості готування, що сплинув.

Пряма лінія під налаштованими значеннями заповнюється зліва направо по мірі виконання програми.

Режими роботи приладу

Меню поділене за різними режимами роботи.

Символ	Застосування
Режим мікрохвиль	Вибір потужності мікрохвиль
Програми	Автоматичні програми Просте приготування обраних страв
Налаштування	Налаштування Індивідуальне коригування налаштувань приладу

4.2 Робоча камера

Функції робочої камери полегшують експлуатацію вашого приладу.

Освітлення в робочій камері

Якщо відкрити дверцята приладу, вмикається освітлення робочої камери. Якщо дверцята залишаються відчиненими довше прибіл. 5 хвилин, освітлення робочої камери знову вимикається.

З більшістю видів нагрівання та функцій освітлення робочої камери увімкнене під час експлуатації. Коли використанні автоматичного відчинення дверцят дверцята приладу відкриваються рвучко. Вручну роботу завершено, освітлення робочої камери вимикається.

Охолоджувальний вентилятор

Охолоджувальний вентилятор вмикається або вимикається за необхідності. Тепле повітря виходить через вентиляційні отвори над дверцятами приладу.

УВАГА!

Покриття вентиляційних отворів призведе до перегріву приладу.

► Забороняється закривати вентиляційні отвори.

Щоб робоча камера швидше охолола, охолоджувальний вентилятор продовжує працювати деякий час після того, як робота духової шафи завершилась. Коли прилад працює в режимі мікрохвиль, він залишається холодним, але охолоджувальний вентилятор може продовжувати працювати, навіть якщо готування в режимі мікрохвиль вже завершилась.

Конденсат

Під час готування у робочій камері та на дверцятах приладу утворюється конденсат. Це є нормальним явищем та не впливає на функціональність приладу. Після готування витріть конденсат.

Автоматичне відчинення дверцят

При використанні автоматичного відчинення дверцят дверцята приладу відкриваються рвучко. Вручну дверцята приладу можна відкрити повністю.

Вказівки

- У разі вимкнення електропостачання автоматичне відчинення дверцят не працюватиме. Можна відкрити дверцята.
- Якщо під час експлуатації ви відчиняєте дверцята, робота приладу призупиняється.
- Якщо закрити дверцята приладу, робота не продовжиться автоматично. Увімкніть прилад.
- Якщо прилад вимкнений тривалий час, дверцята приладу відчиняються з затримкою в часі.

5 Перед першим використанням

Налаштуйте прилад для початку експлуатації. Очистьте прилад і приладдя.

5.1 Перша експлуатація

Після підключення живлення або тривалого вимкнення електропостачання на тривалий час відображається налаштування для першого введення в експлуатацію.

Вказівки

- Ви завжди можете змінити ці налаштування в основних установках.
→ "Основні параметри", Стор. 87
- Відкривайте та закривайте дверцята приладу для перевірки перед першим запуском та після кожного вимкнення електропостачання.

Встановлення мови

1. За допомогою перемикача встановіть мову.
 2. Натисніть >.
- ✓ На дисплеї відображається наступне налаштування.

Встановлення часу

1. За допомогою перемикача встановіть поточний час.
2. Натисніть >.

Зауваження: Y

→ "Основні параметри", Стор. 87 ви вказуєте, чи відобразатиметься на дисплеї час і дата, якщо прилад вимкнений.

Встановлення дати

1. За допомогою перемикача налаштуйте поточний день.
 2. Натисніть >.
 3. За допомогою перемикача налаштуйте поточний місяць.
 4. Натисніть >.
 5. За допомогою перемикача налаштуйте поточний рік.
 6. Натисніть >.
- ✓ На дисплеї відобразиться інформація, про те що перше введення в експлуатацію завершено.

5.2 Очищення приладу перед першим використанням

Очистіть робочу камеру та приладдя перед першим приготуванням страв за допомогою приладу.

1. Переконайтеся, що у робочій камері немає залишків упаковки, приладдя та інших предметів.
2. Протріть гладенькі поверхні в робочій камері м'якою вологою ганчіркою.

6 Основні відомості про користування

6.1 Ввімкнення приладу

- ▶ Увімкніть прилад кнопкою on/off.
- ✓ on/off світиться синім світлом.
- ✓ На дисплеї відображається логотип Siemens, а потім максимальна потужність мікрохвиль.
- ✓ Прилад готовий до експлуатації.

6.2 Вимкнення приладу

- ▶ Вимкніть прилад кнопкою on/off.
- ✓ Прилад перериває роботу запущених функцій.
- ✓ На дисплеї з'явиться поточний час і дата.

Зауваження: Якщо ви не плануєте використовувати прилад, вимкніть його. Якщо не перемикає прилад упродовж тривалого часу, він автоматично вимкнеться.

6.3 Початок роботи

- ▶ Увімкніть прилад, натиснувши start/stop.
- ✓ На дисплеї відображаються налаштування.
- ✓ Лінія прогресу відображає перебіг тривалості готування.

Зауваження: Якщо ви відкриєте дверцята приладу під час роботи, прилад перерве режим, і відлік встановленого часу зупиниться. Якщо потрібно відновити роботу, закрийте дверцята приладу та натисніть start/stop.

6.4 Переривання роботи

1. Натисніть start/stop.
- ✓ Прилад припиняє роботу.
2. Щоб видалити всі налаштування, натисніть on/off.

Зауваження: При відкриванні дверцят прилад припиняє роботу. Після переривання або зупинки роботи охолоджувальний вентилятор може продовжувати працювати.

6.5 Налаштування режиму роботи

Коли ви вмикаєте прилад, на дисплеї відображається запропонований встановлений режим роботи. Ви можете негайно запустити запропонований режим роботи або встановити інший режим роботи.

1. Натисніть menu.
- ✓ Прилад відкриває меню режимів роботи.
2. Встановіть перемикачем бажаний режим роботи. Залежно від режиму роботи доступні різні можливості вибору.
3. Використовуйте > для переходу до потрібного режиму роботи.
4. Змініть вибір за допомогою перемикача.
 - Залежно від вибору змініть подальші налаштування.
5. Натисніть start/stop.
- ✓ На дисплеї відображається відлік часу.
- ✓ На дисплеї відображаються налаштування та лінія прогресу виконання.

Зауваження: Щоб вийти з поточного налаштування та перейти на рівень режиму роботи, натисніть menu.

7 Режим мікрохвиль

Завдяки режиму мікрохвиль готувати, розігрівати та розморожувати страви можна значно швидше.

7.1 Посуд та приладдя для використання у режимі мікрохвиль

Щоб рівномірно нагрівати їжу та не пошкодити прилад, використовуйте відповідний посуд та приладдя.

Зауваження: Перш ніж використовувати посуд у режимі мікрохвиль, ознайомтеся із вказівками виробника. У разі сумнівів протестуйте посуд.

Придатний для мікрохвиль посуд

Посуд та приладдя	Обґрунтування
Посуд з термостійкого та придатного для мікрохвиль матеріалу:	Ці матеріали пропускають мікрохвилі. Мікрохвилі не пошкоджують термостійкий посуд.
<ul style="list-style-type: none"> ■ Скляні поверхні ■ Склокераміка ■ Порцеляна ■ Термостійкий пластик ■ Повністю засклена кераміка без тріщин 	

Металеві столові прилади

Зауваження: Щоб уникнути затримки кипіння, можна використовувати металеві столові прилади, наприклад, ложку в склянці.

УВАГА!

Торкання металу до внутрішніх поверхонь робочої камери може призвести до утворення іскор, які можуть пошкодити прилад або внутрішнє скло дверцят.

- ▶ Металеві предмети, наприклад ложка в склянці, повинні бути віддалені принаймні на 2 см від стінок робочої камери та внутрішньої сторони дверцят.

Не підходить для режиму мікрохвиль

Посуд та приладдя	Обґрунтування
Металевий посуд	Метал не пропускає мікрохвилі. Страви майже не нагріваються.
Посуд із золотим або срібним обрамленням	Мікрохвилі можуть пошкодити посуд із золотим або срібним обрамленням. Порада: Якщо виробник гарантує, що посуд безпечний для мікрохвильової печі, посуд можна використовувати.

7.2 Перевірка посуду на придатність до режиму мікрохвиль

Перевірте придатність посуду до використання в мікрохвильовій печі за допомогою спеціального тесту. Порожній посуд можна використовувати в режимі мікрохвиль тільки під час перевірки придатності.

⚠ УВАГА! – Небезпека опіку!

Під час експлуатації деталі, що знаходяться у відкритому доступі, сильно нагріваються.

- ▶ Не торкайтесь розпечених деталей.
- ▶ Не підпускайте дітей до приладу.

1. Поставте порожній посуд у робочу камеру.
2. Встановіть максимальну потужність мікрохвиль на 1/2 - 1 хвилину.
3. Увімкніть прилад.
4. Перевірка посуду в кілька етапів:
 - Якщо посуд залишається холодним або теплим, він підходить для використання у мікрохвильовій печі.
 - Якщо посуд нагрівається або з'являються іскри, припиніть перевірку посуду. Посуд не підходить для використання у мікрохвильовій печі.

7.3 Потужності мікрохвиль

Тут наведено огляд режимів потужності мікрохвиль і їх використання.

Потужність мікрохвиль, Ват	Максимальна тривалість	Застосування
90 W	1:30 годин	Розморожування ніжних страв.
180 W	1:30 годин	Розморожування страв та подальша обробка.
360 W	1:30 годин	Готування м'яса та риби і щадне розігрівання страв.
600 W	1:30 годин	Розігрівання та доведення страв до готовності.
900 W	30 хв	Розігрівання рідини. Максимальна потужність не призначена для нагрівання їжі.

Запропоновані значення

Для кожної потужності мікрохвиль прилад пропонує тривалість. Запропоноване значення можна прийняти або змінити у відповідному діапазоні.

7.4 Регулювання мікрохвиль

Коли ви вмикаєте прилад, на дисплеї завжди відображається найвища потужність мікрохвиль в якості рекомендації.

1. Дотримуйтеся правил техніки безпеки. → *Стор. 78*
2. Дотримуйтеся вказівок щодо уникнення матеріальних збитків. → *Стор. 80*
3. Дотримуйтеся вказівок щодо приладдя та посуду, придатного для використання у мікрохвильовій печі. → *Стор. 83*
4. Натисніть on/off.
- ✓ Прилад готовий до експлуатації. Максимальна потужність мікрохвиль відображається на дисплеї як запропоноване значення. Потужність мікрохвиль можна змінити в будь-який час.

5. Перемикачем оберіть потрібну потужність мікрохвиль.
- ✓ На дисплеї світиться потужність мікрохвиль та запропонована тривалість.
6. Натисніть >.
7. Встановіть перемикачем потрібну тривалість готування.
8. Натисніть start/stop.
- ✓ Прилад починає працювати.
- ✓ На дисплеї відображається зворотній відлік тривалості готування.
- ✓ Коли відрахунок тривалості готування завершиться, пролунає сигнал.
9. Щоб вимкнути сигнал завчасно, натисніть на ⊖.
10. Вимкніть прилад кнопкою on/off.

Вказівки

- При натисканні ⊖ на дисплеї на короткий час відображається функція таймера. Щоб негайно приховати таймер, повторно натисніть ⊖.
- Якщо відчинити дверцята приладу під час роботи, вентилятор може продовжувати працювати.

7.5 Зміна тривалості

Ви можете змінити тривалість готування у будь-який момент.

- ▶ Змініть тривалість готування за допомогою перемикача.
- ✓ Робота приладу відновлюється.

7.6 Зміна потужності мікрохвиль

Потужність мікрохвиль можна змінювати під час процесу готування.

1. Кнопкою < перейдіть до потужності мікрохвиль.
2. Налаштуйте потрібну потужність мікрохвиль перемикачем.
- ✓ Тривалість залишається незмінною.
- ✓ Робота приладу відновлюється.

Зауваження: Якщо встановлена тривалість перевищує максимальну тривалість готування для потужності мікрохвиль 900 Вт, прилад автоматично зменшить встановлену тривалість. Робота приладу призупиняється. Увімкніть прилад, натиснувши start/stop.

8 Програми

Програми приготування допомагають при приготуванні різних страв, автоматично вибираючи оптимальні налаштування.

8.1 Вказівки щодо налаштувань для страв

Для досягнення найкращого результату приготування дотримуйтесь наступних вказівок.

- Використовуйте лише свіжі продукти.
- Вийміть продукти з упаковки та зважте. Якщо ви не можете визначити точну вагу на приладі, округліть її.
- Використовуйте лише термостійкий, придатний для готування у мікрохвильовій печі посуд, наприклад, скляний або керамічний.
- Ставте страву у холодну робочу камеру.

Розморожування

- Заморожуйте продукти за температури -18 °C, попередньо поділивши їх на порції та розподіливши рівномірним пласким шаром.
- Покладіть заморожений продукт на плаский посуд, наприклад, на скляну або порцелянову тарілку.
- Наприкінці програми продукти можуть залишатись не до кінця розмороженими. Однак їх можна приготувати належним чином.
- При розморожуванні м'яса або птиці утворюється рідина. Під час перевертання видаліть рідину. Не використовуйте воду повторно та не допускайте, щоб ця рідина потрапляла на інші продукти.
- Вийміть вже розморожений фарш після перевертання.
- Цілу птицю кладіть на посуд грудкою донизу, порційну птицю шкіркою донизу.

Овочі

- Свіжі овочі: поріжте на крупні рівні частини. На кожні 100 г додайте одну столову ложку води.
- Заморожені овочі: підходять лише бланшовані сирі овочі. Овочі глибокого замороження з вершковим соусом не придатні. Додайте 1-3 столові ложки води. До шпинату та червонокочанної капусти воду не додавайте.

Страви з картоплі

- Варена картопля: поріжте на крупні рівні частини. На кожні 100 г додайте 2 столові ложки води і трішки солі.

- Картопля "в мундирі": виберіть картоплю однакового розміру. Помийте її та проткніть шкірку. Покладіть вологу картоплю у посуд та не заливайте водою.
- Печена картопля: оберіть картоплю однакового розміру. Помийте, висушіть її та проткніть шкірку.

Рис

- Не використовуйте коричневий рис або рис швидкого приготування в пакетиках.
- Води при готуванні рису повинно бути у 2-2,5 рази більше, ніж рису.

Час досягання

Деякі страви повинні після завершення програми досягати до вирівнювання температури або "доходити" в робочій камері.

Страва	Час досягання
Овочі	прибл. 5 хвилин
Страви з картоплі	прибл. 5 хвилин Воду, яка витекла під час готування, злийте
Рис	прибл. 5-10 хвилин

8.2 Установлення програми

1. Натисніть on/off.
- ✓ Прилад готовий до експлуатації.
2. Натисніть menu.
- ✓ На дисплеї відображаються режими роботи.
3. Оберіть регулятором функцій «Програми».
4. > Натисніть
- ✓ На дисплеї відображається перша програма.
5. Налаштуйте регулятором функцій потрібну програму.
- ✓ На дисплеї відображається запропоноване значення ваги.
6. > Натисніть
7. Налаштуйте поворотним регулятором потрібну вагу.
8. > Натисніть
- ✓ На дисплеї відображається вказівка щодо приготування.
9. Натисніть start/stop.
- ✓ Прилад починає працювати.
- ✓ На дисплеї відображається зворотній відлік тривалості готування.

10. Якщо під час виконання програми на дисплеї з'являються вказівки щодо перевертання або перемішування:
- Відчиніть дверцята приладу.
 - Розділіть, перемішайте або переверніть страву.

- Зачиніть дверцята приладу.
- Натисніть start/stop.

Зауваження: Якщо ви не перевертаєте і не перемішуєте страву, програма триватиме до завершення. Програма розраховує тривалість готування.

8.3 Таблиця програм

З програмами можна дуже просто готувати страви. Ви обираєте програму та встановлюєте вагу вашої страви. Програма приймає оптимальне налаштування.

Розморожування

Страва	Придатні продукти	Діапазон ваги, кг	Посуд/приладдя
Хліб, розморож. ¹	Хліб, цілий, круглий або довгий, хліб скибочками, здобний пиріг, пиріг з дріжджового тіста, фруктовий пиріг, пиріг без глазурі, вершків або желатину	0,20 – 1,50	Плаский відкритий посуд Дно робочої камери
Розморожування м'яса ¹	Печення, пласкі шматки м'яса, фарш, курча	0,20 – 2,00	Плаский відкритий посуд Дно робочої камери
Риба, розморож. ¹	Ціла риба, рибне філе, рибні котлети	0,10 – 1,00	Плаский відкритий посуд Дно робочої камери

¹ Слідкувати за сигналом перевертання.

Приготування

Страва	Придатні продукти	Діапазон ваги, кг	Посуд/приладдя
Овочі, свіжі ¹	Цвітна капуста, броколі, морква, кольрабі, цибуля зелена, паприка, цукіні	0,15 – 1,00	Закритий посуд Дно робочої камери
Овочі, заморожені ¹	Цвітна капуста, броколі, морква, кольрабі, червонокочанна капуста, шпинат	0,15 – 1,00	Закритий посуд Дно робочої камери
Варена картопля	Картопля зі шкіркою або без, шматочки картоплі однакового розміру	0,20 – 1,00	Закритий посуд Дно робочої камери
Рис ¹	Довгозернистий рис	0,05 – 0,30	Високий закритий посуд Дно робочої камери



¹ Слідкувати за сигналом перемішування.

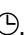
9 Таймер

Ви можете встановити час таймера, після якого пролунає сигнал. Максимум можна налаштувати час таймера 24 години.


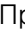
Функція працює незалежно від інших налаштувань таймера. Сигнал таймера відрізняється від інших сигналів.

9.1 Налаштування таймера

1. Натисніть .
- ✓ На дисплеї відображається таймер.
2. За допомогою перемикача встановіть час таймера.
3. Натисніть .
Через кілька секунд таймер також запускається автоматично.
- ✓ Час на таймері починає відлік.
- ✓ Індикація змінюється через короткий час знову.

- ✓ На дисплеї відображається символ таймера і час, що минув, у рядку статусу.
- ✓ Коли час таймера вийшов, лунає сигнал.
- 4. Щоб вимкнути сигнал завчасно, натисніть на .

9.2 Зміна налаштувань таймера

1. Натисніть .
 - ✓ На дисплеї відображається таймер.
 2. Змініть час таймера за допомогою перемикача.
- Зауваження:** Таймер залишається видимим на дисплеї, коли прилад вимкнено. При виконанні режиму роботи таймер можна обрати за допомогою . Час таймера на певний час виділяється. Ви можете змінити час таймера.

9.3 Переривання роботи таймера

- ▶ Скиньте налаштування таймера.
- ✓ Після приймання налаштувань символ більше не світиться.

10 Основні параметри

Ви можете встановити основні установки вашого приладу відповідно до власних потреб.

10.1 Зміна основних параметрів

1. Натисніть on/off.
2. Натисніть menu.
- ✓ Відкривається меню режимів роботи.
3. Оберіть перемикачем "Налаштування".
4. Натисніть >.
5. За допомогою перемикача змініть значення.
6. За допомогою > завжди переводьте на наступні налаштування і за потреби змінійте їх.
7. Натисніть menu.
- ✓ На дисплеї з'являється "Скасувати" або "Зберегти".
8. Для збереження налаштування оберіть "Зберегти".

Зауваження: Після відключення струму ваші зміни зберігаються в основних налаштуваннях.

10.2 Огляд основних параметрів

Тут наведено огляд основних параметрів і їхніх стандартних значень. Основні параметри залежать від комплектації приладу.

Вказівки

- Зміни в налаштуваннях мови, звуку клавіш та яскравості дисплея приймаються негайно. Усі інші налаштування не приймаються, доки ви не збережете їх.
- Після вимкнення електропостачання зміни зберігаються в основних установках. Лише налаштування для першого введення в експлуатацію потрібно виконувати знову після вимкнення → "Перша експлуатація", Стор. 82 електропостачання.

Основні параметри	Вибір
Мова	"Мова" Налаштування
Поточний час	"Поточний час" Налаштування
¹ Заводське значення (може різнитися залежно від типу приладу)	

Основні параметри	Вибір
Дата	"Дата" Налаштування
Акустичний сигнал	Коротка тривалість Середня тривалість ¹ Довга тривалість
Звук клавіш	Вимкнено ¹ Увімкн.
Яскравість дисплея	Яскравість дисплея регулюється в 5 етапів Рівень 3 ¹
Індикація часу	Цифровий + дата Цифровий Вимк. ¹
Нічне затемнення екрану	Вимкнено ¹ Увімкнено (дисплей затемнюватиметься з 22:00 до 06:00)
Демонстраційний режим	Вимкнено ¹ Увімкнено (відображається лише протягом перших 3 хвилин після скидання або першого введення в експлуатацію)
Заводські установки	Відновити Не скидати ¹
¹ Заводське значення (може різнитися залежно від типу приладу)	

Зауваження: Налаштування мови, звуку кнопок та яскравості дисплею діють відразу ж. Усі інші налаштування - лише після зберігання.

10.3 Зміна поточного часу

1. Натисніть on/off.
2. Натисніть menu.
- ✓ Відкривається меню режимів роботи.
3. Оберіть перемикачем "Налаштування".
4. За допомогою > перейдіть до "Поточний час".
5. За допомогою перемикача змініть поточний час.
6. Натисніть menu.
7. Для збереження налаштування оберіть "Зберегти".

11 Чищення та догляд

Щоб прилад працював довго, слід ретельно чистити його й доглядати за ним.

11.1 Очисні засоби

Використовуйте лише спеціальні засоби для чищення.

УВАГА! – Небезпека ураження електричним струмом!

Рідина, що витекла, може спричинити ураження електричним струмом.

- ▶ Не можна чистити прилад за допомогою парового або високотискового приладу.

УВАГА!

Непридатні засоби для очищення пошкоджують поверхні приладу.

- ▶ Не використовуйте гострі чи абразивні очисні засоби.
- ▶ Не застосовуйте засоби для очищення, що мають високий вміст спирту.
- ▶ Не застосовуйте жорсткі або металеві губки.
- ▶ Забороняється використовувати спеціальні очищувачі для теплого чищення.
- ▶ Дозволяється використовувати засоби для очищення скла, шкребки для скла або засоби для догляду за високоякісною сталлю лише у разі, якщо вони рекомендовані у вказівках з очищення відповідної деталі.

Нові губки містять залишкові часточки, що залишилися після виробництва.

- ▶ Нові губки для миття слід ретельно промивати перед використанням.

Інформацію про те, які очисні засоби підходять для окремих поверхонь та деталей, ви можете дізнатися в індивідуальних інструкціях з чищення.

11.2 Чищення приладу

Очищуйте прилад відповідно до вказівок, щоб уникнути пошкодження різних елементів і поверхонь в результаті неправильного очищення або використання невідповідних очисних засобів.

⚠ УВАГА! – Небезпека пожежі!

Залишки їжі, жир та сік від смаження можуть загорітись.

- ▶ Перед використанням видаліть сильні забруднення з робочої камери, нагрівальних елементів та приладдя.

⚠ УВАГА! – Небезпека травмування!

Подряпане скло дверцят приладу може тріснути.

- ▶ Не використовуйте агресивні абразивні матеріали або гострі металеві скребки для очищення скла дверцят приладу, оскільки вони можуть подряпати поверхню.

1. Зважайте на вказівки щодо очисних засобів.
→ *Стор. 87*
2. Зважайте на вказівки щодо очищення деталей приладу або поверхонь.
3. Якщо не вказано інше:
 - Очищуйте деталі приладу гарячим лужним розчином і ганчіркою для посуду.
 - Після цього витріть поверхню насухо м'якою ганчіркою.

11.3 Очищення робочої камери

УВАГА!

При невідповідному очищенні робоча камера може пошкодитися.

- ▶ Не застосовуйте спреї та інші агресивні чи абразивні очисні засоби для духових шаф.

1. Зважайте на вказівки щодо очисних засобів.
→ *Стор. 87*
2. Очистіть робочу камеру гарячим лужним розчином або водним розчином оцту.
3. При стійких забрудненнях використовуйте засіб для очищення духовок.

Використовуйте засіб для очищення духовок, лише коли робоча камера охолоне.

Порада: Щоб уникнути неприємних запахів, нагрівайте чашку води з декількома краплями лимонного соку протягом 1-2 хвилин при максимальній потужності мікрохвиль. Щоб уникнути затримки кипіння, завжди кладіть ложку в ємність.

4. Протріть робочу камеру м'яким рушником.
5. Просушіть робочу камеру, залишивши дверцята відчиненими.

11.4 Очищення передньої панелі приладу

УВАГА!

Невідповідне очищення може призвести до пошкодження передньої панелі приладу.

- ▶ Не використовуйте для очищення засоби для чищення скла, металеві шкребки або шкребки для скляних поверхонь.
- ▶ Для запобігання корозії поверхонь з нержавіючої сталі відразу ж видаліть плями вапна, жиру, крохмалю і яєчного білка з поверхонь з нержавіючої сталі.
- ▶ Використовуйте спеціальні засоби для догляду за високоякісною сталлю для очищення нагрітих поверхонь з нержавіючої сталі.

1. Зважайте на вказівки щодо очисних засобів.
→ *Стор. 87*
2. Очищуйте передню панель приладу гарячим лужним розчином і ганчіркою для посуду.

Зауваження: Невеликі колірні відмінності на передній панелі приладу виникають через різні матеріали, наприклад, скло, пластмаси або метали.

3. Засіб для догляду за високоякісною сталлю слід наносити на передню панель приладу з нержавіючої сталі тонким шаром за допомогою м'якої тканинної серветки.
Засіб для догляду за високоякісною сталлю можна придбати в сервісному центрі або у дилера.
4. Після цього витріть поверхню насухо м'яким рушником.

11.5 Очищення панелі управління

УВАГА!

Неналежне очищення може пошкодити панель управління.

- ▶ Не протирайте панель управління вологою серветкою.

1. Зважайте на вказівки щодо очисних засобів.
→ *Стор. 87*
2. Очистіть панель управління серветкою з мікрофібри або м'якою вологою тканинною серветкою.
3. Після цього витріть поверхню насухо м'яким рушником.

11.6 Очищення скла дверцят

УВАГА!

Невідповідне очищення може призвести до пошкодження скла дверцят.

- ▶ Не використовуйте шкребки для чищення скла.

1. Зважайте на вказівки щодо очисних засобів.
→ *Стор. 87*

- Очистіть скло дверцят за допомогою вологої ганчірки та засобу для чищення скла.
- Зауваження:** Тіні на склі дверцят, що виглядають як розводи, насправді є світлом, відбитим від освітлення робочої камери.
- Після цього витріть поверхню насухо м'яким рушником.

11.7 Очищення ущільнення дверцят

УВАГА!

Невідповідне очищення може призвести до пошкодження ущільнення дверцят.

- ▶ Забороняється використовувати металеві шкребки або шкребки для скла.
 - ▶ Не використовуйте абразивні очисні засоби.
- Зважайте на вказівки щодо очисних засобів.
→ *Стор. 87*
 - Очищуйте ущільнення дверцят гарячим лужним розчином і м'якою губкою.
 - Після цього витріть поверхню насухо м'яким рушником.

11.8 humidClean

Програма підтримання чистоти є швидкою альтернативою для періодичного очищення робочої камери. У програмі підтримання чистоти забруднення пом'якшуються за рахунок випаровування лужного розчину. Після цього забруднення буде легко видалити.

Встановлення програми підтримання чистоти

- Додайте декілька крапель мийного засобу у чашку з водою.
- Щоб запобігти затримці закипання, покладіть у чашку ложку.
- Поставте чашку посередині робочої камери.
- Встановіть потужність мікрохвиль 600 Вт.
- Тривалість — 5 хвилин.
- Запустіть режим мікрохвиль.
- Після закінчення програми не відкривайте дверцята ще протягом 3 хвилин.
- Протріть робочу камеру м'яким рушником.
- Залиште робочу камеру сохнути, відкривши дверцята.

12 Усунення несправностей

Незначні несправності приладу можна усувати власноруч. Перш ніж звертатися до сервісної служби, скористайтеся відомостями про усунення несправностей. Так можна уникнути зайвих витрат.

⚠ УВАГА! – Небезпека травмування!

Ремонтні роботи, виконані неналежним чином, можуть скласти небезпеку для користувача.

- ▶ Ремонтувати прилад дозволено тільки фахівцям.
- ▶ Якщо прилад несправний, зверніться до сервісної служби.
→ "Сервісні центри", *Стор. 90*

⚠ УВАГА! – Небезпека ураження електричним струмом!

Ремонтні роботи, виконані неналежним чином, можуть скласти небезпеку для користувача.

- ▶ Ремонтувати прилад дозволено тільки фахівцям.
- ▶ Для ремонту приладу дозволяється використовувати лише оригінальні запчастини.
- ▶ Щоб уникнути небезпек, у разі пошкодження кабелю живлення цього приладу його заміну має виконувати виробник, сервісний центр або особа з відповідною кваліфікацією.

12.1 Несправності в роботі

Несправність	Причина та усунення несправностей
Прилад не працює.	Не вставлений штекер мережного кабелю . ▶ Підключіть прилад до електромережі.
	Спрацював запобіжник у розподільному блоці. ▶ Перевірте запобіжник на електричному щиті.
	Зник струм. ▶ Перевірте, чи працює освітлення й інші прилади в приміщенні.
	Несправність у роботі 1. Вимкніть запобіжник у розподільному блоці. 2. Приблизно через 10 секунд увімкніть запобіжник знову. ✓ Якщо несправність була разова, повідомлення зникне. 3. Якщо повідомлення з'явиться знову, зверніться до сервісного центру. Під час звернення вкажіть точне повідомлення про помилку. → "Сервісні центри", <i>Стор. 90</i>
Прилад не запускається.	Дверцята приладу закриті не повністю. ▶ Закрийте дверцята приладу.

Несправність	Причина та усунення несправностей
Прилад не нагрівається, на дисплеї відображається напис «Демонстраційний режим»	Активовано демонстраційний режим. <ol style="list-style-type: none"> Відключіть прилад від мережі, короткочасно вимкнувши запобіжник у розподільному блоці. Деактивуйте демонстраційний режим протягом 3 хвилин в основних установках.
Освітлення робочої камери не працює.	Несправне освітлення робочої камери <ul style="list-style-type: none"> Зверніться до → "Сервісні центри", Стор. 90.

12.2 Вказівки на дисплеї

Несправність	Причина та усунення несправностей
На дисплеї відображається індикація про несправність «Exxx»	Виникла помилка. <ol style="list-style-type: none"> Якщо на дисплеї відображається індикація про несправність, вимкніть та знову увімкніть прилад. <ul style="list-style-type: none"> ✓ Якщо на дисплеї більше не відображається індикація про несправність, це була одноразова проблема. Якщо на дисплеї продовжує відображатися або повторюється індикація про несправність, зверніться у сервісну службу та повідомте код помилки. Якщо на дисплеї відображається індикація про несправність E0532, відкрийте та закрийте дверцята приладу. Якщо на дисплеї відображається індикація про несправність E6501, вимкніть та знову увімкніть прилад через 10 хвилин.

13 Утилізація

13.1 Утилізація старих приладів

Екологічна утилізація дає змогу повторно використовувати цінну сировину.

- Витягніть штепсельну вилку кабелю живлення.
- Переріжте кабель живлення.
- Утилізуйте прилад екологічним способом.
Інформацію щодо актуальних способів утилізації можна отримати у продавця приладу або органів місцевого самоврядування.



Цей прилад маркіровано згідно положень європейської Директиви 2012/19/EU стосовно електронних та електроприладів, що були у використанні (waste electrical and electronic equipment - WEEE). Директивою визначаються можливості, які є дійсними у межах Європейського союзу, щодо прийняття назад та утилізації бувших у використанні приладів.

14 Сервісні центри

Докладніші відомості про термін і умови гарантії у вашій країні можна отримати в сервісній службі, у дилера й на нашому сайті.

Звертаючись до сервісного центру, назвіть номер виробу (E-Nr.) і заводський номер (FD) приладу.
 Виробник: "БСХ Хаузгерете ГмбХ" вул. Карл-Вері-Штрассе, 34, м. Мюнхен, 81739, Німеччина. Вироблено згідно Ліцензії щодо використання торгової марки із Сіменс АГ

Імпортер: ТОВ "БСХ Побутова Техніка" вул. Радищева, 10/14 корп.Б, м. Київ, Україна
 Контактні дані сервісного центру можна знайти в додленому довіднику або на нашому сайті.
 Цей виріб містить джерела світла класу енергоефективності E. Джерела світла постачаються в якості запасних частин, їх може замінювати лише фахівець.

14.1 Номер виробу (E-Nr.) і заводський номер (FD)

Номер виробу (E-Nr.) і заводський номер (FD) приладу наведено на заводській табличці.
 Щоб знайти заводську табличку з номерами, відчиніть дверцята приладу.



Щоб мати змогу швидко знайти відомості про прилад і телефонний номер сервісного центру, ці дані можна записати.

15 Для досягнення кращого результату

Тут ви знайдете огляд оптимальних налаштувань для приготування різних типів страв, а також рекомендації щодо приладдя та посуду. Ми оптимально підібрали рекомендації до вашого приладу.

15.1 Рекомендована послідовність дій

Тут ви можете дізнатись, як найкраще використовувати рекомендовані налаштування. Ви отримаєте детальну інформацію про численні страви з рекомендаціями щодо ідеального використання і регулювання приладу.

Порада

Вказівки з приготування

- Рекомендовані установки завжди стосуються холодної і порожньої робочої камери.
- Значення часу, які надаються в оглядах, є орієнтовними. Вони залежать від якості та властивостей продуктів.

УВАГА! – Небезпека опіків!

Харчові продукти з міцною шкіркою або шкарлупою можуть вибухнути протягом нагрівання або навіть після нього.

- ▶ Забороняється готувати яйця в шкарлупі або розігрівати яйця, зварені круто.
- ▶ Забороняється готувати в приладі ракоподібних та молюсків.
- ▶ При готуванні яєшні-глазунї або «яєць у горнятку» потрібно спочатку проштрикнути жовток.
- ▶ У продуктів з твердою оболонкою або шкіркою, таких як яблука, помідори, картопля або ковбаса,

може лопнути шкірка. Проштрикніть перед розігріванням шкарлупу або шкірку.

1. Перед використанням вийміть непотрібний посуд з робочої камери.
2. Оберіть потрібну страву з рекомендованих налаштувань.
3. Покладіть страву у придатний посуд.
4. Поставте посуд у центр дна робочої камери. У такому положенні мікрохвилі досягають страви з усіх боків.
5. Налаштуйте прилад відповідно до основних налаштувань.
Спочатку встановіть найменший час виконання режиму. За потреби збільшіть час тривалість готування.
6. Завжди користуйтеся прихваткою, коли виймаєте гарячий посуд з робочої камери.

15.2 Розморожування, розігрівання та готування у мікрохвильовій пічці

Рекомендовані налаштування для розморожування, розігрівання та готування у мікрохвильовій печі. Тривалість залежить від посуду та температури, властивостей та кількості продуктів. Тому у таблицях вказані діапазони значень. Починайте з меншого значення і, при необхідності, наступного разу встановіть більше значення. У вас можуть бути продукти в у кількості, що відрізняється від зазначеної у таблицях. У таких випадках керуйтеся простим правилом: подвійна кількість – подвійна тривалість, половина кількості – половина тривалості.

Розморожування з режимом мікрохвиль

Зауваження:

Вказівки з приготування

- Заморожуйте продукти тонким шаром.
- Використовуйте відкритий посуд, придатний для застосування у мікрохвильовій печі.
- Поставте посуд на дно робочої камери.
- Страву потрібно час від часу перевертати або перемішувати (2-3 рази). Під час перевертання видаліть рідину, що розморозилася.
- При розморожуванні м'яса або птиці утворюється рідина. Під час перевертання видаліть рідину. Не використовуйте воду повторно та не допускайте, щоб ця рідина потрапляла на інші продукти.
- Вийміть вже розморожений фарш після перевертання.
- Під час перевертання відділяйте розморожені частини одну від одної.
- Після розморожування залиште страву 10-60 хвилини постояти.

Страви	Вага	Потужність мікрохвиль	Тривалість
М'ясо цілим шматком, з кісткою або без	800 г	1. 180 Вт	1. 15 хв ¹
		2. 90 Вт	2. 15-25 хв
М'ясо цілим шматком, з кісткою або без	1000 г	1. 180 Вт	1. 20 хв ¹
		2. 90 Вт	2. 20-30 хв ¹
М'ясо цілим шматком, з кісткою або без	1500 г	1. 180 Вт	1. 25 хв ¹
		2. 90 Вт	2. 25-30 хв ¹

¹ Кілька разів перемішайте страву.

² Під час перевертання відділяйте розморожені частини одну від одної.

³ Час від часу обережно перемішуйте страву.

⁴ Повністю зніміть упаковку.

⁵ Розморожуйте тільки пироги без глазурі, вершків, желатину або крему.

⁶ Відділіть скибочки пирога один від одного.

Страви	Вага	Потужність мікрохвиль	Тривалість
М'ясо великими шматками або порційними шматками	200 г	1. 180 Вт 2. 90 Вт	1. 5-8 хв ² 2. 5-10 хв
М'ясо великими шматками або порційними шматками	500 г	1. 180 Вт 2. 90 Вт	1. 8-11 хв ² 2. 10-15 хв
М'ясо великими шматками або порційними шматками	800 г	1. 180 Вт 2. 90 Вт	1. 10 хв ² 2. 10-15 хв
Фарш, змішаний	200 г	90 Вт	10-15 хв ¹
Фарш, змішаний	500 г	1. 180 Вт 2. 90 Вт	1. 5 хв ¹ 2. 10-15 хв
Фарш, змішаний	1000 г	1. 180 Вт 2. 90 Вт	1. 15 хв ¹ 2. 10-15 хв
Птиця тушкою або птиця у порційних шматках	600 г	1. 180 Вт 2. 90 Вт	1. 8 хв ¹ 2. 10-15 хв
Птиця тушкою або птиця у порційних шматках	1200 г	1. 180 Вт 2. 90 Вт	1. 15 хв ¹ 2. 20-25 хв
Рибне філе, рибні котлети або шматки риби	400 г	1. 180 Вт 2. 90 Вт	1. 5 хв 2. 10-15 хв
Риба, ціла	300 г	1. 180 Вт 2. 90 Вт	1. 3 хв ¹ 2. 10-15 хв
Риба, ціла	600 г	1. 180 Вт 2. 90 Вт	1. 8 хв ¹ 2. 15-20 хв
Овочі, наприклад, горох	300 г	180 Вт	10-15 хв ³
Фрукти, наприклад, малина	300 г	180 Вт	6-9 хв ³
Фрукти, наприклад, малина	500 г	1. 180 Вт 2. 90 Вт	1. 8 хв 2. 5-10 хв ³
Масло, розтоплення ⁴	125 г	1. 180 Вт 2. 90 Вт	1. 1 хв ⁴ 2. 1-2 хв
Масло, розтоплення ⁴	250 г	1. 180 Вт 2. 90 Вт	1. 1 хв 2. 2-4 хв
Хліб, цілий буханець	500 г	1. 180 Вт 2. 90 Вт	1. 8 хв ¹ 2. 5-10 хв
Хліб, цілий буханець	1000 г	1. 180 Вт 2. 90 Вт	1. 12 хв ¹ 2. 10-20 хв
Пиріг, з несоковитою начинкою, наприклад, пиріг зі здобного тіста ^{5, 6}	500 г	90 Вт	10-15 хв
Пиріг, з несоковитою начинкою, наприклад, пиріг зі здобного тіста ^{5, 6}	750 г	1. 180 Вт 2. 90 Вт	1. 5 хв 2. 10-15 хв
Пиріг із соковитою начинкою, наприклад, фруктовий чи сирний пиріг ⁵	500 г	1. 180 Вт 2. 90 Вт	1. 5 хв 2. 15-20 хв
Пиріг із соковитою начинкою, наприклад, фруктовий чи сирний пиріг ⁵	750 г	1. 180 Вт 2. 90 Вт	1. 7 хв 2. 15-20 хв

¹ Кілька разів перемішайте страву.

² Під час перевертання відділяйте розморожені частини одну від одної.

³ Час від часу обережно перемішуйте страву.

⁴ Повністю зніміть упаковку.

⁵ Розморозуйте тільки пироги без глазури, вершків, желатину або крему.

⁶ Відділіть скибочки пирога один від одного.

Поради для подальшого розморожування, розігрівання та готування у мікрохвильовій печі

Дотримуйтеся цих порад, щоб отримати задовільний результат розморожування, розігрівання та готування у мікрохвильовій печі.

Побажання	Порада
Страва занадто суха.	<ul style="list-style-type: none"> ■ Зменште тривалість або виберіть меншу потужність мікрохвиль. ■ Накрийте страву і додайте більше рідини.

Побажання	Порада
Після закінчення часу готування страва не розморозилась, не гаряча або не готова.	Збільште тривалість. Більша кількість продуктів та вищі страви потребують більше часу.
Час вийшов, а страва все ще не готова всередині, хоча зовні вже перегріта.	<ul style="list-style-type: none"> ■ Час від часу помішуйте. ■ Зменште потужність мікрохвиль та збільште тривалість.
М'ясо або птиця ще не розморозилися всередині після розморожування, але вже готові зовні.	<ul style="list-style-type: none"> ■ Зменште потужність мікрохвиль. ■ Кілька разів перевертайте великі шматки.

15.3 Розігрівання

У приладі можна розігрівати страви.

Розігрівання у мікрохвильовій печі

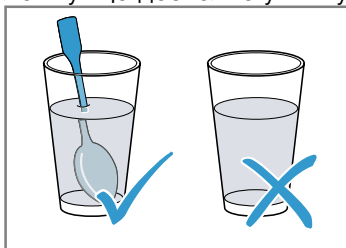
Дотримуйтеся рекомендованих налаштувань для розігрівання страв у мікрохвильовій печі.

⚠ УВАГА! – Небезпека опіку!

При нагріванні рідини може виникнути затримка кипіння. Це означає, що температура кипіння досягається без піднімання типових бульбашок пари.

Рекомендується дотримуватися обережності навіть при незначному струсі ємності. Гаряча рідина може раптово почати сильно кипіти і бризкати.

- ▶ При розігріванні рідини завжди кладіть у ємність ложку. Це дозволяє уникнути затримки кипіння.



УВАГА!

Торкання металу до внутрішніх поверхонь робочої камери може призвести до утворення іскор, які можуть пошкодити прилад або внутрішнє скло дверцят.

- ▶ Металеві предмети, наприклад ложка в склянці, повинні бути віддалені принаймні на 2 см від стінок робочої камери та внутрішньої сторони дверцят.

Зауваження:

Вказівки з приготування

- Використовуйте закритий посуд, придатний для готування у мікрохвильовій печі. Для вкривання їжі можна також використовувати тарілку або спеціальну фольгу для мікрохвильової печі. Зніміть обгортку з напівфабрикату.
- Поставте посуд на дно робочої камери.
- Страву потрібно час від часу перевертати або перемішувати (2-3 рази).
- Після розігрівання залиште страву 2-5 хвилини постояти.
- Страви віддають тепло посуду. Посуд може сильно нагрітися. Беріть посуд лише прихваткою.

Страви	Вага	Потужність мікрохвиль	Тривалість
Меню, порційні страви, напівфабрикати (2-3 компоненти)		600 Вт	5-8 хв
Напої ¹	125 мл	900 Вт	0,5-1 хв ^{2,3}
Напої ¹	200 мл	900 Вт	1-2 хв ^{2,3}
Напої ¹	500 мл	900 Вт	3-4 хв ^{2,3}
Дитяче харчування, наприклад, пляшечка з молоком ⁴	50 мл	360 Вт	Прибл. 0,5 хв ^{5,6}

¹ Покладіть у склянку ложку.

² Не перегрівайте алкогольні напої.

³ Час від часу перевіряйте страву.

⁴ Розігрійте дитяче харчування без соски або кришки.

⁵ Після розігрівання завжди добре потрусіть страву.

⁶ Обов'язково контролюйте температуру.

⁷ Відділіть шматки м'яса один від одного.

Страви	Вага	Потужність мікрохвиль	Тривалість
Дитяче харчування, наприклад, пляшечка з молоком ⁴	100 мл	360 Вт	0,5-1 хв ^{4,6}
Дитяче харчування, наприклад, пляшечка з молоком ⁴	200 мл	360 Вт	1-2 хв ^{4,6}
Суп, 1 чашка/тарілка	по 175 г	600 Вт	1-2 хв
Суп, 2 чашки/тарілки	по 175 г	600 Вт	2-3 хв
М'ясо в соусі ⁷	500 г	600 Вт	7-10 хв
Пагу	400 г	600 Вт	5-7 хв
Пагу	800 г	600 Вт	7-8 хв
Овочі, 1 порція	150 г	600 Вт	2-3 хв
Овочі, 2 порції	300 г	600 Вт	3-5 хв

¹ Покладіть у склянку ложку.

² Не перегрівайте алкогольні напої.

³ Час від часу перевіряйте страву.

⁴ Розігрійте дитяче харчування без соски або кришки.

⁵ Після розігрівання завжди добре потрусіть страву.

⁶ Обов'язково контролюйте температуру.

⁷ Відділіть шматки м'яса один від одного.

Розігрівання з використанням мікрохвиль страв глибокого заморожування

Дотримуйтеся рекомендованих налаштувань для розігрівання страв у мікрохвильовій печі.

Зауваження:

Вказівки з приготування

- Використовуйте закритий посуд, придатний для готування у мікрохвильовій печі. Для вкривання їжі можна також використовувати тарілку або спеціальну фольгу для мікрохвильової печі. Зніміть обгортку з напівфабрикату.
- Розподіліть їжу на посуді. Плaskі страви розігріються швидше, ніж високі.
- Поставте посуд на дно робочої камери.
- Страви віддають тепло посуду. Посуд може сильно нагрітись. Беріть посуд лише прихваткою.
- Страву потрібно час від часу перевертати або перемішувати (2-3 рази).
- Після розігрівання залиште страву 2-5 хвилини постояти.
- Страви віддають тепло посуду. Посуд може сильно нагрітись. Беріть посуд лише прихваткою.
- Готування в мікрохвильовій печі зберігає особливий смак страв. Використовуйте сіль та спеції у невеликій кількості.

Страви	Вага	Потужність мікрохвиль	Тривалість
Меню, порційні страви, напівфабрикати (2-3 компоненти)	300-400 г	600 Вт	8-13 хв
Суп	400 г	600 Вт	8-12 хв
Пагу	500 г	600 Вт	10-15 хв
Шматки м'яса в соусі, наприклад, гуляш	500 г	600 Вт	10-15 хв
Риба, наприклад, шматочки філе	400 г	600 Вт	10-15 хв
Запіканка, наприклад, лазанья, канелоні	450 г	600 Вт	10-15 хв
Гарнір, наприклад, рис, макарони ¹	250 г	600 Вт	3-7 хв
Гарнір, наприклад, рис, макарони ¹	500 г	600 Вт	8-12 хв
Овочі, наприклад, горох, броколі, морква ¹	300 г	600 Вт	7-11 хв

¹ Додайте в страву трохи рідини.

² Готуйте страву без додавання води.

Страви	Вага	Потужність мікрохвиль	Тривалість
Овочі, наприклад, горох, броколі, морква ¹	600 г	600 Вт	14-17 хв
Шпинат у вершках ²	450 г	600 Вт	10-15 хв

¹ Додайте в страву трохи рідини.

² Готуйте страву без додавання води.

15.4 Приготування

У приладі можна готувати страви.

Готування з режимом мікрохвиль

Зауваження:

Вказівки з приготування

- Поставте посуд на дно робочої камери.
- Розподіліть їжу на посуді. Плaskі страви розігріються швидше, ніж високі.
- Використовуйте закритий посуд, придатний для готування у мікрохвильовій печі. Для накривання їжі можна також використовувати тарілку або спеціальну кришку для мікрохвильової печі. Зніміть обгортку з напівфабрикату.
- Готування в мікрохвильовій печі зберігає особливий смак страв. Використовуйте сіль та спеції у невеликій кількості.
- Після розігрівання залиште страву 2 – 5 хвилин постояти.
- Страви віддають тепло посуду. Посуд може сильно нагрітися. Беріть посуд лише прихваткою.
- Якщо на упаковці вказана потужність для готування, що перевищує 600 Вт, використовуйте максимум 600 Вт. Якщо потрібно, подовжіть вказану тривалість до отримання бажаного результату.

Страви	Вага	Встановлення потужності мікрохвиль	Тривалість
Ціле курча, свіже, патране ¹	1200 г	600 Вт	25–30 хв
Рибне філе, свіже	400 г	600 Вт	7–12 хв
Овочі, свіжі ^{2, 3, 4}	250 г	600 Вт	6–10 хв
Овочі, свіжі ^{2, 3, 4}	500 г	600 Вт	10–15 хв
Страви з картоплі ^{2, 3, 4}	250 г	600 Вт	8–10 хв
Страви з картоплі ^{2, 3, 4}	500 г	600 Вт	10–15 хв
Страви з картоплі ^{2, 3, 4}	750 г	600 Вт	15–22 хв
Рис ⁵	125 г	1. 600 Вт 2. 180 Вт	1. 4–6 хв 2. 12–15 хв
Рис ⁵	250 г	1. 600 Вт 2. 180 Вт	1. 6–8 хв 2. 15–18 хв
Солодкі страви, наприклад, пудинг (розчинний) ⁴	500 мл	600 Вт	5–8 хв
Фрукти, компот ⁴	500 мл	600 Вт	9–12 хв
Попкорн для мікрохвильової печі ⁶	1 пакет 100 г	600 Вт	2,5–3,5 хв

¹ Переверніть страву після 1/2 загального часу.

² Поріжте страву на шматочки однакового розміру.

³ Додайте в страву трохи води.

⁴ Час від часу обережно перемішуйте страву.

⁵ Додайте подвійну кількість рідини.

⁶ Пакетики з попкорном завжди кладіть на скляну підставку. Дотримуйтеся вказівок виробника.

Пудинг з порошку для пудингу

⚠ УВАГА! – Небезпека опіків!

Розігріта їжа віддає тепло. Посуд може нагрітися.

- ▶ Завжди виймайте гаряче приладдя або посуд з робочої камери за допомогою прихватки.

1. Змішайте пакетик порошку для пудингу відповідно до інформації на пакетуку з цукром і невеликою кількістю молока у високій мисці, придатній для мікрохвильової печі, так щоб не залишалось грудочок.
2. Додайте решту молока і знову перемішайте.

3. Поставте миску в робочу камеру і закрийте дверцята приладу.
4. Налаштуйте прилад відповідно до рекомендованих налаштувань.
5. Через 3 хвилини вперше перемішайте. Потім ще через кілька хвилин перемішайте, доки не досягнете необхідної консистенції. Тривалість залежить від температури молока та використовуваного посуду.

15.5 Пробні страви

Ці огляди були складені для різних контролюючих органів, щоб полегшити процедуру перевірки приладу відповідно до EN 60350-1:2013 або IEC 60350-1:2011 і відповідно до стандарту EN 60705:2012, IEC 60705:2010.

Готування з режимом мікрохвиль

Страва	Потужність мікрохвиль у Вт	Тривалість, хв.	Вказівка
Омлет, 1000 г	1. 600 Вт 2. 180 Вт	1. 11-12 хв 2. 8-10 хв	Форма Pyrex
Бісквіт, 475 г	600 Вт	7-9 хв	Форма Pyrex, Ø 22 см
М'ясний рулет, 900 г	600 Вт	25-30 хв	Форма Pyrex, довжиною Ø 28 см

Розморожування з режимом мікрохвиль

Рекомендовані налаштування для розморожування з режимом мікрохвиль.

Страва	Потужність мікрохвиль у Вт	Тривалість, хв.	Вказівка
М'ясо, 500 г	1. 180 Вт 2. 90 Вт або програма "Розморожування м'яса"	1. 8 хв 2. 7-10 хв	Форма Pyrex, Ø 24 см

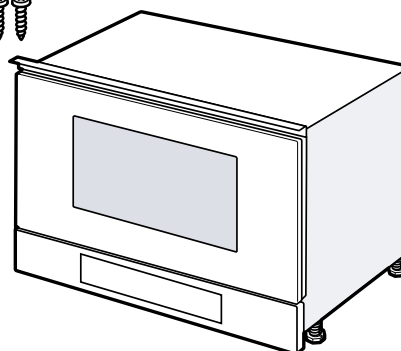
16 Інструкція з монтажу

Під час монтажу приладу зважайте на цю інформацію.



16.1 Комплект поставки

Після розпакування перевірте, чи комплект повний і чи не пошкодило якісь частини під час транспортування.



16.2 Безпечний монтаж

Під час монтажу приладу дотримуйтеся цих правил техніки безпеки.

- Надійне та безпечне функціонування Вашого приладу гарантується лише у випадку виконання монтажу відповідно до вказівок, наведених у даній інструкції. Відповідальність за пошкодження, завдані внаслідок неналежного монтажу, несе особа, яка виконувала монтаж приладу.
- Розпакувавши прилад, перевірте його. Якщо прилад було пошкоджено під час транспортування, не під'єднуйте його.
- Перед введенням в експлуатацію зніміть пакувальний матеріал та клейку плівку з робочої камери та дверцят.
- Забороняється використання приладу в приміщеннях, де електрична мережа не обладнана заземлювальним проводом.
- Враховуйте інструкції з монтажу для вбудовування приладдя.
- Меблі, в які вбудовується прилад, повинні витримувати температуру до 90 °С, а панелі меблів, що знаходяться поруч, — до 65 °С.
- Не вбудовуйте прилад за декоративною панеллю або дверцятами меблів. Інакше виникне небезпека перегрівання.
- Перш ніж почати встановлення приладу, виконайте прирізні роботи на меблях. Видаліть стружку. Вона може порушити функціональність електричних елементів.
- Право підключати прилад без штекера дозволяється лише кваліфікованому персоналу, що отримав відповідний дозвіл. Гарантія не поширюється на шкоду, спричинену неправильним монтажем.

⚠ УВАГА! – Небезпека травмування!

Деталі, що використовуються під час монтажу, можуть мати гострі краї і спричинити порізи.

- ▶ Використання захисних рукавиць

⚠ УВАГА! – Небезпека пожежі!

Застосовувати подовжений кабель живлення й недозволені адаптери небезпечно.

- ▶ Не застосовуйте подовжувачі або багатомісні розетки.
- ▶ Якщо кабель живлення закороткий, зверніться до сервісного центру.

16.3 Меблі для вбудовування

Цей прилад призначений тільки для вбудовування. Цей прилад не призначений для роботи на столі або для експлуатації у закритій шафі.

У шафі, у яку вбудовується прилад, не повинно бути задньої стінки. Мінімальна висота встановлення — 850 мм. Вентиляційні отвори та всмоктувальні отвори повинні бути відкриті.

16.4 Приєднання до електромережі

Щоб безпечно виконати електричне під'єднання приладу, керуйтеся цими вказівками.

⚠ УВАГА! – Небезпека: магнетизм!

Цей прилад містить постійні магніти. Він може впливати на роботу електронних імплантатів, наприклад, регуляторів роботи серця чи інсулінових дозаторів.

- ▶ Людям з електронними імплантатами необхідно триматися на безпечній відстані — принаймні 10 см від приладу.

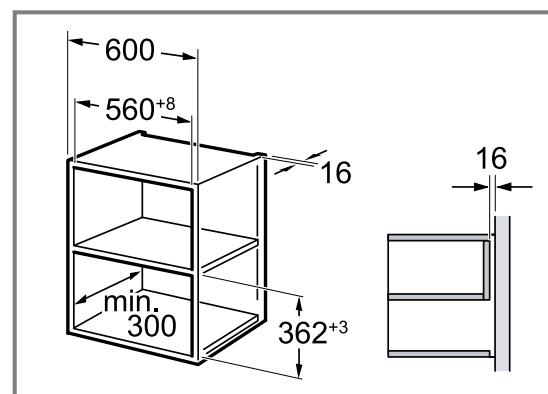
⚠ УВАГА! – Небезпека пожежі!

Використання трійників, колодок роз'ємів або подовжувачів може призвести до пожежі.

- ▶ У жодному разі не використовуйте трійники, колодки роз'ємів або подовжувачі.
- Прилад готовий до підключення до електромережі, його дозволяється підключати до розетки із захисними контактами, яка інстальована згідно з настановами.
- Система безпеки із застосуванням запобіжників повинна бути організована згідно з показниками потужності, зазначеними на фірмовій табличці, та з місцевими правилами.
- Прокладання розетки дозволяється здійснювати лише фахівцям та за умови виконання відповідних настанов.
- Якщо до штекера після вбудовування немає доступу, необхідно встановити багатополісний розподільник з відстанню між контактами щонайменше 3 мм.

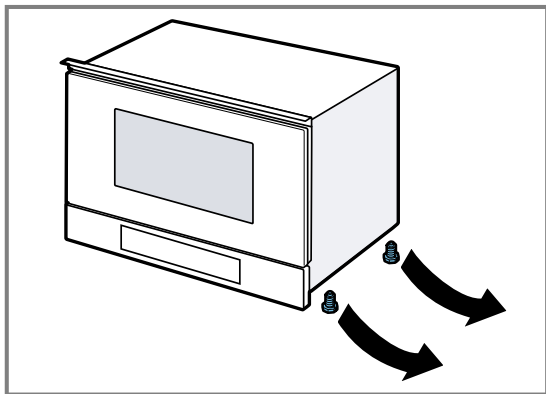
16.5 Вбудовування у верхню шафу

Враховуйте установчі розміри і безпечні відстані для високої шафи.



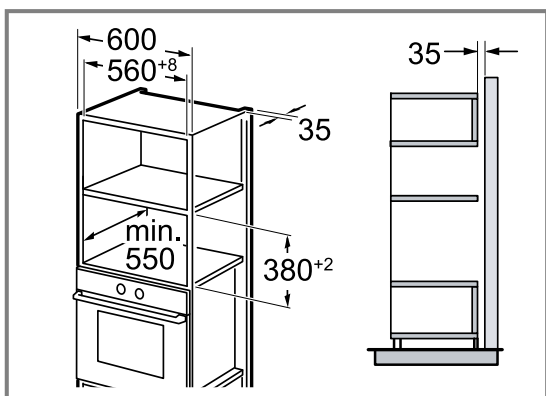
Прилад можна вбудовувати лише на тій висоті, на якій можна легко виймати з нього приладдя.

Зніміть ніжки.

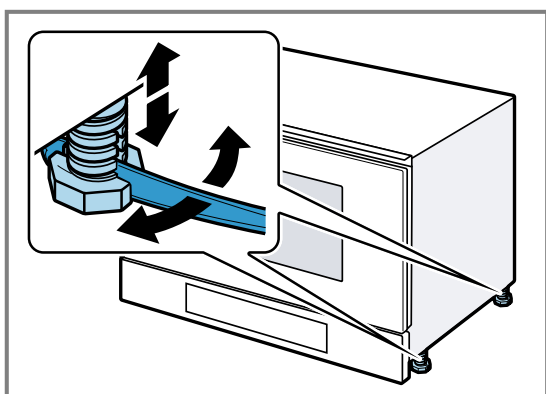


16.6 Вбудовування у високу шафу

Враховуйте установчі розміри і безпечні відстані для високої шафи.

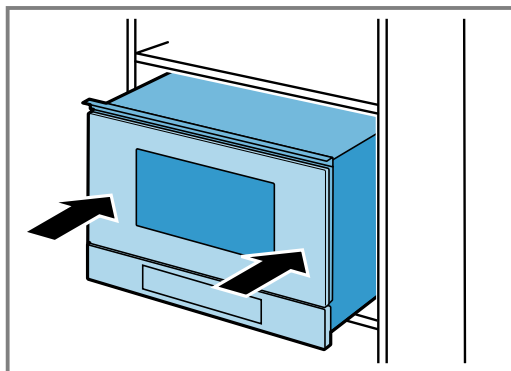


Прилад можна вбудовувати лише на тій висоті, на якій можна легко виймати з нього приладдя. Встановіть ніжки.



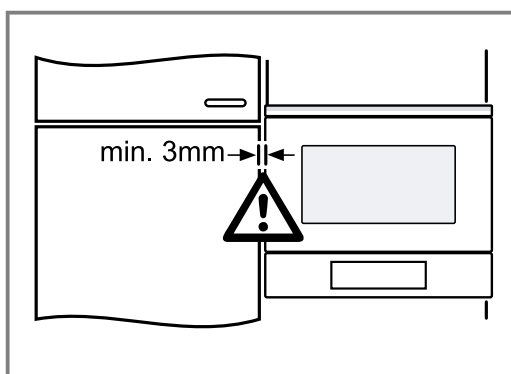
16.7 Вбудовування приладу

1. Повністю встановіть прилад.



Не перегинайте, не затискайте та не проводьте з'єднувальний кабель по гострих краях.

2. Перевірте відстань до сусідніх приладів.

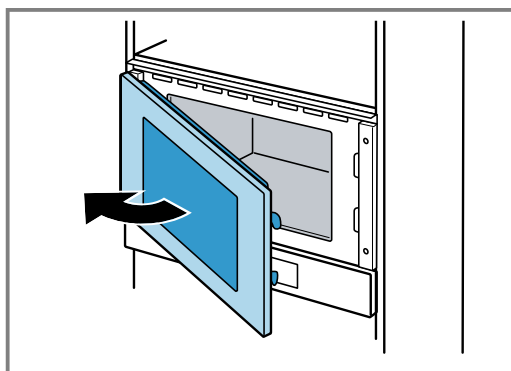


3. **УВАГА!**

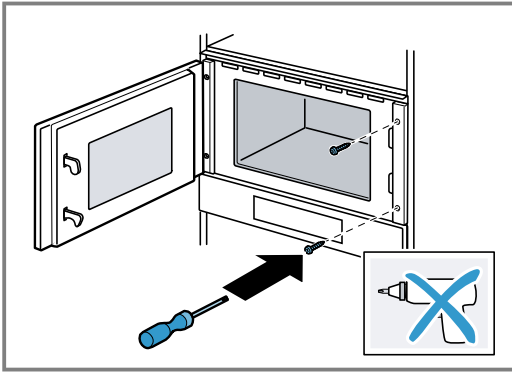
При відкриванні дверцял прилад може перекинутися вперед.

- ▶ Тримайте прилад у правильному положенні, відкриваючи дверцяла приладу.

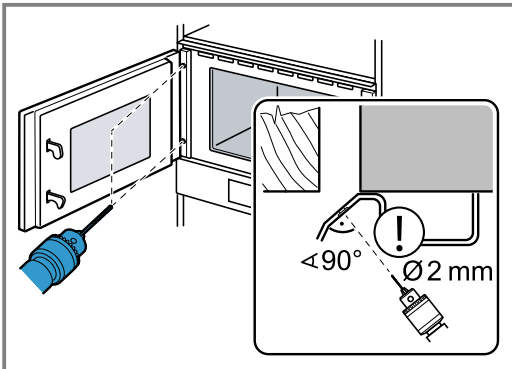
Повільно відчиніть дверцяла приладу.



4. Прикрутіть прилад до меблів з протилежного боку від петель.



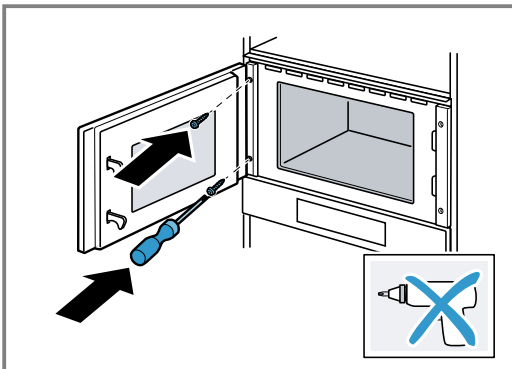
5. Попередньо просвердліть отвори для з'єднання з боку петель на меблях.



Закрийте петлі дверцят.

Використовуйте свердло по дереву діаметром 2 мм.

6. Видаліть з робочої камери стружку.
7. Прикрутіть прилад до меблів з боку петель.



8. Перед початком експлуатації видаліть пакувальний матеріал і клейку плівку з робочої камери і з дверцят приладу.

16.8 Демонтаж приладу

1. Відключіть прилад від електромережі.
2. Вигвинтіть кріпильні шурупи.
3. Підніміть прилад і повністю вийміть.

KK Siemens AG компаниясының лицензиясы бойынша BSH Hausgeräte GmbH өндірілген
RU Изготовлено компанией BSH Hausgeräte GmbH по лицензии торговой марки Siemens AG
TR BSH Hausgeräte GmbH tarafından Siemens AG ticari markası altında üretilmiştir
UK Виготовлено компанією BSH Hausgeräte GmbH за ліцензією на товарний знак Siemens AG

BSH Hausgeräte GmbH
Carl-Wery-Straße 34
81739 München, GERMANY
siemens-home.bsh-group.com



9001654790 (030912)

kk, ru, tr, uk