

**MĂSURĂ DE SIGURANȚĂ (numai la modelele care conțin R600a)**

Acest aparat conține o anumită cantitate de agent de răcire izobutan (R600a), un gaz natural cu mare compatibilitate cu mediul care, cu toate acestea, este combustibil. De aceea, în timpul transportului și instalării aparatului trebuie să aveți grijă ca circuitul agentului de refrigerare să nu fie deteriorat. Există pericolul ca agentul de refrigerare care se scurge din conducte să se aprindă sau să atace vederea.

În cazul în care sunt detectate scurgeri, evitați orice sursă de foc deschis sau potențiale surse de aprindere și aerisiți bine încăperea în care este instalat aparatul.

- Pentru a se evita pericolul formării unui amestec de aer și gaz inflamabil în cazul unor scurgeri ale agentului de refrigerare, trebuie ca dimensiunea camerei în care este instalat aparatul să depindă de cantitatea de agent de refrigerare utilizat. Camera trebuie să aibă câte 1m³ pentru fiecare 8g de agent de refrigerare R600a din interiorul circuitului de răcire. Cantitatea de agent de refrigerare este menționată pe plăcuța cu date tehnice din interiorul aparatului.
- Nu puneți aparatul în funcțiune dacă prezintă semne de deteriorare. Dacă aveți neclarități, luați legătura cu magazinul de unde ați achiziționat aparatul.

**Compatibil RoHS (Directiva 2002/95/CE)**

Acest produs este sigur în ceea ce privește protecția mediului și nu conține substanțe interzise de Directiva de mai sus: Pb, Cd, Cr+6, Hg, PBB și PBDE.

Informatii Refrigerant

Agent Frigorific	R600a
Incarcatura	0.032kg
Potentialul de incalzire globala	1300
Contine gaze cu efect de sera fluorinate acceptate de Protocolul de la Kyoto, si este etansat ermetic.	
Spuma expandata cu gaze de sera fluorinate.	

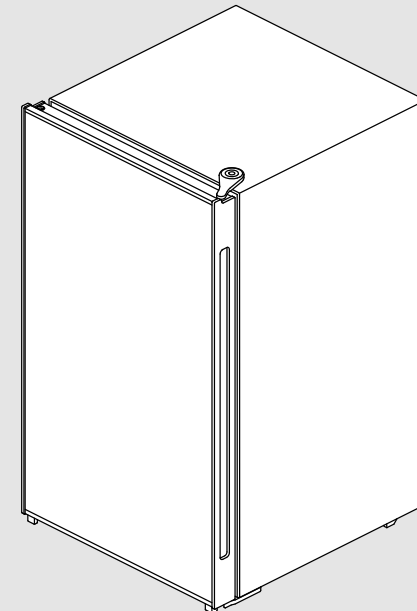
DAEWOO 
ELECTRONICS

FRIGIDER

MANUAL DE UTILIZARE

Model nr.

FN-15(A,B)2RNB
FN-15(A,B)2RNB



- Înainte de a utiliza acest aparat, vă recomandăm să citiți cu atenție manualul de utilizare.
- Scoateți tava colectoare atunci când frigiderul este în funcțiune.
- Prin scoaterea tăvii colectoare, puterea de răcire va fi sporită și se reduce consumul de energie.
- Agent de izolare: CICLO-PENTAN

CUPRINS

1. Avertizări.....	2
2. Atenționări.....	3
3. Înainte de a utiliza aparatul.....	4
4. Părțile componente.....	5
5. Modul de curățare.....	6
6. Modul de instalare.....	6
7. Modul de utilizare.....	7
8. Probleme în funcționare.....	8
9. Schimbarea sensului de deschidere a ușii.....	9-10
10. Instrucțiuni importante privind siguranța.....	11
11. Informații importante.....	12

AVERTIZĂRI

Pentru a evita orice pericol de accidentare, distrugerii materiale sau utilizarea incorectă a aparatului, vă recomandăm să respectați măsurile de siguranță prezentate mai jos (Vă rugăm să păstrați acest manual de utilizare pentru referințe ulterioare).

În cazul în care se schimbă proprietarul aparatului, vă rugăm să îi transferați acestuia și manualul de utilizare.



Avertizare

Acest simbol indică pericol de accidentare sau pericol de moarte.



Avertizare

Nu conectați mai multe aparate la aceeași priză.

- Pericol de supraîncălzire și pericol de incendiu.

Ștecherul cablului de alimentare introdus în priză nu trebuie să fie în contact cu partea din spate a frigiderului.

- În cazul în care ștecherul este deteriorat, există pericol de incendiu sau electrocutare.

Nu pulverizați apă pe interiorul sau exteriorul frigiderului.

- Pericol de incendiu sau electrocutare.

Nu îndoiiți cablul de alimentare și nu așezați obiecte grele pe acesta.

- Pericol de incendiu. În cazul în care cablul de alimentare este deteriorat, acesta trebuie înlocuit numai de către un tehnician calificat de la un centru de service autorizat.

Nu atingeți ștecherul cablului de alimentare cu mâinile ude.

- Pericol de electrocutare.

Nu așezați recipiente umplute cu apă deasupra frigiderului.

- În cazul în care apa vine în contact cu anumite componente electrice, există pericol de incendiu sau de electrocutare.

Nu instalați frigiderul în încăperi cu umezeală sau în locații în care poate veni în contact cu apa.

- Izolarea incorectă a componentelor electrice poate duce la incendiu sau electrocutare.

Nu depozitați substanțe volatile sau inflamabile în frigider.

- Există pericol de explozie în cazul în care depozitați în frigider benzen, tiner, alcool, eteri, GPL sau alte substanțe similare.

Nu încercați să demontați, să reparați sau să modificați aspectul aparatului.

- Pericol de incendiu sau funcționare incorectă, ceea ce poate duce la deteriorări și avarii grave. Înainte de a schimba becul din interiorul frigiderului, scoateți ștecherul cablului de alimentare din priză.
- În caz contrar, există pericol de electrocutare.
- Orice reparații sau schimbarea cablului de alimentare al frigiderului trebuie efectuate numai de către personalul calificat de la centrele de service autorizate.

Aparatul trebuie conectat la o priză prevăzută cu împământare.

- În caz contrar, există pericol de avarii grave și electrocutare.

Dacă doriți să reciclați frigiderul, îndepărtați ușa acestuia sau garnitura de etanșare.

- În acest mod, se elimină pericolul blocării copiilor în interiorul aparatului.

Nu blocați fantele de ventilație ale aparatului.

Nu utilizați echipamente mecanice sau de alt tip pentru a accelera procesul de decongelare al aparatului, altele decât cele recomandate de către producător.

Nu deteriorați circuitul agentului de refrigerare.

Nu utilizați aparate electrice în interiorul frigiderului, cu excepția celor recomandate de către producătorul aparatului.

ATENȚIONĂRI



Atenție

Nu depozitați foarte multe alimente în frigider.

- Există pericolul ca acestea să cadă atunci când deschideți ușa și să rănească persoanele din jur.

Nu introduceți sticle sau alte recipiente din sticlă în frigider.

- Există pericolul ca recipientul să se spargă și să rănească persoanele aflate în preajmă.

În cazul în care priza este slăbită, nu introduceți ștecherul în aceasta.

- Pericol de electrocutare sau incendiu.

Nu trageți de cablu pentru a scoate ștecherul din priză.

- Pericol de electrocutare și de deteriorare a cablului de alimentare.

Nu așezați obiecte deasupra frigiderului.

- Atunci când deschideți sau închideți ușa frigiderului, aceste obiecte pot cădea și accidentează persoanele aflate în jur.

Nu depozitați în frigider produse farmaceutice, teste de laborator sau alte produse sensibile la variațiile de temperatură.

- Astfel de produse necesită un mod de depozitare special și nu trebuie depozitate în frigider.

Nu permiteți copiilor să se prindă de ușa frigiderului.

Nu atingeți recipientele din frigider cu mâinile ude.

- Pericol de producere de degerături.

Curățați pinii ștecherului de eventualele obiecte străine.

- În caz contrar, există pericol de incendiu.

Nu introduceți mâna sub frigider.

- Pericol de rănire din cauza unor părți metalice ascuțite.

Dacă ați scos ștecherul cablului de alimentare din priză, așteptați cel puțin 5 minute înainte de a îl introduce din nou în priză.

- Funcționarea anormală a frigiderului poate cauza pagube materiale.

Dacă frigiderul nu va fi utilizat o perioadă mai îndelungată de timp, scoateți ștecherul din priză.

- Orice deteriorare a materialului de izolare reprezintă pericol de incendiu.

Nu permiteți copiilor să se joace cu sau să atingă panoul de control al aparatului.

- Nu permiteți copiilor să se joace cu acest aparat.
- Nu permiteți copiilor să se sprijine sau să se agațe de ușa aparatului sau de alte părți ale acestuia.

- Orice lucrare de reparare sau întreținere a aparatului trebuie efectuată numai de către personalul calificat de la centrele de service autorizate.
Reparațiile incorecte efectuate de către o persoană necalificată sunt o sursă de potențial pericol și pot avea consecințe grave asupra aparatului sau utilizatorilor acestuia.
- Nu introduceți în gură cuburile de gheață sau înghețata imediat după ce le-ați scos din congelator (pericol de degerături).

Agentul de refrigerare utilizat în circuitul acestui frigider și gazul de izolare necesită o procedură specială pentru reciclare.

Înainte de instalare, verificați să nu fie deteriorate conductele de pe partea din spate a aparatului.



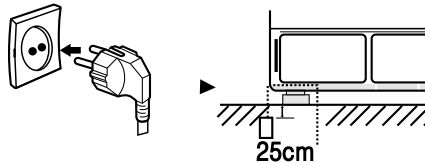
Atenție

Utilizați o priză prevăzută cu împământare la care va fi conectat numai acest aparat.

- Dacă utilizați o priză cu un terminal de împământare, nu este necesară o conexiune separată pentru împământare.

Utilizarea unei prize fără împământare:

- Conectați „firul de împământare” la plăcuța metalică și îngropați-o la o adâncime de cel puțin 25 cm în pământ.



ÎNAINTE DE A UTILIZA APARATUL

- Acest aparat este destinat numai pentru uz casnic.

Pentru a obține cele mai bune performanțe de funcționare de la acest aparat, vă recomandăm să citiți cu atenție informațiile referitoare la utilizare și recomandările cu privire la depozitarea și păstrarea alimentelor.

Păstrați acest manual pentru referințe ulterioare.

1. Ambalajul

Materialele utilizate la ambalare sunt 100% reciclabile și sunt marcate cu simbolul pentru reciclare.

Vă rugăm să respectați reglementările locale referitoare la reciclarea materialelor. Nu lăsați la îndemâna copiilor materialele utilizate la ambalarea aparatului (pungile de plastic, bucățile de polistiren etc.), deoarece reprezintă o potențială sursă de pericol.

2. Reciclarea echipamentelor uzate

Acest aparat este realizat din materiale care pot fi reciclate.

Aparatul este marcat în conformitate cu Directiva Europeană 2002/96/CE cu privire la deșeurile de echipamente electrice și electronice (DEEE). Prin reciclarea corespunzătoare a acestui aparat, contribuiți la protejarea mediului și sănătății semenilor dumneavoastră.

Simbolul de pe aparat sau de pe documentele însoțitoare indică faptul că aparatul nu trebuie tratat ca și gunoi menajer, ci face obiectul unei colectări separate la centrele speciale de colectare a deșeurilor de echipamente electrice și electronice.

Când doriți să reciclați aparatul, tăiați cablul de alimentare și scoateți ușile aparatului, astfel încât să nu mai existe pericolul blocării copiilor în interiorul acestuia.

Aparatul trebuie reciclat în conformitate cu reglementările locale în vigoare, la un centru special de colectare. Pentru mai multe detalii cu privire la aceste centre de colectare, luați legătura cu autoritățile locale.

- După scoaterea aparatului din ambalaj, verificați ca acesta să nu prezinte deteriorări și ușa să se închidă bine. Orice deteriorare trebuie anunțată la magazinul de unde ați cumpărat aparatul, în termen de 24 de ore de la livrarea aparatului.
- Lăsați aparatul să stea cel puțin 2 ore înainte de a introduce ștecherul cablului de alimentare al acestuia în priză, pentru ca circuitul de refrigerare să aibă o eficiență maximă.
- Instalarea și conexiunea electrică trebuie efectuate de către un tehnician calificat, în conformitate cu instrucțiunile producătorului și în conformitate cu reglementările locale privind siguranța.
- Curățați interiorul aparatului înainte de a îl pune în funcțiune.

3. Informație

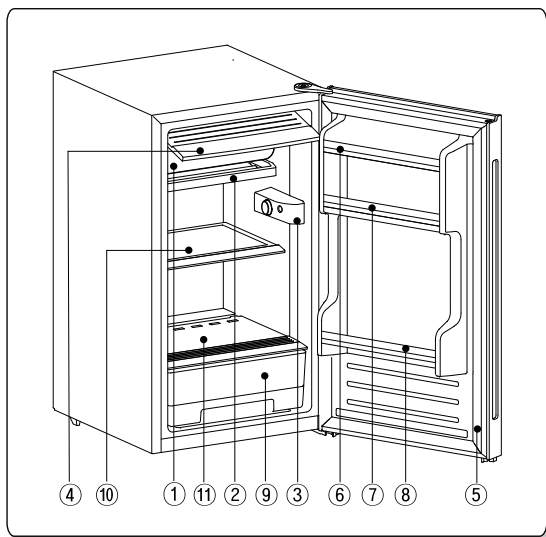
Acest aparat nu conține CFC (circuitul de refrigerare este fie de tipul R134a, fie R600a – verificați plăcuța cu date tehnice din interiorul aparatului).

Aparatele cu agent de refrigerare utilizează izobutan (R600a) și agent de izolare ciclopentan.

Acesta este un gaz natural, fără impact asupra mediului înconjurător, dar este inflamabil.

De aceea, verificați să nu fie deteriorate conductele circuitului de refrigerare.

PĂRȚILE COMPONENTE



1. Evaporator
2. Tavă colectoare pentru decongelare (numai pentru operațiunea de decongelare)
3. Control temperatură
4. Capac evaporator
5. Garnitură etanșare
6. Suport mic
7. Suport pe ușă
8. Suport pentru sticle
9. Sertar pentru legume
10. Raft
11. Capac sertar pentru legume

MODUL DE CURĂȚARE

Substanțe de curățare: Pot fi utilizate substanțele menționate în continuare. Nu utilizați substanțe de curățare abrazive, bureți abrazivi sau metalici sau substanțe care conțin solvenți.

Exteriorul frigiderului: Ștergeți exteriorul frigiderului cu o lavetă umedă, apoi ștergeți cu un material uscat. În cazul petelor persistente, utilizați o ceară siliconată.

Evaporatorul: Atunci când este necesară decongelarea frigiderului, rotiți butonul termostat în poziția „OFF” (oprit). Nu utilizați instrumente ascuțite.

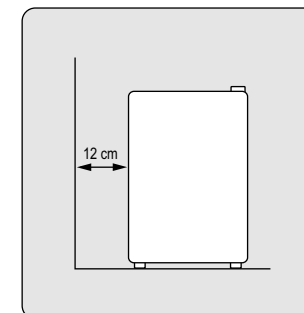
Interiorul frigiderului: Spălați suporturile și rafturile cu apă caldă, clătiți-le și uscați-le bine. Spălați interiorul frigiderului cu o soluție de apă caldă și bicarbonat de sodiu (3 linguri la un sfert de litru de apă). Clătiți bine și ștergeți.

Garnitura de etanșare: Spălați cu apă caldă.

La final: Introduceți toate accesoriile la loc și rotiți butonul termostat la setarea dorită.

MODUL DE INSTALARE

- Instalați frigiderul într-o locație convenabilă, la distanță față de surse de temperaturi prea ridicate sau prea scăzute. Lăsați un spațiu suficient între frigider și pereții laterali, astfel încât să fie posibilă deschiderea completă a ușii. Acest frigider nu poate fi incorporat în mobilier.
- Alegeți o suprafață plată și rezistentă.
- Lăsați un spațiu de 12 cm între frigider și pereții laterali.



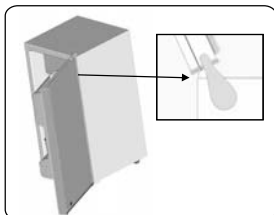
MODUL DE UTILIZARE

Punerea frigiderului în funcțiune

1. Curățați cu grijă interiorul și exteriorul frigiderului. Ștergeți interiorul și exteriorul cu un material textil moale și uscat.
2. Lăsați ușa frigiderului deschisă și introduceți ștecherul cablului de alimentare în priză.
3. Rotiți butonul termostat la setarea „7”. Închideți ușa frigiderului și lăsați aparatul să funcționeze 15-20 de minute.

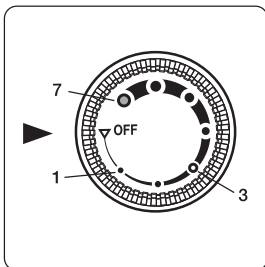
Pe compartimentul congelatorului trebuie să apară urme de gheață.

Când deschideți ușa, aveți grijă să nu vă striviți degetele.



Controlul temperaturii

Temperatura din interiorul frigiderului poate fi controlată prin rotirea butonului termostat. O cifră mai mare indică o putere de răcire mai mare, o cifră mai mică indică o putere de răcire mai mică. Pentru a prepararea cuburi de gheață în compartimentul de congelare, butonul termostat trebuie să fie setat la „7”. Butonul poate fi setat și la o valoare intermediară (între cifre).



OBSERVAȚIE

Așteptați circa 3-5 înainte de a repune aparatul în funcțiune, dacă a fost scos ștecherul cablului de alimentare din priză. În cazul în care aparatul este repus în funcțiune prea repede, există pericolul să nu funcționeze corect.

Decongelarea

Frigiderul trebuie decongelat atunci când grosimea stratului de gheață acumulat pe evaporator atinge 5 mm. Setati butonul termostat în poziția „OFF” (oprit). Scoateți alimentele. Așezați-le într-un loc răcoros. De obicei, procesul de decongelare durează câteva ore. Pentru a accelera decongelarea, scoateți toate alimentele din frigider și lăsați ușa acestuia deschisă. Nu utilizați obiecte ascuțite, cum ar fi cuțite, sau alte instrumente metalice pentru a îndepărta stratul de gheață de pe evaporator.

La finalul operațiunii de decongelare, goliți tava colectoare, readuceți butonul termostat la poziția dorită și repuneți frigiderul în funcțiune.

PROBLEME ÎN FUNCȚIONARE

1. Când frigiderul nu va fi utilizat o perioadă mai îndelungată de timp:

- Scoateți ștecherul cablului de alimentare din priză.
- Lăsați să se usuce interiorul frigiderului lăsând ușa acestuia deschisă timp de 2-3 zile.

2. Dacă doriți să transportați frigiderul:

- Fixați bine accesoriile din interiorul frigiderului (sau scoateți-le și transportați-le separat).
- Nu așezați frigiderul în poziție orizontală, deoarece se poate deteriora compresorul.

Dacă este necesar să apelați la un centru de service: Înainte de a proceda astfel, verificați dacă problema poate fi remediată cu ajutorul recomandărilor prezentate în continuare.

Frigiderul nu funcționează:

- Ați introdus ștecherul cablului de alimentare în priză?
- A sărit siguranța sau este întreruptă alimentarea cu energie electrică?

Dacă temperatura din interiorul frigiderului este mai ridicată decât în mod normal:

- Ați deschis frecvent ușa frigiderului sau a fost lăsată deschisă pentru o perioadă mai mare de timp?
- Sunt prea multe alimente în frigider și aerul nu circulă printre acestea?
- Ați introdus în frigider alimente calde, fără a le lăsa să se răcească înainte?
- Distanța dintre frigider și perete este prea mică?

Dacă auziți zgomote neobișnuite:

- Frigiderul este așezat la nivel?
- Sunt obiecte străine în spatele frigiderului?
- Vibrează recipientele așezate pe rafturile frigiderului?

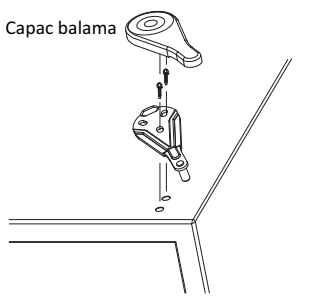
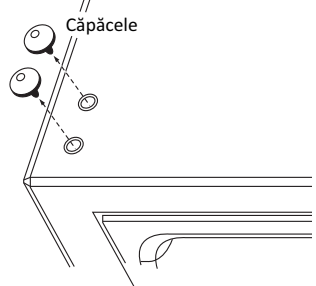
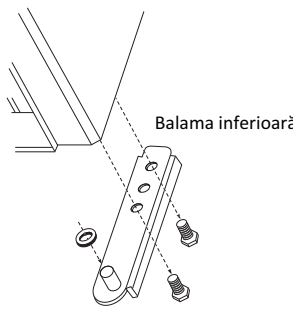
În cazul în care cablul de alimentare este deteriorat, acesta trebuie înlocuit numai de către o persoană calificată de la un centru de service autorizat.

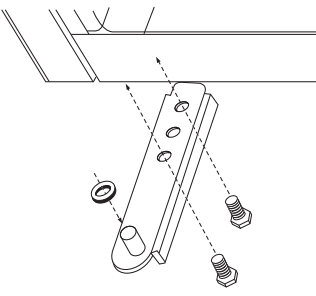
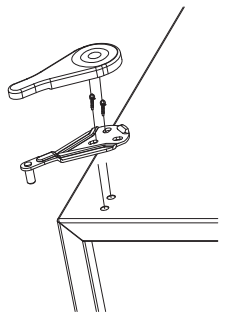
SCHIMBAREA SENSULUI DE DESCHIDERE A UȘII

Acest frigider este prevăzut din fabricație cu balamalele pentru ușă pe partea dreaptă.

Dacă doriți să schimbați sensul de deschidere a ușii, procedați conform instrucțiunilor prezentate în continuare.

- Scoateți ștecherul cablului de alimentare din priză.
- Scoateți tot ce se află în frigider, inclusiv rafturile, suporturile etc.

<ol style="list-style-type: none"> 1. Scoateți capacul balamalei din dreapta sus. 2. Scoateți cele două șuruburi (cu ajutorul unei chei de 8mm) cu care este prinsă balaua de sus. Păstrați aceste șuruburi pentru a le utiliza mai târziu. 3. Ridicați balaua în sus pentru a elibera bolțul din orificiul din partea superioară a ușii. 4. Ridicați ușa și așezați-o pe o suprafață moale, pentru a preveni zgârierea acesteia. 	
<ol style="list-style-type: none"> 5. Scoateți căpăcelele din orificiile din partea din stânga sus, așa cum se poate observa în figura alăturată și fixați-le în orificiile din dreapta sus. Apăsăți bine căpăcelele. 	
<ol style="list-style-type: none"> 6. Așezați frigiderul pe partea laterală pe podea. Scoateți cele două șuruburi cu care este prinsă balamaua de jos cu ajutorul unei chei de 10 mm. Păstrați aceste șuruburi pentru a le utiliza mai târziu. 	

<ol style="list-style-type: none"> 7. Introduceți balamaua inferioară în partea stângă, utilizând cele două șuruburi scoase la etapa 6. OBSERVAȚIE: Nu strângeți șuruburile. 8. Ridicați frigiderul. 9. Puneți ușa la loc, verificând ca mufa de la baza aparatului să intre în bolțul balamalei de jos. 	
<ol style="list-style-type: none"> 10. În timp ce mențineți ușa frigiderului în poziția închis, fixați balamaua din stânga sus cu ajutorul celor două șuruburi scoase la etapa 2. Nu strângeți șuruburile decât după ce partea superioară a ușii este aliniată cu partea superioară a frigiderului. 11. Puneți capacul balamalei peste balama. 	
<ol style="list-style-type: none"> 12. Ustensile necesare: <ul style="list-style-type: none"> - Cheie de 8 mm și de 10 mm - Șurubelniță cu cap drept 	

MĂSURI IMPORTANTE PRIVIND SIGURANȚA

Aceste informații sunt oferite pentru siguranța dumneavoastră. Vă rugăm să le citiți cu atenție înainte de a instala sau de a utiliza aparatul. Dacă aveți neclarități cu privire la aceste informații, vă rugăm să luați legătura cu un centru de service autorizat.

Instalare

- Acest aparat este greu. De aceea, trebuie să fiți atenți atunci când îl transportați.
- Nu încercați să modificați aparatul în niciun mod.
- Verificați ca aparatul să nu fie așezat pe cablul de alimentare. În cazul în care cablul de alimentare este deteriorat, acesta trebuie înlocuit numai de către o persoană calificată de la un centru de service autorizat.
- Orice lucrare electrică necesară pentru instalarea acestui aparat trebuie efectuată numai de către un electrician autorizat.
- Componentele din spatele frigiderului devin fierbinți, de aceea, partea din spate a frigiderului nu trebuie să fie expusă. Pe cât posibil, partea din spate a frigiderului trebuie să fie poziționată către perete și să fie lăsat un spațiu între aceasta și perete pentru a se asigura o ventilație corespunzătoare a aparatului.
- Lăsați aparatul să stea 2 ore înainte de a îl pune în funcțiune, pentru a permite agentului de refrigerare să se repartizeze bine în circuit.
AVERTIZARE: Aparatul trebuie amplasat într-o locație în care este asigurată o bună ventilație a acestuia.

Siguranța copiilor

- Acest aparat nu este destinat pentru a fi utilizat de către copii sau persoane cu dizabilități decât sub stricta supraveghere a unui adult responsabil pentru siguranța acestora.
- Nu permiteți copiilor să se joace cu acest aparat.

În timpul utilizării

- Acest aparat este destinat numai pentru uz casnic, mai precis, pentru depozitarea alimentelor comestibile.
- Nu recongelați alimentele congelate după decongelarea acestora.
- Nu depozitați băuturi carbogazoase în congelator.
- Nu consumați cuburile de gheață sau înghețata imediat după ce au fost scoase din congelator.
- Nu atingeți alimentele congelate dacă aveți mâinile umede. Pericol de producere de degerături.

Întreținere și curățare

- Dacă nu veți mai utiliza frigiderul pentru o perioadă mai îndelungată de timp (ex. plecați în concediu), scoateți toate alimentele, scoateți ștecherul cablului de alimentare din priză, curățați interiorul frigiderului și lăsați ușa acestuia DESCHISĂ pentru a se evita formarea mirosurilor neplăcute.

AVERTIZARE: Nu utilizați echipamente mecanice sau alte echipamente pentru a accelera procesul de decongelare. Nu utilizați în interiorul aparatului alte echipamente electrice, cu excepția celor recomandate de către producător.

Service

- Orice operațiune de reparare sau verificare trebuie efectuată numai de către un tehnician calificat de la un centru de service autorizat.
- În niciun caz nu încercați să reparați dumneavoastră acest aparat. Pentru orice operațiune de reparare sau verificare luați legătura cu un centru de service autorizat.

Reciclarea aparatului

OBSERVAȚIE: Înainte de a recicla aparatul, tăiați cablul de alimentare al acestuia și scoateți ușa acestuia, astfel încât să nu mai existe pericolul blocării copiilor sau altor persoane în interior.

APARATELE UZATE SUNT FOARTE PERICULOASE PENTRU COPII!

AVERTIZARE: Aparatele uzate trebuie colectate în conformitate cu directiva DEEE (vezi pagina 12). Acest aparat conține agent de refrigerare R600a și gaz inflamabil în spuma de izolare.

Vă rugăm să citiți cu atenție acest manual de utilizare și să îl păstrați pentru referințe ulterioare.

INFORMAȚII IMPORTANTE

- Acest aparat trebuie amplasat astfel încât priza să fie ușor accesibilă.
- În cazul în care cablul de alimentare este deteriorat, acesta trebuie înlocuit numai de către personalul calificat de la centrele de service autorizate.

Nu blocați fantele de ventilație ale aparatului.

Nu utilizați echipamente mecanice sau alte tipuri de echipamente pentru a accelera procesul de decongelare, altele decât cele specificate de către producător. Nu deteriorați circuitul agentului de refrigerare.

Aparatele uzate trebuie reciclate în conformitate cu reglementările în vigoare.



Reciclarea echipamentelor electrice și electronice

Simbolul de pe produs, ambalaj și accesorii indică faptul că acest produs nu trebuie să fie tratat ca și gunoi menajer.

Predați echipamentul centrelor de colectare.

Reciclarea echipamentelor electrice și electronice. În Uniunea Europeană și alte țări din Europa, există sisteme separate de colectare pentru produsele electrice și electronice uzate.

Prin reciclarea corespunzătoare a acestui produs, veți ajuta la prevenirea consecințelor negative asupra mediului și sănătății.

Reciclarea materialelor va ajuta la conservarea resurselor naturale.

Nu aruncați echipamentul electric și electronic împreună cu gunoiul menajer.

Pentru mai multe informații detaliate privind reciclarea acestui produs, contactați autoritățile locale, centrul de colectare sau magazinul de unde ați cumpărat produsul.

Temperatura de funcționare

Acest aparat a fost realizat să funcționeze în limitele de temperatură ambientală specificate pe plăcuța cu date tehnice.

Clasa de temperatură	Simbol	Temperatura ambientală	
		Maxim	Minim
Temperat extins	SN	32°C	10°C
Temperat	N	32°C	16°C
Subtropical	ST	38°C	18°C
Tropical	T	43°C	18°C

OBSERVAȚIE: Temperatura din interiorul frigiderului poate fi afectată de factori cum ar fi locația aparatului, temperatura ambientală și frecvența de deschidere a ușii aparatului.

Reglați temperatura astfel încât să compensați acești factori.