

Saturn[®]

ST-EK8030

THERMOS POT

ΤΕΡΜΟΠΟΤ

ΤΕΡΜΟΠΟΤ



GB

THERMOS POT

Dear Buyer!

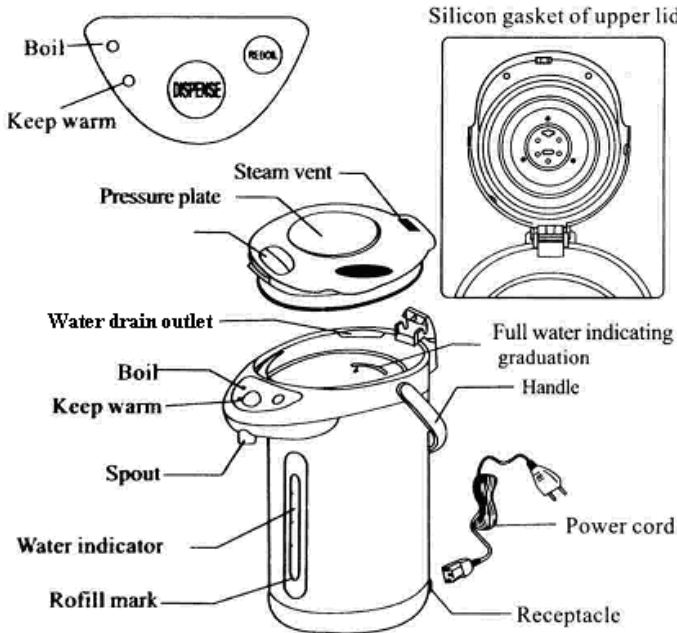
We congratulate you on having bought the device under trade name "Saturn". We are sure that our devices will become safe and reliable assistance in your house-keeping.

Avoid extreme temperature changes. Rapid temperature change (e.g. when the unit is moved from freezing temperature

to a warm room) may cause condensation inside the unit and a malfunction when it is switched on. In this case leave the unit at room temperature for at least 1.5 hours before switching it on. If the unit has been in transit, leave it indoors for at least 1.5 hours before starting operation.

Precaution

Before use these warnings and cautions are intended to prevent you and other persons from injury and damage. To ensure safe operation, follow them carefully.



Warning

1. It should be repaired only by an authorized repair technician.
2. Keep the dispenser out of the reach of infants. Don't allow children to use the dispenser without supervision.
3. Don't soak the dispenser in water or allow it to be splashed. Don't place the dispenser on a wet surface such as a sink.
4. Don't add water above the full water supply mark.
5. Don't close the upper lid forcefully.
6. Don't allow the pot to tilt or fall over.

7. Don't carry the dispenser in your arms, tilt or shake it. Don't move it or pour hot water while holding the lid.
8. Don't place cloth or any other things over the steam vent.
9. If the blades or surface of the electrical plug are soiled wipe it clean.
10. Don't use the dispenser if the electrical plug or power cord is damaged or the plug is loosely inserted into the electrical outlet.
11. Don't scratch, damage, modify forcefully bend, pull, twist or fold the power cord. Don't place heavy things

on power cord don't let it pinched between objects, or modify it.

12. This appliance is not intended for use by persons (including children) with reduce physical, sensory or mental capabilities, or lack of experience and knowledge, unless they have been given supervision or instruction concerning use of the appliance by a person responsible for their safety. It is not advised to use this appliance by children under 14.

13. Service life – 3 years.

Before putting into operation shelf life is unlimited.

Caution

1. Don't allow pins or other metal objects to contact the appliance plug.
2. Always grasp the power supply plug when unplugging the power cord.
3. Don't attempt to pour hot water while it is boiling or immediately after it has boiled.
4. Unplug the electrical plug when the dispenser is not being used for a long time
5. To avoid burning, don't overlay the steam vent.
6. When open the lid, don't allow the steam to contact your skin.

Note:

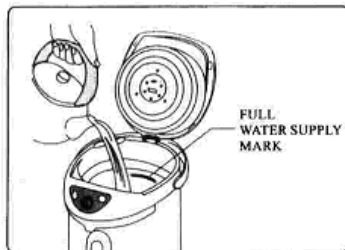
1. Don't turn on the dispenser when it is empty.
2. Don't use the dispenser on a kitchen storage shelf or within 30cm of a wall or furniture.
3. Don't use the dispenser near a heat source.
4. Don't fill the dispenser with other things except water.

How to use

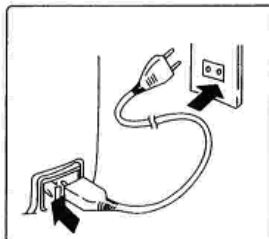
On first usage full fill water and boil according to the instructions below. You may notice a smell of plastic the first time you use the dispenser. This is normal and will fade over time.

Caution

Do not pour in water above the full water supply mark (if you do, hot water will overflow). Do not get bottom of this pot wet. Always close the lid securely. Do not plug in, when the inner container is empty. When you plug in, the "BOIL" lamp lights up. When the boiling is completed, the "KEEP WARM" lamp lights up. Time required for boiling 26.5 minutes (about). (Timing different according to regions)



Pouring In Water

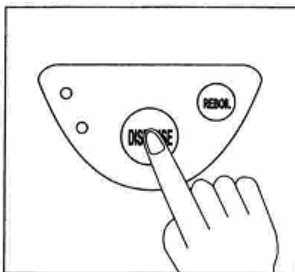
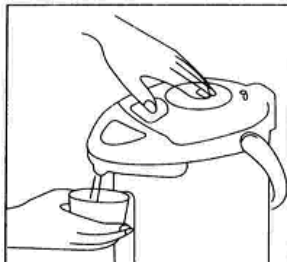


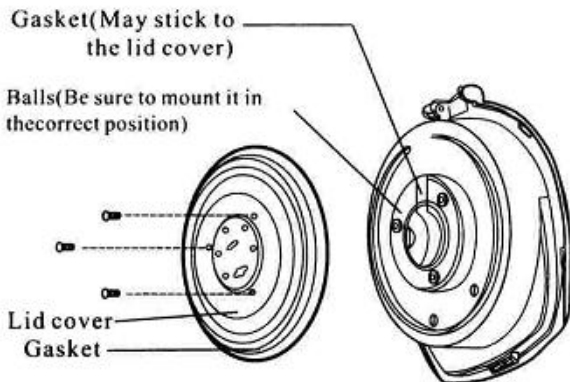
Connect

Caution

Do not open the lid while the water is being boiled. Be careful of the steam coming out from the steam vent. Do not place anything over steam vent.

Pouring water with air nump





Silicon gasket of the upper lid
If the gaskets lose their pliancy, or for any other reason steam to escape from between the container and lid, replace them.

Cleaning & Maintaining

Before cleaning remove the plug. Exhaust the remaining hot water and let the pot cool off before cleaning.

Body and lid

Clean the body with a damp, well-squeezed cloth. Do not use benzene, paint thinner. Do not wet the body or the lid or soak them into water. Wipe any moisture and grime off the lid and gasket.

Inner container

Wash with a sponge.

Do not use scouring powder.

Do not let the water overflow.

If the sponge cleaning can not get inner container clean:

1) Fill the container with water and the juice of one or two lemons or citric acid, boil the water and let the pot hold warm for about an hour.

2) Rub with a nylon scrub brush and rinse well. These are reddish stain spots, caused by the action of substance in the water is not discoloration or corrosive of the inner container itself and is not harmful.

Careful washing prevents grime and discoloration.

Before calling for Service

What to check

Symptom	Cause	Solution
The water does not boil.	The power cord is unplugged.	Plug it in.
The hot water does not come or only a little does.	The power cord is unplugged. Silicon gasket of the inner lid gaskets lose their pliancy.	Plug it in. Replace Item.

SPECIFICATIONS:

Power:	750 W
Rated Voltage:	220-240 V
Rated Frequency:	50 Hz
Rated Current:	3.4 A
Capacity	3 l
Net Weight:	2,32 kg
Gross Weight:	2,57 kg

SET

THERMOS POT	1
INSTRUCTION MANUAL WITH WARRANTY BOOK	1
PACKAGE	1

ENVIRONMENT FRIENDLY DISPOSAL



You can help protect the environment!

Please remember to respect the local regulations: hand in the non-working electrical equipments to an appropriate waste disposal center.

The manufacturer reserves the right to change the specification and design of goods.

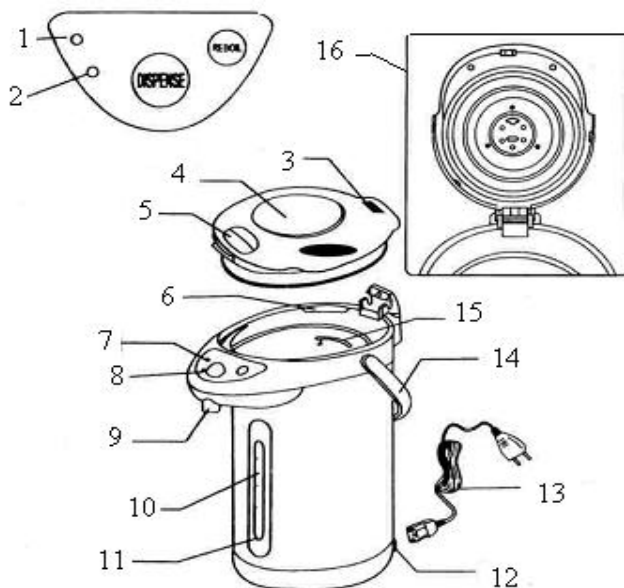
RU

ТЕРМОПОТ

Уважаемый покупатель!
Поздравляем Вас с приобретением изделия торговой марки "Saturn". Уверены, что наши изделия будут верными и надежными помощниками в Вашем домашнем хозяйстве!

Не подвержайте устройство резким перепадам температур. Резкая смена температуры (например, внесение устройства с мороза в теплое помещение) может вызвать конденсацию влаги внутри устройства и нарушить его работоспособность при включении. Устройство должно отстояться в теплом помещении не менее 1,5 часов. Ввод устройства в эксплуатацию после транспортировки производить не ранее, чем через 1,5 часа после внесения его в помещение.

Описание:



1. Индикатор режима кипячения
2. Индикатор режима поддержки температуры
3. Отверстие для выхода пара
4. Кнопка механического разлива воды
5. Кнопка открывания крышки
6. Отверстие для слива воды
7. Индикатор режима кипячения
8. Индикатор режима поддержки температуры
9. Носик
10. Индикатор уровня воды
11. Отметка минимального уровня воды
12. Разъем для шнура питания

13. Шнур питания
14. Ручка
15. Шкала максимального объема воды
16. Уплотнительное силиконовое кольцо

Меры предосторожности

1. Перед использованием устройства внимательно прочтите инструкцию по эксплуатации. Придерживайтесь всех мер предосторожности.
2. Храните устройство в недоступном для детей месте. Не позволяйте детям пользоваться устройством без присмотра.
3. Не погружайте устройство в воду, избегайте любого контакта с жидкостью. Не ставьте устройство на влажную поверхность.
4. Не наливайте в термопот воду выше индикатора уровня воды.
5. Закрывайте крышку аккуратно и легко.
6. Запрещается использовать устройство, если его комплектующие детали (шнур питания, штепсельная вилка и пр.) повреждены, если устройство падало на пол или другую твердую поверхность. Не пытайтесь ремонтировать устройство самостоятельно. Обратитесь в авторизованный сервисный центр для квалифицированного осмотра и ремонта.
7. Не держите устройство в руках, не наклоняйте и не встряхивайте его. Не беритесь рукой за крышку, когда перемещаете устройство или наливаете воду из него.
8. Не накрывайте отверстие для выхода пара тканью или другими посторонними предметами.
9. Если штырьки или поверхность штепсельной вилки загрязнились, протрите их.
10. Следите за тем, чтобы штепсельная вилка была плотно вставлена в розетку.
11. Следите за тем, чтобы не повредить шнур питания. Не скручивайте и не перегибайте его. Не ставьте на шнур питания какие-либо предметы.
12. Отключая устройство от сети, тяните за штепсельную вилку, а не за шнур питания.
13. Не пытайтесь налить горячую воду из термопота в процессе закипания или сразу после него.
14. Отключайте устройство от сети, если оно не используется.
15. Во избежание получения ожогов следите за тем, чтобы пар из отверстия для выхода пара или из под открытой крышки устройства не попал на кожу.
16. Данное устройство не предназначено для использования лицами с ограниченными физическими, чувствительными или умственными способностями, или без опыта или знаний, если они не находятся под при-

смотром лица, ответственного за их безопасность. Не рекомендуется использовать устройство детям в возрасте до 14 лет.

17. Срок службы – 3 года.
Длительность эксплуатации срок хранения неограничен.

Примечание:

1. Не включайте пустое устройство.
2. Не размещайте устройство на кухонной полке, расстояние между устройством и мебелью должно быть не менее 30 см.
3. Не используйте устройство возле источников тепла.
4. Не наполняйте резервуар посторонними жидкостями, он рассчитан для наполнения водой.

Использование

При первом использовании наполните резервуар водой до максимальной отметки и закипятите воду в соответствии с нижеуказанными инструкциями. Вы можете почувствовать запах пластика при первом использовании устройства. Это нормально, через некоторое время запах исчезнет.

Внимание

Не превышайте отметки максимального уровня воды, иначе вода во время кипячения будет разбрызгиваться.

Избегайте контакта основания термопота с водой.

Всегда плотно закрывайте крышку. Не включайте пустое устройство.

При включении устройства в сеть загорится индикатор режима кипячения, когда процесс завершится, загорится индикатор поддержки температуры.

Время кипячения – 26,5 минут (приблизительно).



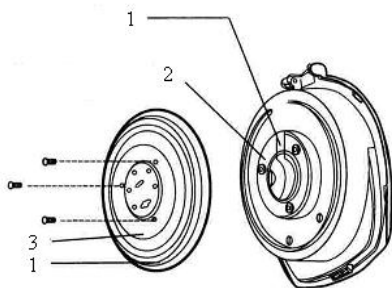
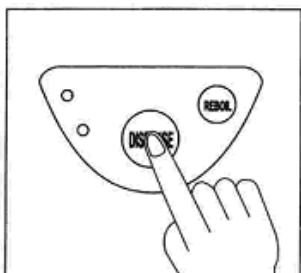
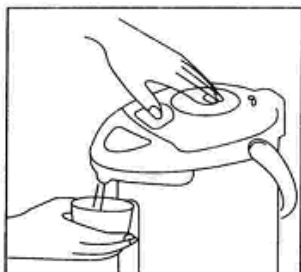
Отметка
максимального
уровня воды



Внимание

Не открывайте крышку термopота во время кипячения воды. Избегайте контакта с паром, который выходит из отверстия для пара! Не блокируйте отверстие для выхода пара.

Наливание воды при помощи кнопки механического разлива



1. Силиконовый уплотнитель (герметично крепится)
2. Винты
3. Корпус

Если силиконовый уплотнитель теряет свою эластичность, крышка не будет герметично закрываться и пар может проходить сквозь щели. В этом случае необходимо заменить уплотнительное кольцо.

Очистка и уход

Перед очисткой отключите устройство от сети. Опорожните резервуар от воды, дайте ему остыть перед очисткой.

Корпус и крышка

Очищайте корпус и крышку устройства хорошо выжатой тканью. Не используйте для очистки химические растворители.

Не погружайте устройство в воду, не промывайте под проточной водой.

Резервуар

Очищайте резервуар, используя кухонную губку.

Не используйте абразивные средства для очистки резервуара.

Не переполняйте резервуар.

Для очистки от накипи сделайте следующее:

- 1) Наполните резервуар водой, добавьте сок из 1-2 лимонов или лимонную кислоту, вскипятите. Оставьте постоять около одного часа.
- 2) Очистите с помощью жесткой щетки.

Перед тем как обращаться в авторизованный сервисный центр при возникновении неисправности в работе устройства, проверьте следующее:

Неисправность	Причина	Решение
Вода не кипятится.	Устройство не подключено к сети.	Подключите устройство к сети.
Вода не льется или льется в небольших количествах.	Устройство не подключено к сети. Уплотнительное силиконовое кольцо потеряло свою эластичность.	Подключите устройство к сети. Замените уплотнительное силиконовое кольцо.

Технические характеристики

Мощность:	750 Вт
Номинальное напряжение:	220-240 В
Номинальная частота:	50 Гц
Номинальная сила тока:	3,4 А
Объем:	3 л
Вес нетто:	2,32 кг
Вес брутто:	2,57 кг

Комплектация

Термопот	1 шт.
Инструкция по эксплуатации с	
Гарантийным талоном	1 шт.
Упаковка	1 шт.

БЕЗОПАСНОСТЬ ОКРУЖАЮЩЕЙ СРЕДЫ. УТИЛИЗАЦИЯ



Вы можете помочь в охране окружающей среды!

Пожалуйста, соблюдайте местные правила: передавайте неработающее электрическое оборудование в соответствующий центр утилизации отходов.

Производитель оставляет за собой право вносить изменения в технические характеристики и дизайн изделий.

UA

ТЕРМОПОТ

Шановний покупець!

Поздоровляємо Вас із придбанням виробу торгівельної марки "Saturn". Впевнені, що наші виробі будуть вірними та надійними помічниками у Вашому домашньому господарстві.

Не піддавайте пристрій різким перепадам температур. Різка зміна температури (наприклад, внесення пристрою з морозу в тепле приміщення) може викликати конденсацію вологи всередині пристрою та порушити його працездатність при вмиканні. Пристрій повинен відстоятися в теплом приміщенні не менше ніж 1,5 години.

Введення пристрою в експлуатацію після транспортування проводиться не раніше, ніж через 1,5 години після внесення його в приміщення.

Заходи безпеки

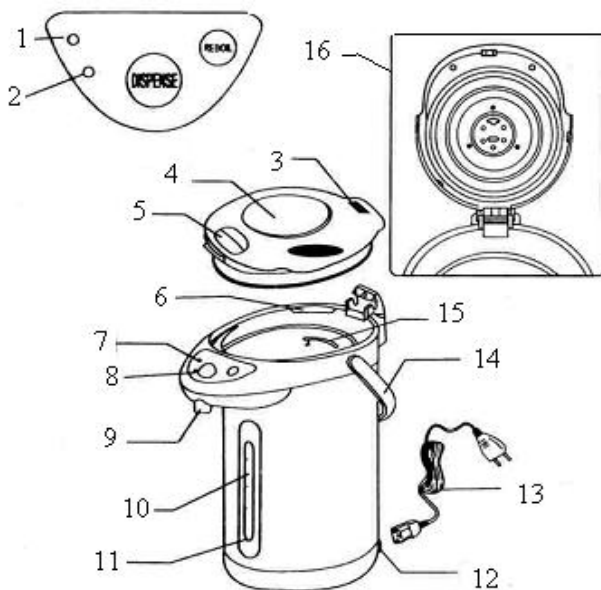
1. Перед використанням пристрою, уважно прочитайте інструкцію з експлуатації. Дотримуйтеся всіх запобіжних заходів.
 2. Не намагайтеся самостійно полагодити пристрій, зверніться до авторизованого сервісного центру.
 3. Зберігайте пристрій в недоступному для дітей місці. Не дозволяйте дітям користуватися пристроєм без нагляду.
 4. Не занурюйте пристрій у воду, уникайте будь-якого контакту з рідиною. Не ставте пристрій на вологу поверхню.
 5. Не наливайте в термопот воду вище індикатора рівня води.
 6. Закривайте кришку обережно та легко.
 7. Не тримайте пристрій в руках, не нахилийте та не струшуйте його. Не беріться рукою за кришку, коли переміщуєте пристрій або наливаєте воду з нього.
 8. Не закривайте вентиляційний отвір тканиною або іншими сторонніми предметами.
 9. Якщо штирі або поверхня штепсельної вилки забруднилися, протріть їх.
 10. Не використовуйте пристрій, якщо пошкоджений шнур або вилка. Слідкуйте за тим, щоб вилка була щільно увімкнена в розетку.
 11. Слідкуйте за тим, щоб не пошкодити кабель живлення. Не скручуйте та не згинайте його. Не кладіть на кабель живлення важкі предмети.
 12. Завжди змотуйте шнур, коли пристрій відключений від мережі.
 13. Не намагайтеся налити гарячу воду з термопота в процесі закипання або відразу.
 14. Вимикайте пристрій від мережі, якщо він не використовується.
 15. Щоб уникнути опіків, стежте за тим, щоб пара з отвору для виходу пари або з-під відкритої кришки пристрою не потрапила на шкіру.
 16. Пристрій не призначений для використання особами з обмеженими фізичними, чутливими або розумовими здібностями, або без досвіду або знань, якщо вони не знаходяться під наглядом особи, відповідальної за їх безпеку. Не рекомендується використовувати пристрій дітям у віці до 14 років.
 17. Термін служби – 3 роки.
- До введення в експлуатацію термін зберігання необмежений.

Примітка:

Не вмикайте пристрій без води.

Не розміщуйте пристрій на кухонній полиці, відстань між пристроєм і меблями повинне бути не менше 30 см. Не використовуйте пристрій біля джерел тепла. Не наповнюйте резервуар сторонніми рідинами, тільки водою.

Опис:



1. Індикатор режиму кип'ятіння
2. Індикатор режиму підтримки температури
3. Отвір для виходу пари
4. Кнопка механічного розливу води
5. Кнопка відкривання кришки
6. Отвір для зливу води
7. Індикатор режиму кип'ятіння
8. Індикатор режиму підтримки температури
9. Носик
10. Індикатор рівня води
11. Відмітка мінімального рівня води
12. Роз'єм
13. Шнур
14. Ручка
15. Шкала максимального об'єму води
16. Ущільнює силіконове кільце

Використання

При першому використанні наповніть резервуар водою. Ви можете відчутти запах пластика при першому використанні. Це нормально, через деякий час запах зникне.

Увага

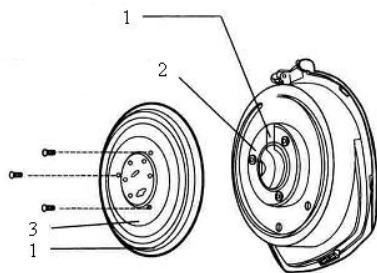
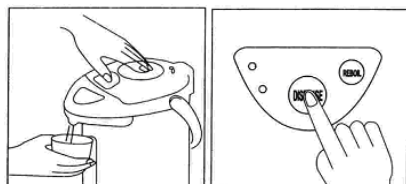
Не переповнюйте термопот вище позначки макс., інакше вода під час кип'ятіння розбризкуватиметься. Не мочіть основу термопота. Завжди щільно закривайте кришку. Не вмикайте пристрій порожнім. При включенні загориться індикатор режиму кип'ятіння, коли процес завершено загориться індикатор підтримки температури. Час кип'ятіння - 26,5 хвилин (приблизно).



Увага

Не відкривайте кришку термopота під час кип'ятіння води. Уникайте контакту з паром, що виходить з отвору для пари! Не блокуйте отвір для виходу пари.

Наливання води за допомогою кнопки механічного розливу



1. Силіконове ущільнення (герметично кріпиться)
2. Гвинти
3. Корпус

Якщо силіконове ущільнення втратило свою еластичність, кришка не буде щільно закриватися, пара може проходити через щілини, замініть її.

Чищення та догляд

Перед очищенням вимкніть пристрій із мережі. Спорожніть резервуар від води, дайте охолонути перед очищенням.

Корпус і кришка

Очищайте корпус добре віджатою тканиною. Не використовуйте для очищення бензин, розчинник.

Не занурюйте пристрій у воду, не промивайте під проточною водою.

Резервуар

Промивайте резервуар, використовуючи кухонну губку.

Не використовуйте порошок для очищення резервуару.

Не переповнюйте резервуар.

Для очищення вапняного накипу зробіть наступне:

1. Наповніть резервуар водою, додайте сік з 1-2 лимонів або лимонну кислоту, закип'ятіть. Залиште постояти близько однієї години.
2. Очистіть за допомогою жорсткої щітки.

Перед тим як звернутися в авторизований сервісний центр.

Ознаки	Причина	Рішення
Вода не кип'ятиться.	Пристрій не підключено до мережі.	Підключіть пристрій до мережі.
Вода не ллється, або ллється в невеликих кількостях.	Пристрій не підключено до мережі. Силіконове кільце втратило свою еластичність.	Підключіть пристрій до мережі.

ТЕХНІЧНІ ХАРАКТЕРИСТИКИ

Потужність:	750 Вт
Номинальна напруга:	220-240 В
Номинальна частота:	50 Гц
Номинальна сила струму:	3.4 А
Ємкість:	3 л
Вага нетто:	2,32 кг
Вага брутто:	2,57 кг

КОМПЛЕКТАЦІЯ

ТЕРМОПОТ	1
ІНСТРУКЦІЯ З ЕКСПЛУАТАЦІЇ	1
З ГАРАНТІЙНИМ ТАЛОНОМ	1
УПАКОВКА	1

БЕЗПЕКА НАВКОЛИШНЬОГО СЕ-РЕДОВИЩА. УТИЛІЗАЦІЯ



Ви можете допомогти в охороні навколишнього середовища!

Будь ласка, дотримуйтеся місцевих правил: передавайте непрацююче елект-

ричне обладнання у відповідний центр утилізації відходів.

Виробник залишає за собою право вносити зміни в технічні характеристики і дизайн виробів.

KZ



ТЕРМОПОТ

Курметті сатып алушы!

Сізді "Saturn" сауда маркасының бұйымын сатып алуыңызбен құттықтаймыз. Біздің бұйымдарымыз Сіздің үй шаруашылығыңызда адал әрі сенімді көмекші болатындығына сенімдіміз.

Құрылғыны температураның күрт өзгеруінен қорғаңыз. Температураның күрт өзгеруі (мысалы, құрылғыны аяздан жылы жайға кіргізу) құрылғы ішінде ұлғал конденсациясын тудырып, оны қосқан кезде, жұмыс қабілеттілігін бұзуы мүмкін. Құрылғы жылы жайда кемінде 1,5 сағат тұруы тиіс. Құрылғыны тасымалдаудан кейін жайға кіргізген соң, кемінде 1,5 сағаттан кейін қолданысқа енгізуге болады.

Құрылғыны бірінші рет қолдану алдында, осы пайдалану бойынша нұсқаулықты мұқият оқып шығыңыз.

Сақтық шаралары

1. Құрылғыны пайдаланбас бұрын қолдану жөнінде нұсқаулықты мұқият оқып шығыңыз. Барлық сақтық шараларын ұстаныңыз.

2. Құрылғыны балалардың қолы жетпейтін жерде сақтаңыз.

3. Құрылғыны суға салмаңыз, қандай да сұйықтықпен жанасуына жол бермеңіз. Құрылғыны сулы беткейдің үстіне қоймаңыз.

4. Термопотты сумен асыра толтырмаңыз толтырмаңыз, су деңгейінің индикаторына назар аударып тұрыңыз.

5. Қақпағын ақырындап жабыңыз, шамадан артық күш жұмсап баспаңыз.

6. Құрылғының жиынтықтаушы бөлшектері (қуат алу сымы, штепсель айыры және т.б.)

зақымдалған, құрылғы жерге немесе басқа қатты беткейдің үстіне құлаған жағдайда, құрылғыны қолдануға тыйым салынады. Құрылғыны өз бетінше жөндеуге әрекеттенбеңіз. Білікті тексеру мен жөндеуден өткізу үшін сервистік орталыққа хабарласыңыз.

7. Құралдың қақпағы ашық тұрған кезде құралды жылжытпаңыз және одан ыстық суды алмаңыз.

8. Бұдың шығуына арналған саңылауды матамен немесе басқа да бөгде заттармен жаппаңыз.

9. Аша айырының беткейі ластанған жағдайда, бетін сүртіп шығыңыз.

10. Аша айырының розеткаға берік қосылып тұруын қадағалап тұрыңыз.

11. Қуат алу сымының зақымдалып қалмауын қадағалаңыз. Оны ширатпаңыз және майыстырмаңыз. Қуат алу сымының үстіне қандай да заттарды қоймаңыз.

12. Құрылғыны желіден ажыратқан кезде, қуат алу сымынан емес, аша айырынан ұстап тартыңыз.

13. Термопоттан су қайнап тұрған кезде немесе қайнағаннан соң бірден ыстық суды құйып алуға әрекеттенбеңіз.

14. Құрылғыны қолданбайтын жағдайда, қуат көзінен ажыратыңыз.

15. Күйік алуға жол бермеу үшін, бұдың шығуына арналған саңылаудан немесе құрылғының ашық тұрған қақпағынан шыққан бұдың теріге тимеуін қадағалаңыз.

16. Бұл құрылғы физикалық, сезгіштік немесе ақыл-ой қабілеті шектелген адамдардың қолдануы үшін немесе тәжірибесі мен білімі жоқ адамдардың қауіпсіздігі үшін жауапты адамның бақылаусыз немесе құрылғыны қолдану жөнінде нұсқаулығынсыз қолдануға арналмаған. Құрылғыны 14 жасқа толмаған балалардың қолданбағаны жөн.

17. Қызмет ету мерзімі – 3 жыл. Жарамдылық мерзімі енгізу дейін шексіз.

Ескерту:

1. Бос құрылғыны қоспаңыз.

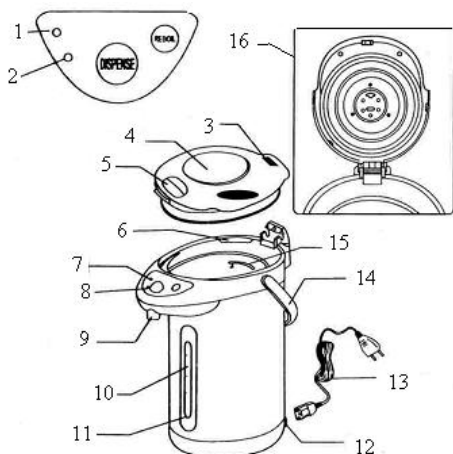
2. Құрылғыны ас үй сөресіне орналастырмаңыз. Құрылғы мен жиһаз арасындағы қашықтық 30 см-ден кем болмауы тиіс.

3. Құрылғыны жылу көздерінің жанында қолданбаңыз.

4. Суға арналған ыдысқа бөтен сұйықтықтарды құймаңыз, ол су толтыру үшін арнайы әзірленген.

Аспаптың құрылысы:

1. Қайнату тәртібінің индикаторы
2. Температураны ұстау тәртібінің индикаторы
3. Бұдың шығуына арналған саңылау
4. Судың механикалық жолмен құю батырмасы
5. Қақпақты ашу батырмасы
6. Суды құйып тастауға арналған саңылау
7. Қайнату тәртібінің индикаторы
8. Температураны ұстау тәртібінің индикаторы
9. Шүмек
10. Су деңгейінің индикаторы
11. Судың ең төмен деңгейінің белгісі
12. Қуат сымына арналған жалғағыш
13. Қуат сымы
14. Тұтқа
15. Судың максималдық көлемінің шәкілі
16. Тығыздауыш силиконды балдақ



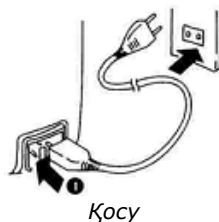
Қолдану

Алғаш рет қолданған кезде, суды ең жоғары белгіге дейін толтырыңыз және төменде көрсетілген нұсқаулықтарға сәйкес қайнатыңыз. Құрылғыны бірінші рет қолданған кезде пластиктің иісі шығуы мүмкін. Бұл біраз уақыттан кейін жойылатын қалыпты жағдай.



Судың максималдық деңгейінің белгісі

Су толтыру



Қосу

Алдын-ала сақтандыру
Судың ең жоғары деңгейінің белгісінен асырмаңыз, әйтпесе су қайнап тұрған кезде шашырап шығуы мүмкін. Құрылғы түбінің сумен жанасуына жол бермеңіз.

Әрдайым қақпақты берік етіп жабыңыз.

Бос құрылғыны қоспаңыз.

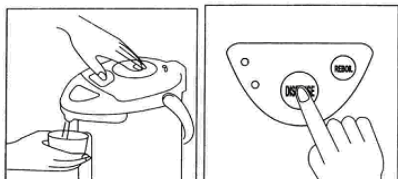
Қосу кезінде қайнату тәртібінің индикаторы жанады, қайнау үдерісі аяқталғаннан соң, температураны ұстап тұру индикаторы жанады. Қайнау уақыты - 26,5 минут (шамамен).

Абай болыңыз! Суды қайнату кезінде термопоттың қақпағын ашпаңыз.

Бұдың шығуына арналған саңылаудан шығатын бұдың терізізге тиюіне жол бермеңіз!

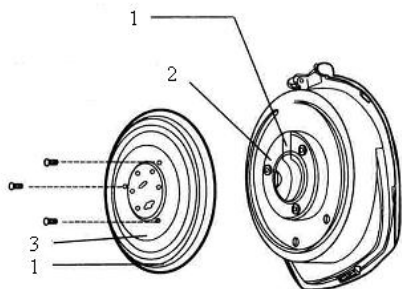
Бұдың шығуына арналған саңылауды оқшауламаңыз.

Механикалық құю батырмасының көмегімен су құю



Су қайнату

Температураны ұстап тұру тәртібін соң қайтадан су қайнату үшін батырманы басыңыз (суретті қараңыз). Қайталап қайнату уақыты 2-3 минут (судың максималдық деңгейі кезінде және 20 °C бөлме температурасында).



1. Силиконды тығыздауыш (берік етіп бекітіледі)
2. Бұрамалар
3. Тұрқы

Егер силиконды тығыздауыш икемділігін жоғалтса, термopotтың қақпағы берік етіп жабылмай, бу саңылаулардан өтетін болады. Мұндай жағдайда тығыздауыш балдақты ауыстыру керек.

Тазалау және күтім жасау

Тазалаудан бұрын құрылғыны желіден ажыратыңыз. Суға арналған ыдысты босатыңыз, тазалаудан бұрын суытыңыз.

Тұрқы және қақпақ

Құрылғының тұрқысы мен қақпағын жақсылап сығылған матамен сүртіп тазалаңыз. Химиялық еріткіштерді қолданбаңыз.

Құрылғыны суға салмаңыз, ағынды судың астында жумаңыз.

Суға арналған ыдыс

Суға арналған ыдысты сорғыштың көмегімен тазалаңыз.

Суға арналған ыдысты тазалау үшін абразивті заттарды қолданбаңыз.

Суға арналған ыдысты асыра толтырмаңыз.

Қақтан тазалау үшін:

- суға арналған ыдысқа суды толтырып құйыңыз, 1-2 лимонның шырынын немесе лимон қышқылын қосыңыз, қайнатыңыз. 1 сағаттай уақытқа қоя тұрыңыз.

- Қатты ысқыштың көмегімен тазалаңыз.

Құрылғының жұмысында қандай да ақаулар пайда болған кезде авторландырылған сервистік орталыққа хабарласпас бұрын, келесілерді тексеріңіз:

Ақаулық	Себебі	Шешімі
Су қайнатылмайды	Құрылғы желіге қосылмаған	Құрылғыны желіге қосыңыз.
Су құйылмайды немесе аздап қана құйылады	Құрылғы желіге қосылмаған. Силиконды тығыздауыш балдақ иілгіштігін жоғалтқан.	- Құрылғыны желіге қосыңыз. Силиконды тығыздауыш балдақты ауыстырыңыз.

Техникалық сипаттамалар

Қуаттылық:	750 Вт
Атаулы кернеу:	220-240 В
Атаулы жиілік:	50 Гц
Атаулы ток күші:	3,4 А
Көлемі:	3 л
Таза салмағы:	2,32 кг
Брутто салмағы:	2,57 кг

Жиынтықталуы

Термopot	1
Қолдану жөнінде нұсқаулық	1
Кепілдік талоны	1
Қаптам	1

ҚОРШАҒАН ОРТА ҚАУІПСІЗДІГІ. КӘДЕГЕ ЖАРАТУ



Сіз қоршаған ортаны қорғауға көмектесе аласыз!

Жергілікті ережелерді орындауыңызды өтінеміз: жұмыс істемейтін электр жабдықты тиісті қалдықтарды кәдеге жарату орталықтарына тапсырыңыз.

Өндіруші бұйымның техникалық сипаттамалары мен дизайнына өзгертулер енгізу құқығын өзіне қалдырады.

Saturn[®]

**МЕЖДУНАРОДНЫЕ
ГАРАНТИЙНЫЕ
ОБЯЗАТЕЛЬСТВА**

**INTERNATIONAL
MANUFACTURER'S WARRANTY**

**МІЖНАРОДНІ ГАРАНТІЙНІ
ЗОБОВ'ЯЗАННЯ**

MEZINÁRODNÍ ZÁRUKA

INTERNATIONAL MANUFACTURER'S WARRANTY

The Warranty is provided for the period of 2 years or more if the Law on User Right of the country where the appliance was bought provides for a greater minimum warranty period.

All terms of warranty comply with to the Law on Protection of the Consumer Rights and are governed by the legislation of the country where the product was bought. The warranty and free of charge repair are provided in any country where the product is delivered to by Saturn Home Appliances or authorized representative thereof, and where no restriction of import or other legal provisions interfere with rendering of warranty services and free of charge repair.

Cases uncovered by the warranty and free of charge repair:

1. Guarantee coupon is filled in improperly.
2. The product has become inoperable because of the Buyer's nonobservance of the service regulations indicated in the instruction.
3. The product was used for professional, commercial or industrial purposes (except for the models, specially intended for this purpose that is indicated in the instruction).
4. The product has external mechanical damage or damage caused by penetration of the liquid inside, dust, insects and other foreign objects.
5. The product has damages caused by non-observance of the rules of power supply from batteries, mains or accumulators.
6. The product was exposed to opening, repair or modification of design by the persons, unauthorized to repair; independent cleaning of internal mechanisms etc. was made.
7. The product has natural wear of parts with limited service life, expendables etc.
8. The product has deposits of scale inside or outside of fire-bar elements, irrespective of used water quality.
9. The product has damages caused by effect of high (low) temperatures or fire on non-heat resistant parts of the product.
10. The product has damages of accessories and nozzles which are included into the complete set of product shipment (filters, grids, bags, flasks, cups, covers, knives, sealing rings, graters, disks, plates, tubes, hoses, brushes, and also power cords, headphone cords etc.).
11. A defect was a result of inappropriate installing of the appliance by non-specialists of the supplier's authorized service center.

Note: the product should be clean before handing over to the service center.

On the warranty service and repair, please contact the authorized service centers of "Saturn Home Appliances".

MEZINÁRODNÍ ZÁRUKA

Záruka se poskytuje na dobu 2 roky. V případě že Zákon na ochranu spotřebitele dané země nařizuje delší dobu, prodlužuje se záruka na tuto dobu.

Veškeré záruční podmínky odpovídají Zákonu o ochraně práv uživatelů a jsou řízené zákonodárstvím státu, kde byl výrobek koupen. Záruka a bezplatná oprava se poskytují v každém státě, kam jsou výrobky dodané společností „Saturn Home Appliances“ nebo jejím zplnomocněným zástupcem a kde nejsou žádná omezení na dovoz nebo jiné právní předpisy omezující poskytnutí záručního servisu a bezplatné opravy.

Případy, na které se záruka a bezplatná oprava nevztahují

1. Záruční list je vyplněn nesprávně.
2. Výrobek byl poškozen kvůli tomu, že zákazník nesplnil pravidla použití, která jsou uvedena v návodu.
3. Výrobek byl používán k profesionálním, komerčním nebo průmyslovým účelům (kromě modelů speciálně určených pro tyto účely, což je uvedeno v návodu).
4. Výrobek má vnější mechanická poškození nebo poškození, vyvolaná tím, že se dovnitř dostala tekutina, prach, hmyz a jiné cizí předměty.
5. Výrobek má poškození, která jsou vyvolaná nesplněním pravidel napájení od baterií, sítě nebo akumulátorů.
6. Výrobek rozebírali, opravovali nebo měnili jeho konstrukci lidé, kteří nebyli zplnomocněni k opravě, bylo provedeno samostatné čištění vnitřních mechanismů a pod.
7. Výrobek má přirozené opotřebování dílů s omezenou dobou použití, spotřebních materiálů atd.
8. Výrobek má vrstvu usazeniny uvnitř nebo zvenku termoelektrických ohříváčů, bez ohledu na kvalitu používané vody.
9. Výrobek má poškození, která jsou vyvolaná působením vysokých (nízkých) teplot nebo ohně na termonestabilní části výrobku.
10. Výrobek má poškozené příslušenství a nástavce, které jsou dodané spolu s výrobkem (filtry, sítka, sáčky, baňky, mísy, víka, nože, šlehače, struhadla, kotouče, talíře, trubky, hadice, kartáče a také síťové šňůry, sluchátkové šňůry atd.).
11. Vada je důsledkem nesprávné instalace výrobku neoprávněnou osobou.

Poznámka: výrobek se musí dávat na opravu pouze v čisté podobě.

V otázkách záručního servisu a oprav se obraťte na autorizovaná servisní střediska společnosti „Saturn Home Appliances“.

МЕЖДУНАРОДНЫЕ ГАРАНТИЙНЫЕ ОБЯЗАТЕЛЬСТВА

Гарантия на изделие предоставляется на срок 2 года или более в случае, если Законом о защите прав потребителей страны, в которой было приобретено изделие, предусмотрен больший минимальный срок гарантии.

Все условия гарантии соответствуют Закону о защите прав потребителей и регулируются законодательством страны, в которой приобретено изделие. Гарантия и бесплатный ремонт предоставляются в любой стране, в которую изделие поставляется компанией «Saturn Home Appliances» или ее уполномоченным представителем, и где никакие ограничения по импорту или другие правовые положения не препятствуют предоставлению гарантийного обслуживания и бесплатного ремонта.

Случаи, на которые гарантия и бесплатный ремонт не распространяются:

1. Гарантийный талон заполнен неправильно.
2. Изделие вышло из строя из-за несоблюдения Покупателем правил эксплуатации, указанных в инструкции.
3. Изделие использовалось в профессиональных, коммерческих или промышленных целях (кроме специально предназначенных для того моделей, о чем указано в инструкции).
4. Изделие имеет внешние механические повреждения или повреждения, вызванные попаданием внутрь жидкости, пыли, насекомых и др. посторонних предметов.
5. Изделие имеет повреждения, вызванные несоблюдением правил питания от батарей, сети или аккумуляторов.
6. Изделие подвергалось вскрытию, ремонту или изменению конструкции лицами, не уполномоченными на ремонт; производилась самостоятельная чистка внутренних механизмов и т.д.
7. Изделие имеет естественный износ частей с ограниченным сроком службы, расходных материалов и т.д.
8. Изделие имеет отложение накипи внутри или снаружи ТЭНов, независимо от качества используемой воды.
9. Изделие имеет повреждения, вызванные воздействием высоких (низких) температур или огня на нетермостойкие части изделия.
10. Изделие имеет повреждения принадлежностей и насадок, входящих в комплект поставки изделия (фильтров, сеток, мешков, колб, чаш, крышек, ножей, венчиков, терок, дисков, тарелок, трубок, шлангов, щеток, а также сетевых шнуров, шнуров наушников и т.д.).
11. Дефект возник в результате некорректной установки изделия не специалистами уполномоченного сервисного центра поставщика.

Примечание: изделие сдается в ремонт исключительно в чистом виде.

По вопросам гарантийного обслуживания и ремонта обращайтесь в специализированные сервисные центры фирмы «Saturn Home Appliances».

Перечень сервисных центров постоянно меняется. Посмотреть актуальный перечень специализированных сервисных центров можно на сайте:
<http://saturn.ua/ru/servis>, или узнать по телефону горячей линии:

0-800 505-27-09

Город, адрес	Название АСЦ	Телефон	МБТ	Сплит- системы	LCD	СМА	Мороз. ла- ри
г. Азов, ул. Привокзальная, 4	«МИР СЕРВИСА»	8(988) 993-37-78	+		+	+	+
г. Альметьевск, ул. К. Цеткин, 18а	Сервисный Центр ИП Валиуллин М.Р.	8(8553) 32-22-11 8(960) 047-22-11	+	+	+	+	+
г. Апшеронск, Краснодар- ский край, ул. Ворошило- ва, 109	Абсолют-сервис	8(86152) 2-81-99	+	+	+	+	+
г. Архангельск, ул. Кот- ласская, 1, кор. 1, офис 12	«ВЕГА-29»	8(8182) 44-15-55	+				
г. Астрахань, ул. Савушкина, 47	ООО ПКЦ «ВДВ»	8(8512) 25-19-39 8(8512) 25-12-00	+	+	+		
г. Астрахань, ул. Кирова, 54	«Радиомастерская»	8(8512)50-19-97	+		+		
г. Астрахань, ул. Максако- вой, 16, 2 этаж, комн.77	СЦ «Ремонтная Бри- гада»	8(8512)54-67-67 8(8512)54-91-91		+		+	+
г. Ахтубинск, м-н Мелиораторов, 15	ООО «Ковчег»	8(85141) 3-61-25	+	+	+	+	+
г. Ахтубинск, ул. Волгоградская, д.8	«СКВ Сервис»	8(927) 565-11-56	+	+	+	+	+
г. Ахтубинск, ул. Панфилова, 32	Сервисный Центр ИП Комаров Нико- лай	8(927) 552-47-21 8(937) 122-13-99				+	+
г. Ачинск, ул. Кирова, 4 А	СЦ «ВИД-Сервис»	8(39151) 5-90-94 8(983) 158-21-94	+			+	+
г. Барнаул, ул. Пролетарская, 113	ООО «Диод»	8(3852) 63-94-02	+		+	+	+
г. Барнаул, ул. Пролетарская, д.114	«Сибстайл»	8(3852) 20-25-52 8(3852) 69-60-09		+			+
г. Батайск, пер. Книжный, 9, кв.25	ИП Кулешов А.П.	8(905) 425-604-73	+	+	+		
г. Батайск, ул. Матросова, 37	Центральный Сер- висный Центр	8(8635) 47-47-72 8(8635) 47-47-72	+	+	+	+	+
г. Белгород, ул. Железно- дорожная, 79В, 2 этаж.	СЦ «Регион-Сервис»	8(980) 521-76-16	+				
г. Белореченск, ул. Мира, 63	ООО «Дело техни- ки»	8(86155) 3-11-00 8(918) 980-64-75	+	+	+	+	+
г. Благовещенск, ул. Кузнечная, 63	СЦ «Radmond»	8(4162) 21-00-88 8(4162) 54-01-23	+				
г. Брянск, ул. Ульянова, 36	СЦ «Техномастер»	8(4832) 68-71-75	+	+	+	+	+
г. Брянск, проезд Московский, 3	ООО «Центр Клима- та»	8(4832) 63-06-00 8(4832) 33-15-61		+			
г. Бугуруслан, ул. Транспортная, 18	«Рембыттехника»	8(3535) 23-23-98 8(922) 802-21-58	+	+	+	+	+
г. Буденновск, ул. Октябрьская, 84	ИП Цивенов Д.С.	8(86559) 2-08-02 8(86559) 5-29-71	+	+	+	+	+

г. Буденновск, пер. Рабочий, 1	Арутюнян Гарник Гургенович	8(928) 92-00-497 8(86559) 2-07-17							+
г. Буйнакс, ул. Шамиля, 136/4	Техник-ise	8(964) 013-00-59	+	+	+	+	+	+	+
г. Владимир, ул. Батурина, 39	ООО «ДОМСЕРВИС»	8(4922) 44-72-80 8(4922) 44-72-81	+	+	+	+	+	+	+
г. Волгоград, ул. Елецкая, 173	ООО «МастерКласс»	8(8442) 97-50-10 8(960) 883-59-00		+					
г. Волгоград, ул. Томская, 4А	ИП Спицын С.В.	8(8442) 98-16-47 8(8442) 53-06-04	+	+	+	+	+	+	+
г. Волгоград, ул. М. Балонина, 11 Г	ООО «Спец-Холод»	8(8442) 37-16-74 8(8442) 37-69-03		+					
Волгоградская обл., Кала- чевский р-н, п. Береслав- ка	Сервисный Центр «ТехноБыт»	8(961) 688-53-48		+					
Волгоградская обл., р.п. Быково, ул. Калинина, 9	Сервисный Центр ИП Рахимов Ренат	8(927) 521-52-00		+				+	+
Волгоградская обл., п. Елань, ул. Л. Толстого, 32	Сервисный Центр ИП Егоров Юрий	8(937) 722-68-12						+	+
Волгоградская обл., р.п. Октябрьский, ул. Круглико- ва, 158	Сервисный Центр ИП Макеев Юрий	8(937) 730-66-03		+				+	+
Волгоградская обл., г. Суrowsикино	Сервисный Центр ИП Караичев Алек- сей	8(904) 404-14-55						+	+
г. Волгодонск, Ростовская обл., пр-т. Строителей, 12/15	СЦ «Master»	8(928) 126-63-66	+		+				
г. Волгодонск, ул. Ленина, 110	«Х МОБАЙЛ»	8(961) 41-001-71 8(918) 500-54-99	+	+	+	+	+	+	+
Вологодская обл., п. Рубцово, 1а	ООО «МИГ»	8(8172) 52-72-51	+		+				
г. Воронеж, ул. Б. Хмельницкого, 46	СЦ «ТЕХНО»	8(473) 260-09-08 8(473) 240-57-73	+		+	+			
г. Воронеж, ул. Рижская, д. 12-15	ООО «АМГ»	8(920) 436-08-52 8(960) 131-17-99		+					
г. Горно-Алтайск, пер. Жукова, 13	СЦ «Викс»	8(38822) 6-23-32	+		+	+	+	+	+
г. Грозный, ул. Дадин Айбики, 48	«Арсгир»	8-962-655-20-00	+	+	+	+	+	+	+
г. Грозный, ул. Угольная, 308	ИП Лачиев Р. М.Ч	8-962-753-67-67	+						
Грозный, ул. Маяковского, 17 в	ООО «Алиф»	8(8712) 22-49-21 8(928) 001-33-03	+	+	+	+	+	+	+
г. Дзержинск, Нижегород- ская обл., ул. Чапаева, 68	Мастерская «СЕР- ВИС ПЛЮС»	8(8313) 21-14-14	+		+				
г. Дзержинск, пр. Циолковского, 54	СЦ «Кварц»	8(8313) 20-56-00	+		+	+	+	+	+
г. Димитровград, ул. Октябрьская, 63	АСЦ «ЭлКом Сер- вис»	8(84235) 2-86-59 8(84235) 9-14-64	+		+	+	+	+	+
г. Ейск,	АСЦ «Техносервис»	8(86132) 2-11-71	+	+	+	+	+	+	+

ул. Пушкина, 84		8(86132) 3-66-02						
г. Ейск, ул. Маяковского, 55	ЦС «Гарант»	8(86132)5-05-00	+	+		+	+	
г. Екатеринбург, ул. Походная, 81, офис 3	ЦС «Элитдетальсер- вис»	8(343) 361-11-77 8(343) 361-11-78	+			+	+	+
г. Екатеринбург, ул. Амундсена, 64	Мастерская «Ремонт бытовой техники и электроники»	8(343) 240-26-60	+			+		
г. Екатеринбург, ул. Кис- лородная, 7А, офис 201	Сервисный центр «GOLD»	8(919) 372-28-04		+				+
г. Екатеринбург, ул. Д. Зверева, 31, А, оф.2	ЦС «Мастер-Сервис»	8(343) 385-12-89	+	+		+	+	+
г. Елец, Липецкая обл., ул. Октябрьская, 47	ООО фирма «ПО- ЛЮС»	8(47467) 4-12-08 8(47467) 4-33-17	+			+		
г. Зерноград, ул. им. Косарева, 22	ИП Поддубный Л.Ю.	8(86359) 4-32-23 8(86359) 4-06-42		+				
г. Иваново, ул. Дзержинского, 45/6	ООО «Спектр- Сервис»	8(4932) 335185 8(4932) 335236	+	+		+	+	+
г. Изобильный, мк-н. «Ра- дуга» №7 (рынок «Свет- лана»)	«Автоматика 26»	8(86545) 2-74-74				+		
г. Ижевск, ул. Азина, 4	ООО «АРГУС- Сервис»	8(3412) 30-79-79 8(3412) 30-83-07	+			+	+	+
г. Ижевск, ул. М. Горького, 76	ООО «АРГУС- Сервис»	8(3412) 78-76-85 8(3412) 78-06-64	+			+	+	+
г. Ижевск, ул. Буммашев- ская, 7/1, офис 301, 307	«Климат-Контроль»	8(3412) 44-60-40 8(3412) 44-60-67				+		
г. Йошкар-Ола, ул. Воинов Интернационалистов, 24а	ЦС «Акварин»	8(8362) 24-11-24 8(8362) 25-55-40	+	+		+	+	
г. Иркутск, ул. Академическая, 24	ООО «Мастер ТВ»	8(3952) 42-55-76 8(3952) 78-15-83	+			+	+	
г. Иркутск, ул. Сурнова, 56	ЦС «Комту»	8(3952) 28-74-50 8(3952) 76-71-75				+		+
г. Ишим, ул. Карасульская, 183	ООО «Домотехника- сервис»	8(34551) 7-46-31						+
г. Казань, ул. Гвардеская, 9А	АСЦ «VIP-SERVIS»	8(843) 258-92-15	+			+	+	
г. Казань, ул. Восстания, 100, кор. 45	Сервисный центр «Элнет»	8(843) 240-64-94	+	+		+	+	+
г. Калининград, Москов- ский пр-т, д. 163	«1000 мелочей сер- вис»	8(4012) 58-83-54 8(4012) 76-04-77	+			+		
г. Каменск-Уральский, ул. Исетская, 336	Техноцентр-Сервис	8(3439) 39-95-20 8(34399) 34-74-40	+	+		+	+	+
г. Камышин, ул. Ленина, 6В	ООО ЦС «Альфа»	8(84457) 9-17-43 8(84457) 9-45-89	+	+		+	+	+
г. Карабулак, ул. Джабагиева, 157	ИП Хамхоев И.М.	8(8734) 44-42-44	+	+			+	+
г. Кемерово, пр. Октябрьский, 53/2	ВК-Сервис	8(3842) 35-39-67	+				+	

г. Кизляр, пер. Рыбный 17	«Терек»	8(87239) 2-33-55 8(87239) 3-01-77	+	+	+	+	+
г. Киров, ул. Некрасова, 42	ООО «Экран-Сервис»	8(8332) 56-25-95 8(8332) 54-70-77	+		+	+	
г. Константиновск, ул. Коммунистическая, 96 Б	«Эверест»	8(86393) 2-10-43		+			
г. Константиновск, Ростов- ская обл., пер. Студенче- ский, 9	Макаров-ЮГ	8(988) 548-24-36	+		+		
г. Кореновск, ул. Пурыхина, 2, кор. А	ИП Бондаренко А.В.	8(86142) 4-43-59	+	+	+	+	+
г. Кореновск, ул. Ярославская, 1	«Сервис Бытовой Техники»	8(918) 936-36-53		+		+	+
г. Краснодар, ул. Новороссийская, 3	«Абсолют-сервис	8(861) 267-50-88	+	+	+	+	+
г. Краснодар, ул. Акаде- мика Лукьяненко, 103, оф.55	«М-Сервис-Юг»	8(861) 222-64-13 8(861) 222-85-55 8(905) 408-08-38	+	+	+	+	+
г. Краснодар, ул. Воронежская, 16	ТЕХНОЛОГИИ КОМ- ФОРТА	8(861) 235-49-68	+	+	+	+	+
г. Краснодар, ул. Белозер- ная, 1\1	«БАТ-СЕРВИС»	8(918) 102-00-10 8(961) 501-92-22	+	+	+	+	+
Краснодарский край, ст. Брюховецкая, ул. Энгельса, 106 Б	СЦ «Офисная Тех- ника»	8(86156) 3-40-40 8(918) 990-35-04	+		+	+	
Краснодарский край, ст. Каневская, ул. Свердликова, 116	ИП Галишников А.А.	8(86164) 7-01-22		+			
Краснодарский край, ст. Ленинградская, ул. Жлобы, 57 Г	ООО «Уманьбытсер- вис»	8(86145) 3-78-74		+			+
Краснодарский край, ст. Стародеревянковская, ул. Комсомольская, 25	ООО «ЭлитСервис»	8(86164) 65-4-95 8(918) 355-81-70	+	+		+	+
Краснодарский край, ст. Староминская, ул. Толстого, 1	ИП Галишников А.А.	8(86153) 4-16-70		+			
Краснодарский край, ст. Старощербиновская, ул. Шевченко, 242, кв. 1	ИП Притула И.В.	8(86 151) 4-10-92	+	+	+	+	+
г. Красноярск, ул. Дудинская, 6	ООО «Сибирский мастер»	8(3912) 92-92-22 8(3912) 41-78-88	+	+	+	+	+
г. Красноярск, ул. Дудинская, 1	СЦ «Электроальянс»	8(3912) 93-54-33 8(3912) 94-52-82	+	+	+	+	+
г. Курск, ул. Студенче- ская, 36-А, ул. Сумская, д. 37-Б	СЦ «Маяк+»	8(4712) 50-85-90 8(4712) 35-04-91	+	+	+	+	
г. Курск, ул. Садовая, 5	ООО «Первая Сер- висная Компания»	8(4712) 51-45-75	+	+	+	+	+
г. Курск,	ООО «Первая Сер-	8(4712) 54-74-24	+	+	+	+	+

ул. Добролюбова, 17	висная Компания»							
г. Лабинск, Краснодарский край, ул. Турчанинова, 2	ООО «БЫТСЕРВИС»	8(86169) 7-39-99 8(86169) 7-24-96	+	+	+	+	+	
г. Липецк, ул. Космонавтов, 66	ООО «Владон»	8(4742) 33-45-65 8(4742) 33-45-95	+	+	+	+	+	
г. Майкоп, ул.Димитровад, 25	ООО «Электрон-Сервис»	8(8772) 55-62-38		+				+
г. Махачкала, ул. М. Гаджиева, 164	Сервисный центр «РОСАМ»	8(8722) 93-30-73	+	+	+	+	+	
г. Махачкала, пр-кт Акушинского 14-линия, 21	«Техник-ise»	8(8722) 63-23-94 8(8722) 93-55-15	+	+	+	+	+	
г. Миллерово, Ростовская обл., ул. Калинина, 11	СЦ «Мастер Плюс»	8(86385) 2-33-26 8(960) 458-07-11	+	+			+	+
г. Морозовск, ул. Советская, 9 А	«Х МОБАЙЛ»	8(909) 401-35-21	+	+	+	+	+	
г. Москва, б-р Маршала Рокоссовского, 3 (м.ул. Подбельского)	Технический Центр «Юник»	8(495) 721-30-70 8(499) 168-05-19 8(499) 168-47-15	+			+	+	+
г. Набережные Челны, ул. Вахитова, 20 (30/05)	Сервисный Центр «ТриО»	8(8552) 359002 8(8522) 359042	+	+	+	+	+	
г. Набережные Челны, пр-т. Московский, 154 (52/28)	АЦС «VIP-SERVIS»	8(8552) 99-91-45	+	+	+	+	+	
г. Нальчик, пр-т. Ленина, 24	ООО «Алфа-Сервис»	8(8662) 42-04-30 8(8662) 42-12-21	+			+	+	
г. Невинномыск, ул. Гагарина, 55	СЦ «ЭДВИС»	8(86554) 5-59-77 8(86554) 3-67-57	+	+	+	+	+	
г. Нефтекамск, ул. Победы, 10А	АЦС «Техно-Мастер»	8(34783) 3-43-44	+	+	+	+	+	
г. Нижнекамск, ул. Кайманова, 9 (маг. «Ак Кал-фак»)	«Техника»	8(8555) 48-08-80 8(917) 906-60-06	+			+	+	+
г. Нижний Новгород, ул. Марата, 51	ООО «Прок-Сервис»	8 (831) 220-84-94 8 (831) 413-82-91	+			+		
г. Нижний Новгород, ул. Ларина, 18А	ООО «Бытовая Автоматика-Сервис»	8(831) 46-18-848		+				+
г. Нижний Новгород, ул. Коновалова, 6		8(831) 46-18-848		+				+
г. Новокузнецк, Кемеровская обл., ул. Грдины, 18	ООО «Сибсервис»	8(3843) 20-31-33	+			+	+	+
г. Новомосковск, ул. Московская, 21/27	ООО «ЕСКО»	8(48762) 6-46-46	+	+	+	+	+	
г. Новороссийск, ул. Серова, 14	ООО «АРГОН-СЕРВИС»	8(8617) 63-11-15 8(8617) 63-03-95	+			+	+	
г. Новосибирск, ул. Королёва, 17А	ООО «К-техника»	8(383)274-99-33 8(383) 274-99-45	+			+		
г. Новосибирск, ул. Воинская, 63, кор. 3	ООО «Керамика»	8(383) 210-59-49 8(383) 210-52-92	+			+	+	

г. Новосибирск, ул. Котовского, 2	«Сервис Центр»	8(383) 351-39-19	+		+			
г. Новошахтинск, пл. Базарная, 24А	«ЭлектроМир	8(86369) 3-74-75 8(928) 609-35-85	+	+	+			
г. Оренбург, ул. Космическая, 4	ИП Бабина Т.В.	8(3532) 36-87-94	+				+	+
г.Омск, ул. 5-я Кордная, 1	АСЦ «Вес-Трэйд»	8(3812) 577-092 8(3812) 576-329	+			+		
г. Омск, ул. Лермонтова, 194	ООО «Домотехника-сервис»	8(3812) 36-74-01						+
г. Омск, ул. Б. Хмельницкого, 130	«Гарантийная мастерская»	8(3812) 36-42-02	+	+	+	+		
г. Орск, ул. Батумская, 25	«Айс-Сервис+»	8(3537) 37-23-83	+	+	+	+	+	+
г. Орск, пр. Ленина, 11	ООО «Гранд-Сервис»	8(3537) 35-79-93 8(3537) 20-60-70	+	+	+	+	+	+
г. Орск, ул. Грозненская, 11-А	ООО «Гранд-Сервис»	8(3537) 35-79-93 8(987) 796-00-19	+	+	+	+	+	+
г. Пермь, ул. Деревообделочная, 3, кор. Б	ООО «СК-Сервис»	8(342) 221-40-99	+	+	+	+	+	+
г. Пермь, ул. Маршрутная, 19, кор. 1	СЦ «Энерго-климат»	8(342) 240-88-88 8(342) 205-57-88	+	+	+	+	+	+
г. Пермь, ул. Маршрутная, 11	СЦ «Энергоклимат»	8(342) 240-93-35 8(342) 240-93-24				+		
г. Петрозаводск, ул. Северная, 11	«Алкор-Сервис»	8(8142) 78-06-93 8(8142) 70-65-48	+			+		
г. Прокопьевск, ул. Обручева, 39-5	ИП Сюткин В.В.	8(3846) 69-33-00	+	+	+	+	+	+
г. Псков, ул. Труда, 11	ООО «Ремонт и Сервис»	8 (8112)-53-86-30 8 (8112)-53-86-50	+			+		+
г. Пятигорск, ул. 5-ый Переулок, 13	Сервисный Центр	8(8793) 98-70-11 8-918-743-69-46	+	+	+	+	+	+
г. Россошь, Воронежская обл., ул. Малиновского, 50-Е	Региональная Сервисная Компания	8(47396) 48-911	+	+	+	+	+	+
г. Россошь, Воронежская обл., ул. Простеева 18 стр.1	Региональная Сервисная Компания	8(47396) 47-676	+	+	+	+	+	+
г. Ростов-на-Дону, ул. Евдокимова, 37 В	ООО «Максим-Сервис»	8(863) 250-47-77	+			+		
г. Ростов-на-Дону, пр. Шолохова, 7	«Алиса-Сервис»	8(863) 227-60-90 8(863) 299-00-50	+	+	+	+	+	+
г. Ростов-на-Дону ул. 50-летия Ростсельмаша, 1/52, офис 55	ООО «Мастер»	8(863) 21-92-112 8(800) 100-51-52	+	+	+	+	+	+
Ростовская обл., ст. Багаевская, ул. Трюта, 11-А/17-А	ИП Иванов А.П.	8(906) 453-35-81	+			+		
Ростовская обл., ст. Егорлыкская, ул. Ворошилова, 14	«Всё Для Дома»	8(86370) 2-19-50	+	+	+	+	+	+

г. Рыбинск, Ярославская обл., ул. Свободы 12	Сервисная служба «ТЕХНОСЕРВИС»	8(4855) 22-04-77 8(4855) 25-38-60	+	+	+	+	+
г. Рыбинск, Ярославская обл., ул. Моторостроителей, 21	Сервисная служба «ТЕХНОСЕРВИС»	8(4855) 24-31-21	+	+	+	+	+
г. Рязань, ул. Пушкина, 14, кор. 1	ООО «Гарант-Климат»	8(4912) 76-88-01 8(4912) 40-30-30	+	+	+	+	+
г. Рязань, ул. Касимовское шоссе, 42-А	ООО «Гарант-Климат»	8(4912) 41-33-02	+	+	+	+	+
г. Самара, ул. Ленинградская, 100/ ул. Ленинская, 56	ООО «Спец-Мастер»	8(846) 990-37-51 8(846) 240-98-17	+	+	+	+	+
г. Самара, ул. Свободы, 149	ООО «СК-Сервис-Самара»	(846) 979-9-979	+	+	+	+	+
г. Санкт-Петербург, пр. Обуховской обороны, 197	ООО «Евросервис XXI»	8(812) 600-11-97	+	+	+	+	+
г. Санкт-Петербург, пр. Стачек, 41- А	ООО «Прогресс-Сервис»	8(812) 325-36-56 8(812) 325-36-57	+		+	+	
г. Санкт-Петербург, ул. Магнитогорская, 11, 36-Н, лит. И	ООО «БИТ-95»	8(812) 822-18-00 8(812) 320-06-61	+				
г. Саранск, ул. Садовая, 1	ООО «ТЕСТ-СЕРВИС»	8(8342) 23-05-91 8(8342) 47-48-59	+	+	+		
г. Саратов, ул. Большая Садовая, 95	ООО «ТРАНССЕРВИС-Саратов»	8(8452) 52-81-21 8(8452) 52-83-84	+	+	+	+	+
г. Сергиев Посад, пр-т. Красной Армии, 253-А	СП «Городская Служба Бытового Сервиса»	8(496) 547-04-95 8(496) 549-32-79	+	+		+	+
г. Серпухов, ул. Советская, 47	БЮРО РЕМОНТА «АЛЬФА-S»	8(963) 624-49-46			+	+	+
г. Смоленск, ул. Крупской, 44	СЦ «АТЛАНТ»	8(4812) 45-05-13 8(920) 333-09-44	+	+	+	+	+
г. Сочи, ул. Донская, 90	ООО «ДЭЛ»	8(8622) 55-51-19 8(8622) 55-01-08	+			+	+
г. Ставрополь, ул. Пушкина, 63	ООО «Унисервис»	8(8652) 24-30-14 8(8652) 23-31-81	+	+	+	+	+
г. Ставрополь, пр. Кулакова, 15-Е, оф. 21	«Мир Климата»	8(8652) 95-53-68 8(8652) 95-61-90		+			
г. Ставрополь, пр. Буйнакского, 3/4	«Империя Климата»	8(8652) 44-88-66		+			
г. Старый Оскол, Белгородская обл., м-н. Лебединец, 1а	ЗАО «АВАНТАЖ-ИНФОРМ»	8(4725) 24-62-27 8(4725) 24-73-49	+	+	+		
г. Стерлитамак, Республика Башкортостан, ул. Худайбердина, 158	ООО «Сервис-Технос»	8(3473) 20-12-13 8(3473) 20-27-70	+		+	+	+
г. Сыктывкар, Респуб. Коми, ул. Гаражная, 25	«ТехСервис»	8(8212) 22-95-29 8(8212) 29-12-20	+	+	+	+	+
г. Тамбов, ул. Мичуринская, 137-А	ООО «БВС-2000»	8(4752) 56-19-42 8(4752) 56-19-44	+	+	+	+	+

г. Тверь, б-р. Шмидта, 18	СЦ «СПЕКТР»	8(4822) 47-65-65 8(4822) 47-58-58	+	+	+	+	+
г. Тимашевск, Красно- дарский кр., ул. Ленина, 24/2	Сервис бытовой техники	8(86130) 4-86-59 8(918)147-02-03	+	+			+
г. Тихорецк, ул. Гоголя, 2/2	АСЦ «БЫТ-СЕРВИС»	8(86196) 7-20-53	+	+	+	+	+
г. Тольятти, ул. Мира, 48	ООО «Волга Техни- ка+»	8(8482) 22-72-41 8(8482) 22-71-85 8(8482) 61-65-64	+	+	+	+	+
г. Тула, пр. Ленина, 115 Б	ООО «Виксам»	8(910) 949-68-44 8(953) 182-61-82	+	+	+	+	+
г. Тюмень, ул. Республики, 169/5	СЦ «Пульсар»	8(3452) 75-95-08 8(3452) 20-82-65	+		+	+	
г. Тюмень, ул. Николая Зелинского, 24	СЦ «КАНИФОЛЬ»	8(9292) 69-56-60; 60-56-60- городск.	+	+	+	+	+
г. Тюмень, ул. Ватутина, 55	Сервисный Центр«Ваш Дом»	8(3452) 47-35-69	+		+	+	+
г. Улан-Удэ, ул. Ербанова, 28	СЦ «Мастер»	8(3012) 21-89-63	+		+	+	+
г. Ульяновск, ул. Metallистов, д.16/7	АСЦ «Современный сервис»	8(8422) 73-44-22 8(8422) 73-29-19	+	+			+
г. Уфа, ул. Академика Ко- ролева, 6/1	ООО «Бирюса- сервис»	8(347) 236-57-07	+		+		
г. Уфа, пр-т. Салавата Юлаева, 59	«Импорт-сервис»	(347) 2281701	+		+	+	+
г. Уфа, ул. Мира, 7; ул. Менделеева, 153; пр. Ок- тября, 42	СЦ «Дженерал»	8(347) 279-90-70 8(347) 241-62-02					+
г. Хасавюрт, ул. Махачка- линская, 70-А	«Техник-ise»	8(928) 048-93-10	+	+	+	+	+
г. Цимлянск, Ростовская обл., ул. Социалистиче- ская, 15-А	«Телерадиотовары»	8(86391) 2-18-06	+		+		
г. Чебоксары, ул. Гагарина, 36	ЗАО «Телерадиосер- вис»	8(8352) 62-30-97 8(4942) 63-20-98	+		+		
г. Челябинск, ул. Производственная, 8Б	Рембыттехника	8(351) 239-39-34 8(351) 239-39-35	+	+	+	+	+
г. Челябинск, ул. Вороши- лова, 57 В, оф. 3	ООО РСЦ «Подебус»	8(351) 225-13-13 8(351) 236-12-40	+		+	+	+
г. Черкесск, пр. Ленина, 340-В	АСЦ «ЮГ-СЕРВИС»	8(8782) 27-30-60 8(8782) 27-70-77	+	+	+	+	+
г. Черкесск, ул. Первомай- ская, 48, оф. 11	АСЦ «Мак.Сим. »	8(8782) 25-04-66 8(8782) 25-19-15	+	+	+	+	+
г. Черкесск, Пятигорское шоссе, 13	СЦ «КАВКАЗ- СЕРВИС»	8(8782) 23-91-26 8(928) 385-22-42	+	+	+	+	+
г. Чита, ул. Токмакова, 33	«Центрбытсервис»	8(3022) 36-39-36 8(3022) 36-39-32	+	+	+	+	+
г. Шахты, Ростовская обл., ул. Садовая, 1	ТехноСервис	8(904) 345-83-18	+	+	+	+	+

г. Элиста, 3-й микрорайон, 21-А	«СКВ Сервис»	8(84722) 9-52-07 8(937) 469-52-07	+	+	+	+	+
г. Энгельс, ул. Петровская, 57	«Ремонт-сервис»	8(8453) 55-80-89 8(964) 848-45-06	+		+	+	+
г. Ярославль, ул. Угличская, 12	ООО «Трио-Сервис»	8(4852) 25-94-83	+		+		

UA

МІЖНАРОДНІ ГАРАНТІЙНІ ЗОБОВ'ЯЗАННЯ

Гарантія на виріб надається на термін 2 роки чи більше у випадку, якщо Законом про захист прав споживачів країни, в якій був придбаний виріб, передбачений більший мінімальний термін гарантії.

Всі умови гарантії відповідають Закону про захист прав споживачів і регулюються законодавством країни, у якій придбано виріб.

Гарантія і безкоштовний ремонт надаються в будь-якій країні, у яку виріб постачається компанією «Saturn Home Appliances» чи її уповноваженим представником, і де ніякі обмеження по імпорту чи інші правові положення не перешкоджають наданню гарантійного обслуговування і безкоштовного ремонту.

Випадки, на які гарантія і безкоштовний ремонт не поширюються:

1. Гарантійний талон заповнений неправильно.
2. Виріб вийшов з ладу через недотримання Покупцем правил експлуатації, зазначених в інструкції.
3. Виріб використовувався в професійних, комерційних чи промислових цілях (крім спеціально призначених для цих моделей, про що зазначене в інструкції).
4. Виріб має зовнішні механічні чи uszkodження, викликані влученням всередину рідини, пилу, комах і інших сторонніх предметів.
5. Виріб має uszkodження, викликані недотриманням правил живлення від батарей, мережі чи акумуляторів.
6. Виріб піддавався розкриттю, ремонту чи зміні конструкції особами, не уповноваженими на ремонт; проводилося самостійне чищення внутрішніх механізмів тощо.
7. Виріб має природний знос частин з обмеженим терміном служби, витратних матеріалів і т. д.
8. Виріб має відкладення накипу всередині чи зовні ТЕНів, незалежно від якості використовуваної води.
9. Виріб має uszkodження, чи uszkodження, які викликані впливом високих (низьких) температур чи вогню на нетермостійкі частини виробу.
10. Виріб має uszkodження приладдя і насадок, що входять у комплект постачання виробу (фільтрів, сіток, мішків, колб, чаш, кришок, ножів, вінчиків, терок, дисків, тарілок, трубок, шлангів, щіток, а також мережних шнурів, шнурів навушників тощо).
11. Дефект виник внаслідок некоректного встановлення виробу не спеціалістами уповноваженого сервісного центру постачальника.

Примітка: виріб здається в ремонт виключно в чистому вигляді.

З питань гарантійного обслуговування і ремонту звертайтеся до спеціалізованих сервісних центрів фірми «Saturn Home Appliances».

Перелік сервісних центрів постійно змінюється. Переглянути актуальний перелік спеціалізованих сервісних центрів можна на сайті:

<http://saturn.ua>, або дізнатися за телефоном гарячої лінії: 0-800 502-502

Місто, Адреса АСЦ	Назва АСЦ	№ телефона							
			Аудіо-Відео техніка (АВ)	Мала побутова техніка (МПТ)	Велика побутова техніка (ВРТ)	Кондиціонери	Холодильники, ларі	Газові таганки	ІТ-техніка
Алчевськ, вул. Гагаріна, 36	Hi-Fi (Кіслов)	(06442) 9-11-37 (099) 052-10-01	+	+	+	+	+	+	+
Біла Церква, бул. Олександрійський (50-років Перемоги), 82	Маяк-сервіс (ФОП Паппа Ю.К.)	(04563) 6-84-13	+	+	+	+	+	+	+
Бердичів, вул. Житомирська, 57	Євросервіс	(04143) 4-06-36	+	+	+	-	+	+	+
Берегове, вул. І. Франка 43	ФОП Пруніца	(03141) 4-34-32	+	+	+	-	-	+	+
Вінниця, вул. Енергетична, 3а	ВФ ТОВ Лотос	(0432) 69-95-73, (067) 622-56-62	+	+	+	+	+	+	+
Вінниця, пров. Костя Широцького, 3а	Базелюк	(0432) 64-24-57 (0432) 64-26-22	-	+	+	-	-	-	-
Вінниця, вул. Космонавтів, 53	ФОП Призюк	(0432)-523509, 465590	+	+	+	+	+	+	+
Вінниця, пр-т. Юності, 16	Скормаг- Сервіс	(0432) 46-43-93 (0432) 46-82-13 (0432) 51-92-54 (067)-4304472	+	+	+	+	+	+	+
Дніпро, пр. Олександра Поля (Кірова), 59	ТОВ Лотос	(0562)-346705, (0562)-312957	+	+	+	+	+	+	+
Дніпро, вул. Олесь Гончара, 6	Дінек-сервіс	(056) 735-63-28 (056) 735-63-25	+	+	+	-	-	+	+
Дніпро, вул. Коротка, 41-А, р-н Індустріальний	АСЦ Універсал-сервіс	(056) 790-04-60	+	+	+	+	+	+	+
Донецьк, вул. Університетська, 75	IQ Service	(050) 940-00-61, (063) 940-00-61, (062) 213-00-61	+	+	+	+	+	+	+
Житомир, вул. Львівська 11	СЦ Коваль (Євросервіс)	(0412) 555-515, (093) 461-95-96	+	+	+	+	+	+	+
Житомир, вул. Львівська, 8	Тандем-Сервіс	(0412) 471568, (067) 4115812	+	+	+	-	-	+	+
Житомир, вул. Комерційна, 4, офіс 222	Мельник	(0412) 482425, (067) 4102198	+	+	+	-	-	+	+
Житомир, вул. Новий бульвар, 7	Техносервіс Сфера	(0412) 445-100, (096) 908-77-95	+	+	+	+	+	+	+
Запоріжжя, вул. Гоголя, 175	ЗФ ТОВ Лотос	(061) 787-50-51	+	+	+	+	+	+	+
Запоріжжя, вул. Грязнова, 67	ПП Електротехніка	(0612) 12-03-03 2120068	+	+	+	+	+	+	+
Запоріжжя, вул. Жаботинського, 50	"Ремпобутсервіс" (ФОП Калашник	(0612) 12-54-90, (0612) 20-03-22,	+	+	+	+	+	+	-

	Г.В.)	(0612) 20-97-64, (0612) 20-97-65, (067) 631-10-81									
Івано-Франківськ, вул. Нова, 19-А	Бріз ЛТД	(0342) 55-95-25 (0342) 75-07-77	+	+	+	+	+	+	+	+	+
Канів, вул. Енергетиків (Леніна), 179	М-Н Сатурн	(067) 490-54-04	+	+	+	+	+	+	+	+	+
Київ, вул. Бориспільська 9, корп 57	Аматі-Сервіс	(044) 369-50-01	+	+	+	-	+	+	+	+	+
Київ, вул. Новокопистинівська, 1-Б	ПП Михайленко О.А.	(044) 591-11-90	+	+	+	+	+	+	+	+	+
Кропивницький (Кіровоград), вул. Короленко, 2	ЛОТОС	(0522) 35-79-23 (0522) 27-80-02 (0522) 27-33-00	+	+	+	+	+	+	+	+	+
Кропивницький (Кіровоград), вул. Чорновола, 1-В	Європобуттех (ПП Денисенко)	(0522) 27-28-40 (0522) 27-76-67	+	+	+	+	+	+	+	+	+
Коломя, вул. Привокзальна, 13	Бріз ЛТД	(097) 776-67-70 (097) 264-21-67	+	+	+	+	+	+	+	+	+
Костянтинівка, вул. Безнощенко, 10	ФОП Гусев В.О.	(06272) 2-62-23 (06272) 2-21-86 (050) 279-68-16	+	+	+	-	-	+	+	+	+
Коростень, вул. Жори Кудаківа, 2-В	ПП Муравицькі	(04142) 5-05-04	+	+	+	+	+	+	+	+	+
Подільськ (Котовськ) Котовськ, вул. Соборна, 192-Б	ТОВ Схід Сервіс Центр	(04862) 22-9-22 (050) 333-86-39	+	+	+	+	+	+	+	+	+
Краматорськ, вул. Шкільна, 7	Технолюкс СЦ	(050) 526-06-68	+	+	+	+	+	+	+	+	+
Краматорськ, б-р. Краматорський, 3	Елма Сервіс	(06264) 5-93-89 (06264) 8-85-97	+	+	+	+	+	+	+	+	+
Краматорськ, вул. Ринкова, 20	Сатурн-Донбас	(050) 973-20-14	+	+	+	-	-	+	+	+	+
Краматорськ, вул. Поштова, 5-А	Сатурн- Краматорськ	(0626) 41-21-34 (067) 255-79-90	+	+	+	+	+	+	+	+	+
Краматорськ, ул. Ярослава Мудрого (19 Партз'їзду) 67	Крам сервіс	(050) 473-56-12	+	+	+	+	+	+	+	+	+
Кременчук, вул. Академіка Мяслова (Радянська), 44, офіс 2	ФОП Дашко І.В.	(05366)-39192, (096)-446-7106, (066)-2304471	+	+	+	+	+	+	+	+	+
Кривий Ріг, вул. Соборності (Косіора), 64/7	КРФ ТОВ Лотос	(056) 440-07-79 (056) 440-01-19	+	+	+	+	+	+	+	+	+
Куп'янськ, пл. Центральна, 38-А	ФОП Щербак О.В.	(099) 2237998	+	+	+	+	+	+	+	+	+
Луцьк, вул. Ківерцівська	"Склад-магазин Сатурн" (ФОП Соловійов Р.Є.)	(0332) 290-752	+	+	+	+	+	+	+	+	+

Луцьк, вул. Перемоги, 24	ПП СЦ Сервіс- Майстер	(0332) 78-56-24, (0332) 78-56-25	+	+	+	+	+	+	+	+
Львів, вул. Шараневича, 28	Росімпекс	(032) 239-51-52 (032) 239-55-77	+	+	+	-	+	+	+	+
Львів, вул. Червоної калини, 106	Захід холод сер- віс	(032) 222-87-10 (032) 344-72-24	+	+	+	+	+	+	+	+
Макіївка, вул. Тайोजना, 1К	Скіф АСЦ	(0623) 41-37-58	+	+	+	+	+	+	+	+
Маріуполь, бул. Меотиди (50-років Жо- втя), 32/18	Марф ТОВ Ло- тос	(0629) 49-60-05 (0629) 49-30-06	+	+	+	+	+	+	+	+
Маріуполь, пр-т. Металургів, 227	СЦ Реалсервіс	(098) 312-26-28 (095) 028-26-28	+	+	+	+	+	+	+	+
Маріуполь, пр-т. Будівельників, 84	Глобалтек	(0629) 49-18-81 (067) 597-56-15	+	+	+	+	+	+	+	+
Мелітополь, вул. Гетьмана Сагайдачного (Фрунзе), 42	АСЦ Компроміс	(0619) 44-44-00 (067) 858-83-21	+	+	+	+	+	+	+	+
Могилів-Подільський, вул. Покровська, 51-А	Скормаг-Сервіс	(04337) 6-48-47 (0432) 46-82-13	+	+	+	+	+	+	+	+
Мукачеве, вул. Пушкіна, 24/1а	Сигнал	(03131)-5-60-96, (099) 262-11-18	+	+	+	-	-	+	+	+
Миколаїв, вул. Чкалова, 33	ТСЦ Аладін	(0512) 47-04-96 (0512) 47-83-48	+	+	+	+	+	+	+	+
Миколаїв, Внутрішньоквартальний проїзд, 2	НФ ТОВ Лотос	(0512) 58-06-47 (0512) 58-06-46	-	+	+	+	+	+	+	+
Миколаїв, вул. Озерна, 17Б	АСЦ ТОВ фірма "Аладдин"	(0512) 58-21-80 (067) 517-05-70 (066) 705-64-44	-	+	+	+	+	+	+	+
Миколаїв, вул. Севастопольська, 65/3	ТОВ УТК Веда	(0512) 464-2-43, 464-0-53, 465-5- 59	-	-	-	+	+	+	+	+
Нікополь, вул. Електрометалургів, 54	Лікс	(066) 463-60-44	+	+	+	+	+	+	+	+
Нікополь, Вул. Шевченко, 189	(0566) 688-563, (050) 58-00-296	Рейнфорд АСЦ	+	+	+	+	+	+	+	+
Нова Каховка, вул. Заводська, 38	Стародубець А.В.	(095) 724-72-66 (067) 117-48-06	+	+	+	-	-	+	+	+
Новоград-Волинський, вул. Вокзальна, 38	СПД Кожедуб О.С	(04141) 5-20-10	+	+	+	+	+	+	+	+
Новомосковськ, вул. Сучкова, 54	ТОВ Лотос	(05693) 7-57-96	+	+	+	+	+	+	+	+
Одеса, вул. Щоголева, 14	ТОВ Схід Сервіс Центр	(0482) 32-00-05	+	+	+	+	+	+	+	+
Одеса, вул. Б. Хмельницького, 55	ПП Кушнір	(0482) 39-06-18 (094) 839-06-18	+	+	+	-	-	-	+	+
Одеса, вул. Л. Шмідта, 21	ТОВ Схід Сервіс Центр	(0482) 32-00-05	+	+	+	+	+	+	+	+
Одеса, вул. Новосельського, 66	Ремус	(048) 731-77-03 (048) 731-77-04	+	+	+	-	-	+	+	+

(Тобольського, 2)												
Павлоград, вул. Дніпровська, 172-Б	АСЦ Інтерсервіс	(05632) 6-15-54, (066) 95-09-132, (067) 63-08-242	+	+	+	+	+	+	+	+	+	+
Пологи, вул. (Державна) Пролетар- ська, 75	Дивосервіс	(096) 284-08-36 (066) 085-75-39	+	+	+	-	+	+	+	+	+	+
Полтава, вул. Степного Фронту, 29	ПФ ТОВ Лотос	(0532) 69-42-62 (099) 60-14-24, (067) 63-06-023	+	+	+	-	+	+	+	+	+	+
Полтава, вул. Європейська, 66	НВТОВ "Пром- електроніка"	(0532) 61-56-21	+	+	+	+	+	+	+	+	+	+
Полтава, вул. Зеньківська, 21	Аматі-Сервіс	(0532) 69-09-46	+	+	+	+	+	+	+	+	+	+
Прилуки, (вул. Ветеранська) вул. Борців Революції, 101/1	ЧП Костюченко	(04637) 3-85-95 (095) 886-21-99 (063) 597-41-27 (067) 272-57-51	+	+	+	+	+	+	+	+	+	+
Прилуки, вул. Київська 371-А	Аматі-Сервіс	(04637) 5-39-82	+	+	+	+	+	+	-	-		
Рівне, вул. Тиха,12	Електроніка- сервіс	(0362) 26-65-85	+	+	+	+	+	+	+	+	+	+
Рівне, пров. Робочий, 5	Рубікон	(0362) 43-33-40 (067) 360-42-42	-	-	+	+	+	-	-			
Стрий, вул. Шевченка, 171-Б\10	КП "Телерадіо- сервіс"	(03245) 5-83-81	+	+	+	+	+	+	+	+	+	+
Суми, вул. Білопольське шосе, 19	ПП Панченко	(096) 340-06-96	+	+	+	-	-	+	+	+	+	+
Суми, вул. Петропавлівська 86/1	СЦ Ельф	(0542) 660-300, 650-340, 655-510	+	+	+	+	+	+	+	+	+	+
Тернопіль, вул. Чалдаєва,2	АСЦ Сем (Саму- ляк)	(067) 357-63-78 (050) 512-48-87	+	+	+	+	+	+	+	+	+	+
Умань, вул. Успенська (Ленінської іскри) 1/24	Електро-сервіс	(04744) 4-66-14 (04744) 4-61-34	+	+	+	-	-	+	+	+	+	+
Ужгород, вул. Легоцького, 3, корпус 2	Ремонт домаш- ньої техніки АСЦ	(0312) 65-42-66 (099) 557-53-07	+	+	+	+	+	+	+	+	+	+
Харків, вул. Полтавський шлях, 3	ПП «Тевяшов»	(057) 734-97-24 (057) 712-51-81	+	+	+	+	-	+	+	+	+	+
Харків, вул. Бакуліна, 12	ФОП Горбенко А.І.	(057) 717-13-39 (057) 702-16-20	+	+	+	-	-	+	+	+	+	+
Харків, вул. Фонвізіна, 18, (Кашена-Марселя, 42 А)	ПП Саванов	(096) 595-37-46	+	+	+	-	-	+	+	+	+	+
Херсон, вул. Соборна (Ле- ніна), 35	ПП Командин	(0552) 42-02-35	-	-	-	+	-	-	-			
Херсон, пр. 200 років Херсона, 9	ХФ ТОВ Лотос	(0552) 43-40-40 (050) 494-60-43	+	+	+	+	+	+	+	+	+	+
Херсон, вул. Димитрова, 23	ТТЦ Електроніка (ФОП Токар Ю.І.)	(0552) 29-60-42	+	+	+	-	-	+	+	+	+	+

Хмельницький , вул. Молодіжна, 7	Орбіта-Ікстал	(0382) 66-45-01 (063) 075-08-89	+	+	+	+	+	+	+
Хмельницький , вул. Молодіжна, 8	Радіодонор АСЦ	(0382) 70-47-00 (0382) 70-47-07 (03822) 66-46-16	+	+	+	+	+	+	+
Хмельницький, вул. Курчатова, 18	Тритон	(0382) 78-37-73 (0382) 78-37-55	+	+	+	+	+	+	+
Черкаси, вул. Громова, 146, офіс 102	Техно-холод	(0472) 56-34-78 (0472) 50-03-54 (0472) 56-42-16 (096) 505-63-63	+	+	+	+	+	+	+
Чернігів, вул. 77-ї Гвардійської дивізії, 1	ТОВ Вена	(0462)-601585	+	+	+	+	+	+	+
Чернівці, вул. Лук'яна Кобилиці, 76	ФОП Блошко Є.І.	(0372) 55-48-69 (050) 434-55-29	+	+	+	+	+	+	+
Чернівці, вул. Головна, 265/А	СЦ ЧП Гринчук	(0372) 58-43-01	+	+	+	+	+	+	+
Шепетівка, вул. Некрасова, 3	Рубікон	(03840) 4-00-17 (067) 360-16-32	+	+	+	-	-	+	+

Город	Юр лицо	Название СЦ	Адрес СЦ	Телефон СЦ
Алматы	ТОО Classic Service	Classic Service	Щепкина ул., 35А	(7273) 09-75-15
Астана	ИП Видякин	Жана Жулдыз	Богенбая пр., 23/1, оф.16	(7172) 30-56-66
Караганда	ИП Левин	Прогресс	мкр. Гульдер, 1-1	(7212) 33-18-21
Кокшетау	ПК Промавтоматика	Промавтоматика	Северная ул., 33	(7162) 25-49-72
Талдыкорган	ИП «МЕГА-сервис»	МЕГАсервис	Алдабергенова ул., 149	(7282) 390839
Актобе	ТОО Авис Медиа Сервис	Авис Медиа Сервис	Алия Молдагулова ул., 5	(7132) 51-88-89, 90-89-00
Тараз	ИП Михальчук	ИП Михальчук	Толе-би ул., 51	(7262) 45-13-56
Уральск	ТОО AV Service	AV Service	Абулхаир хана пр., 51	(7112) 93-99-49
Экибастуз	ТОО Электрон Сервис Центр	ТОО Электрон Сервис Центр	Строительная ул., 34	(7187) 22-22-23
Оскемен	ИП Ермаков	ИП Ермаков	Ворошилова ул., 183	(7232) 52-10-90
Костанай	ТОО Норд Трейдинг	Норд Трейдинг	Павлова ул., 50	(7142) 50-03-25
Темиртау	ТОО Сервисный центр Огма	Огма	Горка Дружбы ул., 6/1	(7213) 90-44-46
Семей	ТОО Дельта	Дельта	8 Марта ул., 85	(7222) 54-02-73
Павлодар	ИП Маковецкий	Диатэкс	Академика Сатпаева ул., 33	(7182) 62-49-00
Атырау	ИП DSD Group	DSD Сервис	Абдрахманова ул., 11	(7122) 49-32-88

Гарантийный талон (для территории Республики Казахстан)

(Кепілдікті талон)

Настоящая гарантия действительна при заполнении продавцом всех полей таблицы и наличии подписи покупателя

(Осы кепілдікті талон кестенің барлық жолдарын толтырғанда және алушының қолы бар болған жағдайда жарамдық)

Модель № (Үлгі №)	Дата приобретения (Алынған күні)	
Серийный номер (Сериялық нөмері)	ФИО и подпись покупателя (Сатып алушы аты-жөні және қолы)	
Название и юридический адрес продающей организации (Сататын ұйымның заңды мекенжайы мен атауы)	Подпись продавца (Саты алушы қолы)	Печать продающей организации (Сататын ұйым мөрі)

«Saturn» предоставляет гарантию сроком на 2 года со дня приобретения изделия.

При покупке непременно требуйте в Вашем присутствии проверки работоспособности изделия, его внешнего вида и комплектности, а также корректного заполнения гарантийного талона установленного образца НА РУССКОМ ЯЗЫКЕ. В случае отсутствия у вас гарантийного талона Вы НЕ можете рассчитывать на бесплатный гарантийный ремонт.

Условием бесплатного гарантийного обслуживания Вашего изделия является его правильная и бережная эксплуатация в соответствии с условиями и требованиями инструкции по эксплуатации, здравым смыслом, а так же отсутствие механических повреждений.

Гарантия распространяется на все производственные дефекты, выявленные в течение гарантийного срока. В этот период любые дефектные части подлежат бесплатной замене.

Гарантия не распространяется на:

расходные материалы и аксессуары (фильтры, сетки, ножи, мешки, картриджи, насадки и т.п.);

механические повреждения (трещины, сколы, разломы и т.п.);

повреждения, вызванные использованием изделия в производственных целях, выходящих за рамки бытовых нужд;

повреждения и дефекты, вызванные качеством воды и отложением накипи (очистка от накипи и чистка не входит в гарантийное обслуживание и должна РЕГУЛЯРНО производиться Вами самостоятельно);

дефекты, вызванные перегрузкой, неправильной или небрежной эксплуатацией, проникновением жидкостей, пыли, насекомых и др. посторонних предметов внутрь изделия, воздействием высоких температур на пластмассовые и другие нетермостойкие части, действием непреодолимой силы (несчастный случай, пожар, наводнение, сель, землетрясение, наводнение, удар молнии, неисправность электрической сети, и др.);

повреждения, вызванные самостоятельным изменением владельцем конструкции изделия или его элементов;

изделия, подвергавшиеся ремонту в сторонних организациях или у частных лиц, кроме как в уполномоченных сервисных центрах.

Потребитель обладает всеми правами, предусмотренными Законом «О защите прав потребителей».

GB

WARRANTY COUPON

**When purchasing the product,
please require its checking before you;**

BE SURE

**that the goods sold to you, are functional and complete
and that the warranty coupon is filled in correctly.**

This warranty coupon confirms the absence of any defects in the product you purchased and provides for free of charge repair of the product failed through the fault of the manufacturer throughout the period of warranty service and free of charge repair.

Failing the presentation of this coupon, in case of its improper filling in, in the absence of the payment document proving the purchasing fact, infringement of factory seals (if any), and also in cases indicated in the warranty obligations, the claims are not accepted, and no warranty service and free of charge repair is made!

The warranty coupon is valid only in the original copy with the stamp of trading organization, signature of the seller, date of sale and signature of the buyer.

Complex home appliances should be installed by supplier's authorized service centers, authorized specialists. In the case of a malfunction of the home appliance because of incorrect installation, the buyer must pay the cost of the visit (call) of the specialist, as well as the cost of fault diagnostics if necessary.

CZ

ZÁRUČNÍ LIST

**Při koupi výrobku
žádejte o jeho vyzkoušení ve Vaší přítomnosti,
PŘESVĚDČTE SE,**

**že Vám prodaný výrobek je dobře fungující a kompletní
a že záruční list je vyplněn správně.**

Tento záruční list potvrzuje, že na Vámi koupeném výrobku nejsou žádné vady a zajišťuje bezplatnou opravu nefungujícího přístroje z viny výrobce, během celé záruční doby.

Bez předložení tohoto listu, při jeho nesprávném vyplnění, v případě nepřítomnosti platebních dokumentu, který potvrzuje nákup, porušení plomb výrobce (jsou-li na výrobku) a také v případech, které jsou uvedené v záručním listě, nároky se nepřijímají a záruční oprava se neprovádí!

Záruční list je platný jenom jako originál s razítkem obchodní organizace, podpisem prodáváče, termínem prodeje a podpisem zákazníka.

Instalace komplexní spotřebiče musí být provedena autorizovaným servisním střediskem, specialistou. V případě poruchy v důsledku nesprávné instalace výrobku, kupující je povinen uhradit náklady na výjezd (volání) odborný, pokud je to nezbytné, a náklady na diagnostiku poruch.

RU

ГАРАНТИЙНЫЙ ТАЛОН

**При покупке изделия
требуйте его проверки в Вашем присутствии,
УБЕДИТЕСЬ,
что проданный Вам товар исправен и полностью укомплектован,
гарантийный талон заполнен правильно.**

Данный гарантийный талон подтверждает отсутствие каких-либо дефектов в купленном Вами изделии и обеспечивает бесплатный ремонт вышедшего из строя изделия по вине производителя в течение всего срока гарантийного обслуживания и бесплатного ремонта.

Без предъявления данного талона, при его неправильном заполнении, при отсутствии расчетного документа, свидетельствующего факт покупки, нарушении заводских пломб (если они имеются на изделии), а также в случаях, указанных в гарантийных обязательствах, претензии не принимаются, а гарантийный и бесплатный ремонт не производится!

Гарантийный талон действителен только в оригинале со штампом торгующей организации, подписью продавца, датой продажи, подписью покупателя.

Установка сложных бытовых приборов должна осуществляться уполномоченными поставщиком сервисными центрами, специалистами. В случае возникновения поломки по причине некорректной установки изделия покупатель должен оплатить стоимость выезда (вызова) специалиста, а в случае необходимости и стоимость диагностики неисправности.

UA

ГАРАНТІЙНИЙ ТАЛОН

**При придбанні виробу
вимагайте його перевірки у Вашій присутності,
ПЕРЕКОНАЙТЕСЬ,
що проданий Вам товар справний і цілком укомплектований,
гарантійний талон заповнений правильно.**

Даний гарантійний талон підтверджує відсутність будь-яких дефектів у купленому Вами виробі і забезпечує безкоштовний ремонт виробу, що вийшов з ладу, з вини виробника протягом всього терміну гарантійного обслуговування і безкоштовного ремонту.

Без пред'явлення даного талона, при його неправильному заповненні, при відсутності розрахункового документу, що засвідчує факт покупки, порушенні заводських пломб (якщо вони є на виробі), а також у випадках, зазначених у гарантійних зобов'язаннях, претензії не приймаються, а гарантійний і безкоштовний ремонт не проводиться!

Гарантійний талон дійсний тільки в оригіналі зі штампом торгуючої організації, підписом продавця, датою продажу і підписом покупця.

Встановлення складних побутових приладів повинно здійснюватися уповноваженими постачальником сервісними центрами, фахівцями. В разі виникнення поломки з причини некоректного встановлення виробу покупець повинен сплатити вартість виїзду (виклику) фахівця, а в разі необхідності і вартість діагностування несправності.

Saturn®

WARRANTY COUPON

ZÁRUČNÍ LIST

ГАРАНТИЙНЫЙ ТАЛОН

ГАРАНТІЙНИЙ ТАЛОН

SATURN HOME APPLIANCES S.R.O.
TISKARSKA 563/6, 108 00, PRAGUE, CZECH REPUBLIC

Model/Артикул

Serial number/Sériové číslo/Серийный номер/Серійний номер

Date of sell/Termín prodeje/Дата продажи/Дата продажу

Shop stamp/Razítko obchodu/Штамп магазина/Штамп магазину

Seller's signature/Podpis prodavače/Подпись продавца/Підпис продавця

Buyer's Signature confirming the acquaintance and consent with terms of free of charge maintenance service of the product, and absence of the complaints on appearance and color of the product. Podpis zákazníka, potvrzující seznámení a souhlas s podmínkami bezplatného záručního servisu výrobku, a také neexistence nároku na vnitřek a barvu výrobku.

Подпись покупателя, подтверждающая ознакомление и согласие с условиями бесплатного сервисно-технического обслуживания изделия, а также отсутствие претензий к внешнему виду и цвету изделия.

Підпис покупця, що підтверджує ознайомлення і згоду з умовами Безкоштовного сервісно-технічного обслуговування виробу, а також Відсутність претензій до зовнішнього вигляду та кольору виробу.

ВІДМІТКИ ПРО ВСТАНОВЛЕННЯ ВИРОБУ*

Дата встановлення	Назва організації, СЦ	№ наряду	ПІБ та підпис майстра	
			ПІБ та підпис споживача**	

*Побутові прилади, для введення в експлуатацію котрих необхідні установочні, монтажні роботи, повинні вводитись в експлуатацію уповноваженими спеціалістами сервісних центрів постачальника. В разі виникнення несправності виробу з причини некоректної установки, виріб може бути знятий з гарантійного обслуговування, а покупець повинен сплатити вартість виїзду (виклику) фахівця, а в разі необхідності і вартість діагностування несправності.

ВІДМІТКИ ПРО ПРОВЕДЕННЯ СЕРВІСНОГО ОБСЛУГОВУВАННЯ

Дата прийому в ремонт	Заявлений споживачем недолік	№ наряду	Назва організації, СЦ	Перелік виконаних робіт	Перелік новлених запчастин	Дата завершення ремонту	ПІБ та підпис майстра	
							ПІБ та підпис споживача**	

** Підпис споживача свідчить про прийняття виробу в робочому стані.

ОТМЕТКИ ОБ УСТАНОВКЕ ИЗДЕЛИЯ *

Дата установки	Название организации, СЦ	№ наряда	ФИО и подпись мастера
			ФИО и подпись потребителя **

*Бытовые приборы, для ввода в эксплуатацию которых необходимы установочные, монтажные работы, должны вводиться в эксплуатацию уполномоченными специалистами сервисных центров поставщика. В случае возникновения неисправности по причине некорректной установки, изделие может быть снято с гарантийного обслуживания, а покупатель должен оплатить стоимость выезда (вызова) специалиста, а в случае необходимости и стоимость диагностики неисправности.

ОТМЕТКИ О ПРОВЕДЕНИИ СЕРВИСНОГО ОБСЛУЖИВАНИЯ

Дата приема в ремонт	Заявленный потребителем недостаток	№ наряда	Название организации, СЦ	Перечень выполненных работ	Перечень установленных запчастей	Дата завершения монтажа	ФИО и подпись мастера	
							ФИО и подпись потребителя**	

** Подпись потребителя свидетельствует о приеме изделия в рабочем состоянии.

NOTES ABOUT THE INSTALLATION OF THE DEVICE*

Installation date	Name of organization, Service Center	Order №	Repairer 's surname, name, patronymic and signature
			Client's surname, name, patronymic and signature **

*Household appliances for commissioning of which installation and mounting works are required should be commissioned by the supplier's authorized service center specialists. In case of a malfunction of the product because of incorrect installation, the product may become invalid for warranty service, and the buyer must pay the cost of the visit (call) of the specialist, as well as the cost of a fault diagnostics if necessary.

NOTES ABOUT CARRYING OUT SERVICE MAINTENANCE

Date of receipt for repair	Client's declared problem	Order №	Name of organization, Service Center	List of performed work	List of installed spare parts	The repair end date	Repairer 's surname, name, patronymic and signature
							Client's surname, name, patronymic and signature

** Client's signature certifies the appliance's receipt at a working condition.

Saturn® Model/Артикул/Артикул..... Date of sale/Дата продажу/Дата прода- жи/..... Serial number/Серійний номер/ Серійний номер	Saturn® Model/Артикул/Артикул..... Date of sale/Дата продажу/Дата прода- жи/..... Serial number/Серійний номер/ Серійний номер	Saturn® Model/Артикул/Артикул..... Date of sale/Дата продажу/Дата прода- жи/..... Serial number/Серійний номер/ Серійний номер
Name of the Trade Company and Stamp/ Назва торгової організації і штамп/Наименование торговой органи- зации и штамп	Name of the Trade Company and Stamp/ Назва торгової організації і штамп/Наименование торговой органи- зации и штамп	Name of the Trade Company and Stamp/ Назва торгової організації і штамп/Наименование торговой органи- зации и штамп
M. P. / M. P. / Stamp	M. P. / M. P. / Stamp	M. P. / M. P. / Stamp
Customer's address, phone#, name, sur- name/Адреса, телефон, ПІБ спожива- ча/Адрес, телефон, ФИО потребите- ля.....	Customer's address, phone#, name, sur- name/Адреса, телефон, ПІБ спожива- ча/Адрес, телефон, ФИО потребите- ля.....	Customer's address, phone#, name, sur- name/Адреса, телефон, ПІБ спожива- ча/Адрес, телефон, ФИО потребите- ля.....
Date of Receiving/Дата прийому/Дата приема	Date of Receiving/Дата прийому/Дата приема	Date of Receiving/Дата прийому/Дата приема
Date of Return/Дата видачі Дата выдачи	Date of Return/Дата видачі Дата выдачи	Date of Return/Дата видачі Дата выдачи
Defect/Дефект/Дефект.....	Defect/Дефект/Дефект.....	Defect/Дефект/Дефект.....
Stamp of the Service Center, signature/ Печатка сервісного центру, підпис Пе- чатъ сервісного центра, подпись	Stamp of the Service Center, signature/ Печатка сервісного центру, підпис Пе- чатъ сервісного центра, подпись	Stamp of the Service Center, signature/ Печатка сервісного центру, підпис Пе- чатъ сервісного центра, подпись
M. P. / M. P. / Stamp COUPON 1	M. P. / M. P. / Stamp COUPON 2	M. P. / M. P. / Stamp COUPON 3

Клієнт дає згоду на обробку своїх персональних даних, відповідно до закону України Про захист персональних даних від 01 червня 2010 року №2297 VI.