



Register your
new device on
MyBosch now and
get free benefits:
**[bosch-home.com/
welcome](https://bosch-home.com/welcome)**



Beépíthető sütő

HQG.72E.3

[hu] Használati útmutató és telepítési útmutató





Tartalomjegyzék

HASZNÁLATI ÚTMUTATÓ

1	Biztonság	2	13	Alapbeállítások	15
2	Dologi károk elkerülése	5	14	Tisztítás és ápolás	16
3	Környezetvédelem és takarékoság	6	15	Pirolízis	18
4	Ismerkedés	6	16	Tisztítási segéd	19
5	Tartozékok	8	17	A készülék ajtaja	19
6	Az első használat előtt	10	18	Állványok	23
7	A kezelés alapjai	10	19	Zavarok elhárítása	23
8	Gyors felfűtés	11	20	Ártalmatlanítás	25
9	Időfunkciók	11	21	Vevőszolgálat	25
10	Hozzáadott gőz	12	22	Így sikerülni fog	26
11	Programok	13	23	SZERELÉSI ÚTMUTATÓ	31
12	Gyerekszár	15	23.1	Általános szerelési utasítások	31

1 Biztonság

Tartsa be a következő biztonsági előírásokat.

1.1 Általános útmutatások

- Gondosan olvassa el ezt az útmutatót.
- Őrizze meg az útmutatót és a termékinformációkat a későbbi használat céljára, vagy az újabb tulajdonos számára.
- Ha szállítás közben megsérült a készülék, ne csatlakoztassa.

1.2 Rendeltetészerű használat

Ez a készülék csak beépítésre készült. Vegye figyelembe a speciális szerelési útmutatót. A csatlakozódugó nélküli készüléket csak hivatalos engedéllyel rendelkező szakember csatlakoztathatja. Hibás csatlakoztatás miatt keletkezett károkra nem vonatkozik a garancia.

A készüléket csak a következőkre használja:

- ételek és italok készítésére.
- a háztartásban és az otthoni környezet zárt helyiségeiben.
- legfeljebb 4000 méter tengerszint feletti magasságig.

Ne használja a készüléket:

- külső jelzőórával vagy távvezérléssel történő kezeléssel.

1.3 A használók körének korlátozása

Ezt a készüléket 8 év feletti gyermekek és csökkent testi, érzékszervi vagy mentális képességekkel, illetve kevés tapasztalattal és/vagy ismerettel rendelkező személyek is használhatják felügyelet mellett, vagy ha megtanították nekik a készülék biztonságos használatát és megértették a lehetséges veszélyeket. Gyermekek nem játszhatnak a készülékkel. A tisztítást és a felhasználói karbantartást gyermekek nem, ill. csak 15 év felett, kizárólag felügyelet mellett végezhetik. 8 évnél fiatalabb gyerekeket ne engedjen a készülék és a csatlakozóvezeték közelébe.

1.4 Biztonságos használat

A tartozékokat mindig megfelelő helyzetben tolja be a sütőtérbe.

→ "Tartozékok", Oldal 8

FIGYELMEZTETÉS – Tűzveszély!

A sütőtérben tárolt gyúlékony tárgyak lángra lobbanhatnak.

- ▶ Soha ne tartson gyúlékony tárgyakat a sütőtérben.
- ▶ Ha füst jelenik meg, ki kell kapcsolni a készüléket vagy ki kell húzni a hálózathoz és

zárva kell tartani az ajtaját az esetlegesen felcsapó lángok elfojtása érdekében.

Az oldott ételmaradék, zsír és sült zsír lángra lobbanhat.

- ▶ Üzembe helyezés előtt távolítsa el a sütőtérből, a fűtőelemekről és a tartozékokról a nagyobb szennyeződések.

A készülékajtó nyitásakor légáramlat keletkezik. A sütőpapír hozzáérhet a fűtőelemekhez és meggyulladhat.

- ▶ Az előmelegítés és a sütés ideje alatt soha ne helyezzen rögzítés nélkül sütőpapírt a tartozéokra.
- ▶ A sütőpapírt mindig pontosan vágja méretre és nehezként helyezzen rá egy edényt vagy egy sütőformát.

⚠ **FIGYELMEZTETÉS – Égési sérülés veszélye!**

Használat során a készülék felforrósodik (a megérinthető részei is).

- ▶ A készülék használata során legyen elővigyázatos és ne érintse meg annak fűtőelemeit.
- ▶ A 8 év alatti gyermekeket tartsa távol a készüléktől.

A tartozék vagy az edény nagyon forró.

- ▶ A forró edényt vagy tartozékot mindig fogókesztyűvel vegye ki a sütőtérből.

Az alkoholgőzök meggyulladhatnak a forró sütőtérben. A készülék ajtaja kivágódhat. Forró gőzök és szűrőlángok csaphatnak ki.

- ▶ Az ételekhez csak kis mennyiségű magas alkoholtartalmú italt használjon.
- ▶ Szeszes italokat ($\geq 15\%$ vol.) hígítatlanul (pl. ételek fel- és leöntéséhez) ne hevítsen.
- ▶ Óvatosan nyissa ki a készülék ajtaját.

A teleszkópos kihúzókat a készülék üzemelésekor felforrósodnak.

- ▶ Hagyja lehűlni a forró teleszkópos kihúzókat, mielőtt megérintené azokat.
- ▶ A forró teleszkópos kihúzókat csak edényfogóval érintse meg.

⚠ **FIGYELMEZTETÉS – Forrázásveszély!**

A hozzáférhető részek működés közben felforrósodnak.

- ▶ Soha ne érintse meg a forró részeket.
- ▶ Tartsa távol a gyermekeket.

A készülék ajtajának kinyitásakor forró gőz távozhat a készülékből. A gőz a hőmérséklettől függően nem látható.

- ▶ Óvatosan nyissa ki a készülék ajtaját.
- ▶ Tartsa távol a gyerekeket.

A forró sütőtérben lévő vízből forró vízgőz képződhet.

- ▶ Soha ne öntsön vizet a forró párolótérbe.

⚠ **FIGYELMEZTETÉS – Sérülésveszély!**

A készülék ajtajának összekarcolt üvege elpatlanhat.

- ▶ A sütőajtó üvegének tisztításához ne használjon éles vagy dörzsölő hatású tisztítót vagy éles fémből készült kaparót, mert ezek megkarcolhatják a felületet.

A készülék és a megérinthető felületei éles szélekkel rendelkezhetnek.

- ▶ A használat és tisztítás során legyen óvatos.
- ▶ Amennyiben lehetséges, viseljen védőkesztyűt.

Az ajtó csuklópántjai az ajtó nyitásakor és csukásakor mozognak, és becsíphetik az ujját.

- ▶ Ne nyúljon a zsanérok környékére.

A készülékajtón belüli részek szélei élesek lehetnek.

- ▶ Viseljen védőkesztyűt.

Az alkoholgőzök meggyulladhatnak a forró sütőtérben, az ajtó kivágódhat és adott esetben le is eshet. Az ajtólapok elpattanhatnak és szilánkokra törhetnek.

→ *"Dologi károk elkerülése", Oldal 5*

- ▶ Az ételekhez csak kis mennyiségű magas alkoholtartalmú italt használjon.
- ▶ Szeszes italokat ($\geq 15\%$ vol.) hígítatlanul (pl. ételek fel- és leöntéséhez) ne hevítsen.
- ▶ Óvatosan nyissa ki a készülék ajtaját.

⚠ **FIGYELMEZTETÉS – Áramütés veszélye!**

A szakszerűtlen javítás veszélyes.

- ▶ A készüléket csak szakképzett személyek javíthatják.
- ▶ A készülék javításához csak eredeti pótalkatrészeket szabad használni.
- ▶ Ha a készülék hálózati csatlakozóvezetéke vagy a készülék vezetéke megsérül, egyedi hálózati csatlakozóvezetékre vagy egyedi készülékvezetékre kell kicserélni, amely a gyártónál vagy vevőszolgálatánál kapható.
- ▶ Ha a készülék hálózati csatlakozóvezetéke megsérül, szakképzett személlyel kell kicseréltetni.

A hálózati csatlakozóvezeték sérült szigetelése veszélyes.

- ▶ A hálózati csatlakozóvezeték soha ne érintkezzen a készülék forró részeivel vagy hőforrásokkal.
- ▶ A hálózati csatlakozóvezeték soha ne érintkezzen hegyes és éles szélű tárgyakkal.

- ▶ A hálózati csatlakozóvezetékét soha ne törje meg, ne nyomja össze, ne változtassa meg. A behatoló nedvesség áramütést okozhat.
 - ▶ A készülék tisztításához ne használjon magasnyomású vagy gőzsugaras tisztítógépet. A sérült készülék és a sérült hálózati csatlakozóvezeték veszélyes.
 - ▶ Soha ne használjon sérült készüléket.
 - ▶ Miközben a készüléket leválasztja az elektromos hálózatról, soha ne a hálózati csatlakozóvezetékét húzza. Mindig a hálózati csatlakozóvezeték dugóját húzza.
 - ▶ Ha a készülék vagy a hálózati csatlakozóvezeték megsérült, azonnal húzza ki a hálózati csatlakozóvezeték csatlakozódugóját, vagy kapcsolja le a biztosítékszekrényben lévő biztosítékot.
 - ▶ Forduljon a vevőszolgálathoz. → *Oldal 25*
- A készülék beszerelése után a készülék hátfalán lévő nyílások nem lehetnek hozzáférhetőek gyermekek számára.
- ▶ Vegye figyelembe a speciális szerelési útmutatót.

⚠ **FIGYELMEZTETÉS – Fulladásveszély!**

A gyermekek a csomagolóanyagokat a fejükre húzhatják vagy magukra tekerhetik, és megfulladhatnak.

- ▶ Gyermekektől tartsa távol a csomagolóanyagot.
- ▶ Ne engedje, hogy gyermekek játsszanak a csomagolóanyaggal.

A gyermekek az apró alkatrészeket belélegezhetik vagy lenyelhetik, és megfulladhatnak tőlük.

- ▶ Gyermekektől tartsa távol az apró alkatrészeket.
- ▶ Ne engedje, hogy gyermekek játsszanak az apró alkatrészekkel.

1.5 Halogénlámpa

⚠ **FIGYELMEZTETÉS – Égési sérülés veszélye!**

A sütőtérlámpák nagyon felmelegsznek. A ki-
kapcsolás után egy ideig még fennáll az égési
sérülés veszélye.

- ▶ Ne érintse meg az üvegbúrát.
- ▶ Ügyeljen arra, hogy tisztításakor ne érintkezzen a bőrével.

⚠ **FIGYELMEZTETÉS – Áramütés veszélye!**

A lámpa cseréjekor a lámpafoglalat érintkezése feszültség alatt van.

- ▶ A lámpa cseréje előtt egy esetleges áramütés elkerülése érdekében bizonyosodjon meg arról, hogy a készülék ki van kapcsolva.
- ▶ Ezen kívül húzza ki a csatlakozódugót és kapcsolja ki a biztosítékot a biztosítékszekrényben.

1.6 Hozzáadott gőz

Tartsa be ezeket az előírásokat, amikor használja a hozzáadott gőz funkciót.

⚠ **FIGYELMEZTETÉS – Égési sérülés veszélye!**

A készülék működése közben a víztartály magas hőmérsékletre hevül.

- ▶ Működés közben soha ne távolítsa el a víztartályt.
- ▶ A víztartályt csak akkor távolítsa el, ha már lehűlt.

⚠ **FIGYELMEZTETÉS – Tűzveszély!**

A gyúlékony anyagok gőzei lángra kaphatnak a sütőtér forró felületeitől, és robbanást okozhatnak. A készülék ajtaja kivágódhat. Forró gőzök és szúrólángok csaphatnak ki.

- ▶ Ne töltsön gyúlékony folyadékokat, pl. alkoholtartalmú italokat a víztartályba.
- ▶ A víztartályt csak vízzel töltsse fel.

1.7 Tisztítási funkció

⚠ **FIGYELMEZTETÉS – Tűzveszély!**

A laza ételmaradékok, a zsír és a peccsenyelé a tisztítási funkció alatt meggyulladhatnak.

- ▶ A tisztítás minden elindítása előtt távolítsa el a sütőtérből a nagyobb szennyeződések.
- ▶ Ne tisztítsa így a tartozékokat.

Tisztításakor a készülék kívül is nagyon forró lesz.

- ▶ Soha ne akasszon gyúlékony tárgyakat, pl. törülőruhát, az ajtófogantyúra.
- ▶ Hagyja szabadon a készülék elülső oldalát.
- ▶ Tartsa távol a gyerekeket.

Sérült ajtó tömítés esetén nagy hő távozik az ajtó környékén.

- ▶ Ne súrolja és ne vegye le a tömítést.
- ▶ Soha ne üzemeltesse a készüléket sérült tömítéssel vagy tömítés nélkül.

⚠ **FIGYELMEZTETÉS – Komoly egészségkárosodás veszélye!**

Tisztításkor a készülék nagyon forró lesz. A sütőtepsik és formák tapadásgátló bevonata károsodik és mérgező gázok keletkeznek.

- ▶ Soha ne tisztítsa a tapadásgátló bevonatú sütőtepsiket és formákat a tisztítási funkcióval.
- ▶ Ne tisztítsa így a tartozékokat.

⚠ **FIGYELMEZTETÉS – Egészségkárosodás veszélye!**

A tisztítási funkció során a sütőtér nagyon magas hőmérsékletre melegszik fel, így a sütés és grillezés maradékai elégnak. Ennek során gőz szabadul fel, ami irritálhatja a nyálkahártyát.

- ▶ A tisztítási funkció működése közben gondoskodjon a konyha szellőztetéséről.

- ▶ Hosszabb ideig ne tartózkodjon a helyiségben.
- ▶ A gyermekeket és a háziállatokat tartsa távol.

⚠ **FIGYELMEZTETÉS – Égési sérülés veszélye!**

A tisztítási funkció során a sütőtér nagyon forró lesz.

- ▶ Soha ne nyissa ki a készülék ajtaját.
- ▶ Hagyja lehűlni a készüléket.
- ▶ Tartsa távol a gyerekeket.

⚠ Tisztításkor a készülék kívül is nagyon forró lesz.

- ▶ Soha ne érintse meg a készülék ajtaját.
- ▶ Hagyja lehűlni a készüléket.
- ▶ Tartsa távol a gyerekeket.

2 Dologi károk elkerülése

2.1 Általános

FIGYELEM

Az alkoholgőzök meggyulladhatnak a forró sütőtérben és a készülék tartós károsodását okozhatják. A belobbanás következtében a készülék ajtaja kivágódhat és adott esetben leeshet. Az ajtólapok elpattanhatnak és szilánkokra törhetnek. A fellépő vákuum hatására a sütőtér befelé erőteljesen eldeformálódhat.

- ▶ Szeszes italokat ($\geq 15\%$ vol.) hígítatlanul (pl. ételek fel- és leöntéséhez) ne hevítsen.

Ha víz van a sütőtér alján miközben a készüléket 120 °C feletti hőmérsékleten üzemelteti, az a zománc sérülését okozza.

- ▶ Ne indítson el semmilyen üzemmódot, ha víz van a sütőtér alján.
- ▶ Üzemeltetés előtt törölje fel a vizet a sütőtér aljáról. A sütőtér alján lévő tárgyak 50 °C feletti hőmérsékleten hőtorlaszt képeznek. A sütési idők már nem megfelelőek, és a zománc megsérül.
- ▶ Soha ne helyezzen se tartozékot, se semmilyen fajta sütőpapírt vagy fóliát a sütőtér aljára.
- ▶ Ne tegyen edényt a sütőtér aljára, ha a sütő hőmérséklete nagyobb, mint 50 °C . Kivétel a gőzölési segéd használata során alkalmazott víztartály.

A forró sütőtérben lévő vízből vízgőz képződik. A hőmérséklet-változás miatt sérülések keletkezhetnek a sütőtér alján.

- ▶ Soha ne öntsön vizet a forró párolótérbe.
- ▶ Soha ne tegyen vízzel teli tartályt a sütőtér aljára. Kivétel ez alól a vízestál gőz hozzáadása esetén.

A nedvesség a sütőtérben hosszú távon korróziót eredményez.

- ▶ Használat után hagyja kiszáradni a sütőteret.

- ▶ Ne tároljon hosszabb ideig nedves élelmiszereket a zárt sütőtérben.
- ▶ Ne tároljon ételt a sütőtérben.
- ▶ Semmit se csípjen be a készülékajtóba. A gyümölcsle kifröcsköl a sütőtepsiből és eltávolíthatatlan foltokat hagy.

- ▶ A lédús gyümölcsös süteményekből ne tegyen túl sokat a sütőtepsibe.

- ▶ Ha lehetséges, használja a mélyebb univerzális serpenyőt.

A sütőtisztító a meleg sütőtérben károsítja a zománcot.

- ▶ Soha ne használjon sütőtisztítót a meleg sütőtérben.
- ▶ A következő felfűtés előtt a csomagolás maradékait teljesen távolítsa el a sütőtérből és a készülékajtóról.

Ha a tömítés erősen szennyezett, akkor használat közben a készülék ajtaja nem zár megfelelően. A szomszédos bútor-előlapok megsérülhetnek.

- ▶ Mindig tartsa tisztán a tömítést.
- ▶ Soha ne üzemeltesse a készüléket sérült tömítéssel vagy tömítés nélkül.

Ha ülő- vagy rakodófelületként használja a készülék ajtaját, akkor az károsodhat.

- ▶ Soha ne álljon, üljön, kapaszkodjon vagy támaszkodjon a készülék ajtajára.
- ▶ Ne tartson edényt vagy tartozékokat a készülék ajtaján.

A készüléktípustól függően a készülékajtó zárásakor összekarcolhatja az ajtólapot.

- ▶ A tartozékokat mindig tolja be ütközésig a sütőtérbe. Az alumíniumfólia miatt tartós elszíneződések keletkezhetnek az ajtólapon.

- ▶ Az alufólia a sütőtérben nem érintkezhet az ajtólapal.

3 Környezetvédelem és takarékoság

3.1 A csomagolási hulladék ártalmatlanítása

A felhasznált csomagolóanyagok környezetkímélők és újrahasznosíthatók.

- ▶ Az egyes összetevőket fajtánként szétválogatva ártalmatlanítsa.

3.2 Energiamegtakarítás

Ha megfogadja ezeket a tanácsokat, készüléke kevesebb áramot fogyaszt.

A készüléket csak akkor melegítse elő, ha ez szerepel a receptben vagy a beállítási javaslatoknál.

→ "Így sikerülni fog", Oldal 26

- ✓ Ha nem melegíti elő a készüléket, akár 20%-os energiamegtakarítást is elérhet.

Használjon sötét, feketére lakkozott vagy zománcozott sütőformákat.

- ✓ Ezek a sütőformák különösen jól veszik fel a hőt.

Működés közben lehetőleg ritkán nyissa ki a készülék ajtaját.

- ✓ A sütőtér hőmérséklete így állandó marad, és a készüléknek nem kell utánfűtenie.

Süssön több ételt egyszerre vagy közvetlenül egymás után.

- ✓ A sütőtér az első sütés után elő van melegítve. Így a következő sütemények sütési ideje rövidebb lesz.

Hosszabb sütési idők esetén 10 perccel a sütési idő vége előtt kapcsolja ki a készüléket.

- ✓ A maradék hő elegendő az étel készre sütéséhez.

Vegye ki a nem használt tartozékokat a sütőtérből.

- ✓ A felesleges tartozékokat nem kell felmelegíteni.

A mélyhűtött ételeket hagyja kiolvadni elkészítés előtt.

- ✓ Ezzel megtakarítja az ételek kiolvasztásához szükséges energiát.

Megjegyzés: Az EU 2023/826 környezettudatos tervezést szabályozó rendelete szerint ennél a készüléknél kikapcsolt állapotban egy másik állapotról van szó. Ezt a továbbiakban energiatakarékos módnak nevezzük. Akkor is, ha a fő funkció nem aktív, a készüléknek energiára van szüksége a következőkhöz:

- Az érzékelőgombok működtetésének észlelése
- Az ajtónyitás felügyelete
- A pontos idő szerkesztése (kijelzés nélkül)

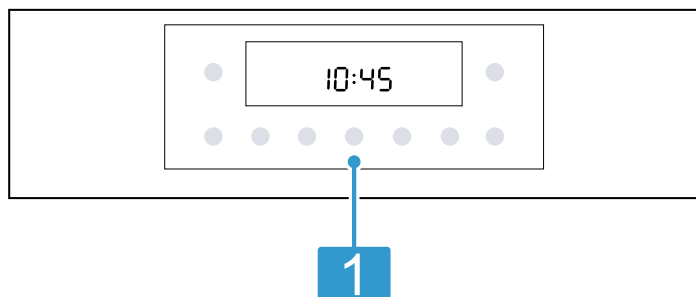
Definíció szerint nincs szó sem „kikapcsolt”, sem „készenléti” állapotról, ezért használjuk az energiatakarékos mód kifejezést. Az energiatakarékos mód méréséhez az EN IEC 60350-1:2023 szabványt kell használni.

4 Ismerkedés

4.1 Kezelőelemek

A kezelőpanelen beállíthatja készülékének összes funkcióját, és információkat kaphat az üzemállapotról.

Megjegyzés: A készüléktípustól függően a kép részletei eltérhetnek, pl. a szín és a forma.



Gombok és kijelző

A gombok érintésérzékeny felületek. Egy funkció kiválasztásához csak nyomja meg finoman a megfelelő felületet.

1

A kijelző megjeleníti az aktív funkciók szimbólumait, valamint az időfunkciókat.

→ "Gombok és kijelző", Oldal 6

4.2 Gombok és kijelző

A gombokkal beállíthatja a készülék különböző funkcióit. A kijelzőn megjelennek a beállítások.

Ha egy funkció aktív, akkor a kijelzőn világít a megfelelő szimbólum. A pontos idő szimbóluma ☹ csak akkor világít, amikor módosítja a pontos időt.

Szimbólum	Funkció
⏻	A készülék be- vagy kikapcsolása.
start stop	Röviden megnyomva: üzemmód elindítása vagy megszakítása. Kb. 3 másodpercig nyomva tartva: üzem megszakítása.
☹	A fűtési módok és további funkciók menüjének megnyitása. → "Fűtési módok és funkciók", Oldal 7

Szimbólum	Funkció
°C/kg	Hőmérséklet vagy grillfokozat kiválasztása a sütőtérhez. → "Hőmérséklet és beállítási fokozatok", Oldal 8
°C/kg	A programokhoz tartozó súly kiválasztása. → "Programok", Oldal 13
–	Funkció, pl. fűtési mód kiválasztása.
+	Beállítási értékek csökkentése vagy növelése.
⌚	A Pontos idő ⌚, Jelzőóra ⌘, Időtartam I→I vagy Befejezés →I lehetőségek kiválasztása.

Szimbólum	Funkció
	Az egyes időfunkciók kiválasztásához nyomja meg többször a ⌚ gombot. → "Időfunkciók", Oldal 11
}}}	Sütőtér gyors felűtése tartozékok nélkül. → "Gyors felűtés", Oldal 11
	Kiválaszthatja a sütőtér-tisztítási funkciót. → "Pirólízis", Oldal 18 → "Tisztítási segéd", Oldal 19
	A gyerekszár be- vagy kikapcsolásához tartsa nyomva kb. 3 másodpercig. → "Gyerekszár", Oldal 15

4.3 Fűtési módok és funkciók



Annak érdekében, hogy mindig megtalálja az ételnek megfelelő fűtési módot, az alábbiakban bemutatjuk a különbségeket és a felhasználási területeket.

Ha kiválaszt egy fűtési módot, a készülék javasol hozzá egy megfelelő hőmérsékletet vagy fokozatot. Átveheti az értékeket, vagy módosíthatja azokat a megadott területen.

Szimbólum	Fűtési mód	Használat és működési módok
	Grill, nagy felület Grillfokozatok: 1 = gyenge 2 = közepes 3 = erős	Lapos grilleznivaló, pl. zöldség, virsli vagy pirítós grillezése. Csőben sütés. A grillfűtőtest alatt lévő teljes felület felforrósodik.
	Légkeveréses grillezés 30-275 °C	Szárnyas, egész hal vagy nagyobb húsdarabok sütése. A grillfűtőtest és a ventilátor felváltva be- és kikapcsol. A ventilátor a forró levegőt kevergeti az étel körül.
	Kímélő forró levegő 125-275 °C	A kiválasztott ételek előfűtés nélküli kímélő párolása egy szinten. A ventilátor egyenletesen elosztja a hátfalban lévő körfűtőtest hőjét a sütőtérben. A készíteni kívánt étel fokozatosan készül el a maradék hő segítségével. Sütés közben tartsa a készülék ajtaját becsukva. Ha akár csak rövid időre is kinyitja a készülék ajtaját, a készülék a maradék hő felhasználása nélkül tovább fog fűteni. Ennek a fűtési módnak a használatával kerül sor az energiahatékonysági osztály, illetve az energiafogyasztás meghatározására légkeringetési üzemmódban.
	3D forró levegő 30-275 °C	Sütés egy vagy több szinten. A ventilátor egyenletesen elosztja a hátfalban lévő körfűtőtest hőjét a sütőtérben.
	Felső/alsó sütés 30-275 °C	Hagyományos sütés egy szinten. Ez a fűtési mód különösen alkalmas lédús töltelekkel készült süteményekhez. A hő egyenletesen áramlik alulról és felülről. Ennek a fűtési módnak a használatával kerül sor az energiafogyasztás meghatározására hagyományos üzemmódban.
	Pizzafokozat 30-275 °C	Pizza vagy olyan ételek elkészítése, amelyek sok alulról jövő hőt igényelnek. Az alsó fűtőtest és a hátfalban lévő körfűtőtest fűt.
	Air Fry (forrólevegős sütés) 30-275 °C	Ropogósra sütés egy szinten, kevés zsírral. Különösen alkalmas egyébként olajban sült ételek, pl. hasábburgonya készítésére.
	Forró levegő és gőz 100-275 °C	A hozzáadott gőzzel való sütés különösen alkalmas hús, valamint kenyér és sütemények sütéséhez. A ventilátor egyenletesen elosztja a hőt és a gőzt a sütőtérben.
		Megjegyzések <ul style="list-style-type: none"> ▪ Mindig a víztartállyal használja. ▪ Vegye figyelembe a gőzre vonatkozó adatokat. → "Hozzáadott gőz", Oldal 12

További funkciók

Itt áttekintést talál a funkcióválasztón vagy a készülék menüjében található további funkciókról.

Szimbólum	Funkció	Használat
	Világítás	A sütőtér világítása fűtés nélkül. → "Világítás", Oldal 8
	Programok	Programozott beállítási értékek használata különféle ételekhez. → "Programok", Oldal 13

4.4 Hőmérséklet és beállítási fokozatok

A fűtési módokhoz és funkciókhoz különféle beállításokat alkalmazhat.


A kijelzőn megjelennek a beállítások.

100 °C-ig a hőmérséklet 1 fokként, afölött 5 fokként adható meg.


Megjegyzés: A 3. grillfokozat beállítása esetén a készülék kb. 20 perc után átáll az 1. grillfokozatra.

Felfűtéskijelzés

A készülék kijelzi, ha melegít.

Amikor a készülék felfűt, a kijelzőn világít a  szimbólum. Amikor a szimbólum kialszik, az előmelegítés során a készülék elérte az étel betolásához szükséges optimális időt.

Megjegyzések

- A felfűtéskijelzés csak olyan fűtési módoknál jelenik meg, amelyekhez beállított egy hőmérsékletet. A grillfokozatoknál pl. nem jelenik meg a felfűtéskijelzés.
- Ha egy üzemmód elindításakor a sütőtér hőmérséklete túl magas, bizonyos fűtési módoknál megjelenik egy  a kijelzőn. Kapcsolja ki a készüléket, és hagyja lehűlni. Ezután indítsa el újra az üzemmódot.
- A hőtehetetlenség miatt a megjelenített hőmérséklet a sütőtérben lévő tényleges hőmérséklettől kicsit eltérhet.

4.5 Sütőtér

A sütőtér funkciói leegyszerűsítik készüléke kezelését.

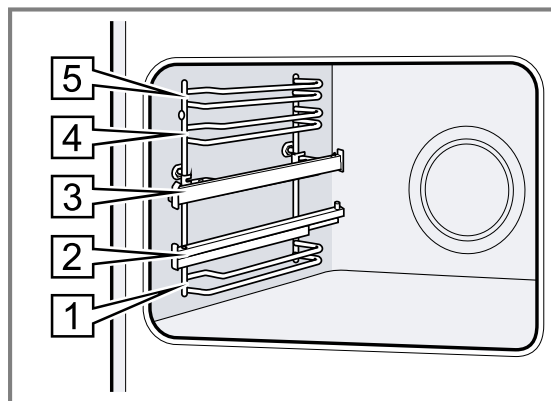
Állványok

A sütőtérben lévő állványokba különböző magasságban tolhat be tartozékokat.

A készülék 5 betolási magassággal rendelkezik. A fokozatokat alulról felfelé számozzuk.

A készülék típusától függően az állványok kihúzókkal vagy csíptetős kihúzókkal vannak ellátva. A kihúzók fixen be vannak szerelve és nem vehetők ki. A csíptetős kihúzók igény szerint behelyezhetők minden szabad betolási magasságra.

Az állványokat kiakaszthatja, pl. tisztítás céljából.
→ "Állványok", Oldal 23



Világítás

A sütőlámpa bevilágítja a sütőteret.

A legtöbb fűtési módnál és funkciónál a világítás működés közben be van kapcsolva. Amikor befejezi az üzemet a funkcióválasztóval, a világítás kikapcsol.

A menü Sütőlámpa funkciójával kapcsolhatja be a világítást fűtés nélkül. Kb. 15 perc elteltével a világítás automatikusan kikapcsol.

Hűtőventilátor

A hűtőventilátor az üzem közben automatikusan bekapcsol. A levegő az ajtó felett távozik.

A készülék felismeri a sütőtérben lévő megnövekedett nedvességet. A nedvesség szabályozása érdekében a hűtőventilátor intenzitása és üzemzaja változhat.

FIGYELEM

Ha letakarja a szellőzőréseket, az a készülék túlmelegedéséhez vezet.

- ▶ Ne fedje le a szellőzőréseket.

Azért, hogy a készülék lehűljön és a maradék nedvesség távozzon a sütőtérből, a hűtőventilátor az üzemet követően meghatározott ideig még működik.

Megjegyzés: A továbbműködési időt az alapbeállítások között módosíthatja. Ha gyakran készít vagy tart melegen a sütőtérben nagy nedvességtartalmú ételeket, állítson be hosszabb továbbműködési időt.

→ "Alapbeállítások", Oldal 15

A készülék ajtaja

Ha üzem közben kinyitja a készülék ajtaját, akkor az üzem folytatódik.

5 Tartozékok

Eredeti tartozékokat használjon. Azok a készülékhez készültek.

Megjegyzés: Hő hatására a tartozékok deformálódhatnak. A deformálódás nem befolyásolja a működésüket. A tartozékok lehűlésük után visszanyerik eredeti alakjukat.

Készüléktípustól függően a mellékelt tartozék eltérő lehet.

Tartozékok	Használat
Rostély	<ul style="list-style-type: none"> ■ Süteményformák ■ Felfújtforma ■ Edények ■ Hús, pl. sülték vagy grilhús ■ Mélyhűtött ételek
Univerzális serpenyő	<ul style="list-style-type: none"> ■ Lédús sütemények ■ Sütemény ■ Kenyér ■ Nagy sülték ■ Mélyhűtött ételek ■ Fogja fel a lecsepegő folyadékot, pl. zsírt a rostélyon való grillezésnél.
Air Fry & Grill sütőtepsi, zománcozott, lyukacsos	<ul style="list-style-type: none"> ■ Ételek ropogósra sütése, amelyeket általában olajban szokás sütni, pl.: hasáburgonya. ■ Ételek grillezéséhez.
Vízartály	<p>Főzés gőzölés funkcióval</p> <p>A tartályon lévő vízszintes jelölések a vízmenyiséget adják meg:</p> <ul style="list-style-type: none"> ■ 100 ml ■ 150 ml ■ 200 ml <p>Megjegyzés: max. 250 ml</p>

5.1 Beakasztás

A beakasztás megakadályozza, hogy a tartozék kibilljen, amikor kihúzza.

A tartozékokat akár félig is kihúzhatja, amíg bepattannak. A billenés elleni védelem csak akkor működik, ha megfelelően betolja a tartozékot a sütőtérbe.

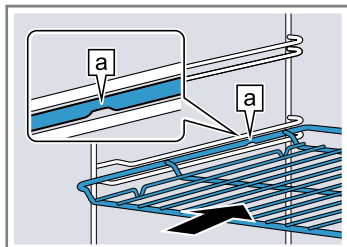
5.2 Tartozékok betolása a sütőtérbe

A tartozékokat mindig megfelelő helyzetben tolja be a sütőtérbe. A tartozékok csak így húzhatók ki félig anélkül, hogy kibillennének.

1. A tartozékot úgy fordítsa, hogy a rovátká [a] hátul legyen és lefelé mutasson.
2. A tartozékot a betolási magasság két vezetősínje közé tolja be.

Rács

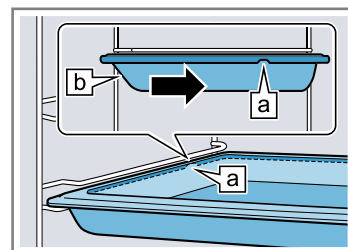
A rostélyt a nyitott oldalával a készülék ajtaja felé és hajlattal ~ lefelé tolja be.



Tepsi

pl. univerzális serpenyő vagy sütőlap

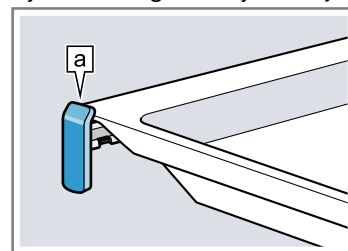
A sütőlapot a bevágással [a] a készülék ajtaja felé tolja be.



Helyezze a tartozékot a betolt kihúzósincre.

Rostély vagy sütőlap

A tartozékokat úgy helyezze el, hogy a tartozék pereme a kihúzósinen, a nyelv [a] mögött helyezkedjen el.




Megjegyzés: A kihúzósin teljesen kihúzott állásban bereteszel. Finoman nyomja meg a kihúzósinet, így az visszatolható a sütőtérbe.

3. A tartozékot teljesen tolja be, hogy az ne érjen a készülék ajtajához.

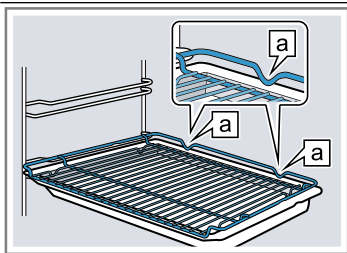
Megjegyzés: Az üzem közben nem használt tartozékokat vegye ki a sütőtérből.

Tartozékok kombinálása

A lecsepegő folyadék felfogásához az univerzális serpenyőt kombinálhatja a rostéllyal.

1. A rostélyt úgy helyezze rá az univerzális serpenyőre, hogy a két távtartó  hátul az univerzális serpenyő peremére támaszkodjon.
2. Az univerzális serpenyőt a betolási magasság két vezető sínje közé tolja be. A rostélyt pedig a felső vezető rúd fölé.

Rostély az univerzális serpenyőn



5.3 Egyéb tartozékok

Egyéb tartozékokat a vevőszolgálatnál, a szakkereskedésekben vagy az interneten vásárolhat. Készülékéhez átfogó kínálatot talál a prospektusainkban vagy az interneten:

www.bosch-home.com

A tartozékok készülékspecifikusak. Vásárláskor mindig pontosan adja meg készüléke azonosítószámát (E-Nr.). Az online shopban vagy a vevőszolgálatnál megtudhatja, hogy melyik tartozék áll rendelkezésre az Ön készülékéhez.

6 Az első használat előtt


Végezze el az első üzembe helyezéshez szükséges beállításokat. Tisztítsa meg a készüléket és a tartozékokat.

6.1 Az első üzembe helyezés

A készülék használata előtt el kell végeznie az első üzembe helyezéshez szükséges beállításokat.

Pontos idő beállítása

A készülék csatlakoztatása esetén vagy áramkimaradás után a kijelzőn villog a pontos idő. A pontos idő kezdő értéke 12:00 óra. Állítsa be az aktuális időt.

1. A – vagy a + gombbal állítsa be a pontos időt.
 2. Nyomja meg a  gombot.
- ✓ A kijelzőn megjelenik a beállított idő.

6.2 A készülék tisztítása az első használat előtt

Mielőtt először készítené ételt a készülékkel, tisztítsa meg a sütőtérét és a tartozékokat.


1. A termékinformációkat és a tartozékokat vegye ki a sütőtérből. Távolítsa el a készülékről kívül és belül a csomagolás maradványait, például a sztiropor golyócskákat vagy ragasztószalagokat.
2. Törölje le a sütőtér sima felületeit puha, nedves törlőkendővel.
3. Állítsa be a fűtési módot és a hőmérsékletet.
→ "A kezelés alapjai", Oldal 10

Fűtési mód	3D forró levegő
Hőmérséklet	maximális
Időtartam	1 óra

4. Szellőztesse ki a konyhát, amíg a készülék felfűt.
5. Kapcsolja ki a készüléket a megadott időtartam eltelével.
6. Ha a készülék lehűlt, tisztítsa meg a sütőtér sima felületeit mosogatószeres vízzel és mosogatókendővel.
7. A tartozékokat alaposan tisztítsa meg mosogatószeres vízzel és mosogatóruhával vagy puha kefével.

7 A kezelés alapjai

7.1 Készülék bekapcsolása és kikapcsolása

- ▶ Nyomja meg a  gombot a készülék be- vagy kikapcsolásához.

7.2 Működés indítása

Minden üzemmódot el kell indítania.

- ▶ A  gombbal indítsa el az üzemmódot.

7.3 Üzem szüneteltetése vagy megszakítása

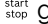
Rövid időre megszakíthatja, majd újra folytathatja az üzemet. Ha végleg megszakítja az üzemet, a többi beállítás is alaphelyzetbe áll.

1. Az üzem rövid szüneteltetéséhez tegye a következőt:
 - ▶ Nyomja meg röviden a  gombot.
 - ▶ Az üzem folytatásához nyomja meg ismét a  gombot.

2. Az üzem teljes megszakításához tartsa kb. 3 másodpercig nyomva a  gombot.

7.4 Fűtési mód és hőmérséklet beállítása

Előfeltétel: A Fűtési módok  menü ki van választva.

1. Állítsa be a fűtési módot a következőkkel: – vagy +.
 2. Nyomja meg a(z) $^{\circ}\text{C}/\text{kg}$ elemet.
 3. Állítsa be a hőmérsékletet vagy a grillfokozatot a következőkkel: – vagy +.
 4. A  gombbal indítsa el az üzemmódot.
- ✓ A készülék elkezd melegíteni.


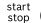
5. Ha az étel elkészült, kapcsolja ki a készüléket.

Tipp: Az ételhez leginkább megfelelő fűtési módot a Fűtési módok leírásában találja.

→ "Fűtési módok és funkciók", Oldal 7

Fűtési mód megváltoztatása

Az fűtési módot bármikor módosíthatja. Az üzemmód megszakad.

1. Nyomja meg a(z)  elemet.
2. A – vagy a + gombbal módosítsa a fűtési módot.
3. A  gombbal indítsa el az üzemmódot.

A hőmérséklet módosítása

Bármikor módosíthatja a hőmérsékletet.

- ▶ Módosítsa a hőmérsékletet vagy a grillfokozatot a következőkkel: – vagy +.
- ✓ Néhány másodperc elteltével a készülék átveszi a módosítást.

8 Gyors felfűtés

Időtakarékossági okokból a gyors felfűtéssel lerövidítheti a felfűtési időt.



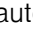
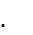
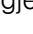
8.1 Gyors felfűtés beállítása

Az egyenletes sütési eredmény érdekében csak akkor helyezze az ételt a sütőtérbe, amikor a gyors felfűtés befejeződött.

Megjegyzés: Csak akkor állítson be egy időtartamot, ha a gyors felfűtés már befejeződött.

1. Állítson be egy megfelelő fűtési módot.


A használható fűtési módok a következők:

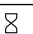
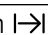
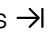
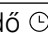
- 3D forró levegő 
 - Felső/alsó sütés 
2. Állítson be egy 100 °C feletti hőmérsékletet. 200 °C-os beállított hőmérséklettől automatikusan bekapcsol a gyors felfűtés.
 3. Ha a gyors felfűtés nem kapcsol be automatikusan, nyomja meg a  gombot.
 - ✓ A kijelzőn megjelenik a következő: .
 - ✓ Néhány másodperc múlva elindul a gyors felfűtés.
 - ✓ Ha a gyors felfűtés befejeződött, hangjelzés hallatszik és a kijelzőn kialszik a  szimbólum.
 4. Helyezze az ételt a sütőtérbe.

9 Időfunkciók

A készülék különféle időfunkciókkal rendelkezik, amelyekkel vezérelheti a működést.

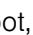

9.1 Az időfunkciók áttekintése

A  gombbal választhatja ki a különféle időfunkciókat.

Időfunkció	Használat
Jelzőóra 	A jelzőórát a működéstől függetlenül beállíthatja. Ez nincs hatással a készülékre.
Időtartam 	Ha beállít egy időtartamot az üzemhez, akkor a készülék az időtartam lejáta után automatikusan befejezi a melegítést.
Befejezés 	Időtartamként beállíthatja azt az időpontot, amikor az üzem befejeződik. A készülék automatikusan elindul úgy, hogy az üzem a kívánt időben befejeződjön.
Pontos idő 	Így állíthatja be a pontos időt.

9.2 A jelzőóra beállítása

A jelzőóra az üzemtől függetlenül működik. A jelzőórát bekapcsolt és kikapcsolt készüléken is beállíthatja, legfeljebb 23 órára és 59 percre. A jelzőórának saját hangjelzése van, így Ön hallja, hogy a jelzőóra jelez vagy egy időtartam járt le.

1. Nyomja meg többször a  gombot, amíg a kijelzőn a  nem lesz kijelölve.
2. A – vagy a + gombbal állítsa be a jelzési időt.


Gomb	Javasolt érték
+	10 perc

A jelzőóra 10 percgig 30 másodperces egységenként állítható be. Azután minél magasabb az érték, annál nagyobbak az időegységek.

- ✓ Néhány másodperc múlva elindul a jelzőóra, és a jelzési idő letelik.
 - ✓ Amikor a jelzési idő letelt, hangjelzés hallatszik és a kijelzőn a jelzési idő nullára áll.
3. A jelzőóra kikapcsolásához nyomjon meg egy tetszőleges gombot.

Jelzési idő módosítása

Bármikor módosíthatja a jelzési időt.


Előfeltétel: A kijelzőn a  van megjelölve.

- ▶ A – vagy a + gombbal módosítsa a jelzőóra idejét.
- ✓ Néhány másodperc elteltével a készülék átveszi a módosítást.

Jelzési idő megszakítása

Bármikor megszakíthatja a jelzési időt.



Előfeltétel: A kijelzőn a  van megjelölve.

- ▶ A – gombbal állítsa vissza a jelzési időt nullára.
- ✓ Néhány másodperc elteltével a készülék átveszi a módosítást, és a  kialszik.

9.3 Időtartam beállítása

Az üzemeléshez legfeljebb 23 óra 59 perces időtartamot állíthat be.

Előfeltétel: Egy fűtési mód és egy hőmérséklet vagy fokozat legyen beállítva.

1. Nyomja meg többször a  gombot, amíg a kijelzőn a  lesz kijelölve.
2. A – vagy a + gombbal állítsa be az időtartamot.

Gomb	Javasolt érték
–	5 perc

Gomb	Javasolt érték
–	10 perc
+	30 perc

Egy óra időtartamig percenkénti bontásban, előlött öt-percenkénti bontásban állítható be az időtartam.

- A start/stop gombbal indítsa el az üzemmódot.
 - ✓ A készülék elkezd melegíteni.
 - ✓ Amikor az időtartam letelt, hangjelzés hallatszik és a kijelzőn az időtartam nullára áll.
- Ha az időtartam letelt:
 - ▶ A jelzés megelőző kikapcsolásához nyomjon meg egy tetszőleges gombot.
 - ▶ Újabb időtartam beállításához nyomja meg a + gombot.
 - ▶ Ha az étel elkészült, kapcsolja ki a készüléket.

Időtartam módosítása

Az időtartamot bármikor módosíthatja.

Előfeltétel: A kijelzőn a \rightarrow van megjelölve.

- ▶ Módosítsa az időtartamot a – vagy a + gombbal.
- ✓ Néhány másodperc elteltével a készülék átveszi a módosítást.

Időtartam megszakítása

Bármikor megszakíthatja az időtartamot.

Előfeltétel: A kijelzőn a \rightarrow van megjelölve.

- ▶ A – gombbal állítsa vissza az időtartamot nullára.
- ✓ Néhány másodperc elteltével a készülék átveszi a módosítást, és időtartam nélkül melegít tovább.

9.4 Befejezés beállítása

Legfeljebb 23 órával és 59 perccel eltolhatja azt az időpontot, amikor az időtartam befejeződik.

Megjegyzések

- Grillfunkciót használó fűtési módoknál nem állítható be a befejezési idő.
- A jó sütési eredmény eléréséhez ne tolja el a befejezést azután, hogy már elindult az üzem.
- Ne hagyja túl sokáig a sütőtérben az ételeket, hogy azok ne égjenek oda.

Előfeltételek

- Egy fűtési mód és egy hőmérséklet vagy fokozat legyen beállítva.
 - Egy időtartam be van állítva.
- Nyomja meg többször a \odot gombot, amíg a kijelzőn a \rightarrow nem lesz kijelölve.
 - Nyomja meg – vagy a + gombot.
- ✓ A kijelző a kiszámított befejezési időt mutatja.

- A – vagy a + gombbal halassza későbbre a befejezést.
- A start/stop gombbal indítsa el az üzemmódot.
 - ✓ A kijelzőn megjelenik a beállított befejezés.
 - ✓ Amikor eléri a kiszámított indítási időt, a készülék melegíteni kezd, és az időtartam letelte követhető.
 - ✓ Amikor az időtartam letelt, hangjelzés hallatszik és a kijelzőn az időtartam nullára áll.
- Ha az időtartam letelt:
 - ▶ A jelzés megelőző kikapcsolásához nyomjon meg egy tetszőleges gombot.
 - ▶ Újabb időtartam beállításához nyomja meg a + gombot.
 - ▶ Ha az étel elkészült, kapcsolja ki a készüléket.

Befejezés módosítása

A jó sütési eredmény érdekében csak addig módosíthatja a beállított befejezést, amíg az üzem el nem indul és az időtartam le nem telik.

Előfeltétel: A kijelzőn a \rightarrow van megjelölve.

- ▶ A – vagy a + gombbal halassza későbbre a befejezést.
- ✓ Néhány másodperc elteltével a készülék átveszi a módosítást.

Befejezés megszakítása

A beállított befejezési időt bármikor törölheti.

Előfeltétel: A kijelzőn a \rightarrow van megjelölve.

- ▶ A – gombbal állítsa vissza a befejezést az aktuális idő és a beállított időtartam összegére.
- ✓ Néhány másodperc elteltével a készülék átveszi a módosítást és melegíteni kezd. Az időtartam lefut.

9.5 Pontos idő beállítása

A készülék csatlakoztatása esetén vagy áramkimaradás után a kijelzőn villog a pontos idő. A pontos idő kezdő értéke 12:00 óra. Állítsa be az aktuális időt.

- A – vagy a + gombbal állítsa be a pontos időt.
 - Nyomja meg a \odot gombot.
- ✓ A kijelzőn megjelenik a beállított idő.

A pontos idő módosítása

A pontos időt bármikor módosíthatja.

Előfeltétel: A készülék legyen kikapcsolva.

- Nyomja meg többször a \odot gombot, amíg a kijelzőn a \odot lesz kijelölve.
 - A – vagy a + gombbal módosítsa a pontos időt.
- ✓ Néhány másodperc elteltével a készülék átveszi a módosítást.

10 Hozzáadott gőz

Ha a hozzáadott gőz funkcióval főz, a sütőtérben gőz keletkezik. Így a sült ételen ropogós kéreg és fényes felület képződik. Az étel belülről szaftos és puha lesz, és csak minimális mértékben veszít méretéből.

⚠ FIGYELMEZTETÉS – Égési sérülés veszélye!

A készülék működése közben a víztartály magas hőmérsékletre hevül.

- ▶ Működés közben soha ne távolítsa el a víztartályt.

- ▶ A víztartályt csak akkor távolítsa el, ha már lehűlt.

⚠ FIGYELMEZTETÉS – Forrázásveszély!

A készülék ajtajának kinyitásakor forró gőz távozhat a készülékből. A gőz a hőmérséklettől függően nem látható.

- ▶ Óvatosan nyissa ki a készülék ajtaját.
- ▶ Tartsa távol a gyerekeket.

FIGYELEM

Csak a készülékhez mellékelt víztartályt használja.

- ▶ Soha ne töltsse meg a tartályt a sütési folyamat közben.

A víztartályt csak a hozzáadott gőz funkcióval történő sütéshez használja.

- ▶ Mielőtt más funkciót használna, előbb távolítsa el a víztartályt.
- ▶ Ne használjon kemény, fémből készült vagy éles tárgyakat, sem agresszív tisztítószeret.

10.1 Minden gőzölős üzemmód előtt

Minden gőzölős üzemmód előtt ellenőrizze, hogy a készülékben van-e elég víz.

A víztartály behelyezése

1. A víztartályt helyezze a sütőtér aljának közepére.
2. A víztartályt töltsse meg megfelelő mennyiségű vízzel. A víztartály szélén lévő jelölések a vízmennyiséget adják meg:
 - 100 ml
 - 150 ml
 - 200 ml

Megjegyzések

- max. 250 ml

A hozzáadott gőz funkció használata során megfelelő vízmennyiségre vonatkozó adatok a következő fejezetben találhatóak:

→ "Így sikerülni fog", Oldal 26

10.2 Hozzáadott gőz beállítása**Előfeltételek**

- A sütőtér hideg.

- A víztartály a sütőtérben található és fel van töltve. → "Minden gőzölős üzemmód előtt", Oldal 13
 - A Fűtési módok menü ki van választva.
1. Állítsa be az Forró levegő és gőz elemet a – vagy + gombbal.
 2. Nyomja meg a(z) °C/kg elemet.
 3. A – vagy a + gombbal állítsa be a kívánt hőmérsékletet. Az optimális gőzképződés érdekében állítson be 100 °C feletti hőmérsékletet.
 4. A gombbal indítsa el az üzemmódot.
 - ✓ A készülék elkezd melegíteni.
 5. Ha az étel elkészült, kapcsolja ki a készüléket.
 6. Szárítsa ki a sütőteret. → "Minden gőzölős üzemmód után", Oldal 13

10.3 Minden gőzölős üzemmód után

Minden gőzölős üzemmód után szárítsa ki a készüléket.

Megjegyzés: Vegye figyelembe a tisztításra vonatkozó adatokat.

→ "Tisztítás és ápolás", Oldal 16

Sütőtér szárítása

Előfeltétel: A készülék lehűlt.

1. Vegye ki a víztartályt a sütőtérből és puha kendővel tisztítsa meg.
2. Szivaccsal vagy puha törölkendővel törölje szárazra a sütőteret.
3. Az esetleges vízkőfoltokat egy ecetbe mártott kendővel távolítsa el, ezután öblítse le a felületet tiszta vízzel, és szárítsa meg egy puha kendővel.

11 Programok

A programok támogatják készülékét a különféle ételek elkészítése közben, és automatikusan kiválasztja az optimális beállításokat.

11.1 Programokhoz alkalmas edények

Használjon hőálló edényt, amely alkalmas 300 °C feletti hőmérsékletre is.

A leginkább az üvegből vagy üvegkerámiából készült edények alkalmasak. A sültnek az edény aljának kb. kétharmadát el kellene fednie.

A következő anyagból készült edények nem alkalmasak:

- világos, csillogó alumínium

- máz nélküli agyag
- műanyag vagy műanyagfogantyú

11.2 Beállítások programokhoz

A készülék kiválasztja az optimális fűtési módot, a hőmérsékletet és az időtartamot.

Az optimális sütési eredményhez csak az étel súlyát kell beállítania.

Megjegyzés: A sütési eredmény az élelmiszerek minőségétől és tulajdonságaitól függ. Friss, lehetőleg hűtött élelmiszert használjon.

11.3 Programtáblázat

A programok számaihoz meghatározott ételek vannak hozzárendelve.

Sz.	Étel	Edények	Beállítási súly	Folyadék hozzáadása	Betölési magasság	Megjegyzések
01	Csirke, töltelék nélkül	sütőedény üvegfedővel	a csirke súlya	nem	2	mellével felfelé helyezze az edénybe

Sz.	Étel	Edények	Beállítási súly	Folyadék hozzáadása	Betölési magasság	Megjegyzések
		konyhakész, fűszerezve				
02	Pulykamell szeletelve, fűszerezve	sütőedény üvegfedővel	a pulykamell súlya	fedje le a sütőedény alját, esetleg adjon hozzá legfeljebb 250 g zöldséget	2	a húst ne pirítsa meg előre
03	Egytálétel, zöldséggel vegetáriánus	magas sütőedény fedővel	összsúly	recept szerint	2	a hosszú főzést igénylő zöldségeket (pl. sárgarépa) vágja kisebb darabokra, mint a rövidebb főzést igénylőket (pl. paradicsom)
04	Pörkölt marha- vagy sertéshús felkockázva, zöldségekkel	magas sütőedény fedővel	összsúly	recept szerint	2	a húst tegye alulra, és fedje le zöldséggel a húst ne pirítsa meg előre
05	Vagdalthús, friss vagdalthús marha-, sertés- vagy bányahúsból	sütőedény fedővel	a vagdalt súlya	nem	2	-
06	Párolt marhasült pl. oldalas, lapocka, dió, pácolt marhahús	sütőedény fedővel	a hús súlya	fedje le a húst majdnem teljesen folyadékkal	2	a húst ne pirítsa meg előre
07	Göngyölt marhahús zöldséggel vagy hússal töltve	sütőedény fedővel	az összes töltött göngyölt hús súlya	a göngyölt húsokat fedje le majdnem teljesen, pl. erőlevessel vagy vízzel	2	a húst ne pirítsa meg előre
08	Bányacomb, átsütve csont nélkül, fűszerezve	sütőedény fedővel	a hús súlya	fedje le a sütőedény alját, esetleg adjon hozzá legfeljebb 250 g zöldséget	2	a húst ne pirítsa meg előre
09	Sovány borjúsült pl. sertésszűz vagy dió	sütőedény fedővel	a hús súlya	fedje le a sütőedény alját, esetleg adjon hozzá legfeljebb 250 g zöldséget	2	a húst ne pirítsa meg előre
10	Sült sertéstarja csont nélkül, fűszerezve	sütőedény üvegfedővel	a hús súlya	fedje le a sütőedény alját, esetleg adjon hozzá legfeljebb 250 g zöldséget	2	a húst ne pirítsa meg előre

11.4 Program beállítása

Megjegyzés: A program elindítása után már nem módosíthatja sem a programot, sem az étel súlyát.


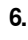
Előfeltétel: A Fűtési módok menü ki van választva.

1. Állítsa be az Programok elemet a – vagy + gombbal.

2. Nyomja meg a °C/kg gombot.

3. A – vagy a + gombbal állítsa be a kívánt programot.




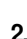

4. Nyomja meg a °C/kg gombot.

5. A – vagy a + gombbal állítsa be az étel súlyát. Mindig a lehető legközelebbi súlyt állítsa be. A súlyt csak a rendelkezésre álló területen belül állíthatja be. A program időtartamának lekérdezéséhez nyomja meg a  gombot. Az időtartam nem módosítható.
6. Indítsa el a programot a  gombbal.
- ✓ A készülék melegíteni kezd, és az időtartam letelte követhető.
 - ✓ Amikor a program lefutott, hangjelzés hallatszik és a kijelzőn az időtartam nullára áll.
7. Ha a program befejeződött:
- ▶ A jelzés megelőző kikapcsolásához nyomjon meg egy tetszőleges gombot.
 - ▶ Utánsütési időtartam beállításához nyomja meg a + gombot. A készülék mostantól a program beállításával fűt tovább.
 - ▶ Ha az étel elkészült, kapcsolja ki a készüléket.

12 Gyerekzár

Biztosítsa készülékét a gyerekzárrel, hogy gyermekek ne kapcsolhassák be vagy ne módosíthassák a beállításokat véletlenül.

12.1 Gyerekzár bekapcsolása és kikapcsolása

1. Tartsa lenyomva a  gombot, amíg a kijelzőn meg nem jelenik a következő: .
- ✓ A kezelőfelület le van zárva. A készülék csak a  gombbal kapcsolható ki.
2. A gyerekzár kikapcsolásához tartsa lenyomva a  gombot, amíg a kijelzőről el nem tűnik a következő: .

13 Alapbeállítások

Készülékének alapbeállításait a saját igényei szerint adhatja meg.

13.1 Az alapbeállítások áttekintése

Itt áttekintést talál az alapbeállításokról és a gyári beállításokról. Az alapbeállítások készüléke felszereltségétől függenek.

Kijelzés	Alapbeállítás	Kiválasztás
c1	Hangjelzés hossza egy időtartam lefutása vagy a jelzőórán beállított idő után	1 = 10 másodperc 2 = 30 másodperc ¹ 3 = 2 perc
c2	Várakozási idő a beállítás átvételéig	1 = 3 másodperc ¹ 2 = 6 másodperc. 3 = 10 másodperc
c3	Billentyűhang egy gomb megnyomásakor	0 = ki 1 = be ¹
c4	A kijelzővilágítás fényereje	1 = sötét 2 = normál 3 = világos ¹
c5	Pontos idő kijelzése	0 = időkijelzés kikapcsolása 1 = idő kijelzése ¹
c6	Gyerekzár beállítható	0 = nem 1 = igen ¹ 2 = igen, ajtózárral együtt
c7	Sütőtér-világítás üzem közben	0 = nem 1 = igen ¹
c8	Hűtőventilátor továbbműködésének időtartama	1 = rövid 2 = normál ¹ 3 = hosszú 4 = nagyon hosszú

¹ Gyári beállítás (a készüléktípustól függően eltérő lehet)

Kijelzés	Alapbeállítás	Kiválasztás
c9	Teleszkópos kihúzó utólag felszerelve ¹	☐ = nem ² (állványoknál és egyszeres kihúzóknál) ! = igen (kétszeres és háromszoros kihúzóknál)
cR	Automatikus gyors felfűtés 200 °C felett	☐ = nem ! = igen ²
cc	Az összes érték visszaállítása gyári beállításra	☐ = nem ² ! = igen

13.2 Alapbeállítás módosítása

Előfeltétel: A készülék ki van kapcsolva.

1. Tartsa a ☐ gombot kb. 4 másodpercig lenyomva.
- ✓ A kijelzőn megjelenik az első alapbeállítás, pl. c! !.
2. A – vagy a + gombbal módosítsa a beállítást.
3. A ☐ gombbal lépjen a következő alapbeállításra.
4. Tartsa lenyomva a ☐ gombot kb. 4 másodpercig a módosítások mentéséhez.

Megjegyzés: Az alapbeállításokon végrehajtott módosításai áramkimaradás után is megmaradnak.

Alapbeállítások módosításának megszakítása

- ▶ Kapcsolja be és ki a készüléket a ☐ gombbal.
- ✓ A készülék elveti és nem tárolja a módosításokat.

14 Tisztítás és ápolás

Annak érdekében, hogy készüléke hosszú ideig működésképes maradjon, tisztítsa és ápolja gondosan.

14.1 Tisztítószer

A készülék különböző felületeinek védelme érdekében ne használjon nem megfelelő tisztítószer.

⚠ FIGYELMEZTETÉS – Áramütés veszélye!

A behatoló nedvesség áramütést okozhat.

- ▶ A készülék tisztításához ne használjon magasnyomású vagy gőzsugaras tisztítógépet.

FIGYELEM

A nem megfelelő tisztítószer károsítja a készülék felületét.

- ▶ Ne használjon karcoló vagy súroló tisztítószereket.

14.2 Megfelelő tisztítószer

Csak megfelelő tisztítószereket használjon a készülék különböző felületeihez. Vegye figyelembe a készülék tisztítására vonatkozó útmutatót.

A készülék elülső oldala

Felület	Megfelelő tisztítószer	Megjegyzések
Nemesacél	<ul style="list-style-type: none"> ▪ Forró mosogatószeres víz ▪ Speciális, meleg felületekhez alkalmas nemesacélápoló-szer 	<p>A korrózió elkerülése érdekében a vízkő-, zsír-, keményítő- és tojásféhérje-foltokat azonnal távolítsa el a nemesacél felületekről.</p> <p>A nemesacélápoló-szer lehetőleg vékonyan vigye fel.</p>
Műanyag vagy lakkozott felületek pl. kezelőmező	<ul style="list-style-type: none"> ▪ Forró mosogatószeres víz 	Ne használjon üvegtisztítót vagy üvegekparót.

¹ A készülék kivételétől függően

² Gyári beállítás (a készüléktípustól függően eltérő lehet)

A készülék ajtaja

Terület	Megfelelő tisztítószer	Megjegyzések
Ajtólapok	<ul style="list-style-type: none"> ■ Forró mosogatószeres víz ■ Nemesacél súroló spirál 	<p>Ne használjon üvegkaparót.</p> <p>Tipp: Az alapos tisztítás érdekében szerelje ki az ajtó üveglapjait. → "A készülék ajtaja", Oldal 19</p>
Ajtóburkolat	<ul style="list-style-type: none"> ■ Nemesacélból: Nemesacél-tisztító ■ Műanyagból: Forró mosogatószeres víz 	<p>Ne használjon üvegtisztítót vagy üvegkaparót.</p> <p>Tipp: Az alapos tisztításhoz vegye le az ajtó burkolatát. → "A készülék ajtaja", Oldal 19</p>
Kilincs	<ul style="list-style-type: none"> ■ Forró mosogatószeres víz 	<p>A letisztíthatatlan foltok elkerülése érdekében azonnal távolítsa el a vízkőoldót a fogantyúról.</p>

Sütőtér

Terület	Megfelelő tisztítószer	Megjegyzések
Zománcozott felület	<ul style="list-style-type: none"> ■ Forró mosogatószeres víz ■ Ecetes víz ■ Sütőtisztító ■ Nemesacél súroló spirál 	<p>Erős szennyeződés esetén lazítsa fel, és kefe vagy nemesacél dörzszivacs használatával távolítsa el.</p> <p>Tisztítás után hagyja nyitva a készülék ajtaját, hogy a sütőtér megszáradjon.</p> <p>Tipp: A legjobb, ha a tisztítási funkciót használja. → "Pirolízis", Oldal 18</p> <p>Megjegyzések</p> <ul style="list-style-type: none"> ■ A zománc nagyon magas hőmérsékleten megég, ezáltal kisebb színeltérések jöhetnek létre. Ez nem befolyásolja a készülék működőképességét. ■ A vékony tepsik széle nem zománcozható teljesen, így azok érdekesek lehetnek. Ez nem befolyásolja a korrózióvédelmet. ■ Az élelmiszermaradványok miatt fehér lerakódás alakul ki a zománcozott felületeken. A lerakódások egészségügyi szempontból veszélytelenek. Ez nem befolyásolja a készülék működőképességét. A lerakódásokat távolítsa el citromsavval.
A sütőlámpa üvegburája	<ul style="list-style-type: none"> ■ Forró mosogatószeres víz 	<p>Erős szennyeződésnél használjon sütőtisztító szert.</p>
Állványok	<ul style="list-style-type: none"> ■ Forró mosogatószeres víz ■ Inox fém súroló spirál 	<p>Erős szennyeződés esetén lazítsa fel, és kefe vagy inox fém súroló spirál használatával távolítsa el.</p> <p>Tipp: Tisztításhoz akassza ki az állványokat. → "Állványok", Oldal 23</p>
Kihúzórendszer	<ul style="list-style-type: none"> ■ Forró mosogatószeres víz 	<p>Erős szennyeződés esetén használjon kefét.</p> <p>Legjobb, ha betolt helyzetben tisztítja a kihúzósinéket, így nem távolítja el róluk a kenőzsírt.</p> <p>Nem tisztítható mosogatógépben.</p> <p>Tipp: Tisztításhoz akassza ki a kihúzósinéket. → "Állványok", Oldal 23</p>
Tartozékok	<ul style="list-style-type: none"> ■ Forró mosogatószeres víz ■ Sütőtisztító ■ Nemesacél súroló spirál 	<p>Erős szennyeződés esetén lazítsa fel, és kefe vagy nemesacél dörzszivacs használatával távolítsa el.</p> <p>A zománcozott tartozék mosogatógépben tisztítható.</p>
Vizes tál	<ul style="list-style-type: none"> ■ Forró mosogatószeres víz 	<p>Puha törőlkendővel mossa meg és törölje szárazra.</p> <p>A vizes edény mosogatógépben mosható.</p> <p>Ne használjon kemény, fémből készült vagy éles tárgyakat, sem agresszív tisztítószereket.</p> <p>→ "Hozzáadott gőz", Oldal 12</p> <p>Megjegyzés: Puha ruhával és ecetes vízzel törölje le a vízkőfoltokat.</p>

14.3 A készülék tisztítása

A készülék károsodásának elkerülésére csak a megadott módon és a megfelelő tisztítószerrel tisztítsa a készüléket.

⚠ FIGYELMEZTETÉS – Égési sérülés veszélye!

A készülék üzem közben felforrósodik.


- ▶ Tisztítás előtt hagyja lehűlni a készüléket.

⚠ FIGYELMEZTETÉS – Tűzveszély!

Az oldott ételmaradék, zsír és sült zsír lángra lobbanhat.

- ▶ Üzembe helyezés előtt távolítsa el a sütőtérből, a fűtőelemekről és a tartozékokról a nagyobb szennyeződések.

15 Pírolízis

A Pírolízis  tisztítási funkcióval a sütőtér csaknem önállóan megtisztítja magát.

A sütőtérrel a 2–3 havonta tisztítsa meg a tisztítási funkcióval. Szükség esetén gyakrabban is használhatja a tisztítási funkciót.

A tisztítási funkció energiaigénye kb. 2,5–4,8 kilowattóra.

15.1 Készülék előkészítése a tisztítási funkcióhoz

A megfelelő tisztítási eredmény eléréséhez gondosan készítse elő a készüléket.

⚠ FIGYELMEZTETÉS – Tűzveszély!

A sütőtérben tárolt gyúlékony tárgyak lángra lobbanhatnak.

- ▶ Soha ne tartson gyúlékony tárgyakat a sütőtérben.
- ▶ Ha füst jelenik meg, ki kell kapcsolni a készüléket vagy ki kell húzni a hálózatról és zárva kell tartani az ajtaját az esetlegesen felcsapó lángok elfojtása érdekében.

A laza ételmaradékok, a zsír és a pecsenyelé a tisztítási funkció alatt meggyulladhatnak.

- ▶ A tisztítás minden elindítása előtt távolítsa el a sütőtérből a nagyobb szennyeződések.
- ▶ Ne tisztítsa így a tartozékokat.

Tisztításkor a készülék kívül is nagyon forró lesz.

- ▶ Soha ne akasszon gyúlékony tárgyakat, pl. törőruhát, az ajtófogantyúra.
- ▶ Hagyja szabadon a készülék elülső oldalát.
- ▶ Tartsa távol a gyerekeket.

Sérült ajtó tömítés esetén nagy hő távozik az ajtó környékén.

- ▶ Ne súrolja és ne vegye le a tömítést.
- ▶ Soha ne üzemeltesse a készüléket sérült tömítéssel vagy tömítés nélkül.

1. Vegye ki a sütőtérből a tartozékokat és az edényeket.
2. Az állványokat akassza ki és vegye ki a sütőtérből.
→ "Állványok", Oldal 23
3. Távolítsa el a sütőtérből a nagyobb szennyeződések.

A durva szennyeződések könnyen odaéghetnek és ezáltal csak nehezen eltávolíthatók.

Előfeltétel: Vegye figyelembe a tisztítószerre vonatkozó útmutatást.

→ "Tisztítószer", Oldal 16

1. A készüléket forró mosogatószeres vízzel és mosogatóruhával tisztítsa.
 - ▶ Egyes felületeknél használhat alternatív tisztítószereket.
→ "Megfelelő tisztítószer", Oldal 16
2. Puha törőkendővel törölje szárazra.

4. Tisztítsa meg a készülék ajtajának belső oldalát és az ajtó tömítés környékét mosogatószeres vízzel és egy puha kendővel.

Ne súrolja és ne vegye le az ajtó tömítést.

Az ajtó belső oldalának makacsabb szennyeződéseit sütőtisztítóval távolítsa el.

5. Vegye ki a tárgyakat a sütőtérből. A sütőtér legyen üres.

15.2 Tisztítási funkció beállítása

A tisztítási funkció ideje alatt gondoskodjon a konyha szellőztetéséről.

⚠ FIGYELMEZTETÉS – Egészségkárosodás veszélye!

A tisztítási funkció során a sütőtér nagyon magas hőmérsékletre melegszik fel, így a sütés és grillezés maradékai elegendőek. Ennek során gőz szabadul fel, ami irritálhatja a nyálkahártyát.

- ▶ A tisztítási funkció működése közben gondoskodjon a konyha szellőztetéséről.
- ▶ Hosszabb ideig ne tartózkodjon a helyiségben.
- ▶ A gyerekeket és a háziállatokat tartsa távol.

⚠ FIGYELMEZTETÉS – Égési sérülés veszélye!

A tisztítási funkció során a sütőtér nagyon forró lesz.


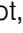
- ▶ Soha ne nyissa ki a készülék ajtaját.
- ▶ Hagyja lehűlni a készüléket.
- ▶ Tartsa távol a gyerekeket.

⚠ Tisztításkor a készülék kívül is nagyon forró lesz.

- ▶ Soha ne érintse meg a készülék ajtaját.
- ▶ Hagyja lehűlni a készüléket.
- ▶ Tartsa távol a gyerekeket.

Megjegyzés: A tisztítási folyamat közben a sütőlámpa nem világít.

Előfeltétel: Készítse elő a készüléket a tisztítási funkcióhoz. → Oldal 18

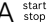
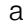

1. Nyomja meg többször a  gombot, amíg a kijelzőn a Pírolízis  lesz kijelölve.
2. A – vagy a + gombbal állítsa be a tisztítási fokozatot.

Tisztítási fokozat	Tisztítás mértéke	Időtartam, óra
1	Enyhe	Kb. 1:15
2	Közepes	kb. 1:30

Tisztítási fokozat	Tisztítás mértéke	Időtartam, óra
3	Magas	kb. 2:00

Erősebb vagy régebbi szennyeződések esetén válasszon magasabb tisztítási fokozatot.

Az időtartam nem módosítható.

- A  gombbal indítsa el az üzemmódot.
- ✓ Elindul a tisztítási funkció és az időtartam letelik.
- ✓ Az Ön biztonsága érdekében a készülék ajtaja reteszsel, ha elért egy bizonyos hőmérsékletet a sütőtérben. A kijelzőn megjelenik a következő: .
- ✓ Amikor a tisztítási funkció lejárt, hangjelzés hallatszik és a kijelzőn az időtartam nullára áll.
4. Kapcsolja ki a készüléket.
Ha a készülék kellőképpen lehűlt, a készülék ajtaja kireteszsel, és a  kialszik.

- Helyezze üzembesz állapotba a készüléket.
→ *Oldal 19*

15.3 A készülék üzembesz állapotba helyezése a tisztítási funkció használata után

- Hagyja lehűlni a készüléket.
- Távolítsa el a sütőtérben és a készülékajtó környékén maradt hamut.
→ *"Tisztítás és ápolás", Oldal 16*
- A fehér lerakódásokat távolítsa el citromsavval.
Megjegyzés: A zománczott felületeken a nagyobb szennyeződések miatt alakulhatnak ki fehér lerakódások. Ezek a szennyeződések ártalmatlanok. A lerakódások nem korlátozzák a készülék működését.
- Akassza be az állványokat.
→ *"Állványok", Oldal 23*

16 Tisztítási segéd

A Tisztítási segéd a sütőtér átmeneti tisztításának gyors alternatívája. A tisztítási segéd mosogatószeres víz párolgatásával fellazítja a szennyeződések. A szennyeződések ezután könnyebben eltávolíthatók.



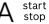
16.1 A tisztítási segéd beállítása

FIGYELMEZTETÉS – Forrázásveszély!

A forró sütőtérben lévő vízből forró vízgőz képződhet.

- ▶ Soha ne öntsön vizet a forró párolótérbe.

Előfeltétel: A sütőtér teljesen lehűlt.

- Vegye ki a tartozékokat a sütőtérből.
- 0,4 l vizet keverjen el egy csepp mosogatószerrel, és öntse középen a sütőtér aljára. Csukja be a készülék ajtaját.
Ne használjon desztillált vizet.
- Nyomja meg többször a  gombot, amíg a kijelzőn a Tisztítási segéd  lesz kijelölve.
- ✓ A kijelző az időtartamot mutatja. Az időtartam nem módosítható.
4. A  gombbal indítsa el az üzemmódot.
- ✓ Elindul a tisztítási segéd, és az időtartam letelik.
- ✓ Amikor a tisztítási segéd befejeződött, hangjelzés hallatszik és a kijelzőn az időtartam nullára áll.
5. A készüléket kapcsolja ki, és hagyja lehűlni a sütőtér kb. 20 percig.

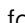
16.2 Sütőtér tisztítása a tisztítási segéd használata után

FIGYELEM

A nedvesség a sütőtérben hosszú távon korróziót eredményez.

- ▶ A tisztítási segéd használata után törölje ki a sütőtér, és hagyja teljesen kiszáradni.

Előfeltétel: A sütőtér lehűlt.

- A sütőtérből egy nedvszívó szivacsos kendővel itassa fel a maradék vizet.
- A sütőtér sima, zománczott felületeit mosogatóruhával vagy puha kefével tisztítsa meg. A makacs szennyeződések nemessacél dörzsszivaccsal távolíthatja el.
- A vízkőlerakódásokat ecetbe mártott törlóruhával távolítsa el, majd öblítse le tiszta vízzel.
- Puha törlókendővel törölje szárazra a sütőtér.
- Ha kellőképpen megtisztította a sütőtér:
 - ▶ Hagyja kiszáradni a sütőtér, ehhez a készülék ajtaját hagyja nyitva reteszelt állásban (kb. 30°) kb. 1 órán keresztül.
 - ▶ A sütőtér gyors kiszáradásához a készüléket nyitott ajtóval kb. 5 percig melegítse 3D forró levegő  és 50 °C-os beállítással.

17 A készülék ajtaja

A készülék ajtajának alapos megtisztításához szétszerelheti azt.

Megjegyzés: További információk:



17.1 A készülék ajtajának kiakasztása

Megjegyzés: A készüléktípustól függően a fogantyúk eltérőek.

FIGYELMEZTETÉS – Sérülésveszély!

Az ajtó csuklópántjai az ajtó nyitásakor és csukásakor mozognak, és becsíphetik az ujját.

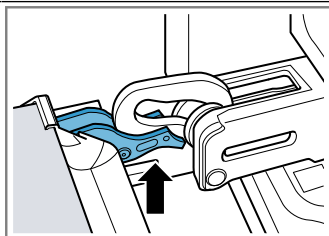
- ▶ Ne nyúljon a zsanérok környékére.
- A készülékajtón belüli részek szélei élesek lehetnek.
- ▶ Viseljen védőkesztyűt.

Ha a csuklópántok nincsenek biztosítva, nagy erővel bepattannak.

- ▶ Ügyeljen rá, hogy a reteszelőkarok mindig teljesen le legyenek hajtva, ill. a készülék ajtajának kiakasztásakor teljesen fel legyenek hajtva.

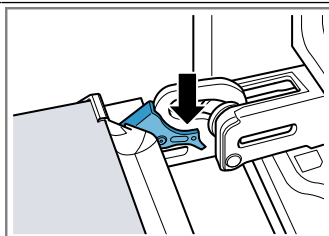
1. Nyissa ki teljesen a készülék ajtaját .
2. A bal és a jobb oldali csuklópánt reteszelőkarját hajtassa fel.

Felhajtott reteszelőkar



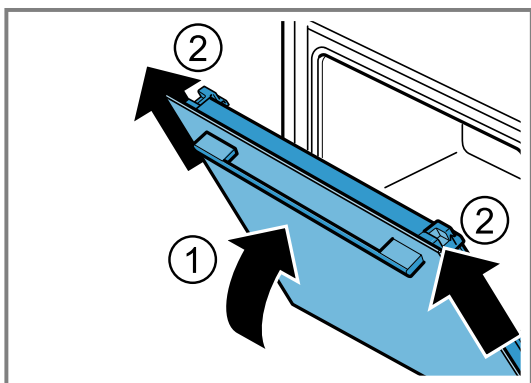
A csuklópánt biztosítva van, már nem tud vissza pattanni.

Lehajtott reteszelőkar



A készülék ajtaja biztosítva van, így nem akasztható ki.

- ✓ A reteszelőkarok fel vannak hajtva. A csuklópántok biztosítva vannak, már nem tudnak visszapattanni.
3. Csuksza be a készülék ajtaját ütközésig ①. Fogja át a készülék ajtaját két kézzel jobbról és balról, és húzza ki felfelé ②.

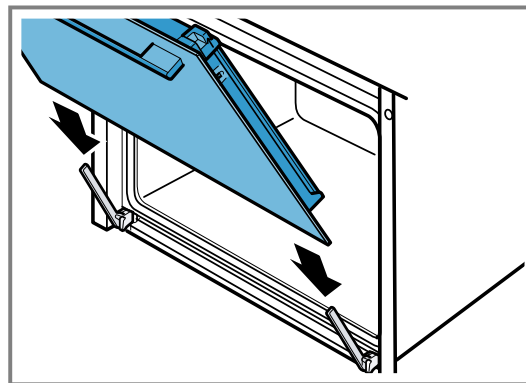


4. A készülék ajtaját óvatosan helyezze egy sima felületre.

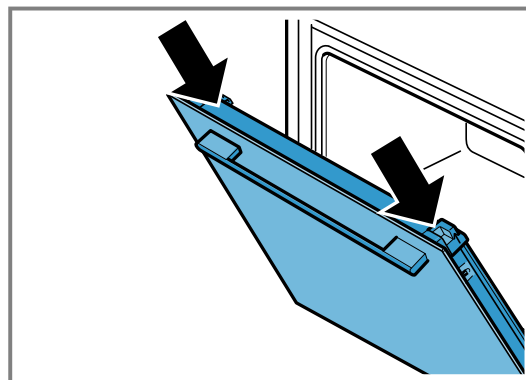
17.2 A készülék ajtajának beakasztása

1. **⚠ FIGYELMEZTETÉS – Sérülésveszély!**
Az ajtó csuklópántjai az ajtó nyitásakor és csukásakor mozognak, és becsíphetik az ujját.
▶ Ne nyúljon a zsanérok környékére.

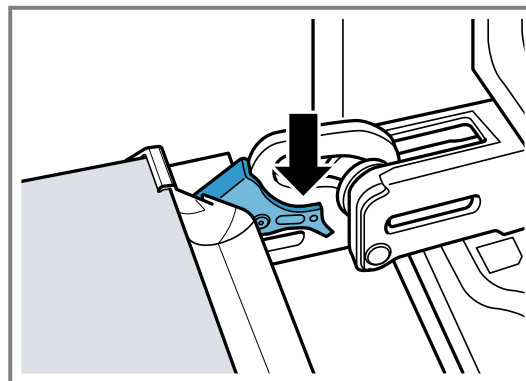
Megjegyzés: Ügyeljen rá, hogy a készülék ajtaját akadálymentesen tolja rá a két csuklópántra.



2. Ütközésig tolja be mindkét kezével a készülék ajtaját.



3. Nyissa ki teljesen a készülék ajtaját.
4. A bal és a jobb oldali csuklópánt reteszelőkarját hajtassa le.



- ✓ A reteszelőkarok le vannak hajtva. A készülék ajtaja biztosítva van, így nem akasztható ki.
5. Csuksza be a készülék ajtaját.

17.3 Ajtó ablaktábla kiszérése

⚠ FIGYELMEZTETÉS – Sérülésveszély!

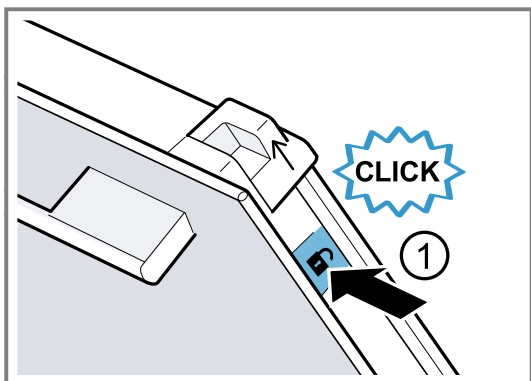
Az ajtó csuklópántjai az ajtó nyitásakor és csukásakor mozognak, és becsíphetik az ujját.

- ▶ Ne nyúljon a zsanérok környékére.
- A készülékajtón belüli részek szélei élesek lehetnek.
- ▶ Viseljen védőkesztyűt.

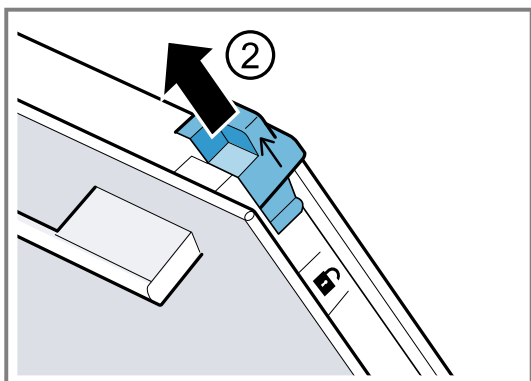
Megjegyzés: Készüléktípustól függően a készülék egy felhajtható fémszegéllyel rendelkezik.

1. Nyissa ki teljesen a készülék ajtaját.

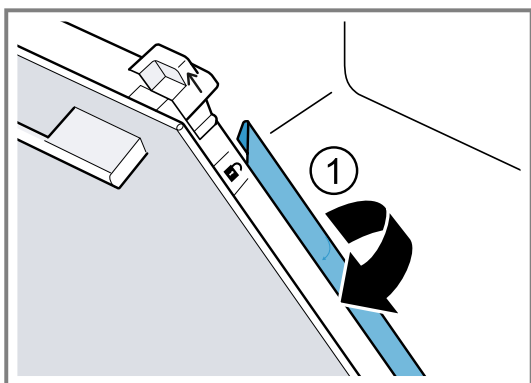
2. A bal és a jobb oldali csuklópánt reteszelőkarját hajtsa fel
- ✓ A reteszelőkarok fel vannak hajtva. A csuklópántok biztosítva vannak, már nem tudnak visszapattanni.
3. Csukja be a készülék ajtaját ütközésig.
4. Nyomja a bal és jobb oldali felületet ① mindaddig, amíg hallhatóan be nem pattan.



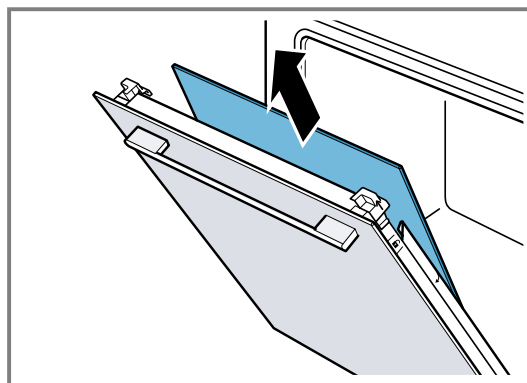
5. A két tolattyút tolja felfelé a nyíl irányába ②.



6. Ferdén felfelé húzza ki a belső lapot, és óvatosan helyezze egy sík felületre.
7. Készüléktípustól függően hajtsa fel a jobb és a bal oldali fémszegélyt a nyíl irányában ①.



8. Ferdén felfelé húzza ki a belső lapot, és óvatosan helyezze egy sík felületre.



9. ⚠ FIGYELMEZTETÉS – Sérülésveszély!

A készülék ajtajának összekarcolt üvege elpattanhat.

- ▶ A sütőajtó üvegének tisztításához ne használjon éles vagy dörzsölő hatású tisztítót vagy éles fémből készült kaparót, mert ezek megkarcolhatják a felületet.

A kisserelt ajtólapok mindkét oldalát ablaktisztítószerrel és puha törlővel tisztítsa meg.

10. Tisztítsa meg a készülék ajtaját.

11. Szárítsa meg, majd újra szerelje be az ajtó üveglapjait.

Megjegyzés: A tisztítás során a keret elszíneződik a készülék ajtajának belső részén, vagy az ajtó más nemesacél részein. Ezek az elszíneződések nem korlátozzák a készülék működését. Az elszíneződések nemesacél-tisztítóval eltávolíthatók.

17.4 Ajtó ablaktábla beszerelése

⚠ FIGYELMEZTETÉS – Sérülésveszély!

Az ajtó csuklópántjai az ajtó nyitásakor és csukásakor mozognak, és becsíphetik az ujját.

- ▶ Ne nyúljon a zsanérok környékére.
- A készülékajtón belüli részek szélei élesek lehetnek.
- ▶ Viseljen védőkesztyűt.

Megjegyzés

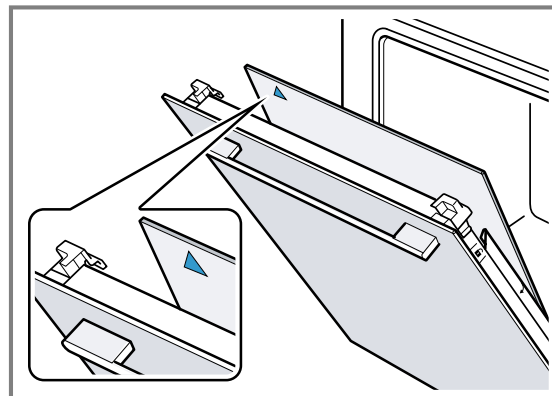
Készüléktípustól függően a készülék

- egy behajtható fémszegéllyel
- vagy két különböző közbülső lappal rendelkezik.

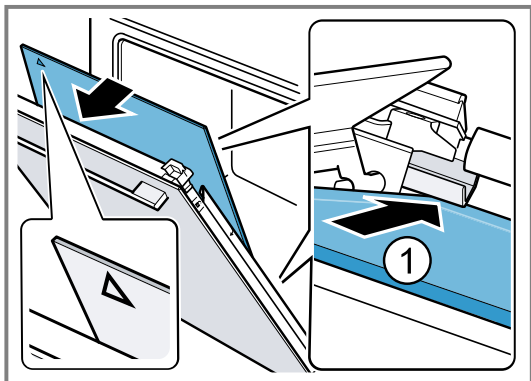
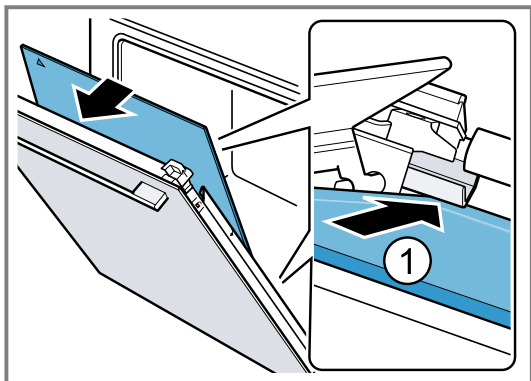
A közbülső lapokat egy háromszög szimbólum jelöli.

Először szerelje be az üres háromszöggel \triangle jelölt közbülső lapot, majd a kitöltött háromszöggel \blacktriangle jelölt közbülső lapot.

A közbülső lapoknál ügyeljen arra, hogy a nyíl balra fent helyezkedjen el.

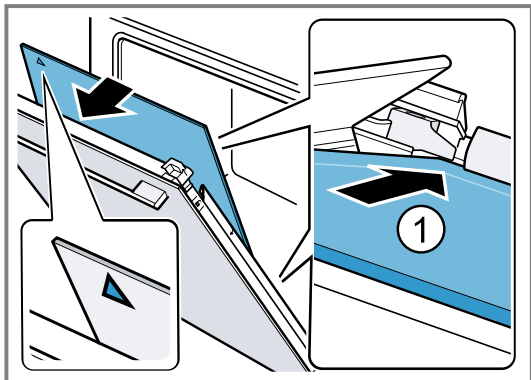
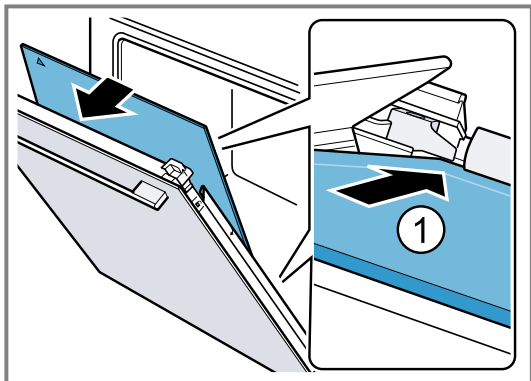


1. Az első közbülső lapot tolja be a legalsó tartóba ①, és fent helyezze el.

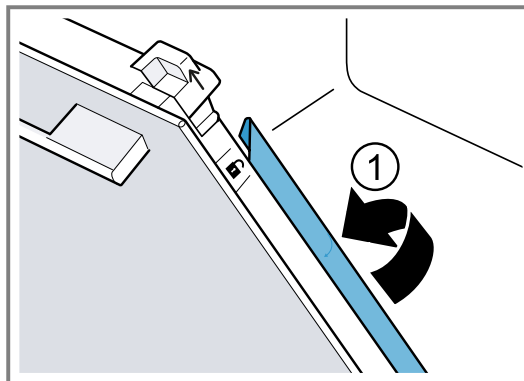


- ✓ A közbülső lap automatikusan pozicionálja magát a távtartó forgó mozgása következtében.

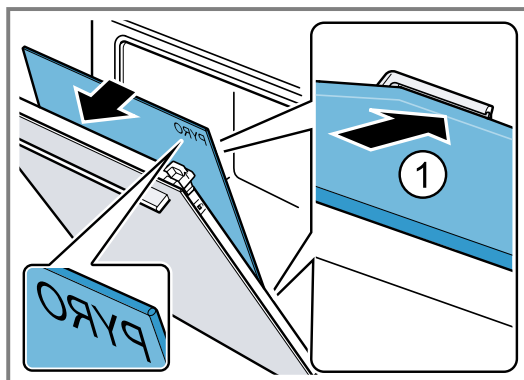
2. A második közbülső lapot tolja be a középső tartóba ①, és fent helyezze el.



3. Készüléktípustól függően hajtsa vissza a fémszegélyt a bal és a jobb oldalon. ①.

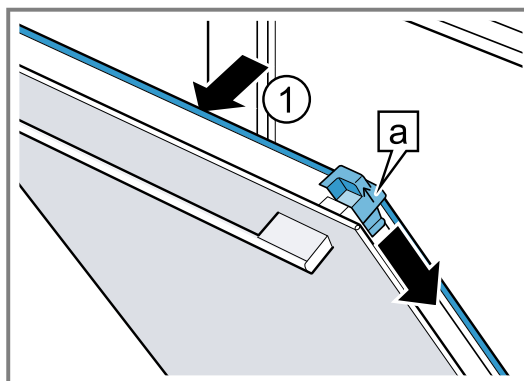


4. A belső lapot tolja be alul a tartóba ①, és fent helyezze el.

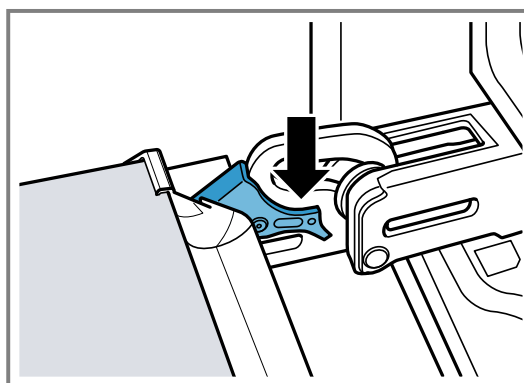


A "Piro" felirat legyen felül, mint a képen és legyen olvasható.

5. Nyomja be felül a belső lapot ①. A tolattyúkat [a] nyomja lefelé a nyíl irányába.



6. Nyissa ki teljesen a készülék ajtaját.
7. A bal és a jobb oldali csuklópánt reteszelőkarját hajtsa le



8. Csukja be a készülék ajtaját.

Megjegyzés: Csak akkor használja a sütőteret, ha az ajtó üveglapjai szabályszerűen vissza vannak szerelve.

18 Állványok

Az állványokat kiakaszthatja, ha meg akarja tisztítani a sütőteret, vagy ki akarja cserélni az állványokat.

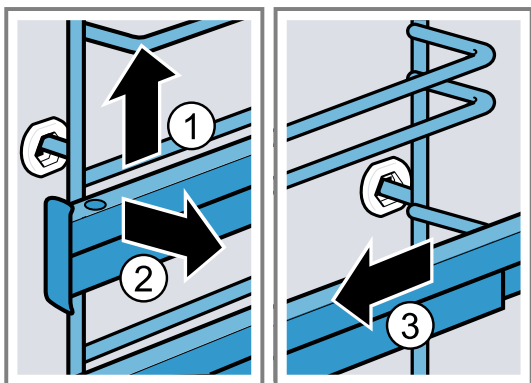
18.1 Állványok kiakasztása

⚠ FIGYELMEZTETÉS – Égési sérülés veszélye!

Az állványok nagyon felforrósodnak

- ▶ Soha ne érintse meg a forró állványokat.
- ▶ Mindig hagyja lehűlni a készüléket.
- ▶ Tartsa távol a gyerekeket.

1. Az állványt kissé emelje meg elől ①, és akassza ki ②.
2. Ezután az egész állványt húzza előre ③ és vegye ki.



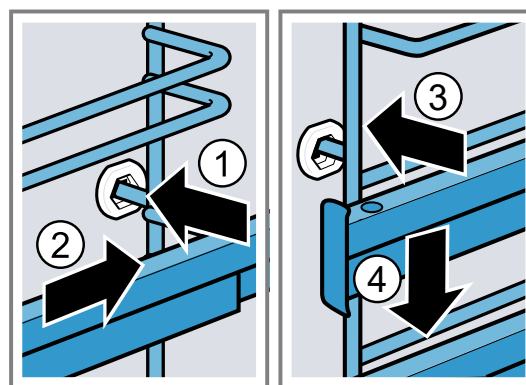
3. Tisztítsa meg az állványt.
→ "Tisztítószer", Oldal 16

18.2 Állványok beakasztása

Megjegyzések

- Az állványok csak a jobb vagy a bal oldalra illeszkednek.
- Ügyeljen arra, hogy mindkét kihúzószín előre felé húzható ki.

1. Az állványt először a hátsó csapágybetét közepébe helyezze be úgy ①, hogy az állvány a sütőtér falához illeszkedjen, majd nyomja hátrafelé ②.
2. Az állványt az előlő csapágybetétbe helyezze be úgy ③, hogy az állvány itt is a sütőtér falához illeszkedjen, majd nyomja lefelé ④.



19 Zavarok elhárítása

A készüléken fellépő kisebb zavarokat saját maga is elháríthatja. Tanulmányozza a zavarelhárításról szóló információt, mielőtt a vevőszolgálathoz fordulna. Ily módon elkerüli a felesleges költségeket.

⚠ FIGYELMEZTETÉS – Sérülésveszély!

A szakszerűtlen javítás veszélyes.

- ▶ A készüléket csak szakképzett személyek javíthatják.
- ▶ Ha a készülék meghibásodott, hívja a vevőszolgálatot.
→ "Vevőszolgálat", Oldal 25


⚠ FIGYELMEZTETÉS – Áramütés veszélye!

A szakszerűtlen javítás veszélyes.

- ▶ A készüléket csak szakképzett személyek javíthatják.
- ▶ A készülék javításához csak eredeti pótalkatrészeket szabad használni.
- ▶ Ha a készülék hálózati csatlakozóvezetéke vagy a készülék vezetéke megsérül, egyedi hálózati csatlakozóvezeték-re vagy egyedi készülékvezeték-re kell kicserélni, amely a gyártónál vagy vevőszolgálatánál kapható.
- ▶ Ha a készülék hálózati csatlakozóvezetéke megsérül, szakképzett személlyel kell kicseréltetni.

19.1 Működési zavarok

Hiba	Ok és hibaelhárítás
A készülék nem működik.	A biztosítékszekerényben kioldott a biztosíték. ▶ Ellenőrizze a biztosítót a biztosítódobozban. Az áramellátás kimaradt. ▶ Ellenőrizze, hogy a helyiség világítása vagy a helyiségben lévő más készülékek működnek-e.

Hiba	Ok és hibaelhárítás
A készülék nem működik.	Elektromos hiba <ol style="list-style-type: none"> Válassza le a készüléket legalább 30 másodpercre az elektromos hálózatról úgy, hogy kikapcsolja a biztosítékot a biztosítékszekrényben. Állítsa vissza gyári értékre az alapbeállításokat. → "Alapbeállítások", Oldal 15
Az idő villog a kijelzőn.	Az áramellátás kimaradt. <ul style="list-style-type: none"> ▶ Állítsa be ismét a pontos időt. → "Pontos idő beállítása", Oldal 12
A készülék nem fűt, a kijelzőn villog a kettőspont.	Be van kapcsolva a bemutató mód. <ol style="list-style-type: none"> Rövid időre válassza le a készüléket az elektromos hálózatról úgy, hogy kikapcsolja a biztosítékot a biztosítékszekrényben, majd kapcsolja be újra a készüléket. Kapcsolja ki 5 percen belül a Bemutató módot úgy, hogy az ϵ d alapbeállítást $\bar{\epsilon}$ értékre módosítja. → "Alapbeállítások", Oldal 15
A készülék ajtaja nem nyitható ki, a kijelzőn a ∞ szimbólum látható.	A készülék ajtaját a gyerekzár reteszeli. <ul style="list-style-type: none"> ▶ Kapcsolja ki a gyerekzárát a $\bar{\epsilon}$ gombbal. → "Gyerekzár", Oldal 15
A készülék ajtaja nem nyitható ki, a kijelzőn a $\hat{\epsilon}$ szimbólum látható.	A készülék ajtaját a tisztítási funkció reteszeli. <ul style="list-style-type: none"> ▶ Hagyja lehűlni a készüléket, amíg a kijelzőn ki nem alszik a $\hat{\epsilon}$. → "Pirólízis", Oldal 18
A kijelzőn a ∞ szimbólum világít és a készülék nem állítható be.	A gyerekzár be van kapcsolva. <ul style="list-style-type: none"> ▶ Kapcsolja ki a gyerekzárát a $\bar{\epsilon}$ gombbal. → "Gyerekzár", Oldal 15
A készülék nem indul el, a kijelzőn villog a h szimbólum.	A sütőtér túl forró a kiválasztott üzemmódhoz. <ol style="list-style-type: none"> Kapcsolja ki a készüléket, és hagyja lehűlni. Indítsa el újra az üzemmódot.
A kijelzőn megjelenik a következő: $F \bar{B}$.	Elérte a maximális időtartamot. A nem kívánt folyamatos működés elkerülése érdekében a készülék néhány óra elteltével abbahagyja a fűtést, ha a beállításokon nem változtattak. <ul style="list-style-type: none"> ▶ Kapcsolja ki a készüléket. Igény esetén újra elvégezheti a beállítást. Tipp: Annak érdekében, hogy a készülék ne kapcsoljon ki véletlenül egy nagyon hosszú elkészítési időtartam esetén, állítson be egy időtartamot. → "Időfunkciók", Oldal 11
A kijelzőn megjelenik egy üzenet a E szimbólummal, pl. $E05-32$.	Elektromos üzemzavar <ol style="list-style-type: none"> Nyomja meg a \ominus gombot. <ul style="list-style-type: none"> ▶ Szükség esetén állítsa be ismét az időt. Ha egyszeri üzemzavarról volt szó, a hibaüzenet eltűnik. Ha a hibaüzenet ismét megjelenik, hívja az ügyfélszolgálatot. Adja meg a pontos hibaüzenetet és készülék azonosítóját (E-Nr.). → "Vevőszolgálat", Oldal 25
A sütési eredmény nem kielégítő.	A beállítások nem voltak megfelelőek. A beállított értékek, pl. hőmérséklet és az időtartam a recepttől, a mennyiségtől és az élelmiszertől függenek. <ul style="list-style-type: none"> ▶ Legközelebb válasszon alacsonyabb vagy magasabb értékeket. 
A tisztítási funkció eredménye nem kielégítő.	A sütőtér túlságosan szennyezett volt. <ul style="list-style-type: none"> ▶ A tisztítási funkció elindítása előtt távolítsa el a nagyobb szennyeződések a sütőtérből. ▶ Ügyeljen a készülék tisztítására és ápolására. → "Tisztítás és ápolás", Oldal 16

19.2 Sütőlámpa cseréje

Ha nem működik a világítás a sütőtérben, cserélje ki a sütőlámpát.

Megjegyzés: Hőálló 230 voltos halogénlámpákat 40 - 43 wattos teljesítménnyel a vevőszolgálatnál vagy a szakkereskedésekben vásárolhat. Csakis ilyen lámpákat

használjon. Az új halogénlámpákat csak száraz, tiszta kendővel fogja meg. Ezáltal megnő a lámpa élettartama.

⚠ FIGYELMEZTETÉS – Égési sérülés veszélye!

Használat során a készülék felforrósodik (a megérinthető részei is).

- ▶ A készülék használata során legyen elővigyázatos és ne érintse meg annak fűtőelemeit.
- ▶ A 8 év alatti gyermekeket tartsa távol a készüléktől.

⚠ FIGYELMEZTETÉS – Áramütés veszélye!

A lámpa cseréjekor a lámpafoglatat érintkezése feszültség alatt van.

- ▶ A lámpa cseréje előtt egy esetleges áramütés elkerülése érdekében bizonyosodjon meg arról, hogy a készülék ki van kapcsolva.
- ▶ Ezen kívül húzza ki a csatlakozódugót és kapcsolja ki a biztosítékot a biztosítékszekrényben.

⚠ FIGYELMEZTETÉS – Sérülésveszély!

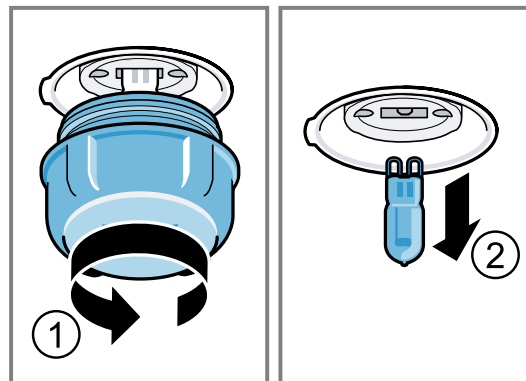
Előfordulhat, hogy az üvegburkolat külső behatások miatt már eltört, vagy a beszerelés, illetve eltávolítás során a túl nagy nyomás miatt eltörhet.

- ▶ Legyen óvatos az üvegburkolat be- és kiszérése során.
- ▶ Használjon kesztyűt vagy konyharuhát.

Előfeltételek

- A készülék le van választva az elektromos hálózatról.

- A sütőtér lehűlt.
 - Rendelkezésre áll új halogénlámpa a cseréhez.
1. A károsodások megelőzése érdekében tegyen törőruhát sütőtérbe.
 2. Csavarja ki balra az üvegburát ①.
 3. Elforgatás nélkül húzza ki a halogénlámpát ②.



4. Helyezze be az új halogénlámpát, és nyomja bele erősen a foglatba. Ügyeljen a csapok állására.
5. Készüléktípustól függően az üvegbura tömítőgyűrűvel van felszerelve. Helyezze fel a tömítőgyűrűt.
6. Csavarja vissza az üvegburát.
7. Vegye ki a törőruhát a sütőtérből.
8. Csatlakoztassa a készüléket az elektromos hálózathoz.

20 Ártalmatlanítás

20.1 A régi készülék ártalmatlanítása

A környezetkímélő ártalmatlanításnak köszönhetően az értékes nyersanyagok újra felhasználhatók.

1. Húzza ki a hálózati csatlakozóvezeték dugóját.
2. Vágja el a hálózati csatlakozóvezetékét.
3. Környezetkímélő módon ártalmatlanítsa a készüléket.

Az aktuális ártalmatlanítási lehetőségekről a szakkereskedőnél, ill. a települési közigazgatásnál vagy önkormányzatnál tájékozódhat.



Ez a készülék az elhasznált villamosági és elektronikai készülékekről szóló 2012/19/EU irányelvnek megfelelő jelölést kapott.

Ez az irányelv a már nem használt készülékek visszavételének és hasznosításának EU-szerte érvényes kereteit határozza meg.

21 Vevőszolgálat

Az Ön országában érvényes garancia időtartamáról és garanciális feltételekről a mellékelt, szervizelérhetőségeket és garanciális feltételeket tartalmazó dokumentumon lévő QR-kódon keresztül, vevőszolgálatunktól, kereskedőjénél vagy weboldalunkról szerezhet részletes információkat.

Ha a vevőszolgálathoz fordul, tartsa kéznél készüléke termékszámát (E-Nr.) és gyártási számát (FD).

A vevőszolgálat elérhetőségét a mellékelt, szervizelérhetőségeket és garanciális feltételeket tartalmazó dokumentumon lévő QR-kódon keresztül tekintheti meg.

Ez a termék G energiahatékonysági osztályú fényforrásokat tartalmaz.

A(z) (EU) 65/2014, (EU) 66/2014 és (EU) 2023/826 rendelet szerinti információkat online a www.bosch-home.com címen, készüléke termékoldalán és szervizol-

dalán a használati útmutatók és kiegészítő dokumentumok között találja.

21.1 Termékszám (E-Nr.) és gyártási szám (FD)

A termékszámot (E-Nr.) és a gyártási számot (FD) a készülék típustábláján találja.

A számokat tartalmazó adattáblát akkor látja, ha kinyitja a készülék ajtaját.



Készüléke adatait és a vevőszolgálat telefonszámát gyorsan megtalálja, ha feljegyzi magának az adatokat.

22 Így sikerülni fog

A különböző ételekhez itt megtalálja a megfelelő beállításokat, illetve a legalkalmasabb tartozékokat és edényeket. Az ajánlásokat az Ön készülékére optimalizáltuk.

22.1 Általános elkészítési útmutatások

Minden étel készítése közben vegye figyelembe ezeket az információkat.

- A hőmérséklet és az időtartam a mennyiségtől és a recepttől függ. Ezért adjunk meg beállítási tartományokat. Először próbálja meg az alacsonyabb értékekkel.
- A beállított értékek a hideg sütőtérbe való behelyezésre vonatkoznak. Ha mégis előmelegíti a sütőteret, a tartozékokat csak az előmelegítést követően tolja be a sütőtérbe.
- Vegye ki a nem használt tartozékokat a sütőtérből.

FIGYELEM

A savtartalmú élelmiszerek károsíthatják a grillrácsot

- ▶ Savtartalmú élelmiszert, pl. gyümölcsöt vagy savtartalmú páccal ízesített sütnivalót ne helyezzen közvetlenül a rácsra.

Megjegyzés nikkelallergiások részére

A legritkább esetekben csekély mennyiségű nikkel belekerülhet az élelmiszerbe.

Megfelelő tartozékot a vevőszolgálatnál, a szakkereskedésekben vagy az interneten vásárolhat.

→ "Egyéb tartozékok", Oldal 10

22.2 Tanácsok sütéshez

Sütés közben a megadott betolási magasságokat használja.

Sütés egy szinten	Magasság
magas sütemények, ill. forma a rostélyon	2
lapos sütemények, ill. tepsiben	3
Sütés két szinten	Magasság
univerzális serpenyő	3
Tepsi	1
Formák a rostélyon:	Magasság
első rostély	3
második rostély	1
Sütés három szinten	Magasság
Tepsi	5
univerzális serpenyő	3
Tepsi	1

Megjegyzések

- Több szinten való sütéskor a forró levegő funkciót használja. Az egyidejűleg betolt süteményeknek nem kell egyidejűleg készen lenniük.
- A formákat egymás mellé vagy eltolva egymás fölé tegye a sütőtérbe.
- Az optimális sütési eredményhez sötét színű, fém sütőformákat ajánlunk.

22.3 Tanácsok sütéshez és grillezéshez

A beállítási értékek töltetlen, sütésre kész szárnyasok, húсок vagy halak betolására vonatkoznak, amelyet hűtőből helyeznek a hideg sütőtérbe.

- Minél nagyobb a szárnyas, hús vagy hal, annál alacsonyabb legyen a hőmérséklet és annál hosszabb a sütési idő.
- A megadott idő kb. 1/2 vagy 2/3 részének letelte után fordítsa meg a szárnyast, halat vagy húst.
- Amikor megfordítja a szárnyast, ügyeljen arra, hogy először a mellrész, ill. a bőrös rész legyen alul.

Sütés és grillezés rostélyon

A rostélyon való sütés különösen alkalmas nagyobb vagy egyszerre több darab szárnyas sütésére

- A sütés méretétől és fajtájától függően öntsön maximum 1/2 liter vizet az univerzális serpenyőbe. A felfogott szaftból mártást készíthet. Emellett kevesebb füst keletkezik, és a sütőtér is kevésbé szennyeződik.
- Grillezés közben tartsa a készülék ajtaját becsukva. Soha ne grillezzen úgy, hogy a készülék ajtaja nyitva van.
- A grilleznivalót helyezze a rostélyra. Kiegészítésként tolja be legalább egy szinttel lejjebb az univerzális serpenyőt a ferde részével a készülék ajtaja felé. Így felfogja a kicsepegő zsírt.

Sütés edényben

Zárt edényben készített ételek esetén a sütőtér tisztább marad.

Vegye figyelembe a sütőedényére vonatkozó gyártói utasításokat. Leginkább az üvegből készült edények alkalmasak.

Nyitott edény

- Használjon magas sütőformát.
- Az edényt helyezze a rostélyra.
- Ha nincs megfelelő edénye, használja az univerzális serpenyőt.

Zárt edény

- Az edényt helyezze a rostélyra.
- A szárnyas, hús és hal egy zárt serpenyőben is ropogósra sült. Használjon üvegfedővel rendelkező serpenyőt. Állítson be magasabb hőmérsékletet.

⚠ FIGYELMEZTETÉS – Sérülésveszély!

Ha a forró üvegedényt nedves vagy hideg felületre helyezi, akkor az üveg megrepedhet.

- ▶ A forró üvegedényt száraz alátétre tegye.

⚠ FIGYELMEZTETÉS – Forrázásveszély!

Amikor főzés után felemeli a fedőt, nagyon forró gőz csaphat ki. A gőz a hőmérséklettől függően nem látható.

- ▶ A fedőt úgy emelje meg, hogy a forró gőz a testétől távol csapjon ki.
- ▶ Tartsa távol a gyerekeket.

22.4 Étél kiválasztása

Beállítási javaslatok számos ételhez, ételkategóriánként csoportosítva.

Beállítási javaslatok különböző ételekhez

Étel	Edény / Tartozék	Magas- ság	Fűtés mód	Hőmérséklet °C-ban/grillfo- kozat	Időtartam, perc
Kevert tésztából készült süte- mény, egyszerű	Koszorúforma vagy Négyszögletes sütő- forma	2	☐	150-170	50-70
Kevert tésztából készült süte- mény, egyszerű	Koszorúforma vagy Négyszögletes sütő- forma	2	☒	150-160	70-90
Kevert tésztából készült süte- mény, finom (négyszögletes sütő- formában)	Koszorúforma vagy Négyszögletes sütő- forma	2	☐	150-170	60-80
Kevert tésztából készült süte- mény, 2 szinten	Koszorúforma vagy Négyszögletes sütő- forma	3+1	☒	140-150	70-85
Gyümölcs- vagy túrótorta omlós tésztalappal	Kapcsos kerek sütő- forma, Ø 26 cm	2	☐	170-190	55-80
Kelt tészta kapcsos kerek sütőfor- mában	Kapcsos kerek sütő- forma, Ø 28 cm	2	☒	160-170	25-35
Piskótatorta, 6 tojasos	Kapcsos kerek sütő- forma, Ø 28 cm	2	☐	150-160 ¹	30-40
Piskótatekerics	univerzális serpenyő	3	☒	180-200 ¹	10-15
Omlós tésztából készült süte- mény lédús töltelékkel	univerzális serpenyő	2	☐	160-180	55-95
Kelt tészta lédús töltelékkel	univerzális serpenyő	3	☐	180-200	30-55
Muffin	Muffin sütőforma	2	☐	170-190	20-40
Kelt tésztából készült aprósüte- mény	univerzális serpenyő	3	☐	160-180	25-35
Kelt tésztából készült aprósüte- mény	univerzális serpenyő	3	☒	160-170	25-45
Teasütemény	univerzális serpenyő	3	☐	140-160	15-25
Aprósütemény, 2 szinten	univerzális serpenyő + Tepsi	3+1	☒	140-160	15-25
Aprósütemény, 3 szinten	univerzális serpenyő + 2x Tepsi	5+3+1	☒	140-160	15-25
Habcsók	univerzális serpenyő	3	☒	80-90 ¹	120-150
Kenyér, 1000 g (négyszögletes formában és forma nélkül)	univerzális serpenyő vagy Négyszögletes sütő- forma	2	☒	1. 210-220 ¹ 2. 180-190 ¹	1. 10-15 2. 40-50
Pizza, friss - sütőlapon	univerzális serpenyő	3	☒	180-200	20-30
Pizza, friss, vékony tésztalappal, formában	Pizzatepsi	2	☒	250-270 ¹	8-13
Quiche	Lepényforma vagy Zománcozott sütőlap	2	☒	190-210	25-35
Burek	univerzális serpenyő	1	☐	180-200	40-50

¹ Melegítse elő a készüléket.

Étel	Edény / Tartozék	Magasság	Fűtés mód	Hőmérséklet °C-ban/grillfokozat	Időtartam, perc
Felfújót, pikáns főzött hozzávalók	Forma	2	☐	200-220	30-60
Csirke, 1,3 kg, töltelék nélkül	Nyitott edény	2	☒	200-220	60-70
Csirkeaprólék, 250 g/db	Nyitott edény	3	☒	220-230	30-35
Liba, töltelék nélkül, 3 kg	Nyitott edény	2	☒	1. 140 2. 160	1. 130-140 2. 50-60
Sertésborda, sovány, 1 kg	Lapos üveg forma	2	☒	180	90-120
Sertéssült bőre nélkül, pl. tarja, 1,5 kg	Nyitott edény	2	☒	160-170	130-150
Sertéssült bőre nélkül, pl. tarja, 1,5 kg	Nyitott edény	2	☒	190-200	120-150
Marhafilé, közepes, 1 kg ¹	Rács + univerzális serpenyő	3	☐	210-220	40-50 ²
Párolt marhasült, 1,5 kg ³	Zárt edény	2	☒	200-220	130-150
Sült hátszín, közepes, 1,5 kg	univerzális serpenyő + Rács	3	☒	200-220	60-70 ²
Hamburger, 3-4 cm magas ⁴	Rács	4	☐	3	25-30 ⁵
Báránycomb csont nélkül, közepes, 1,0 kg, kötözött ⁶	Nyitott edény	2	☒	170-190	70-80 ⁷
Hal egészben, grillezve, 300 g, pl. pisztráng ¹	Rács	2	☒	160-180	20-30
Hal, párolt, egész, 300 g, pl. pisztráng	Zárt edény	2	☒	170-190	30-40
Hal, párolt, egész, 1,5 kg, pl. lazac	Zárt edény	2	☒	180-200	55-65

Joghurt

Készülékével joghurtot is készíthet.

Joghurt készítése

1. A tartozékokat és az állványokat vegye ki a sütőtérből.

2. Az előkészített joghurtmasszát töltsé kis edényekbe, pl. csészékbe vagy kis poharakba.
3. Az edényeket fedje le fóliával, pl. frissentartó fóliával.
4. Az edényeket tegye a sütőtér aljára.
5. A készüléket a beállítási javaslatoknak megfelelően állítsa be.
6. Elkészítés után a joghurtot pihentesse a hűtőszekrényben.

Beállítási javaslatok desszertek készítéséhez

Étel	Edény / Tartozék	Magasság	Fűtés mód	Hőmérséklet, °C	Időtartam, perc
Joghurt	Egyadagos forma	Sütőtér alja	☒	40-45	8-9 h

22.5 Különleges elkészítési módok és más alkalmazások

Információk és beállítási javaslatok különleges ételkészítési módokhoz és más alkalmazásokhoz, pl. kímélő pároláshoz.

Air Fry (forrólevegős sütés)

Készítse el ételeit forró levegős sütéssel kevés olajat használva. A forrólevegős sütés különösen olyan ételekhez alkalmas, melyeket általában olajban süt.

¹ Tolja be az univerzális serpenyőt a rostély alá.

² A teljes idő 1/2-e – 2/3-a után fordítsa meg az ételt.

³ Az elején öntsön annyi folyadékot az edénybe, hogy a sütnivalót legalább 2/3 részéig ellepje.

⁴ Az univerzális serpenyőt tolja be alá a 2. betolási magasságra.

⁵ A teljes idő 2/3-a után fordítsa meg az ételt.

⁶ Adjon hozzá annyi vizet, hogy ellepje az edény alját.

⁷ Ne fordítsa meg az ételt.

Elkészítési javaslatok a forrólevegős sütéshez

Vegye figyelembe ezeket az információkat, ha forrólevegős sütéssel készíti ételeket.

- Forrólevegős sütéssel csak egy szinten lehet ételt készíteni.
- A legropogósabb eredmény zománcozott Air Fry tep-sível érhető el. A lyukacsos felület különösen jó légke-ringést biztosít az étel körül. Ha az Air Fry tepsi nem része a készülék alapfelszereltségének, kiegészítő tar-tozókként tudja azt beszerezni.
- Ne melegítse elő a sütőt.
- Ne használjon sütőpapírt. A levegőnek keringenie kell a sütőtérben.
- Ne olvassa fel a mélyhűtött ételeket.

- Az Air Fry tálcát egyenletesen bélelje ki az étellel. Az ételeket lehetőség szerint csak egy rétegben oszlassa el a tartozékon.
- A tartozékot a 3. szintre tolja be a sütőtérbe. Ha az Air Fry tálcát használja, az 1. szintre helyezhet be egy üres univerzális serpenyőt, hogy megvédje a szennye-ződéstől.
- A főzési idő felének elteltével fordítsa meg az ételt. Nagyobb mennyiségeknél kétszer fordítsa meg az ételt.

Tipp: Az ételt csak a párolás után sózza. Így ropogó-sabb lesz az étel.

A panírozott zöldség szintén alkalmas a forrólevegős sü-téshez. A panírmorzsat olajszóró flakon segítségével spriccelje meg olajjal, így kevesebb zsiradékra lesz szükség. Így kevés zsírt használva ropogós kérget kap.

Beállítási javaslatok a forrólevegős sütéshez (Air Fry)

Étel	Edény / Tartozék	Magas-ság	Fűtés-mód	Hőmérséklet, °C	Időtartam, perc
Hasábburgonya, fagyasztott	Forrólevegős sütő (Air Fry) sütőlapja	3		170-190	20-25
Burgonyabatyuk, töltve, fagyasz-tott	Forrólevegős sütő (Air Fry) sütőlapja	3		170-190	20-25
Burgonyarösztli, fagyasztott	Forrólevegős sütő (Air Fry) sütőlapja	3		170-190	20-25
Csirke alsócomb, csirkefalatok, fagyasztott	Forrólevegős sütő (Air Fry) sütőlapja	3		170-190	10-15
Halrudacsok, fagyasztott	Forrólevegős sütő (Air Fry) sütőlapja	3		170-190	15-20
Brokkoli, panírozott	Forrólevegős sütő (Air Fry) sütőlapja	3		170-190	15-25








Hozzáadott gőz

Ha használja a hozzáadott gőz funkciót, a sütőtérben gőz keletkezik. Így az ételen ropogós kéreg képződik és












felülete fényes lesz. Ráadásul belül puha és lédús ma-rad, miközben a térfogata csak kis mértékben csökken.

Beállítási javaslatok a hozzáadott gőz funkcióhoz

A víztartályt mindig az ajánlott mennyiségű vízzel megtöltve helyezze a készülék aljára.

Étel	Edény / Tartozék	Magas-ság	Fűtés-mód	Hőmérséklet, °C	Vízmenyi-ség, ml	Időtartam, perc
Fehér kenyér, 750 g	univerzális serpe-nyő	2		1. 210 2. 170	100	1. 10 2. 20-30
Kenyér, 1000 g (négy-szögletes formában és forma nélkül)	univerzális serpe-nyő	2		1. 210 2. 170	100	1. 10 2. 20-30
Lepénykenyér	univerzális serpe-nyő	3		230-240	150	20-30
Zsemle, friss	univerzális serpe-nyő	3		170-180	100	25-30
Meleg zsemle vagy ba-gett, elősütött	Rács	3		190-200 ¹	100	8-10
Zsemle, édes, friss	univerzális serpe-nyő	3		180-190 ¹	100	15-20
Kelt tészta kapcsos kerek sütőformában	Kapcsos kerek sü-tőforma, Ø 28 cm	2		150-160	100	25-35

¹ Melegítse elő a készüléket.

Étel	Edény / Tartozék	Magasság	Fűtés mód	Hőmérséklet, °C	Víz mennyiség, ml	Időtartam, perc
Kelt fonott kalács, kalácskoszorú	univerzális serpenyő	2		150-160	100	20-30
Kelt tésztából készült aprósütemény	univerzális serpenyő	2		160-170	100	20-30
Pizza, fagyasztott, vékony tésztával, 1 darab	Rács	2		190-200	100	15-20
Felfújt, pikáns, főtt összetevőkből	Forma	2		160-170	150	35-45
Csirkeaprólék, 250 g/db	Nyitott edény	2		220-230	150	30-40
Csirke, 1,3 kg, töltelék nélkül	Nyitott edény	2		190-200	200	45-65
Sertéssült bőre nélkül, pl. tarja, 1,5 kg	Nyitott edény	2		160-180	250	120-130
Hal, sült, egész, 300 g, pl. pisztráng	Nyitott edény	2		180-190	100	25-35
Pizza, sütt, melegített	Rács	2		170-180 ¹	100	7-10
Felfújtak, pl. lasagne, burgonyafelfújt, 1 adag, regenerálás	Nyitott edény	2		150-160	100	15-20
Zsemle, bagett, regenerálás	Rács	2		150-160 ¹	100	6-8

22.6 Próbáételek

Az alábbiakban megadott információk vizsgálóintézetek rendszereihez igazodnak, amelyek megkönnyítik a készülék ellenőrzését az EN 60350-1 szerint.

Sütés

- A beállított értékek a hideg sütőtérbe való behelyezésre vonatkoznak.
- Vegye figyelembe a beállítási javaslatok előmelegítésre vonatkozó útmutatásait. A beállított értékek gyors felfűtés nélkül értendők.
- A sütéshez először a megadott hőmérsékletek közül az alacsonyabbat alkalmazza.
- A tepsiken vagy formákban lévő, egyszerre betölt süteményeknek nem kell egyszerre elkészülniük.

- Betolási magasságok 2 szinten való sütéskor:

- Univerzális serpenyő: 3. szint
- Sütőlap: 1. szint

- Formák a rostélyon:

- Első rostély: 3. szint

- Második rostély: 1. szint

- Betolási magasságok 3 szinten való sütéskor:

- Sütőlap: 5. szint

- Univerzális serpenyő: 3. szint







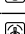
- Sütőlap: 1. szint

- Vizes piskóta

- Ha két szinten süt, a kerek formákat mindig közép-pontosan helyezze egymás fölé a rostélyra.

- Rostély helyett használhatja az általunk kínált Air Fry sütőlapot is.

Beállítási javaslatok sütéshez

Étel	Edény / Tartozék	Magasság	Fűtés mód	Hőmérséklet, °C	Időtartam, perc
Kinyomós sütemény	univerzális serpenyő	3		140-150 ²	25-35
Kinyomós sütemény	univerzális serpenyő	3		140 ²	28-38
Kinyomós sütemény, 2 szinten	univerzális serpenyő + Tepsi	3+1		140 ²	30-40
Kinyomós sütemény, 3 szinten	univerzális serpenyő + 2x Tepsi	5+3+1		130-140 ²	35-55
Small Cakes	univerzális serpenyő	3		150-160 ²	25-35
Small Cakes	univerzális serpenyő	3		150 ²	20-30
Small Cakes	univerzális serpenyő	3		170	20-30

¹ Melegítse elő a készüléket.

² A készüléket 5 percig melegítse elő. Ne használja a gyors felfűtés funkciót.

Étel	Edény / Tartozék	Magas- ság	Fűtési mód	Hőmérséklet, °C	Időtartam, perc
Small Cakes, 2 szint	univerzális serpenyő + Tepsi	3+1	☼	150 ¹	25-35
Small Cakes, 2 szint	univerzális serpenyő + 2x Tepsi	5+3+1	☼	140 ¹	30-40
Vizes piskóta	Kapcsos kerek sütő- forma, Ø 26 cm	2	☐	160-170 ²	25-35
Vizes piskóta	Kapcsos kerek sütő- forma, Ø 26 cm	2	☼	160-170	30-40
Vizes piskóta, 2 szinten	Kapcsos kerek sütő- forma, Ø 26 cm	3+1	☼	150-160 ²	35-50
Apple Pie, 2 darab	2x Kapcsos kerek sütő- forma, Ø 20 cm	2	☼	180-190	75-90

Grillezés

Beállítási javaslatok grillezéshez

Étel	Edény / Tartozék	Magas- ság	Fűtési mód	Hőmérséklet °C-ban/grillfo- kozat	Időtartam, perc
Pirítós készítése	Rács	5	☐	3 ³	5-6

23 Szerelési útmutató

Vegye figyelembe ezeket az információkat a készülék összeszerelésénél.



← mm →

⚠ 23.1 Általános szerelési utasítások

A készülék beépítésének megkezdése előtt tanulmányozza ezeket az utasításokat.

- A biztonságos használatot csakis a jelen útmutató alapján elvégzett szakszerű beszerelés garantálja. A hibás beszerelés miatti károkért a szerelő viseli a felelősséget.
- Kicsomagolás után ellenőrizze a készüléket. Szállítási sérülés esetén ne csatlakoztassa.
- Üzembe helyezés előtt távolítsa el a csomagolóanyagokat és az öntapadós fóliát a sütőtérből és az ajtóról.
- A tartozékok beszereléséhez vegye figyelembe a szerelési útmutatót.

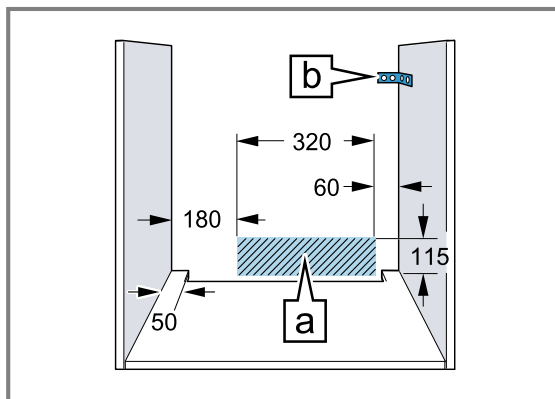
- A beépített bútoroknak 95 °C-ig, a szomszédos bútorlapoknak 70 °C-ig hőállóknak kell lenniük.
- A készüléket ne építse be dekor- vagy bútorajtó mögé. Túlhevülés miatti veszély áll fenn.
- A bútor kivágási munkáit a készülék behelyezése előtt kell elvégezni. Távolítsa el a forgácsot. Akadályozhatja az elektromos részek működését.
- A készüléket helyezze teljesen vízszintes felületre.
- A készülék csatlakozóaljzatának a vonalkázott felület ☐ tartományában vagy a beépítendő területen kívül kell lennie.

¹ A készüléket 5 percig melegítse elő. Ne használja a gyors felfűtés funkciót.

² Melegítse elő a készüléket. Ne használja a gyors felfűtés funkciót.

³ A készüléket ne melegítse elő.

1 A nem rögzített bútorokat kereskedelmi forgalomban kapható szögvel rögzítse a falhoz.



- A vágási sérülések megelőzése érdekében viseljen védőkesztyűt. A szerelésnél hozzáférhető részek széle éles lehet.
- Az ábrákon található méretek mm-ben vannak megadva.

⚠ FIGYELMEZTETÉS – Áramütés veszélye!
A készülék beszerelése után a készülék hátfalán lévő nyílások nem lehetnek hozzáférhetőek gyermekek számára, az alatta lévő fiókokon vagy konyhaszekrényeken keresztül sem. Erről a beépítés során gondoskodni kell. Konyhasziget esetén zárt hátfal szükséges.

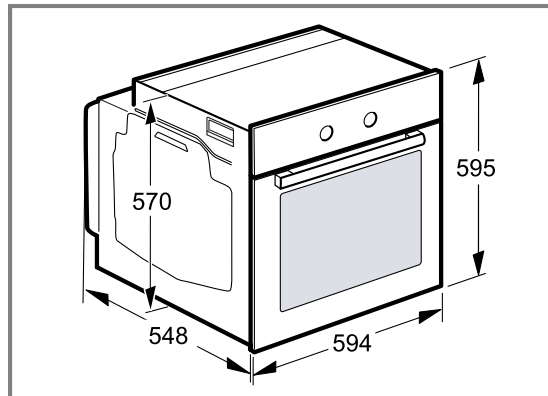
- ⚠ FIGYELMEZTETÉS – Tűzveszély!**
Meghosszabbított hálózati csatlakozóvezeték és nem engedélyezett adapterek használata veszélyes.
- ▶ Ne használjon hosszabbító kábelt vagy többszörös csatlakozóaljzatot.
 - ▶ Csak a gyártó által engedélyezett adaptereket és hálózati csatlakozóvezetéseket használjon.
 - ▶ Ha a hálózati csatlakozóvezeték túl rövid, és nem áll rendelkezésre hosszabb hálózati csatlakozóvezeték, forduljon villanszerelőhöz az épületvillamosság módosításáért.

FIGYELEM

- Ha a készüléket az ajtófogantyúnál fogva hordozza, akkor az letörhet. Az ajtófogantyú nem bírja el a készülék súlyát.
- ▶ A készüléket ne hordozza vagy tartsa az ajtófogantyúnál fogva.

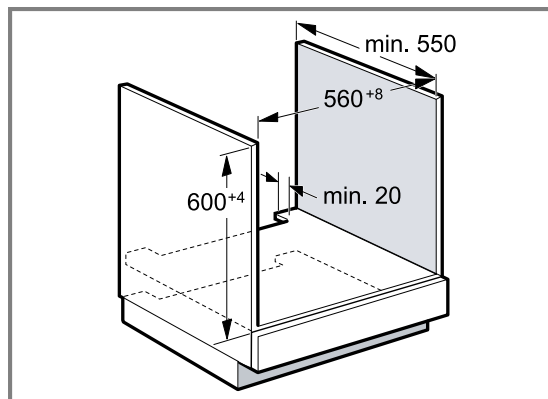
23.2 Készülék méretek

Itt találja a készülék méreteit.



23.3 Beépítés munkalap alá

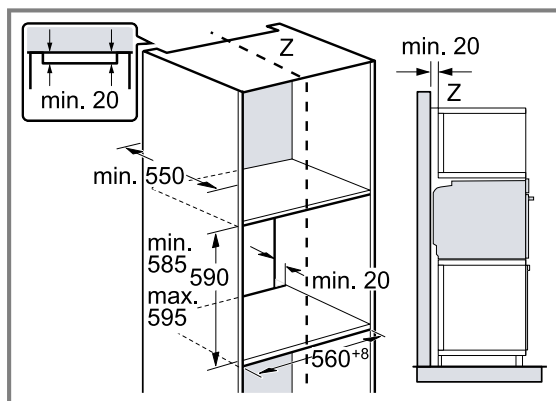
Munkalap alá történő beépítésnél vegye figyelembe a beépítési méreteket és a beépítési útmutatót.



- A készülék szellőzéséhez az elválasztólapon egy szellőzőnyílásnak kell lennie.
- Indukciós főzőlappal való kombináció esetén a munkalap és a készülék közötti rést ne zárja le szegélyléccel.
- A munkalapot rögzíteni kell a beépítéshez használt bútorhoz.
- Vegye figyelembe a főzőlap összeszerelési útmutatóját, ha van.
- Vegye figyelembe a főzőlappra vonatkozó eltérő nemzeti beépítési utasításokat.
- Vegye figyelembe a min. 600 mm-es munkalapmélységet.
- Gáz főzőfelület alá történő beépítés során ügyeljen arra, hogy a készülék ne érintkezzen a gáz főzőfelület gázcsatlakozójával.
- Szükség esetén a gázszereléshez hívjon hivatalos engedéllyel rendelkező szakembert.

23.4 Beépítés magas szekrénybe

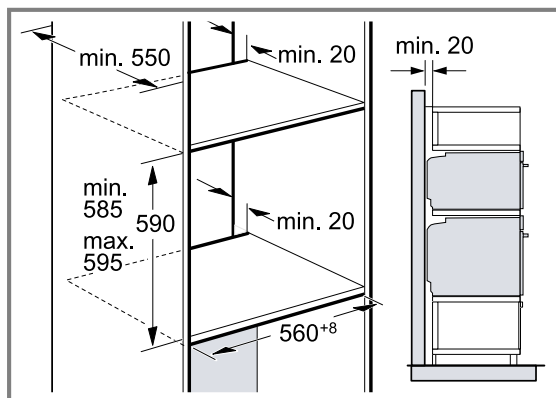
Magas szekrénybe történő beépítésnél vegye figyelembe a beépítési méreteket és a beépítési útmutatót.



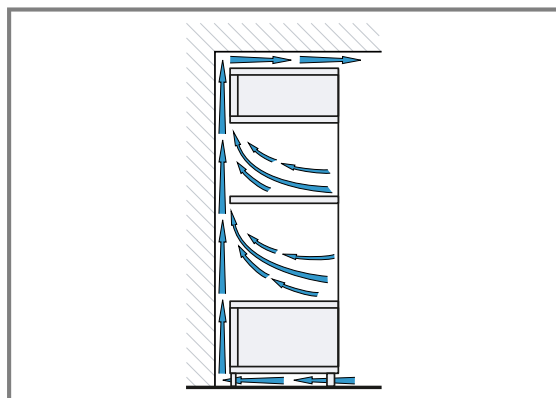
- A készülék szellőzéséhez az elválasztólapokon egy szellőzőnyílásnak kell lennie.
- A készüléket csak olyan magasan építse be, hogy a tartozékot könnyedén ki lehessen venni.

23.5 Két készülék beépítése egymás fölé

Készülékét beépítheti egy másik készülék alá vagy fölé is. Egymás fölé történő beépítésnél vegye figyelembe a beépítési méreteket és a beépítési útmutatót.



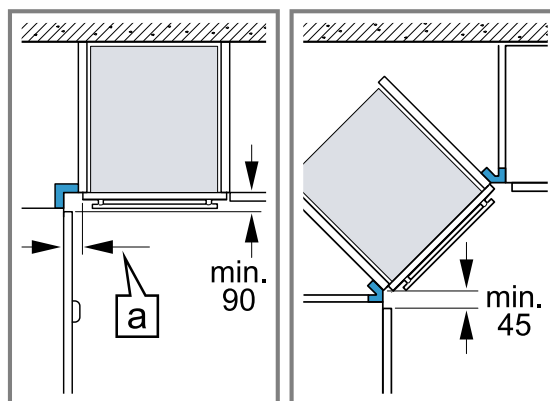
- A készülékek szellőzéséhez az elválasztólapokon egy szellőzőnyílásnak kell lennie.
- Mindkét készülék megfelelő szellőzésének biztosításához egy legalább 200 cm² szellőzőnyílásra van szükség a lábazati részen. Ehhez a nyílászáró alját kell visszavágni vagy szellőzőrácsot kell felszerelni.
- Ügyeljen rá, hogy a légáramlás a vázlatnak megfelelően biztosított legyen.



- A készülékeket csak olyan magasan építse be, hogy a tartozékot könnyedén ki lehessen venni.

23.6 Sarokbeépítés

Sarokbeépítésnél vegye figyelembe a beépítési méreteket és a beépítési útmutatót.

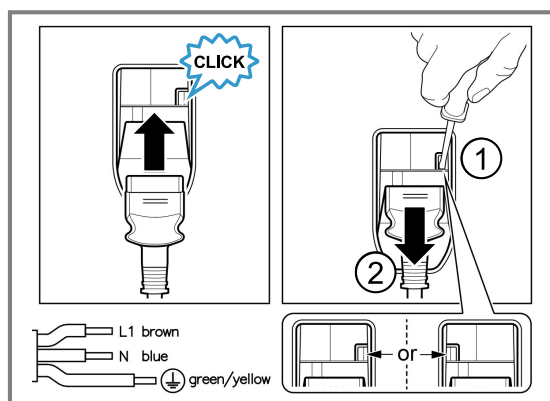


- Ahhoz, hogy a készülék ajtaját ki lehessen nyitni, a sarokbeépítésnél vegye figyelembe a minimális méreteket. A méret [a] függ a bútortlap és a fogantyú vastagságától.

23.7 Elektromos csatlakoztatás

A készülék biztonságos elektromos csatlakoztatása érdekében tartsa be ezeket az előírásokat.

- A készülék az I. érintésvédelmi osztálynak felel meg, és csak védővezető-csatlakozóval üzemeltethető.
- A biztosítékkiosztásnak meg kell felelnie a típustáblán megadott teljesítménynek és a helyi előírásoknak.
- A szerelési munkáknál a készüléknek feszültségmentesnek kell lennie.
- A készülék csak a készülékkel együtt szállított csatlakozóvezetékekkel csatlakoztatható.
- A csatlakozóvezetéket csatlakoztassa a készülék hátsó oldalához, amíg kattánót zajt nem hall. 3 m-es csatlakozóvezeték a vevőszolgáltatónál kapható.



- A csatlakozóvezeték csak eredeti vezetékkel pótolható. Ez a vevőszolgáltatónál kapható.
- Az érintésvédelmet a beszereléssel biztosítani kell.

A készülék elektromos csatlakoztatása védőérintkezős csatlakozóval

Megjegyzés: A készüléket csak előírászerűen felszerelt védőérintkezős dugaszolóaljzathoz szabad csatlakoztatni.

- ▶ A védőérintkezős csatlakozót dugja be a védőérintkezős dugaszolóaljzatba. Ha a készülék be van építve, akkor a hálózati csatlakozóvezeték csatlakozódugója legyen szabadon hozzáférhető, vagy, ha szabad hozzáférés nem lehetséges, akkor a fix csatlakoztatásban beszerelt leválasztó berendezésnek kell lennie a kialakítási előírásoknak megfelelően.

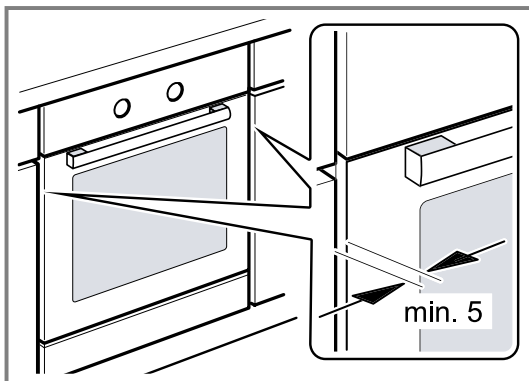
A készülék elektromos csatlakoztatása védőérintkezős csatlakozó nélkül

Megjegyzés: A készüléket csak felhatalmazott és szakképzett személyzet csatlakoztathatja. Hibás csatlakoztatás miatt keletkezett károokra nem vonatkozik a garancia. A fix csatlakoztatásban beszerelt leválasztó berendezésnek kell lennie a kialakítási előírásoknak megfelelően.

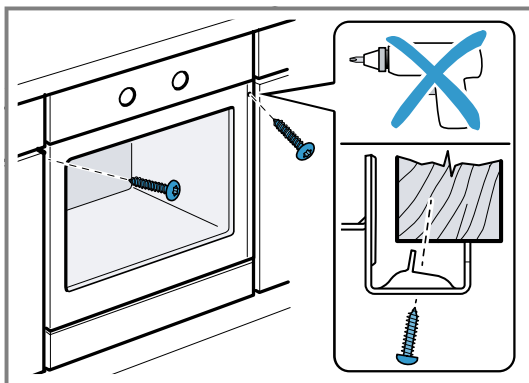
1. Azonosítsa be a fázis- és a semleges („nullás”) vezetőket a csatlakozóaljzatban.
Hibás csatlakoztatás esetén a készülék megsérülhet.
2. A bekötési ábra szerint csatlakoztassa a készüléket. A feszültséget lásd a típustáblában.
3. A hálózati csatlakozóvezeték ereit a színkódolásnak megfelelően kell csatlakoztatni:
 - ▶ zöld-sárga = védővezető ⊕
 - ▶ kék = nulla
 - ▶ barna = fázis (külső vezető)

23.8 A készülék beszerelése

1. A készüléket tolja be teljesen és igazítsa középre.



2. Csavarozza be a készüléket.

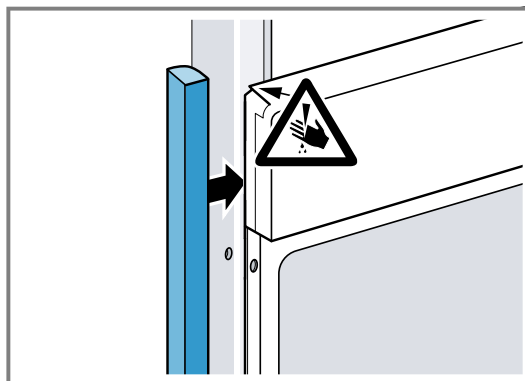


Megjegyzés: A munkalap és a készülék közötti rést ne zárja le szegélyléccel.

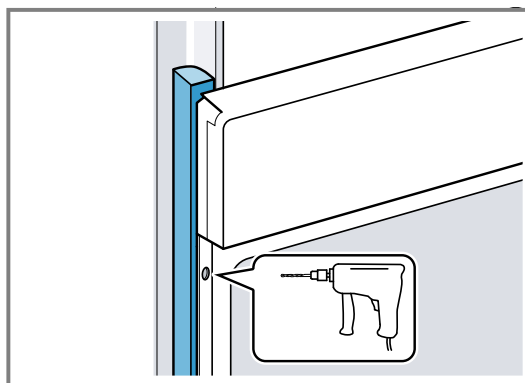
A készülékszekrény oldalfalaira tilos hő ellen védő léceket szerelni.

23.9 Fogantyú nélküli kialakítású konyhánál függőleges fogantyúléccal esetén:

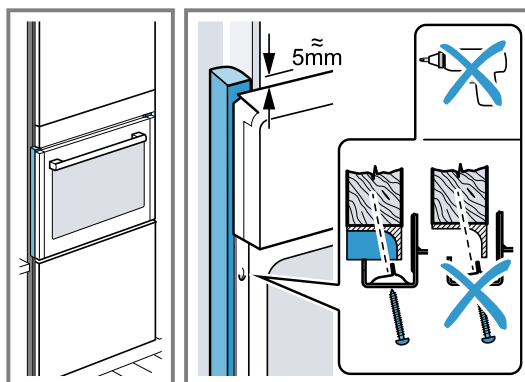
1. Helyezzen fel mindkét oldalra egy megfelelő kitöltő elemet, amely eltakarja az esetlegesen előforduló éles széléket és ezáltal megteremtí a biztonságos szerelés feltételeit.



2. Rögzítse a kitöltő elemet a bútorra.
3. Az összezsavarozáshoz fúrja elő a kitöltő elemet és a bútort.



4. A megfelelő csavarral rögzítse a készüléket.



23.10 A készülék kiserelése

1. Feszültségmentesítse a készüléket.
2. Csavarja ki a rögzítőcsavarokat.
3. Kissé emelje fel a készüléket és teljesen húzza ki.



Thank you for buying a Bosch Home Appliance!

Register your new device on MyBosch now and profit directly from:

- **Expert tips & tricks for your appliance**
- **Warranty extension options**
- **Discounts for accessories & spare-parts**
- **Digital manual and all appliance data at hand**
- **Easy access to Bosch Home Appliances Service**

Free and easy registration – also on mobile phones:
www.bosch-home.com/welcome

BOSCH
HOME APPLIANCES
SERVICE

Looking for help? You'll find it here.

Expert advice for your Bosch home appliances, help with problems
or a repair from Bosch experts.

Find out everything about the many ways Bosch can support you:

www.bosch-home.com/service

Contact data of all countries are listed in the attached service directory.

BSH Hausgeräte GmbH

Carl-Wery-Straße 34
81739 München, GERMANY
www.bosch-home.com

A Bosch Company



9001933152 (050904) REG25

hu