

lenovo[®]

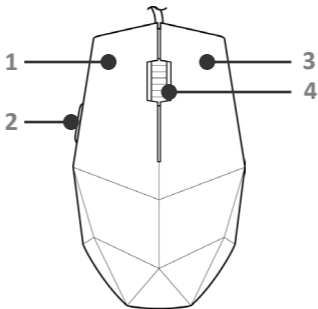
Lenovo Multi-function Mouse M300

User Quick Guide

Contents

English	1
العربية	5
Português do Brasil	9
Čeština	13
Dansk	17
Nederlands	21
Français	25
Deutsch	29
Ελληνικά	33
Italiano	37
日本語	41
한국어	45
Polski	49
Русский	53
Español	57
Türkçe	61
Suomi	65
Svenska	69
Magyar	73
Norsk	77
Slovenčina	81
Português	85
Български	89
Hrvatski	93
Slovenščina	97
Srpski	101
Українська	105
繁體中文	109
简体中文	113

Features



No.	Component
1	Left Button
2	Side Button
3	Right Button
4	Scroll Wheel/Middle Key

Setting Up Your Mouse

Plug the USB connector into an available USB port on your computer. Your computer automatically detects the mouse.



Shortcut Gestures

App Switch



1. Press and hold the **Side Button**.
2. Press the **Left Button**.



Windows Charms



1. Press and hold the **Side Button**.
2. Press the **Right Button**.



Windows Key



1. Press and hold the **Side Button**.
2. Press the **Middle Button**.



English

Zoom In/Out



1. Press and hold the **Side Button**.

2. Use the scroll wheel to zoom in/out.



Close Current App



1. Press and hold the **Side Button**.

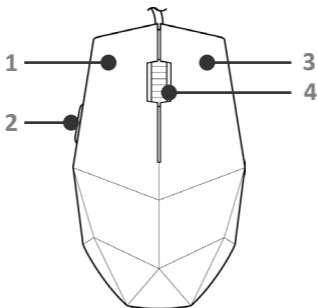


2. Drag down the mouse (10mm).

Note:

- *Gestures procedure: First press and hold the **Side Button**, then press the other combination key.*
 - *To do multiple gestures at one time, simply press the other combination key without releasing the **Side Button**.*
- All shortcuts gestures (except Windows Charms) are also applicable on Windows 7 OS.*

Характеристики



№	Компонент
1	Левая кнопка
2	Боковая кнопка
3	Правая кнопка
4	Колесо прокрутки/ Средняя клавиша

Установка мыши

Подсоедините USB-разъем к свободному USB порту компьютера. Компьютер автоматически распознает мышь.



Горячие жесты

Переключение на приложение



1. Нажмите и удерживайте **Боковую кнопку**.

2. Нажмите на **Левую кнопку**.



Чудо-кнопки Windows



1. Нажмите и удерживайте **Боковую кнопку**.

2. Нажмите на **Правую кнопку**.

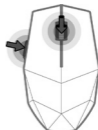


Клавиша Windows



1. Нажмите и удерживайте **Боковую кнопку**.

2. Нажмите на **Среднюю кнопку**.



Русский

Увеличение/Уменьшение



1. Нажмите и удерживайте **Боковую кнопку**.
2. Для увеличения/уменьшения используется колесо прокрутки.



Закрывать текущее приложение



1. Нажмите и удерживайте **Боковую кнопку**.



2. Перетащите вниз мышь (10 мм).

Примечание:

- *Работа с жестами:* Нажмите и удерживайте **Боковую кнопку**, затем нажмите на другую комбинацию клавиш.
- Для выполнения нескольких жестов одновременно нажмите на другую комбинацию клавиш, не отпуская **Боковую кнопку**. Все горячие жесты (кроме Чудо-кнопок Windows) также применяются в ОС Windows 7.