



РУКОВОДСТВО ПОЛЬЗОВАТЕЛЯ

СТИРАЛЬНАЯ МАШИНА

McGrp.Ru



Перед установкой машины внимательно ознакомьтесь с настоящим руководством. Это необходимо для правильной и безопасной установки техники. После установки храните инструкцию рядом с техникой для обращения к документации по мере необходимости.

РУССКИЙ

F2WV.....

www.lg.com

Copyright © 2022 LG Electronics Inc. Все права защищены.

СОДЕРЖАНИЕ

В данном руководстве могут встречаться изображения или материалы, не относящиеся к купленной вами модели.

Производитель может вносить изменения в содержание руководства.

ТЕХНИКА БЕЗОПАСНОСТИ

ПЕРЕД НАЧАЛОМ ИСПОЛЬЗОВАНИЯ ПРОЧТИТЕ ВСЕ СООТВЕТСТВУЮЩИЕ ИНСТРУКЦИИ.....	3
ОСТОРОЖНО!	3
ОХРАНА ОКРУЖАЮЩЕЙ СРЕДЫ	8

УСТАНОВКА

Компоненты и технические характеристики	11
Требования к месту установки.....	13
Распаковка устройства.....	14
Выравнивание устройства.....	15
Подключение шланга подачи воды	17
Установка сливного шланга	18

McGrp.Ru

ЭКСПЛУАТАЦИЯ

Обзор правил эксплуатации.....	20
Панель управления	22
Подготовка загружаемого белья	25
Добавление моющего средства или смягчителя.....	26
Таблица программ.....	29
Дополнительные режимы и функции	35

ИНТЕЛЛЕКТУАЛЬНЫЕ ФУНКЦИИ

Приложение LG ThinQ	38
Smart Diagnosis	38

ТЕХНИЧЕСКОЕ ОБСЛУЖИВАНИЕ

Очистка после каждой стирки.....	39
Периодическая очистка устройства и выполнение экстренного слива воды	40

ПОИСК И УСТРАНЕНИЕ НЕИСПРАВНОСТЕЙ

Действия перед звонком в сервисный центр.....	43
---	----




ТЕХНИКА БЕЗОПАСНОСТИ

ПЕРЕД НАЧАЛОМ ИСПОЛЬЗОВАНИЯ ПРОЧИТИТЕ ВСЕ СООТВЕТСТВУЮЩИЕ ИНСТРУКЦИИ

Следующие рекомендации по технике безопасности призваны предотвратить непредвиденные риски и ущерб, вызванные небезопасной, либо неверной эксплуатацией техники.

Рекомендации делятся на две категории: **ОСТОРОЖНО** и **ВНИМАНИЕ** (см. ниже).

Сообщения о соблюдении мер безопасности

-  Этим символом помечены действия, связанные с повышенной опасностью. Внимательно прочтите соответствующий текст и следуйте инструкциям, чтобы избежать риска.
-  **ОСТОРОЖНО!**
Означает, что несоблюдение инструкций может привести к серьезной травме или смерти.
-  **ВНИМАНИЕ!**
Означает, что несоблюдение инструкций может привести к легкой травме или к поломке изделия.

ОСТОРОЖНО!

ОСТОРОЖНО!

Чтобы снизить опасность пожара, удара током или получения травм при использовании изделия, необходимо принять следующие основные меры предосторожности.

Техническая безопасность

- Изделие разрешается использовать детям в возрасте от 8 лет и лицам со сниженными физическими или умственными способностями, болезнями органов чувств, недостаточным

4 ТЕХНИКА БЕЗОПАСНОСТИ

опытом и знаниями под присмотром или при условии их обучения безопасному использованию изделия и при условии, что они осознают имеющиеся опасности. Дети не должны играть с изделием. Без присмотра взрослых дети не должны проводить очистку и обслуживание изделия.

- Детей до 3 лет не следует допускать к изделию без постоянного присмотра.
- При повреждении шнура питания следует обратиться к производителю, в сервисный центр или к квалифицированным специалистам.
- Не закрывайте вентиляционные отверстия ковром.
- Данное устройство предназначено только для домашнего использования.
- Используйте только новый шланг или комплект шлангов, входящие в комплект поставки. Использование старых шлангов может привести к утечкам воды с последующим повреждением имущества.
- Значение давления воды должно находиться в пределах от 50 до 800 кПа.

Максимальный объем загрузки

Максимальный объем загрузки сухой одежды для некоторых циклов стирки составляет **7 кг**.

Рекомендуемая максимальная производительность для каждой программы стирки может отличаться. Чтобы добиться хороших результатов сушки, обратитесь к разделу **Таблица программ** в главе **ЭКСПЛУАТАЦИЯ** для получения дополнительной информации.

Установка

- Категорически запрещается использовать поврежденное, неисправное, частично разобранное изделие, с отсутствующими или сломанными деталями (включая поврежденный кабель питания или вилку).

- Для безопасной транспортировки данного устройства требуются два человека или более.
- Не устанавливайте устройство в местах с высокой влажностью или большим количеством пыли. Не устанавливайте и не храните устройство вне помещений или в местах, подверженных прямому воздействию погодных условий (прямому солнечному свету, ветру, дождю или температуре ниже нуля градусов).
- Вилка питания должна быть полностью вставлена в розетку.
- Не подключайте прибор через многоместную розетку, удлинитель или адаптер.
- Не изменяйте конструкцию вилки электропитания, поставляемой вместе с данным прибором. Если она не подходит к розетке, вызовите квалифицированного электрика для установки нужной розетки.
- Устройство снабжено кабелем электропитания с жилой заземления оборудования и вилок с заземляющим контактом (штырьком заземления). Вилку следует подключать к правильно установленной и заземленной согласно местным нормам и правилам розетке.
- Неправильное подключение проводника заземления создает опасность удара током. При возникновении сомнений относительно надежности заземления машины проконсультируйтесь с квалифицированным электриком или мастером по техническому обслуживанию.
- Данная машина не должна устанавливаться за запираемой дверью, сдвижной дверью или дверью с петлями на стороне, противоположной петлям дверцы этой машины. Это гарантирует полное открытие дверцы машины.

Эксплуатация

- При управлении машиной не используйте острые предметы для нажатия на панель управления.
- Снимать панели с машины и разбирать ее запрещено.

6 ТЕХНИКА БЕЗОПАСНОСТИ

- Запрещается выполнять ремонт или замену любых деталей данной машины. Все работы по ремонту и обслуживанию должны выполняться квалифицированным мастером по техническому обслуживанию, если иное не указано в данном руководстве пользователя. Используйте только разрешенные запчасти завода-изготовителя.
- Не нажимайте на открытую дверцу машины слишком сильно.
- Не помещайте животных внутрь изделия.
- Данная машина предназначена для стирки одежды или постельного белья. Запрещается стирка любых других предметов, включая ковры, половики, обувь, коврики для домашних животных и мягкие игрушки.
- Следите за тем, чтобы под изделием и вокруг него не было горючих материалов, например пуха, бумаги, тряпок, химикатов и т. д.
- Не оставляйте дверцу машины открытой. Дети могут повиснуть на ней или залезть внутрь, что приведет к получению травм или повреждению машины.
- Не кладите внутрь, не стирайте и не сушите вещи, очищенные, смоченные, замоченные или забрызганные горючими либо взрывоопасными веществами (например, воском, очистителем воска, маслом, краской, бензином, обезжиривателями, растворителями для химчистки, керосином, газOLIном, пятновыводителями, скипидаром, растительным маслом, кулинарным жиром, ацетоном, спиртом и т. д.). Несоблюдение данного требования может привести к пожару или взрыву.
- Запрещается использовать или хранить легковоспламеняющиеся или горючие вещества (эфир, бензол, спирт, химические вещества, сжиженный нефтяной газ, бензин, растворитель, топливо, дезинсекционные средства, освежители воздуха, косметические средства и т. д.) вблизи устройства.
- Категорически запрещается прикасаться ко внутренним частям работающей машины. Дождитесь полной остановки барабана.
- Не касайтесь дверцы при выполнении программы с высокой температурой.

- В случае обнаружения утечки воды из устройства отключите его от электросети и обратитесь в центр поддержки клиентов компании LG Electronics.
- Закройте краны подачи воды, чтобы сбросить давление в шлангах и вентилях и свести к минимуму риск утечки в случае поломки устройства или разрыва шлангов. Проверьте состояние шлангов подачи воды: возможно, их потребуется заменить через 5 лет после начала эксплуатации устройства.
- Если в доме выявлена утечка газа (изобутан, пропан, природный газ и т. п.), не касайтесь устройства или вилки электропитания и немедленно проветрите помещение.
- Если в холодное время года сливной либо впускной шланг замерзнут, то перед использованием необходимо дать им оттаять.
- Храните моющие средства, кондиционеры для белья и отбеливатели в недоступном для детей месте.
- Не прикасайтесь к вилке электропитания или кнопкам управления устройством мокрыми руками.
- Не перегибайте кабель питания слишком сильно и не помещайте на него тяжелые предметы.
- Не касайтесь воды, которая сливается из прибора во время стирки.
- Убедитесь в исправности системы слива воды. В случае неисправности этой системы вода может залить пол.
- При значительной разнице температур окружающего воздуха и воды может образоваться конденсат, при этом пол может быть влажным.
- Очистите контакты вилки питания от грязи и пыли.

Обслуживание

- Перед чисткой машины отсоедините ее от сети электропитания. Установка органа управления в положение «ВЫКЛ.» или в режим ожидания не отсоединяет эту машину от сети электропитания.

8 ТЕХНИКА БЕЗОПАСНОСТИ

- После полного удаления влаги и пыли аккуратно вставьте вилку электропитания в розетку.
- При очистке не распыляйте воду на наружную или внутреннюю поверхность устройства.
- Никогда не тяните за кабель питания устройства, чтобы извлечь вилку питания из розетки электросети. Извлекая вилку, надежно удерживайте ее в руке, не допуская перекосов.
- Демонтаж, ремонт или модификации данного устройства должны выполняться только квалифицированными специалистами LG Electronics. Если вы хотите переместить устройство на новое место, обратитесь в центр поддержки клиентов LG Electronics.

Утилизация

- Перед утилизацией машину нужно отключить от розетки. Обрежьте кабель сразу за машиной, чтобы предотвратить ее дальнейшее использование.
- Утилизируйте упаковочные материалы (например, пластиковые пакеты и пенопласт) в местах, недоступных для детей. Упаковочные материалы могут стать причиной удушья.
- Перед утилизацией этой машины снимите ее дверцу, чтобы дети или небольшие животные не оказались заперты внутри.

ОХРАНА ОКРУЖАЮЩЕЙ СРЕДЫ

Экологические и экономические советы

Потребление энергии и воды

- Вес загруженного белья может влиять на потребление воды и расход электроэнергии. Чтобы использовать прибор максимально эффективно, загружайте максимально допустимое количество сухого белья для конкретной программы.
- С точки зрения энергопотребления наиболее эффективны те программы, которые работают при более низких температурах и более длительной продолжительности.

- Шум и содержание остаточной влаги зависят от скорости отжима: чем выше скорость на этапе отжима, тем выше шум и ниже содержание остаточной влаги.
- Равномерная загрузка белья до указанного производителем объема загрузки для соответствующих программ будет способствовать экономии энергии и воды.
- При стирке меньшего количества белья система автоматического распознавания нагрузки поможет уменьшить потребление воды и расход электроэнергии.
- Для небольшого объема слегка загрязненного белья используйте программу ускоренной стирки.
- Моющие средства, используемые в прохладной воде, могут быть такими же эффективными и при более низкой температуре (около 20 °C). При использовании температуры 20 °C будет израсходовано меньше электроэнергии, чем при температуре 30 °C или выше.

Моющее средство *McGrp.Ru*

- Моющее средство выбирается с учетом типа, цвета, степени загрязнения ткани и температуры стирки. Кроме того, его следует использовать в соответствии с инструкцией производителя. Выбирайте моющие средства, предназначенные для использования со стиральными машинами барабанного типа (с фронтальной загрузкой).
- Количество моющего средства уменьшается в соответствии с уменьшением объема загружаемого белья.
 - Частичная загрузка: 1/2 нормального количества белья.
 - Минимальная загрузка: 1/3 полной загрузки.

Выбор дополнительных режимов и функций

- Выберите температуру воды, подходящую для загруженного белья. Для получения оптимального результата следуйте рекомендациям на ярлыках одежды.

10 ТЕХНИКА БЕЗОПАСНОСТИ

- Режим предварительной стирки рекомендуется использовать при стирке белья с высокой степенью загрязнения.

Утилизация старого оборудования



- Этот перечеркнутый символ мусорной корзины указывает на то, что отработанные электрические и электронные изделия (WEEE) следует утилизировать отдельно от бытовых отходов.
- Старые электрические изделия могут содержать опасные вещества, поэтому правильная утилизация старой техники поможет предотвратить возможные негативные последствия для окружающей среды и здоровья человека. Старая техника может содержать детали, которые могут быть повторно использованы для ремонта других изделий, а также другие ценные материалы, которые можно переработать, чтобы сохранить ограниченные ресурсы.
- Вы можете отнести свое устройство в магазин, где оно был приобретено, либо связаться с органами местного самоуправления для получения подробных сведений о ближайшем пункте приема отходов электрического и электронного оборудования (WEEE). Для получения актуальной информации относительно вашей страны обращайтесь по адресу: www.lg.com/global/recycling

УСТАНОВКА

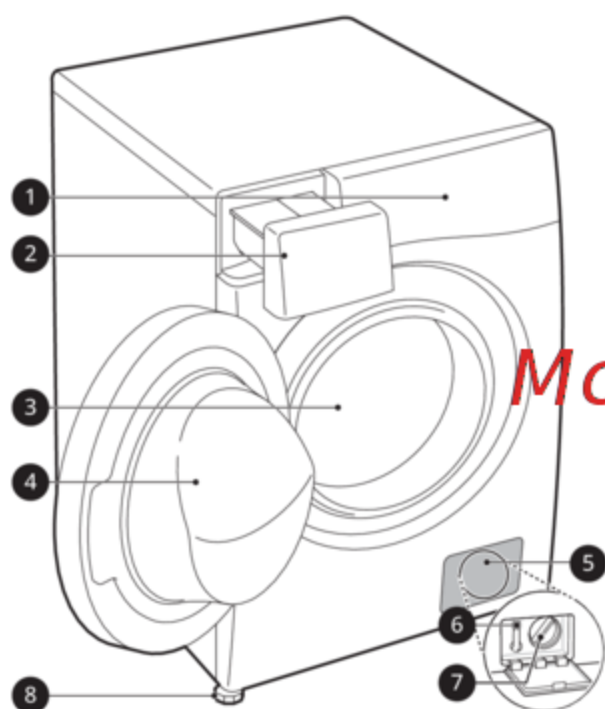
Компоненты и технические характеристики

РУССКИЙ

ПРИМЕЧАНИЕ

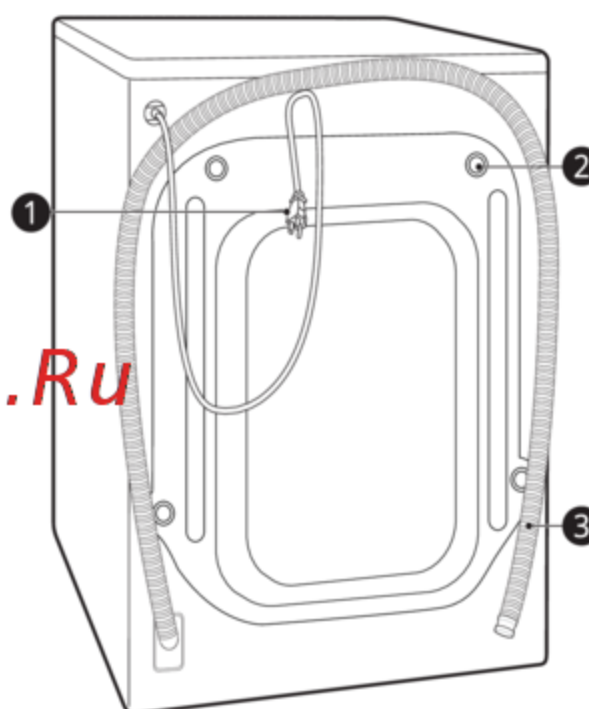
- Внешний вид и технические характеристики могут изменяться без предупреждения с целью улучшения качества машины.

Вид спереди



- ❶ Панель управления
- ❷ Лоток для моющих средств
- ❸ Барабан
- ❹ Дверца
- ❺ Крышка
- ❻ Пробка сливного отверстия
- ❼ Фильтр сливного насоса
- ❽ Регулируемая ножка

Вид сзади



- ❶ Вилка питания
- ❷ Транспортировочные болты
- ❸ Сливной шланг

McGrp.Ru

12 УСТАНОВКА

Аксессуары

*1 Аксессуары могут отличаться в зависимости от приобретенной модели.

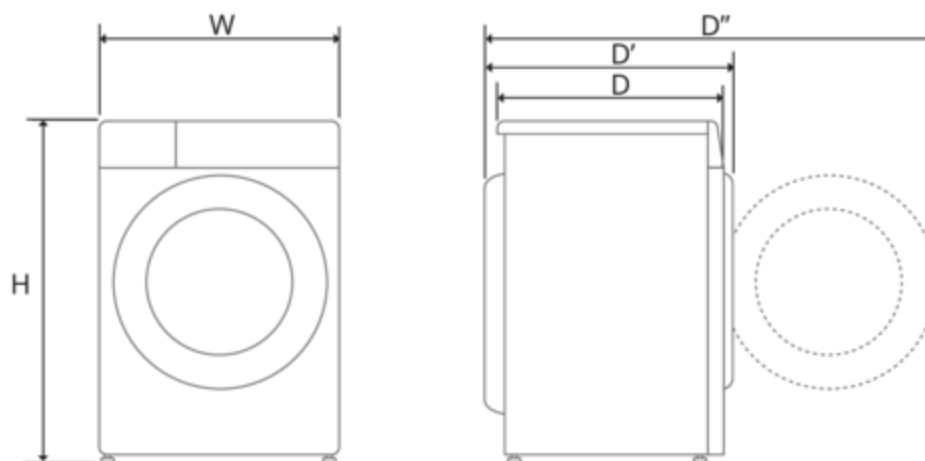


1	Шланг подачи холодной воды	4	Противоскользящие листы *1
2	Ключ	5	Полукруглый кронштейн для крепления сливного шланга
3	Заглушки отверстий для транспортировочных болтов	6	Стяжка *1

Технические характеристики

Модель	F2WV3*
Источник питания	220 - 240 V~, 50 Hz
Масса машины	58 kg

Размеры(мм)



W	600	D	475	D''	1015
H	850	D'	535		

Требования к месту установки

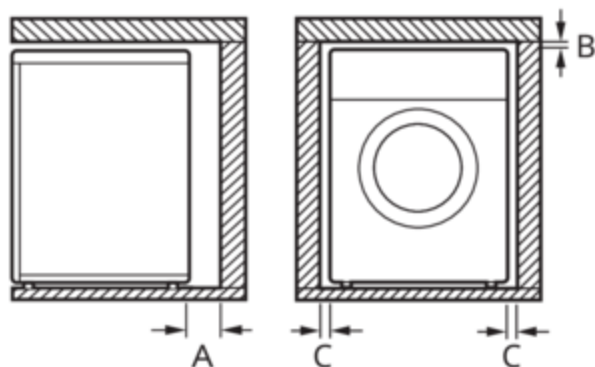
Чтобы установить устройство в надлежащем месте, перед его установкой ознакомьтесь с приведенными ниже указаниями.

Место установки

- Для минимизации вибраций во время цикла отжима устройство необходимо устанавливать на ровный прочный пол. Предпочтительным является бетонный пол, поскольку он меньше подвержен вибрациям, возникающим во время цикла отжима, чем деревянные полы или полы с ковровым покрытием.
- Если стиральную машину нельзя установить на достаточном расстоянии от газовой плиты или угольной печи, между двумя устройствами нужно проложить изоляцию (850 X 600 мм), покрытую алюминиевой фольгой на стороне, обращенной к плите или печи.
- Устанавливайте машину так, чтобы обеспечить легкий доступ мастера по ремонту в случае поломки.
- Для обеспечения устойчивости устройства во время установки отрегулируйте все четыре ножки с помощью ключа для транспортировочных болтов.

Установка на пол

Минимальные зазоры, необходимые для подключения шлангов подачи воды и сливного шланга, а также для циркуляции воздуха, составляют 20 мм до боковых панелей и 100 мм до задней панели устройства. Данные значения могут быть увеличены при установке устройства вблизи стен, дверей или напольных плитусов.



A	100 мм
B	5 мм
C	20 мм

⚠ ОСТОРОЖНО!

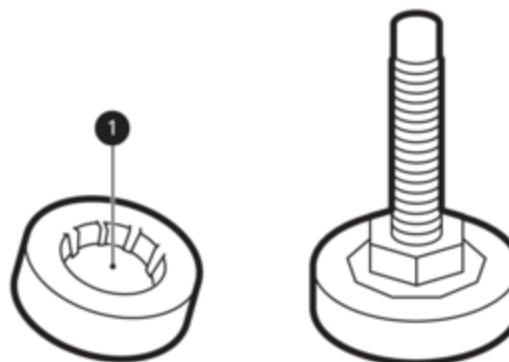
- Данная машина предназначена для бытового использования и не должна использоваться в транспортных средствах.

ПРИМЕЧАНИЕ

- Ни в коем случае не пытайтесь компенсировать неровности пола уложенными под машину досками, картоном и т. д.

Деревянные полы (перекрытия без промежуточных опор)

В случае установки устройства на деревянном полу необходимо использовать резиновые колпачки, чтобы избежать избыточной вибрации и нарушения равновесия. Деревянные полы или перекрытия без промежуточных опор могут стать причиной возникновения избыточных вибраций и нарушения равновесия, неисправностей и неправильной работы устройства.



- Во избежание вибрации мы рекомендуем надеть на каждую ножку устройства резиновый колпачок ❶ толщиной не менее 15 мм и прикрепить ножки винтами как минимум к двум балкам пола.

14 УСТАНОВКА

- Если возможно, установите машину в одном из углов комнаты, где пол обладает наибольшей устойчивостью.
- Установите резиновые колпачки, чтобы снизить вибрацию.

⚠ ВНИМАНИЕ!

- При установке прибора на неустойчивом покрытии (например, на деревянном полу) какие-либо возникшие при этом повреждения не покрываются гарантией.

ПРИМЕЧАНИЕ

- Резиновые колпачки (номер детали **4620ER4002B**) можно приобрести в сервисном центре компании LG Electronics.

Вентиляция

- Убедитесь, что коврики и другие покрытия не мешают циркуляции воздуха вокруг машины.

Температура окружающей среды

- Не устанавливайте стиральную машину в помещениях, где температура может опускаться ниже нуля. Замерзшие шланги могут разорваться под давлением льда. При температуре ниже точки замерзания возможно повреждение электронного блока управления.
- Если машина доставляется зимой при температуре ниже нуля, перед вводом в эксплуатацию оставьте ее на несколько часов при комнатной температуре.

Подключение к электросети

- Не используйте удлинитель или тройник.
- После использования обязательно отключите машину от розетки и перекройте подачу воды.

- Подключите машину к розетке, имеющей контакт заземления согласно действующим правилам установки электрооборудования.
- Машину нужно установить так, чтобы обеспечить удобный доступ к вилке.
- Розетка электросети должна находиться слева или справа на расстоянии не более 1 метра от устройства.

⚠ ОСТОРОЖНО!

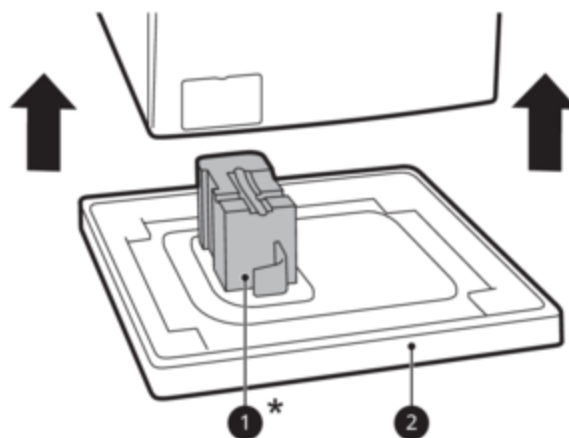
- К ремонту устройства допускается только квалифицированный персонал. Выполнение ремонта лицами, не обладающими достаточной квалификацией и опытом, может привести к травме или серьезной неполадке. Обратитесь в ближайший сервисный центр LG.
- Вилку следует подключать к правильно установленной и заземленной согласно региональным нормам и правилам розетке.

Распаковка устройства

Снятие устройства с пенопластовой подложки

* Аксессуары могут изменяться в зависимости от приобретенной модели.

После удаления коробки и упаковочного материала необходимо поднять устройство с пенопластовой подложки.



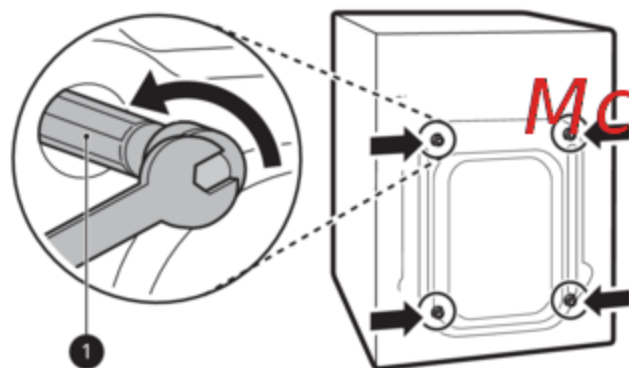
- Убедитесь, что опора барабана **1*** отсоединилась вместе с подложкой, а не застряла в нижней части устройства.

- Если потребуется положить устройство, чтобы снять картонную подложку ②, обязательно обеспечьте защиту соответствующей боковой стенки и аккуратно положите устройство на бок. Укладывать устройство на переднюю или заднюю поверхность запрещено.

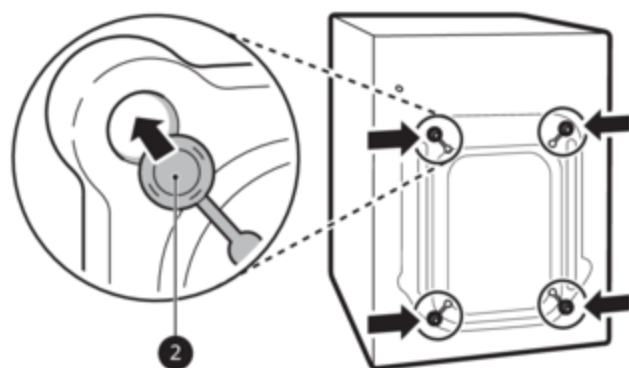
Извлечение транспортировочных болтовых соединений

Во избежание избыточных вибраций и повреждений устройства извлеките транспортировочные болты и крепления.

- 1 Начиная с двух нижних транспортировочных болтов ①, с помощью ключа (входит в комплект) полностью открутите все транспортировочные болты, поворачивая их против часовой стрелки.



- 2 Извлеките болты, слегка их раскачивая и вытягивая наружу.
- 3 Установите в отверстия заглушки.
 - Найдите крышки отверстий ②, входящие в комплект аксессуаров или прикрепленные к задней панели.



ПРИМЕЧАНИЕ

- Сохраните транспортировочные болты и крепления: они понадобятся вам позднее.
- Во избежание поломки осуществляйте транспортировку устройства в соответствии со следующими требованиями.
 - Транспортировочные болты должны быть установлены.
 - Шнур питания должен быть закреплен на задней панели устройства.

Выравнивание устройства

Проверка выравнивания

При надавливании на края верхней панели по диагонали машина не должна подниматься и опускаться (проверить в обоих направлениях).

• Если при нажатии на края верхней панели по диагонали машина качается, следует снова отрегулировать ножки.

- После установки убедитесь, что устройство идеально выровнено.

ПРИМЕЧАНИЕ

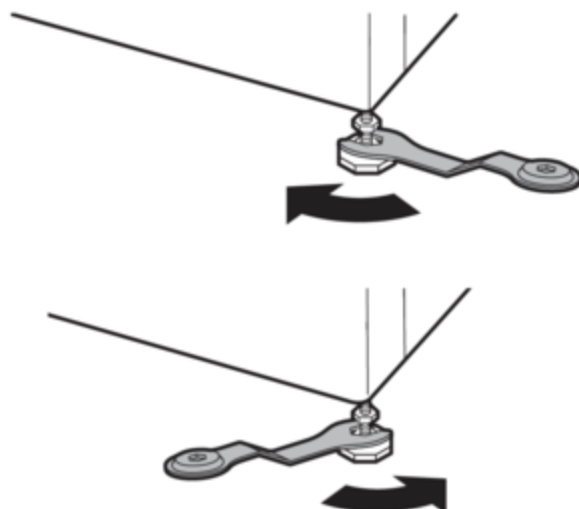
- Деревянные полы или перекрытия без промежуточных опор могут стать причиной избыточной вибрации и нарушения равновесия устройства. Во избежание избыточных шумов или вибраций рекомендуется укрепить пол или установить дополнительные опоры.

Регулировка и выравнивание ножек

При установке устройство должно быть правильно выровнено по высоте. Неверное выравнивание по высоте может стать причиной ненадлежащей работы и повреждений устройства.

16 УСТАНОВКА

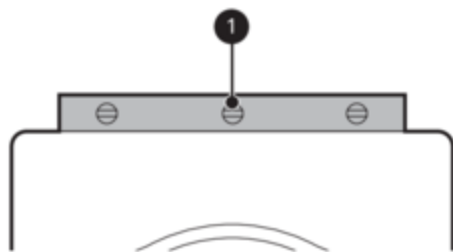
- 1 Поверните регулируемые ножки устройства, чтобы компенсировать неровности пола.
 - Не подкладывайте кусочки дерева и других материалов под ножки устройства.
 - Убедитесь, что все четыре ножки устройства касаются пола и установлены устойчиво.



ПРИМЕЧАНИЕ

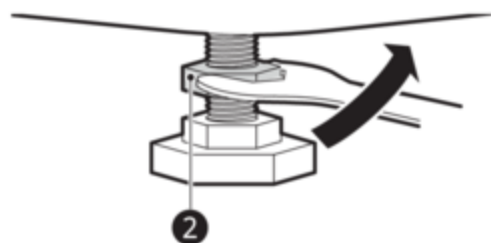
- Не устанавливайте стиральную машину на подиум, стенд или иную опору, приподнятую над уровнем пола, если она не произведена LG Electronics специально для использования с этой моделью.

- 2 Убедитесь, что машина идеально выровнена с помощью спиртового уровня **1**.



- 3 Зафиксируйте регулируемые ножки с помощью стопорных гаек **2**, закрутив их

против часовой стрелки до основания устройства.



- 4 Убедитесь, что все стопорные гайки в нижней части машины надежно затянуты.

ПРИМЕЧАНИЕ

- Правильное размещение и выравнивание машины гарантирует длительную, стабильную и надежную работу.
- Устройство должно стоять абсолютно горизонтально и устойчиво на твердом ровном полу.
- Она не должна качаться из стороны в сторону под нагрузкой.
- Не допускайте попадания влаги на ножки стиральной машины. В противном случае может возникнуть вибрация или шум.

Использование противоскользящих листов

Работа этой функции может отличаться в зависимости от приобретенной модели. Установка устройства на скользкой поверхности может привести к избыточной вибрации. При неудачном выравнивании может возникнуть шум и вибрация. В этом случае установите под регулировочные ножки противоскользящие листы и отрегулируйте уровень.

- 1 Вымойте пол перед установкой противоскользящих листов.
 - Удалите посторонние предметы и влагу сухой тряпкой. Если останется влага, противоскользящие листы могут скользить по полу.

- 2 После установки устройства в предусмотренное место отрегулируйте его уровень.
- 3 Положите противоскользящие листы клеевой стороной ❶ на пол.
 - Наиболее эффективно устанавливать противоскользящие листы под передние ножки. Но если это представляется затруднительным, то разместите листы под задними ножками.



- 4 Установите устройство на противоскользящие листы.
 - Не прикрепляйте противоскользящие листы клеевой стороной ❶ к ножкам устройства.

ПРИМЕЧАНИЕ

- Дополнительные противоскользящие листы можно приобрести в сервисном центре компании LG Electronics.

Подключение шланга подачи воды

Примечание по подключению

- Давление подачи воды должно находиться в пределах от **50 кПа** до **800 кПа** (0,5–8,0 кгс/см²). Если давление подачи воды превышает **800 кПа**, необходимо установить устройство для снижения давления подачи.
- Периодически проверяйте состояние шланга подачи воды, при необходимости замените его.

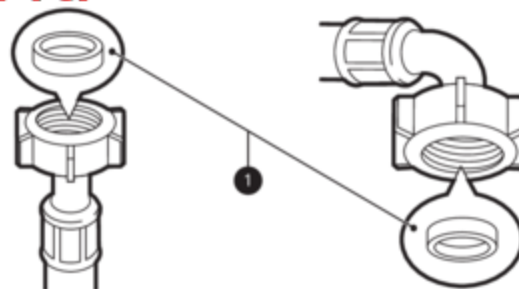
ПРИМЕЧАНИЕ

- Не перетягивайте шланг подачи воды и не используйте механические устройства для затягивания вентилей подачи воды.
- Для подключения подачи воды дополнительная защита от протекания воды не требуется.

Проверка резинового уплотнения

К шлангам подачи воды прилегают два резиновых уплотнения ❶. Они предназначены для предотвращения утечек воды. Убедитесь, что соединение с кранами достаточно герметичное.

- Не используйте механические приспособления для уплотнения шланга подачи воды. Изогнутый конец шланга подачи воды должен быть подключен к устройству.



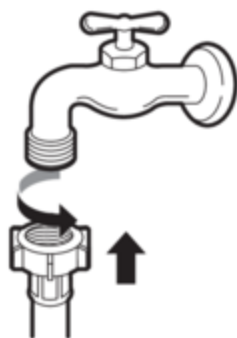
Подключение шланга к водопроводному крану

Подключение винтового шланга к крану с резьбой

Наверните соединение шланга подачи на водопроводный кран. Затяните соединение вручную, используя мягкую ткань. Во

18 УСТАНОВКА

избежание перетягивания не используйте какие-либо механические инструменты.

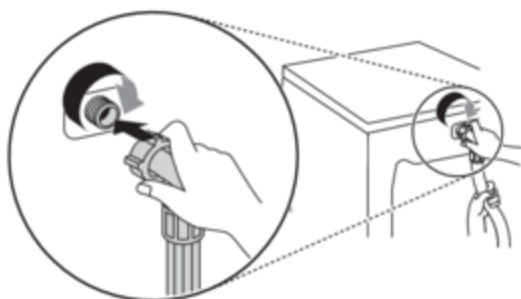


ПРИМЕЧАНИЕ

- Подключив шланг подачи воды к водопроводному крану, откройте кран, чтобы удалить посторонние вещества (грязь, песок, опилки и т. д.) из линий подачи воды. Слейте воду в ведро и проверьте температуру.

Подключение шланга к устройству

Приверните шланг подвода воды к клапану подачи воды, расположенному в задней части устройства.



- Если модель оснащается только одним подающим вентилем, не подключайте горячую воду. Подключайте только холодную воду.

ПРИМЕЧАНИЕ

- Если после подключения возникла утечка воды через шланг, повторите процедуру. Используйте самый обычный кран подачи воды. Если кран квадратный или очень большой, перед его установкой в адаптер выньте направляющую.

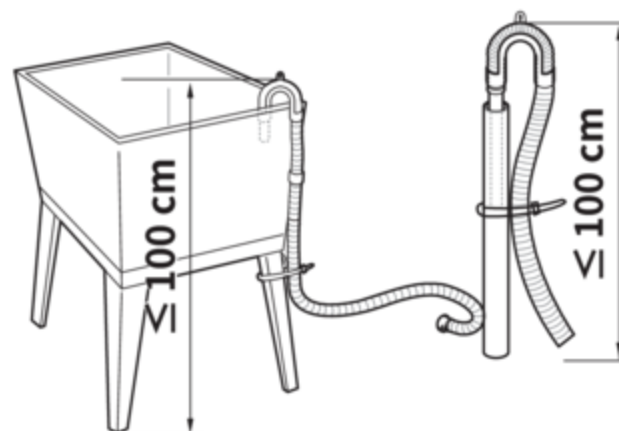
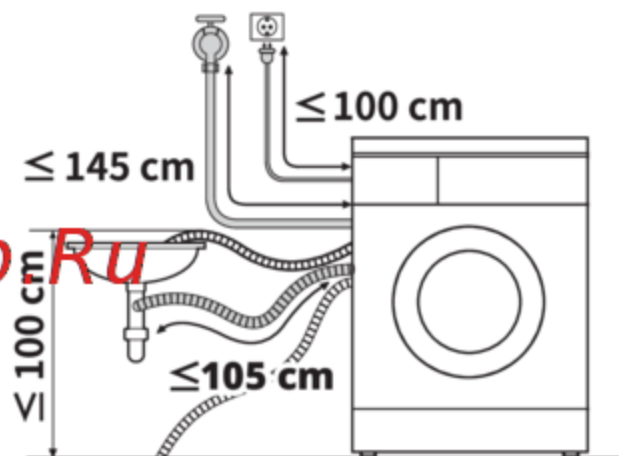
- Убедитесь, что шланг не перекручен или не пережат.

Установка сливного шланга

Установка сливного шланга с полукруглым кронштейном

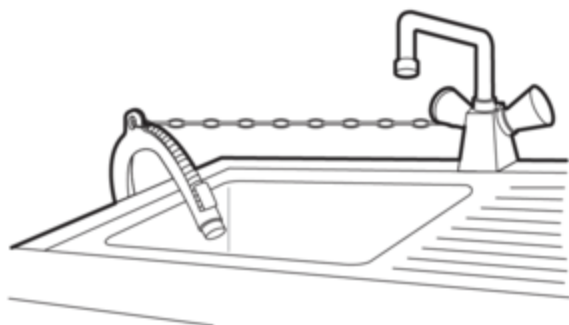
Сливной шланг нельзя устанавливать выше **100 см** от пола. В противном случае вода не будет сливаться из устройства или будет сливаться медленно.

- Правильное крепление сливного шланга предотвратит повреждение пола при утечке.



- Если сливной шланг слишком длинный, не вталкивайте его в устройство. Это может привести к повышенному шуму.

- При соединении с раковиной сливной шланг нужно надежно закрепить на цепочке.



РУССКИЙ

McGrp.Ru

20 ЭКСПЛУАТАЦИЯ

ЭКСПЛУАТАЦИЯ

Обзор правил эксплуатации

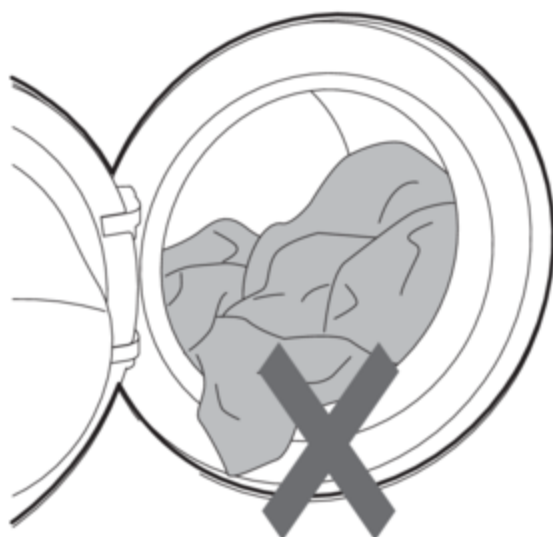
Использование машины

Перед выполнением первой стирки выберите программу **Cotton (Хлопок)** и добавьте половину требуемого объема средства для стирки. Запустите машину без белья. Это удалит из барабана возможный осадок и воду, которые могли остаться там при производстве.

- 1 Рассортируйте одежду по типу ткани, типу загрязнения, цвету и размеру по необходимости.
- 2 Откройте дверцу и загрузите вещи в машину.

⚠ ВНИМАНИЕ!

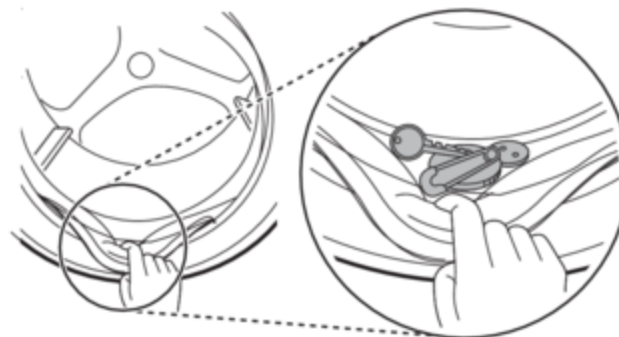
- Прежде чем закрывать дверцу стиральной машины, убедитесь, что загруженное белье полностью находится внутри барабана и не нависает над резиновым уплотнением дверцы, где оно может быть защемлено. В противном случае это может привести к повреждению резинового уплотнения дверцы и одежды.



- 3 Закройте дверцу.

⚠ ВНИМАНИЕ!

- Во избежание повреждения одежды и уплотнения дверцы уберите белье с резинового уплотнения.



- 4 Добавление чистящих или моющих средств и кондиционера для белья.

- Добавьте нужное количество моющего средства в раздаточный лоток. При необходимости добавьте в соответствующие секции отбеливатель или кондиционер для ткани.



- 5 Чтобы включить устройство, нажмите кнопку **Питание**.



- 6 Выберите необходимый цикл стирки.
 - Несколько раз нажмите кнопку выбора циклов или поверните переключатель циклов, пока не будет выбран требуемый цикл.

- Выберите температуру стирки и скорость отжима. Обратите внимание на бирки, содержащие инструкции по уходу за одеждой.



7 Запуск стирки.

- Для того чтобы запустить цикл стирки, нажмите кнопку **Пуск/Пауза**. Машина в течение короткого времени будет перемешивать загруженное белье без воды, чтобы измерить его массу. Если кнопка **Пуск/Пауза** не будет нажата в течение определенного времени, устройство будет выключено, а все настройки сбросятся.

8 Завершение стирки.

- По завершении цикла прозвучит мелодия. Немедленно извлеките одежду из машины, чтобы снизить степень помятости.

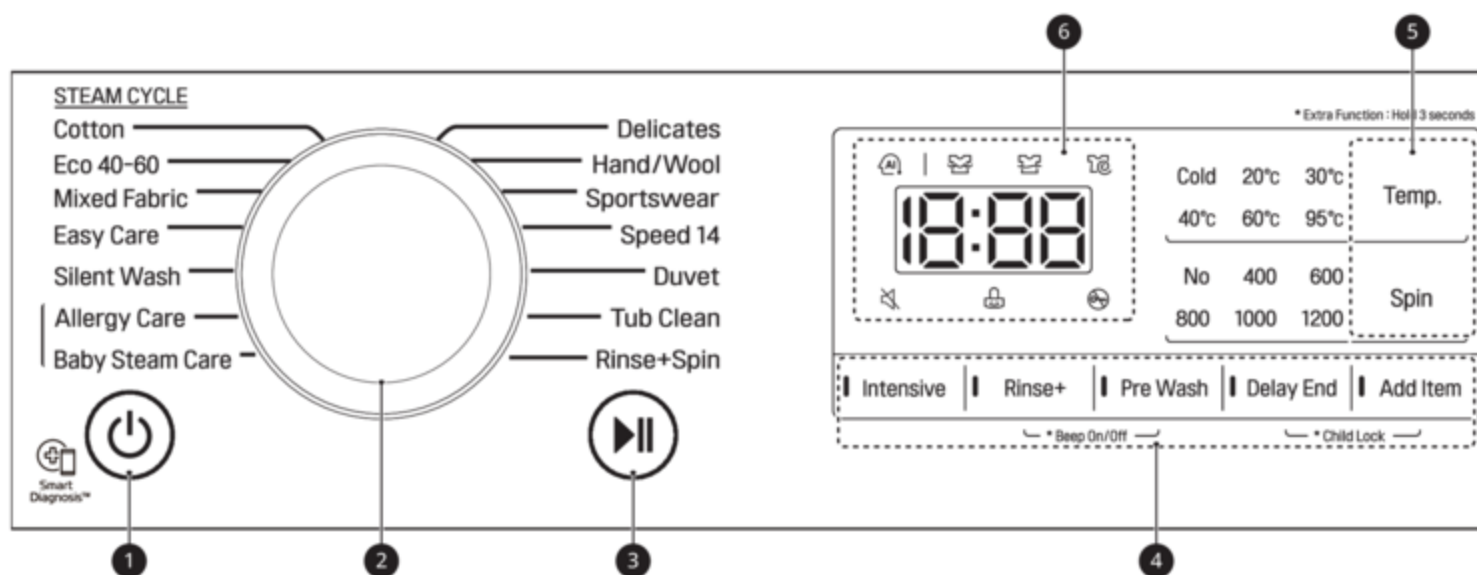
McGrp.Ru

22 ЭКСПЛУАТАЦИЯ

Панель управления

Панель управления может отличаться в зависимости от модели стиральной машины.

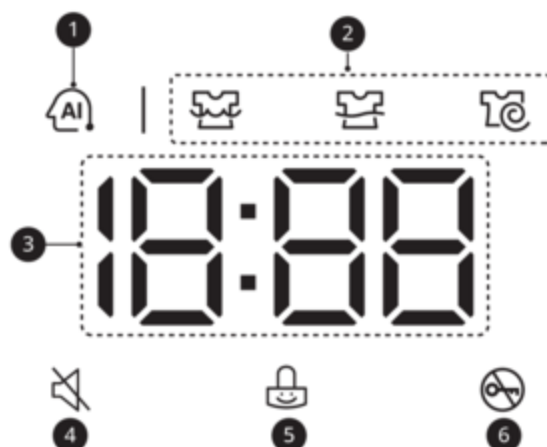
Элементы панели управления



	Описание
1	<p>Кнопка включения/отключения питания Питание</p> <ul style="list-style-type: none"> Нажмите на эту кнопку, чтобы включить стиральную машину.
2	<p>Переключатель программ</p> <ul style="list-style-type: none"> Программы предназначены для разных типов тканей. Выборную программу показывает световой индикатор.
3	<p>Кнопка Пуск/Пауза</p> <ul style="list-style-type: none"> Кнопка предназначена для запуска или приостановки цикла стирки. Если цикл стирки нужно приостановить, нажмите на эту кнопку.
4	<p>Дополнительные режимы и функции</p> <ul style="list-style-type: none"> Чтобы воспользоваться дополнительными функциями, нажмите и удерживайте соответствующую кнопку в течение 3 секунд. На дисплее появится соответствующий символ. Дополнительные опции будут подсвечиваться на дисплее после выбора.
5	<p>Кнопки выбора параметров программы стирки</p> <p>Используйте кнопки для регулировки температуры воды или скорости вращения барабана для выбранной программы.</p> <ul style="list-style-type: none"> Соответствующие настройки отображаются на дисплее. Нажмите на кнопку соответствующей функции, чтобы изменить настройки.




	Описание
6	<p>Дисплей</p> <ul style="list-style-type: none"> На дисплее отображаются настройки, приблизительное оставшееся время стирки, функции и сообщения о состоянии машины. При включении машины на дисплее отображаются настройки по умолчанию. В процессе автоматического определения веса загруженного белья дисплей панели управления будет мигать.

Отображение времени и состояния



	Описание
1	<p>AI DD</p> <ul style="list-style-type: none"> Функция AI DD (AI) обеспечивает необходимые параметры вращения барабана после завершения определения объема загрузки. Функция (AI) активируется, когда выбраны и выполняются программы Cotton (Хлопок), Mixed Fabric (Смешанная) и Easy Care (Повседневная).
2	<p>Индикаторы состояния выполнения программы</p> <ul style="list-style-type: none"> В процессе выполнения программы стирки светодиодный индикатор активной стадии стирки будет мигать, а остальные светодиодные индикаторы будут гореть непрерывно. После завершения стадии стирки соответствующий светодиодный индикатор выключится. Если цикл стирки будет приостановлен, светодиодный индикатор активной стадии стирки перестанет мигать.
3	<p>Приблизительное оставшееся время</p> <ul style="list-style-type: none"> После выбора программы стирки на дисплее отображается время выполнения выбранной программы, заданное по умолчанию. При выборе дополнительных функций время может изменяться. Если на экране отображается значок ---, после автоматического определения объема загрузки на дисплее будет отображаться время выполнения программы. Это не является неисправностью. Отображающееся время является приблизительным. Это значение определено для стандартных условий стирки. Фактическое время также зависит от некоторых внешних факторов (веса белья, температуры окружающего воздуха, температуры подаваемой воды и т. д.).

24 ЭКСПЛУАТАЦИЯ

	Описание
4	Символ  отображается при отключенном звуковом сигнале.
5	Символ  отображается, когда панель управления заблокирована, за исключением кнопки Питание .
6	Символ  отображается в момент запуска программы, если дверь стиральной машины заблокирована.

McGrp.Ru

Подготовка загружаемого белья

Для получения оптимального результата стирки рассортируйте белье, после чего подготовьте его в соответствии с символами на бирках с инструкциями по уходу.



Сортировка одежды




- Для большей эффективности стирки рассортируйте одежду в соответствии с инструкциями по уходу, типом материала и рекомендуемой температурой стирки. Установите скорость или интенсивность отжима в соответствии с типом ткани.
- Загрязнение (сильное, обычное, легкое): рассортируйте вещи по степени загрязнения. По возможности не стирайте очень грязные вещи с менее загрязненными.
- Цвет (белый, светлый, темный): стирайте темные и цветные вещи отдельно от белых и светлых. В противном случае более светлые вещи могут окраситься или потерять свой цвет.
- Ворс (ворсистые вещи, собирающие ворс вещи): стирайте ворсистые и собирающие ворс вещи отдельно. Ворсистые вещи могут оставить ворс на других вещах.

Проверка бирок с инструкциями по уходу за одеждой

Символы указывают на состав ткани и содержат рекомендации по стирке.

Символы на бирках с инструкциями по уходу

Символ	Рекомендации по стирке / тип ткани
	<ul style="list-style-type: none"> • Нормальная стирка • Хлопок, смешанные ткани
	<ul style="list-style-type: none"> • Повседневная • Синтетика, смешанные ткани

Символ	Рекомендации по стирке / тип ткани
	<ul style="list-style-type: none"> • Специальная деликатная стирка • Деликатные ткани
	<ul style="list-style-type: none"> • Только ручная стирка • Шерсть, шелк
	<ul style="list-style-type: none"> • Не стирать

ПРИМЕЧАНИЕ

- Линии под символами указывают на тип ткани и максимальную допустимую механическую нагрузку.

Проверка одежды перед загрузкой

- Стирайте крупные и мелкие вещи вместе. Большие вещи кладите первыми.
- Больших вещей должно быть не больше половины. Не стирайте вещи по одной. Возможна несбалансированная нагрузка. Добавьте одну-две похожие вещи.
- Проверьте все карманы и убедитесь, что там ничего нет. Гвозди, закладка, спички, ручки, монеты, ключи и прочее могут повредить стиральную машину и одежду.



- Стирайте деликатные вещи (чулки, бюстгалтеры на косточках) в специальной сетке.
- Закройте молнии, застегните крючки, завяжите завязки, чтобы они не цеплялись за другую одежду.
- Предварительно нанесите на пятна небольшое количество разведенного в воде

26 ЭКСПЛУАТАЦИЯ

моющего средства, чтобы их было легче отстирать.

Добавление моющего средства или смягчителя

Дозирование моющего средства

- Моющее средство используется согласно инструкции производителя и выбирается с учетом типа, цвета, степени загрязнения ткани и температуры стирки. Выбирайте моющие средства, предназначенные для использования с барабанными стиральными машинами (с фронтальной загрузкой).
- Если пены слишком много, уменьшите количество моющего средства.
- При избытке моющего средства образуется слишком много пены, которая снижает качество стирки и перегружает двигатель.
- При использовании жидкого моющего средства следуйте рекомендациям производителя.
- Если программа будет запущена сразу, можно налить жидкое средство непосредственно в главный лоток для моющих средств.
- Не используйте жидкие моющие средства, если выбраны функции **Delay End (Таймер)** или **Pre Wash (Предв. стирка)**, поскольку в этом случае вся жидкость будет добавлена незамедлительно и может образовать твердые отложения на лотке для моющих средств или барабане.
- Количество добавляемого моющего средства зависит от температуры воды, жесткости воды, размера и уровня загрязнения вещей. Для оптимального результата не добавляйте слишком много моющего средства. В противном случае пены может быть слишком много.
- При выборе моющего средства и температуры воды руководствуйтесь инструкциями, указанными на ярлыках предметов одежды.
- Для каждого типа одежды используйте соответствующее моющее средство.

- Жидкое моющее средство обычно предназначено для какого-либо определенного типа одежды: для цветных тканей, шерсти, деликатных или темных тканей.
- Стиральные порошки подходят для всех типов тканей.
- Для более эффективной стирки белой и цветной одежды используйте стиральный порошок с отбеливателем.
- Моющее средство вымывается из раздаточного устройства в начале цикла стирки.

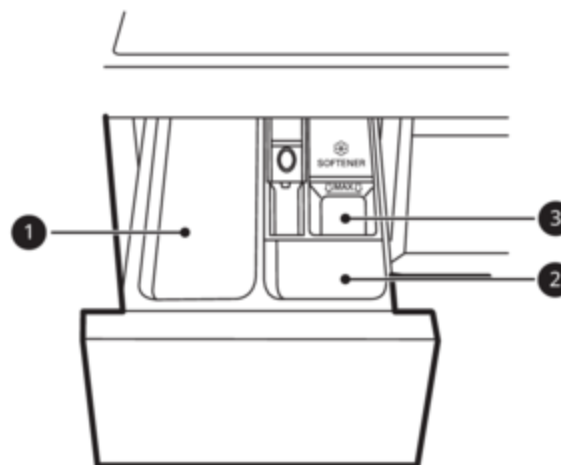
ПРИМЕЧАНИЕ

- Не давайте моющему средству засохнуть. Это может привести к засорению, плохому полосканию или появлению запаха.
- Полная загрузка: согласно рекомендации производителя.
- Частичная загрузка: 1/2 нормального количества белья.
- Минимальная загрузка: 1/3 полной загрузки.

Использование лотка для моющих средств

Чтобы добавить моющее средство в устройство распределения, выполните следующие шаги.

- 1 Откройте лоток для моющих средств.
- 2 Добавьте моющее средство и кондиционер в соответствующие отсеки.

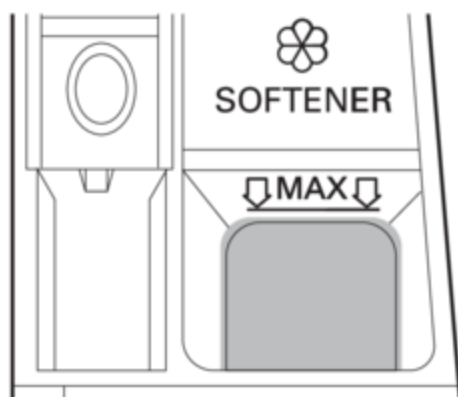


- 1 Главный отсек для моющего средства
 - 2 Отсек для моющего средства для предварительной стирки
 - 3 Отсек для жидкого кондиционера для белья
- 3 Осторожно закройте лоток для моющих средств, прежде чем запустить цикл стирки.
- Захлопывание лотка для моющих средств может привести к попаданию моющего средства в другой отсек или его направлению в барабан раньше времени, предусмотренного программой.
 - Будьте осторожны: закрывая лоток для моющих средств, не прищемите пальцы.
 - После завершения цикла стирки в отсеках лотка для моющих средств может остаться немного воды.

Отсек для кондиционера для белья

Этот отсек предназначен для жидкого кондиционера для белья, который автоматически направляется в барабан в процессе завершающего цикла отжима. Вы можете использовать порошкообразный или жидкий кондиционер для белья.

- Не превышайте максимальный допустимый уровень заполнения отсека для кондиционера для белья. Превышение максимально допустимого уровня может привести к преждевременному направлению кондиционера в барабан и появлению пятен на одежде.



ПРИМЕЧАНИЕ

- Не добавляйте кондиционер для белья непосредственно в барабан, поскольку это может привести к образованию трудновыводимых темных пятен на одежде.
- Не оставляйте кондиционер для белья в соответствующем отсеке лотка для моющих средств дольше, чем на один день. Кондиционер может затвердеть. В соответствующем отсеке лотка для моющих средств может остаться некоторое количество кондиционера для белья, если он слишком густой. В этом случае кондиционер для белья рекомендуется разбавить.
- Во время стирки не открывайте лоток для моющих средств, когда туда подается вода.
- Запрещается использовать растворители (бензол и т. д.).

Добавление таблеток моющего средства

Для стирки также можно использовать моющее средство в таблетках.

- 1 Откройте дверцу и положите таблетки моющего средства в барабан.
- 2 Положите в барабан белье и закройте дверцу.

ПРИМЕЧАНИЕ

- Не помещайте таблетки в лоток для моющих средств.

Добавление смягчителя воды

В регионах с очень жесткой водой для сокращения расхода порошка могут использоваться смягчители воды, в том числе средства, предотвращающие образование накипи.

- Сначала добавляйте моющее средство, а затем — смягчитель воды. Используйте

28 ЭКСПЛУАТАЦИЯ

количество моющего средства и смягчителя,
указанное на упаковке.

McGrp.Ru

Таблица программ

Программа стирки

Cotton (Хлопок)		40 °C (Cold (Холод.) до 95 °C)	Максимальная загрузка: номинальная
Описание	<p>Предназначена для стирки белья с обычной степенью загрязнения при помощи сочетания различных движений барабана.</p> <ul style="list-style-type: none"> • Если программа стирки не выбрана, при нажатии кнопки Пуск/Пауза будет незамедлительно запущена программа Cotton (Хлопок) с параметрами, заданными по умолчанию. 		
Eco 40-60 (Эко 40-60)		40 °C (от 40 до 60 °C)	Максимальная загрузка: номинальная
Описание	<p>Используется для стирки хлопчатобумажных тканей с обычной степенью загрязнения, предназначенных для стирки при температуре 40 или 60 °C.</p>		
Mixed Fabric (Смешанная)		40 °C (Cold (Холод.) до 60 °C)	Максимальный объем загрузки — 4 кг
Описание	<p>Предназначена для одновременной стирки белья смешанного типа.</p> <ul style="list-style-type: none"> • Используется для разных видов тканей, за исключением особых (шелк/тонкая ткань, спортивная одежда, темная одежда, шерсть, пуховые вещи/шторы). 		
Easy Care (Повседневная)		40 °C (Cold (Холод.) до 60 °C)	Максимальный объем загрузки — 4 кг
Описание	<p>Программа для стирки белья, не требующего глажки после стирки.</p> <ul style="list-style-type: none"> • Используется для вещей из полиамида, акрила, полиэстера. 		
Silent Wash (Бесшумная)		40 °C (Cold (Холод.) до 60 °C)	Максимальный объем загрузки — 4 кг
Описание	<p>Программа для стирки белья с меньшим уровнем шума и вибрации, чем у других программ.</p> <ul style="list-style-type: none"> • Используйте только для стирки хлопковых вещей (нижнего белья) с низкой степенью загрязнения. 		
Allergy Care (Гипоаллергенная)		60 °C	Максимальный объем загрузки — 4 кг
Описание	<p>Помогает минимизировать количество веществ, вызывающих аллергические реакции.</p> <ul style="list-style-type: none"> • Хлопок, нижнее белье, наволочки, простыни, детские вещи. 		

30 ЭКСПЛУАТАЦИЯ

Baby Steam Care (Детская одежда)	60 °C	Максимальный объем загрузки — 4 кг
Описание	Помогает удалить пищевые загрязнения с детской одежды.	
Delicates (Деликатная)	20 °C (Cold (Холод.) до 40 °C)	Максимальный объем загрузки — 1,5 кг
Описание	Программа для стирки нижнего белья, тонких и кружевных изделий, предназначенных для машинной стирки.	
Hand/Wool (Шерсть)	30 °C (Cold (Холод.) до 40 °C)	Максимальный объем загрузки — 2 кг
Описание	Используется для стирки одежды из деликатных тканей, пригодных для ручной и машинной стирки, например шерстяных изделий, нижнего белья, платьев т. д. <ul style="list-style-type: none"> Используйте стиральный порошок для шерстяных изделий, пригодных для машинной стирки 	
Sportswear (Спортивная)	40 °C (Cold (Холод.) до 40 °C)	Максимальный объем загрузки — 2 кг
Описание	Программа для стирки особых вещей, например спортивной и уличной одежды. <ul style="list-style-type: none"> Используется для стирки одежды из многослойных водозащитных тканей. 	
Speed 14 (Быстро 14)	20 °C (от 20 до 40 °C)	Максимальный объем загрузки — 2 кг
Описание	Используется для стирки небольших количеств слабо загрязненного белья примерно за 14 минут.	
Duvet (Пуховые вещи)	Cold (Холод.) (Cold (Холод.) до 40 °C)	Максимальная загрузка: 2,5 кг (1 пуховое одеяло)
Описание	Программа для стирки крупных вещей, например покрывал, подушек, диванных чехлов и т. д.	
Tub Clean (Очистка барабана)	-	-
Описание	Функция предназначена для очистки внутренней части барабана устройства.	
Rinse+Spin (Полоск.+Отжим)	-	Максимальная загрузка: номинальная
Описание	Программа для полоскания и отжима белья. При необходимости используйте кондиционер.	

ПРИМЕЧАНИЕ

- Выберите температуру воды, соответствующую выбранной программе стирки. Во избежание повреждения одежды следуйте инструкциям производителя, приведенным на бирках одежды или в специальных руководствах.
- Выбирайте для программ необходимую температуру стирки и скорость вращения барабана.
- Фактическая температура воды может отличаться от указанной для данной программы стирки.
- Рекомендуется использовать нейтральное моющее средство.

Дополнительные опции**ПРИМЕЧАНИЕ**

- Функции **Rinse+** (Полоскание+), **Delay End** (Таймер) и **Add Item** (Добавить белье) доступны для выбора в каждой программе стирки в данной таблице.

Программа	Intensive (Интенсивная)	Pre Wash (Предв. стирка)
Cotton (Хлопок)	●	●
Eco 40-60 (Эко 40-60)	●	●
Mixed Fabric (Смешанная)	●	●
Easy Care (Повседневная)	●	●
Silent Wash (Бесшумная)	●	
Allergy Care (Гипоаллергенная)	●	
Baby Steam Care (Детская одежда)	●	
Delicates (Деликатная)	●	
Hand/Wool (Шерсть)	●	
Sportswear (Спортивная)	●	
Speed 14 (Быстро 14)		
Duvet (Пуховые вещи)	●	

32 ЭКСПЛУАТАЦИЯ

Выбираемая максимальная скорость вращения барабана при отжиге

Программа	Скорость вращения барабана	
	По умолчанию	Доступно
Cotton (Хлопок)	1200 об/мин	Все
Eco 40-60 (Эко 40-60)	1200 об/мин	Все
Mixed Fabric (Смешанная)	1000 об/мин	Все
Easy Care (Повседневная)	1200 об/мин	Все
Silent Wash (Бесшумная)	800 об/мин	До 1000 об/мин
Allergy Care (Гипоаллергенная)	1200 об/мин	Все
Baby Steam Care (Детская одежда)	1000 об/мин	До 1000 об/мин
Delicates (Деликатная)	800 об/мин	До 800 об/мин
Hand/Wool (Шерсть)	800 об/мин	До 800 об/мин
Sportswear (Спортивная)	800 об/мин	До 800 об/мин
Speed 14 (Быстро 14)	400 об/мин	Все
Duvet (Пуховые вещи)	1000 об/мин	До 1000 об/мин

ПРИМЕЧАНИЕ

- Фактическая максимальная скорость вращения барабана может изменяться в зависимости от условий загрузки. Указанные выше значения округляются до ближайшей сотни.

Информация о потреблении ресурсов

Описание единиц измерения

кг: загрузка белья

кВт/ч: энергопотребление

л: расход воды

ч:мм: продолжительность программы

°C: максимальная температура обрабатываемого текстиля

об/мин: максимальная скорость вращения барабана при отжиге

%: остаточная влага в конце стадии отжима. Чем выше скорость вращения барабана при отжиге, тем выше шум и ниже содержание остаточной влаги.

Обычные программы

Программа	кг	ч:мин	кВт·ч	°C	л	об/мин	%
Cotton (Хлопок) 20 °C	7	1:49	0,121	27	59,4	1150	59,7
Cotton (Хлопок) 60 °C	7	3:19	1,024	49	58,4	1150	59,7
Mixed Fabric (Смешанная)	4	1:21	0,304	27	47,6	1000	62,9
Speed 14 (Быстро 14)	2	0:14	0,046	23	27,0	400	101,0
Cotton (Хлопок) 40 °C + Intensive (Интенсивная)	7	3:31	0,543	30	80,4	1150	59,7
Еco 40-60 (Эко 40-60) (полная)* ¹	7	3:28	1,140	50	64,0	1170	52,0
Еco 40-60 (Эко 40-60) (половина)* ¹	3,5	2:42	0,550	41	34,0	1170	53,0
Еco 40-60 (Эко 40-60) (четверть)* ¹	2	2:37	0,190	25	28,0	1170	54,0

*1 Программа способна очищать нормально загрязненное белье из хлопка, заявленное как пригодное для стирки при 40 °C или 60 °C, вместе в одном цикле; эта программа используется для оценки соответствия законодательству ЕС об экодизайне (EU 2019/2023).

ПРИМЕЧАНИЕ

- Результаты теста могут отличаться в зависимости от давления и жесткости воды, температуры воды на впуске, температуры в комнате, типа и количества загруженного белья, степени его загрязнения, используемого моющего средства, колебания тока в сети и выбранных дополнительных функций.
- Значения для обычных программ, за исключением цикла **Еco 40-60 (Эко 40-60)**, имеют исключительно иллюстративное назначение.
- Регламент ЕС 2019/2023, действующий с 1 марта 2021 г., связан с классами энергопотребления согласно Регламенту ЕС 2019/2014.
- Отсканируйте QR-код на входящей в комплект машины этикетке с маркировкой энергоэффективности, который представляет собой веб-ссылку на информацию, касающуюся производительности машины в базе данных EU EPREL. Храните этикетку с маркировкой энергоэффективности вместе с руководством пользователя и всеми другими документами, входящими в комплект машины.

34 ЭКСПЛУАТАЦИЯ

ПРИМЕЧАНИЕ

- Название модели можно найти на паспортной табличке машины; для этого откройте дверцу, которая находится рядом с отверстием барабана.
 - Чтобы найти ту же самую информацию в базе данных EPREL, перейдите на сайт <https://eprel.ec.europa.eu> и выполните поиск по названию модели. (Доступно с 1 марта 2021 г.)
-

McGrp.Ru

Дополнительные режимы и функции

Для задания собственных настроек программ можно использовать дополнительные режимы и функции.

Выбор программы стирки

Для каждой программы предусмотрены настройки по умолчанию, которые выбираются автоматически. Вы можете изменить эти настройки с помощью следующих кнопок.

Temp. (Температура)

Данная кнопка используется для установки температуры стирки для выбранной программы.

- Нажмите и удерживайте кнопку **Temp. (Температура)** до появления необходимого значения на дисплее.
- Выберите температуру воды, подходящую для загруженного белья. Для получения оптимального результата следуйте рекомендациям на ярлыках одежды.

Spin (Отжим)

Скорость отжима можно выбрать, нажав на эту кнопку несколько раз.

- Нажмите кнопку **Spin (Отжим)**, чтобы выбрать скорость вращения барабана.

ПРИМЕЧАНИЕ

- Если выбрать **No (Ⓢ)** нажатием кнопки **Spin (Отжим)**, барабан продолжит вращаться в течение некоторого времени для ускорения слива.

Rinse+ (Полоскание+)

Использовать данную функцию рекомендуется людям с аллергией на средства для стирки.

- Для добавления одного цикла полоскания нажмите на кнопку **Rinse+ (Полоскание+)**.

Intensive (Интенсивная)

Эта функция предназначена для стирки белья с обычной или сильной степенью загрязнения.

- Нажмите кнопку **Intensive (Интенсивная)**.

Для создания пользовательской программы стирки выполните следующие шаги

- 1 Подготовьте белье и загрузите его в барабан.
- 2 Нажмите кнопку **Питание**.
- 3 Добавьте моющее средство.
- 4 Выберите программу стирки.
- 5 Выберите необходимые параметры программы стирки с помощью кнопок **Temp. (Температура)**, **Spin (Отжим)**, **Rinse+ (Полоскание+)** и **Intensive (Интенсивная)**.

- 6 Нажмите кнопку **Пуск/Пауза**.

Использование только функции ОТЖИМА

- 1 Подготовьте белье и загрузите его в барабан.
- 2 Нажмите кнопку **Питание**.
 - Не выбирайте программу стирки и не добавляйте моющее средство.
- 3 Нажмите кнопку **Spin (Отжим)**.
- 4 Нажмите кнопку **Пуск/Пауза**.

ПРИМЕЧАНИЕ

- Если вы выберете эту программу стирки, вы не сможете выбрать только цикл отжима. В этом случае дважды нажмите на кнопку **Питание**, чтобы отключить и снова включить стиральную машину.

36 ЭКСПЛУАТАЦИЯ

Использование основных функций

Вы можете создать пользовательскую программу, выбрав необходимые из следующих основных функций.

Pre Wash (Предв. стирка)

Использовать данную функцию рекомендуется при стирке белья с высокой степенью загрязнения.

- 1 Нажмите кнопку **Питание**.
- 2 Выберите программу стирки.
- 3 Нажмите кнопку **Pre Wash (Предв. стирка)**, если необходимо добавить или извлечь белье.
- 4 Нажмите кнопку **Пуск/Пауза**.

Add Item (Добавить белье)

Данную функцию можно использовать для добавления или извлечения белья из барабана стиральной машины после запуска программы стирки.

- 1 Нажмите кнопку **Питание**.
- 2 Выберите программу стирки.
- 3 Нажмите кнопку **Пуск/Пауза**.
- 4 Нажмите кнопку **Add Item (Добавить белье)**, если необходимо добавить или извлечь белье.
- 5 Когда дверца будет автоматически разблокирована, откройте ее и добавьте или извлеките белье.
- 6 Закройте дверцу и нажмите кнопку **Пуск/Пауза**.

ПРИМЕЧАНИЕ

- Если стиральная машина заполнена водой или выполняется стирка горячей водой, в целях безопасности дверца должна оставаться закрытой. При этом добавлять белье нельзя.

Delay End (Таймер)

Эта функция задается, чтобы машина автоматически включилась и закончила стирку через указанный промежуток времени.

- 1 Нажмите кнопку **Питание**.
- 2 Выберите программу стирки.
- 3 Нажмите кнопку **Delay End (Таймер)**, если необходимо добавить или извлечь белье.
- 4 Нажмите кнопку **Пуск/Пауза**.

ПРИМЕЧАНИЕ

- За исключением светодиодной кнопки **Delay End (Таймер)**, все светодиоды на панели управления будут отключены в течение 20 минут. Работа этой функции может отличаться в зависимости от приобретенной модели.
- Задаваемое время — это время завершения цикла программы, а не его начала. Фактическое время работы зависит от температуры воды, загрузки и других факторов.
- Для отмены функции задержки по времени необходимо, чтобы была нажата кнопка **Питание**.
- При использовании этой функции старайтесь не использовать жидкие моющие средства.

Настройки

Child Lock (Блокировка от детей)

Эта функция предназначена для блокировки управления. Она не позволяет детям вносить

изменения в параметры программы и управлять устройством.


ПРИМЕЧАНИЕ

- При установке данной функции будут заблокированы все кнопки, кроме кнопки **Питание**.
- Если элементы управления заблокированы, значок  и значение оставшегося времени будут попеременно отображаться на дисплее до отключения данной функции.
- Отключение питания не ведет к сбросу данной функции. Для получения доступа к другим функциям необходимо сначала деактивировать данную функцию.

Блокировка панели управления

1 Включение питания.

2 Для того чтобы включить эту функцию, одновременно нажмите кнопки **Delay End (Таймер)** и **Add Item (Добавить белье)** и удерживайте их в течение 3 секунд.

- Будет подан звуковой сигнал, и надпись  начнет отображаться на дисплее.

Снятие блокировки панели управления

1 Включение питания.

2 Для того чтобы выключить эту функцию, одновременно нажмите кнопки **Delay End (Таймер)** и **Add Item (Добавить белье)** и удерживайте их в течение 3 секунд.

Beep On/Off (Звуковой сигнал вкл/выкл)

В момент запуска и остановки выполнения программы устройство воспроизводит мелодию.

- Одновременно нажмите и удерживайте кнопки **Rinse+ (Полоскание+)** и **Pre Wash (Предв. стирка)** в течение 3 секунд, чтобы включить/выключить эту функцию.

38 ИНТЕЛЛЕКТУАЛЬНЫЕ ФУНКЦИИ

ИНТЕЛЛЕКТУАЛЬНЫЕ ФУНКЦИИ

Приложение LG ThinQ

Приложение **LG ThinQ** позволяет управлять данным устройством с помощью смартфона.

Функция приложения LG ThinQ

Подключайтесь к устройству со смартфона при помощи удобных интеллектуальных функций.


Smart Diagnosis

Эта функция предоставляет полезную информацию для диагностики и решения проблем с устройством на основе характера использования.

Установка приложения LG ThinQ

Найдите приложение **LG ThinQ** в магазине приложений Google Play Store или Apple App Store на смартфоне. Для загрузки и установки приложения следуйте инструкциям.

Smart Diagnosis

Данная функция доступна только в моделях с логотипом .

Данная функция служит для поиска и решения проблем с вашим устройством.

ПРИМЕЧАНИЕ

- По причинам, не связанным с LGE, служба может не работать из-за внешних факторов, таких как, например, недоступность Wi-Fi, сбой соединения Wi-Fi, политика используемого магазина приложений или недоступность приложения.
- Функция может подвергаться изменениям без предварительного уведомления и может быть реализована по-разному в зависимости от местоположения пользователя.


Использование звуковой диагностики для выявления неисправностей

Чтобы использовать функцию звуковой диагностики, следуйте инструкциям, приведенным ниже.

- Запустите приложение **LG ThinQ** и выберите функцию **Smart Diagnosis** в открывшемся меню. Следуйте инструкциям по выполнению звуковой диагностики в приложении **LG ThinQ**.

1 Чтобы включить устройство, нажмите кнопку **Питание**.

- Не нажимайте другие кнопки.

2 Поднесите микрофон вашего смартфона к логотипу .



3 Нажмите и удерживайте кнопку **Temp. (Температура)** в течение не менее 3 секунд, одновременно держа микрофон смартфона около логотипа до полной передачи данных.

- Не убирайте смартфон, пока данные не будут переданы. Оставшееся время передачи отображается в приложении.

4 После окончания передачи данных данные о неисправности будут отображены в приложении.

ПРИМЕЧАНИЕ

- Не перемещайте смартфон в процессе передачи сигналов для получения достоверных результатов.

ТЕХНИЧЕСКОЕ ОБСЛУЖИВАНИЕ

⚠ ОСТОРОЖНО!

- Во избежание удара током выключите стиральную машину из розетки перед очисткой. Несоблюдение этого правила может привести к серьезной травме, пожару, удару током или смерти.
- Ни в коем случае не используйте сильнодействующие химикаты, абразивные очистители или растворители для чистки машины. Они могут повредить отделку.

РУССКИЙ

Очистка после каждой стирки

Детали, которые необходимо очищать

Обязательно извлеките все из машины сразу после стирки. Если оставить влажные вещи внутри, на одежде могут появиться складки, одежда может полинять и приобрести неприятный запах.

- После завершения цикла стирки протрите дверцу и уплотнение на дверце, чтобы удалить влагу.
- Оставьте дверцу приоткрытой, чтобы высушить барабан.
- Сотрите с машины влагу сухой тканью.



⚠ ОСТОРОЖНО!

- Оставляйте дверцу открытой, чтобы высушить внутреннюю часть машины, только если дети находятся под присмотром.

Очистка наружной части

Правильный уход поможет продлить срок службы стиральной машины.

Наружная часть

- Как можно быстрее вытрите всю пролитую воду.
- Протрите влажной, а затем сухой тканью, чтобы удалить влагу со стыков.
- Не нажимайте на поверхность машины или дисплей острыми предметами.

Дверца

- Протрите наружную и внутреннюю часть сначала влажной тканью, затем еще раз сухой.

⚠ ОСТОРОЖНО!

- Не предпринимайте попыток по отсоединению каких-либо панелей или разборке машины. Не используйте острые предметы для управления машиной через панель управления.

40 ТЕХНИЧЕСКОЕ ОБСЛУЖИВАНИЕ

Периодическая очистка устройства и выполнение экстренного слива воды

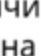
Tub Clean (Очистка барабана)

Это специальная функция для очистки внутренних частей устройства с помощью замачивания, стирки, полоскания и отжима.

Данную функцию следует запускать **один раз в месяц** (или чаще при необходимости), чтобы удалить отложения моющего средства, кондиционера для белья и другие загрязнения.

- Если вы ощущаете неприятный запах или запах плесени, исходящие из устройства, запускайте эту функцию **раз в неделю в течение трех недель** в дополнение к стандартному графику очистки.

ПРИМЕЧАНИЕ

- При наличии необходимости запуска этой функции на дисплее будет отображаться значок .

- 1 Выньте все вещи из стиральной машины и закройте дверцу.
- 2 Откройте лоток для моющих средств и добавьте средство препятствующее образованию известковых отложений, в основной лоток.
 - Моющее средство в таблетках, являющееся альтернативой порошкообразному моющему средству, может быть добавлено непосредственно в барабан.
- 3 Медленно закройте раздаточный лоток.
- 4 Включите питание, после чего выберите функцию **Tub Clean (Очистка барабана)**.
- 5 Нажмите кнопку **Пуск/Пауза** для запуска программы.


- 6 Оставьте дверцу открытой, чтобы просушить внутренние детали устройства.
 - Если внутренние детали устройства не будут полностью высушены, это может привести к возникновению неприятного запаха или появлению плесени.

⚠ ОСТОРОЖНО!

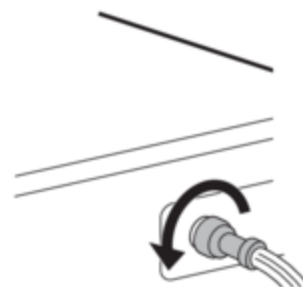
- Оставляйте дверцу открытой, чтобы высушить внутреннюю часть машины, только если дети находятся под присмотром.

Очистка впускного фильтра подачи воды

Впускной фильтр подачи воды собирает известь и любой осадок, который может находиться в воде, подаваемой в машину. Очищайте впускной фильтр приблизительно каждые шесть месяцев либо чаще, если вода очень жесткая или содержит следы известковой накипи.

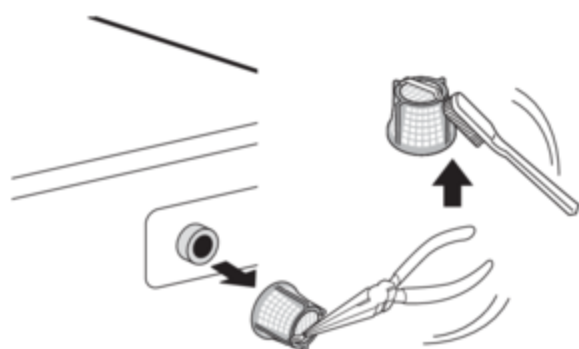
- Закройте краны подачи воды, если не планируете использовать устройство в течение некоторого времени (например, в течение выходных), особенно если рядом на полу не предусмотрен сток (желоб).
- Если вода не подается в лоток для моющих средств, на панели управления будет отображаться значок .

- 1 Перекройте водопроводный кран и отверните шланг подачи воды.

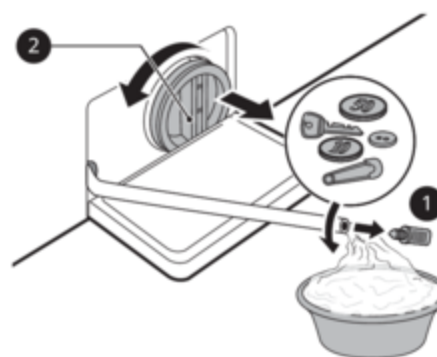


- 2 Извлеките впускной фильтр подачи воды с помощью небольших щипцов и очистите

его с помощью зубной щетки средней жесткости.



все загрязнения и посторонние предметы из фильтра.

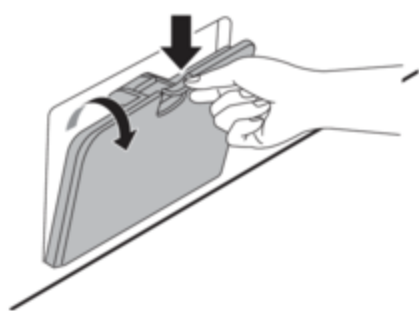


Очистка фильтра сливного насоса и выполнение экстренного слива воды

В сливном фильтре собираются нитки и мелкие предметы, попавшие в машину. Чтобы обеспечить нормальное функционирование машины, обязательно очищайте фильтр каждые шесть месяцев.

Перед тем как производить очистку фильтра сливного насоса, следует дождаться остывания воды. При крайней необходимости откройте дверцу или выполните экстренный слив воды.

- 1 Отключите машину от сети.
- 2 Откройте крышку и извлеките сливную трубку.



- 3 Сначала извлеките заглушку из сливной трубки ① и слейте воду. Медленно отверните фильтр сливного насоса ②, чтобы слить остатки воды, а затем удалите

- 4 После завершения очистки фильтра сливного насоса осторожно установите фильтр на место и снова заверните крышку сливного отверстия по часовой стрелке так, чтобы исключить заедание резьбы и утечку жидкости. Снова установите заглушку в сливную трубку и поместите трубку в соответствующий держатель.

- 5 Закройте крышку.

ВНИМАНИЕ!

Сливайте осторожно, вода может быть горячей.

- Раз в месяц (или чаще при необходимости) запускайте программу очистки барабана, чтобы удалить отложения моющего средства и другие загрязнения.

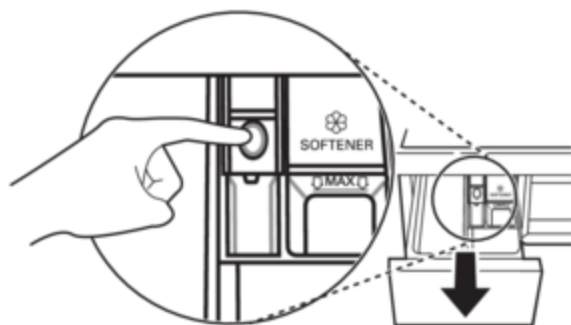
Очистка раздаточного лотка

Моющее средство и кондиционер для белья могут засохнуть в лотке для моющих средств. Жидкие моющие средства могут оставаться под лотком и не распределяться полностью. Один-два раза в месяц извлекайте лоток и вставные элементы и **проверяйте их на наличие скопившихся моющих средств.**

- 1 Чтобы вынуть лоток, нужно потянуть его на себя до остановки.

42 ТЕХНИЧЕСКОЕ ОБСЛУЖИВАНИЕ

- Нажав и удерживая кнопку разблокировки, осторожно потяните лоток на себя.



- 2 Удалите отложения моющего средства и смягчителя.
 - Для удаления отложений промойте лоток и его элементы теплой водой. Очистку лотка можно производить только водой. Просушите вставки и лоток мягкой тканью или полотенцем.
- 3 Выемка в лотке очищается тканью или небольшой неметаллической щеткой.
 - Полностью удалите осадок из верхней и нижней части выемки.
- 4 Вытрите всю влагу мягкой тканью или полотенцем.
- 5 Установите элементы лотка в соответствующие отсеки и установите лоток в стиральную машину.

McGrp.Ru

ПОИСК И УСТРАНЕНИЕ НЕИСПРАВНОСТЕЙ

При эксплуатации прибора могут возникать ошибки или неисправности. В приведенных ниже таблицах содержатся возможные причины и рекомендации по устранению сообщений об ошибках или неисправностях. Чтобы сэкономить время и средства, которые могут быть затрачены на обращение в сервисный центр компании LG Electronics, рекомендуется внимательно ознакомиться с данными таблицами.

РУССКИЙ

Действия перед звонком в сервисный центр

Устройство оборудовано системой автоматического отслеживания ошибок, которая выполняет обнаружение и диагностику проблем на ранней стадии. Если устройство работает неправильно или совсем не работает, прежде чем позвонить в сервисный центр компании LG Electronics, выполните проверку по приведенным ниже таблицам.

Сообщения об ошибке

Признаки	Возможная причина и решение
IE НЕИСПРАВНОСТЬ ПОДАЧИ ВОДЫ	<p>Недостаточный напор воды. Вода не поступает в машину или поступает в нее медленно.</p> <ul style="list-style-type: none"> • Попробуйте подключиться к другому крану.
	<p>Кран подачи воды не полностью открыт. Вода не поступает в машину или поступает в нее медленно.</p> <ul style="list-style-type: none"> • Полностью откройте кран.
	<p>Шланг (-и) подачи воды изогнуты.</p> <ul style="list-style-type: none"> • Выпрямите или замените шланг подачи воды.
	<p>Фильтр шланга (-ов) подачи воды засорен.</p> <ul style="list-style-type: none"> • Закройте краны и отсоедините шланги подачи воды от стиральной машины, затем проверьте и очистите фильтр клапана подачи воды.

44 ПОИСК И УСТРАНЕНИЕ НЕИСПРАВНОСТЕЙ

Признаки	Возможная причина и решение
UE ОШИБКА ДИСБАЛАНСА	<p>Машина оснащена системой, которая обнаруживает и исправляет разбалансировку.</p> <ul style="list-style-type: none"> Белье может быть слишком влажным в конце цикла стирки. Перераспределите загруженное белье, чтобы обеспечить нормальное вращение. Закройте дверцу и нажмите кнопку Пуск/Пауза. Барабан может начать вращение через несколько секунд. Чтобы барабан начал вращение, дверца должна быть заблокирована.
	<p>Загружен слишком малый объем. Система может остановить вращение или даже полностью прервать цикл вращения при загрузке тяжелых вещей (таких как коврик для ванной, купальный халат и т. д.) по отдельности.</p> <ul style="list-style-type: none"> Добавьте одну или две похожие вещи или вещи меньшего размера, чтобы сбалансировать нагрузку. Закройте дверцу и нажмите кнопку Пуск/Пауза. Барабан может начать вращение через несколько секунд. Чтобы барабан начал вращение, дверца должна быть заблокирована.
OE ОШИБКА СПУСКА ВОДЫ	<p>Сливной шланг изогнут или засорен. Вода не сливается из машины или сливается медленно.</p> <ul style="list-style-type: none"> Очистите и выпрямите шланг.
	<p>Сливной фильтр засорен.</p> <ul style="list-style-type: none"> Проверьте и очистите сливной фильтр.
dE dE1 dE2 dE4 ОШИБКА ДВЕРЦЫ	<p>Неисправность датчика дверцы.</p> <ul style="list-style-type: none"> Обратитесь в сервисный центр компании LG. Номер регионального сервисного центра компании LG можно найти в гарантийном талоне.
EE ОШИБКА УПРАВЛЕНИЯ	<p>Ошибка системы управления.</p> <ul style="list-style-type: none"> Выньте вилку из розетки и вызовите мастера.
LE ОШИБКА БЛОКИРОВКИ ДВИГАТЕЛЯ	<p>Перегрузка двигателя.</p> <ul style="list-style-type: none"> Подождите 30 минут до остывания двигателя, после чего снова запустите цикл.
FE ОШИБКА ПЕРЕЛИВА ВОДЫ	<p>Вода переливается из-за неполадки клапана подачи воды.</p> <ul style="list-style-type: none"> Закройте кран подачи воды. Отключите вилку питания от электросети. Обратитесь в сервисный центр.
PE ОШИБКА ДАТЧИКА ДАВЛЕНИЯ	<p>Неисправность датчика уровня воды.</p> <ul style="list-style-type: none"> Закройте кран подачи воды. Отключите вилку питания от электросети. Обратитесь в сервисный центр.
u5 ОШИБКА ДАТЧИКА ВИБРАЦИИ	<p>Неисправность датчика вибрации.</p> <ul style="list-style-type: none"> Позвоните в сервисную службу.

ПОИСК И УСТРАНЕНИЕ НЕИСПРАВНОСТЕЙ 45

Признаки	Возможная причина и решение
FF ОШИБКА ЗАМЕРЗАНИЯ	<p>Произошло замерзание шланга подачи воды/сливного шланга или сливного насоса.</p> <ul style="list-style-type: none"> Залейте в барабан теплую воду, чтобы разморозить сливной шланг и сливной насос. Накройте шланг подачи воды влажным теплым полотенцем.
FE УТЕЧКА ВОДЫ	<p>Повторяющаяся утечка воды.</p> <ul style="list-style-type: none"> Позвоните в сервисную службу.
PF СБОЙ ПИТАНИЯ	<p>Сбой в работе устройства связан с перебоями подачи электроэнергии.</p> <ul style="list-style-type: none"> Перезапустите цикл стирки.

РУССКИЙ

Звуки, которые могут возникнуть при эксплуатации

Признаки	Возможная причина и решение
Стук и лязг	<p>Возможно в барабан попали посторонние предметы, например ключи, монеты или булавки.</p> <ul style="list-style-type: none"> Остановите машину, проверьте барабан на наличие посторонних предметов. Если после перезапуска машины шум не прекратился, обратитесь в сервисный центр.
Стук	<p>При стирке большого количества белья может возникнуть стук. Как правило, это нормально.</p> <ul style="list-style-type: none"> Если звук не прекращается, вероятно, возникла разбалансировка машины. Остановите машину и заново распределите загруженное белье.
	<p>Возможно, загруженное белье распределено неравномерно.</p> <ul style="list-style-type: none"> Поставьте программу на паузу и заново распределите загруженное белье после разблокировки дверцы.

46 ПОИСК И УСТРАНЕНИЕ НЕИСПРАВНОСТЕЙ

Признаки	Возможная причина и решение
Вибрирующий шум	Упаковочные материалы не удалены. <ul style="list-style-type: none"> Удалите упаковочные материалы.
	Возможно, загруженное белье неравномерно распределено по барабану. <ul style="list-style-type: none"> Поставьте программу на паузу и заново распределите загруженное белье после разблокировки дверцы.
	Не все ножки, предназначенные для выравнивания, надежно и равномерно стоят на полу. <ul style="list-style-type: none"> Инструкции по выравниванию устройства приведены в разделе Выравнивание устройства.
	Пол не обладает достаточной жесткостью. <ul style="list-style-type: none"> Проверьте целостность и жесткость пола. См. раздел Требования к месту установки, чтобы правильно выбрать место установки.

Эксплуатация

Признаки	Возможная причина и решение
Утечка воды.	Сливные трубы засорены. <ul style="list-style-type: none"> Очистите сливную трубу. При необходимости вызовите сантехника.
	Утечка вызвана неправильной установкой или засорением сливного шланга. <ul style="list-style-type: none"> Очистите и выпрямите шланг. Регулярно выполняйте проверку и очистку сливного фильтра.
	Крышка фильтра сливного насоса неправильно установлена. <ul style="list-style-type: none"> Повторите установку фильтра сливного насоса.

ПОИСК И УСТРАНЕНИЕ НЕИСПРАВНОСТЕЙ 47

Признаки	Возможная причина и решение
Машина не работает.	Панель управления отключилась по причине отсутствия активности. <ul style="list-style-type: none"> • Это нормально. Чтобы включить устройство, нажмите кнопку Питание.
	Машина выключена из розетки. <ul style="list-style-type: none"> • Убедитесь в том, что кабель питания надежно вставлен в работающую розетку.
	Отключена подача воды. <ul style="list-style-type: none"> • Полностью откройте кран подачи воды.
	Элементы управления не прошли должную настройку. <ul style="list-style-type: none"> • Убедитесь в правильности установки программы стирки. Закройте дверцу и нажмите кнопку Пуск/Пауза.
	Дверца открыта. <ul style="list-style-type: none"> • Закройте дверцу и убедитесь в том, что вещи не зажаты дверцей и не мешают полностью ее закрыть.
	Автоматический выключатель выключен/плавкий предохранитель перегорел. <ul style="list-style-type: none"> • Проверьте автоматический выключатель/плавкий предохранитель домашней электросети и замените предохранители или включите выключатель. Устройство должно быть подключено к выделенному контуру электросети. После восстановления подачи питания машина возобновит выполнение программы стирки с места остановки.
	Необходимо выполнить сброс системы управления в исходное состояние. <ul style="list-style-type: none"> • Нажмите кнопку Питание, после чего повторите выбор необходимой программы и нажмите кнопку Пуск/Пауза.
	Кнопка Пуск/Пауза не была нажата после установки программы. <ul style="list-style-type: none"> • Нажмите кнопку Питание, после чего повторите выбор необходимой программы и нажмите кнопку Пуск/Пауза. Если кнопка Пуск/Пауза не будет нажата в течение определенного времени, машина будет выключена.
	Слишком низкое давление воды. <ul style="list-style-type: none"> • Проверьте другой кран, находящийся в доме, чтобы убедиться в наличии достаточного давления воды в водопроводе.
Машина нагревает воду или производит пар. <ul style="list-style-type: none"> • В некоторых циклах стирки барабан может на некоторое время останавливаться, чтобы произвести нагрев воды до заданной температуры. 	

48 ПОИСК И УСТРАНЕНИЕ НЕИСПРАВНОСТЕЙ

Признаки	Возможная причина и решение
Кнопки не работают должным образом.	<p>Активирована функция Child Lock (Блокировка от детей).</p> <ul style="list-style-type: none"> Отключите функцию Child Lock (Блокировка от детей) при необходимости.
Дверца не открывается.	<p>После запуска машины дверцу невозможно открыть из соображений безопасности.</p> <ul style="list-style-type: none"> Это нормально. Дверцу можно безопасно открыть после исчезновения символа .
Машина не наполняется водой должным образом.	<p>Входной фильтр засорился.</p> <ul style="list-style-type: none"> Убедитесь в том, что впускные фильтры на клапане наполнения не засорились.
	<p>Впускные шланги могут быть перекручены.</p> <ul style="list-style-type: none"> Убедитесь в том, что впускные шланги не перекручены или не засорены.
	<p>Недостаточный объем подаваемой воды.</p> <ul style="list-style-type: none"> Убедитесь в том, что краны горячей и холодной воды полностью открыты.
	<p>Шланги подачи горячей и холодной воды перепутаны местами.</p> <ul style="list-style-type: none"> Проверьте соединения шлангов подачи воды.
Из машины не сливается вода.	<p>Сливной шланг перекручен.</p> <ul style="list-style-type: none"> Убедитесь в том, что сливной шланг не перекручен.
	<p>Слив расположен выше 1,2 м над уровнем пола.</p> <ul style="list-style-type: none"> Убедитесь в том, что сливной шланг расположен не выше 1,2 м над уровнем нижней поверхности устройства.
Моющее средство подается не полностью или не подается совсем.	<p>Используется слишком много моющего средства.</p> <ul style="list-style-type: none"> Следуйте рекомендациям производителя моющего средства.
	<p>Фильтр сливного насоса может засориться.</p> <ul style="list-style-type: none"> Очистите сливной фильтр.
Цикл стирки длится дольше обычного.	<p>Загружен слишком малый объем.</p> <ul style="list-style-type: none"> Добавьте еще вещи, чтобы машина могла равномерно распределить нагрузку.
	<p>Тяжелые вещи перемешиваются с более легкими.</p> <ul style="list-style-type: none"> Чтобы машина могла равномерно распределять нагрузку при вращении, старайтесь стирать вещи примерно одинакового веса.
	<p>Белье распределено неравномерно.</p> <ul style="list-style-type: none"> Если вещи запутались, разложите их равномерно вручную.

ПОИСК И УСТРАНЕНИЕ НЕИСПРАВНОСТЕЙ 49

Признаки	Возможная причина и решение
Окончание цикла отложено	<p>Обнаружено неравномерное распределение нагрузки или включена программа удаления пены.</p> <ul style="list-style-type: none"> • Это нормально. Остаток времени, показанный на дисплее, является только приблизительным. Фактическое время может варьироваться.

РУССКИЙ

Качество стирки

Признаки	Возможная причина и решение
Плохое удаление пятен	<p>Ранее приобретенные пятна.</p> <ul style="list-style-type: none"> • На ранее постиранных вещах могут оставаться приобретенные пятна. Эти пятна могут быть трудно удалить. Для удаления пятен может потребоваться ручная стирка или предварительная обработка.
Появление пятен	<p>Отбеливатель или смягчитель добавлены слишком рано.</p> <ul style="list-style-type: none"> • Отсек в раздаточном лотке переполнен. Это приводит к ускоренному добавлению отбеливателя или смягчителя. Всегда отмеряйте необходимое количество отбеливателя или кондиционера для предотвращения излишков. • Медленно закройте лоток для моющих средств.
	<p>Отбеливатель или смягчитель был добавлен непосредственно в загруженное белье в барабане.</p> <ul style="list-style-type: none"> • Обязательно используйте лоток для моющих средств, чтобы отбеливатель или смягчитель распределились правильным образом в необходимое время программы.
	<p>Белье не рассортировано должным образом.</p> <ul style="list-style-type: none"> • Чтобы предотвратить окрашивание, необходимо стирать белье темных цветов отдельно от светлого и белого белья. • Не стирайте вещи с высокой степенью загрязнения вместе с вещами легкой степени загрязнения.

50 ПОИСК И УСТРАНЕНИЕ НЕИСПРАВНОСТЕЙ

Признаки	Возможная причина и решение
Образование складок	Выгрузка из машины не проведена должным образом. <ul style="list-style-type: none"> Вынимайте вещи из машины сразу после завершения программы стирки.
	Перегрузка машины. <ul style="list-style-type: none"> Разрешается загружать машину полностью, однако барабан не должен быть плотно забит вещами. Дверца машины должна закрываться без затруднений.
	Шланги подачи горячей и холодной воды перепутаны местами. <ul style="list-style-type: none"> Полоскание горячей водой может привести к образованию складок на белье. Проверьте соединения шлангов подачи воды.
	Скорость отжима может быть слишком высокой. <ul style="list-style-type: none"> Выберите скорость отжима в соответствии с типом загруженного белья.

Запах

Признаки	Возможная причина и решение
Запах плесени или грибка из машины	Внутренняя часть машины не очищена должным образом. <ul style="list-style-type: none"> Регулярно используйте функцию Тub Clean (Очистка барабана).
	Запахи могут возникнуть, если сливной шланг установлен неправильно и вызывает сифонирование (вода течет обратно в стиральную машину). <ul style="list-style-type: none"> При установке сливного шланга убедитесь, что он не перекручен или не забит.
	Если лоток для моющего средства не очищается, причиной запаха может стать плесень и посторонние загрязнения. <ul style="list-style-type: none"> Извлеките и очистите лоток для моющих средств, особенно верх и низ отсека для лотка.

Обслуживание клиентов и сервисное обслуживание

Обратитесь в информационный центр для клиентов LG Electronics.

- Чтобы найти авторизованного сервисного дилера LG Electronics, перейдите на наш веб-сайт **www.lg.com** и следуйте указаниям на этом сайте.
- Мы не рекомендуем проводить ремонтные работы самостоятельно, поскольку это может привести к дальнейшему повреждению машины и аннулирует гарантию.
- Запасные части, перечисленные в Регламенте 2019/2023, доступны в течение не менее 10 лет.