



BOSCH



Register your
new device on
MyBosch now and
get free benefits:
[bosch-home.com/
welcome](https://bosch-home.com/welcome)

Built-in gas hob

PNC6B.....

PNH6B.....

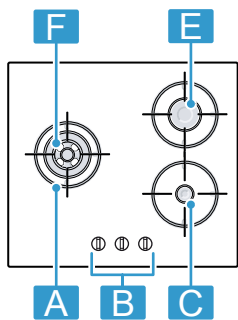
PNP6B.....

PNP7B.....

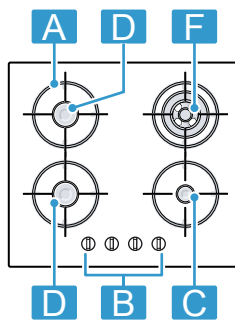
[hu] Használati útmutató
[ro] Manual de utilizare

3
12

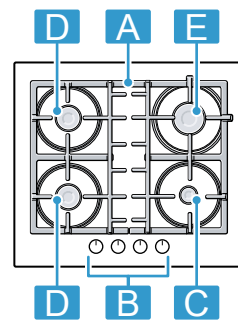
PNC6B..1..



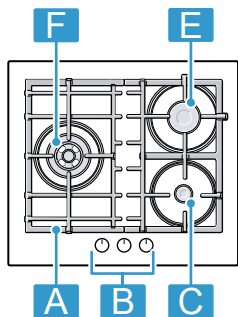
PNH6B..1..



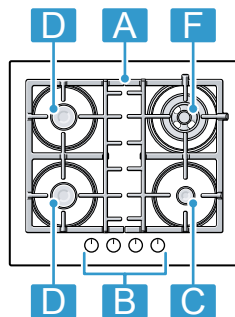
PNP6B..9..



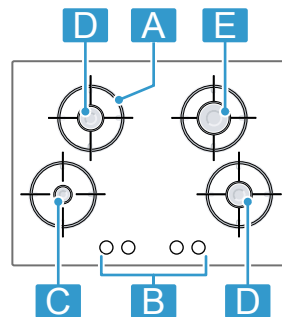
PNC6B..9..



PNH6B..9..



PNP7B..1..



¹ Alkotórészek

A	Rács	-
B	Kezelőgomb	-
C	Takarékos égőfej	1,00 / 1,02 kW
D	Normál égőfej	1,75 / 1,80 kW
E	Erős égőfej	3,00 / 3,10 kW
F	Miniwok többkoronás égő	3,30 / 3,40 kW

¹ A használati utasításban szereplő képek tájékoztató jellegűek.

¹ Componentă

A	Grătar	-
B	Butonul de comandă	-
C	Arzător economic	1,00 / 1,02 kW
D	Arzător normal	1,75 / 1,80 kW
E	Arzător puternic	3,00 / 3,10 kW
F	Arzător cu coroană multiplă mini wok	3,30 / 3,40 kW

¹ Imaginile prezentate în aceste instrucțiuni sunt cu scop orientativ.

Tartalomjegyzék

1	Biztonság.....	3
2	Dologi károk elkerülése.....	5
3	Környezetvédelem és takarékoság.....	6
4	Ismerkedés.....	6
5	Tartozékok.....	7
6	A kezelés alapjai.....	8
7	Edény.....	8
8	Beállítási javaslatok a főzéshez.....	9
9	Tisztítás és ápolás.....	9
10	Zavarok elhárítása.....	10
11	Vevőszolgálat.....	11
12	Ártalmatlanítás.....	11

1 Biztonság

Tartsa be a következő biztonsági előírásokat.

1.1 Általános útmutatások

- Gondosan olvassa el ezt az útmutatót.
- Őrizze meg az útmutatót és a termékinformációkat a későbbi használat céljára, vagy az újabb tulajdonos számára.
- Ha szállítás közben megsérült a készülék, ne csatlakoztassa.

1.2 Rendeltetésszerű használat

Csak a szerelési útmutatónak megfelelő, szakszerű beszerelés esetén garantált az üzembiztonság. A szerelő felelős a felállítási helyen való kifogástalan működésért.

A készüléket csak a következőkre használja:

- főzés céljára.
- működését felügyelve. A rövid főzési folyamatokat mindig kövesse figyelemmel.
- a háztartásban és az otthoni környezetben.
- legfeljebb 2000 méter tengerszint feletti magasságig.

Ne használja a készüléket:

- vízi vagy egyéb járművön.
- helyiségfűtésként.
- külső jelzőórával vagy távvezérléssel történő kezeléssel.
- a szabadban

Kérjük, hívja az ügyfélszolgálatot, amennyiben más gázfajtára szeretne váltani.

1.3 A használók körének korlátozása

Ezt a készüléket 8 év feletti gyermekek és csökkent testi, érzékszervi vagy mentális képességekkel, illetve kevés tapasztalattal és/vagy ismerettel rendelkező személyek is használhatják felügyelet mellett, vagy ha megtanították nekik a készülék biztonságos használatát és megértették a lehetséges veszélyeket. Gyermekek nem játszhatnak a készülékkel. A tisztítást és a felhasználói karbantartást gyermekek nem, ill. csak 15 év felett, kizárólag felügyelet mellett végezhetik.

8 évnél fiatalabb gyerekeket ne engedjen a készülék és a csatlakozóvezeték közelébe.

1.4 Biztonságos használat

FIGYELMEZTETÉS – Robbanásveszély!

A gázszivárgás robbanást okozhat. VISELKEZÉS GÁZSZAG VAGY A GÁZKÉSZÜLÉK HIBÁJA ESETÉN

- ▶ Azonnal zárja el a gázellátást vagy a gázpalack szelepét.
- ▶ Azonnal szüntesse meg a nyílt lángot és oltsa el az égő cigarettát.
- ▶ A továbbiakban ne használja a villanykapcsolót és a készülékek kapcsolóit.
- ▶ Ne húzza ki a hálózati csatlakozódugókat a csatlakozóaljzatból.
- ▶ Ne használja az épületben található telefont és mobilkészülékét.
- ▶ Nyissa ki az ablakot, és jól szellőztesse ki a helyiséget.
- ▶ Hívja az ügyfélszolgálatot vagy a gázszolgáltató társaságot.

A gázszivárgás robbanást okozhat. A kisebb mennyiségű gáz hosszabb idő során összegyűlhet és begyulladhat.

- ▶ Ha a készülék hosszabb ideje nincs használatban, zárja el a gázellátás biztonsági szelepét.

A gázszivárgás robbanást okozhat. Ha a cseppfolyós gáz palackja nem függőlegesen áll, a cseppfolyós propán/bután a készülékbe juthat. Ezáltal heves sugárláng csaphat fel az égőfejeknél. Az alkatrészek megsérülhetnek és idővel nem zárnak jól, ezáltal pedig ellenőrizetlenül gáz áramlik ki.

- ▶ A cseppfolyós gázt tartalmazó palackokat mindig függőleges helyzetben használja.

⚠ FIGYELMEZTETÉS – Fulladásveszély!

Gázfőzőkészüléket használva hő és nedveség képződik, valamint égéstermékek szabadulnak fel abban a helyiségben, ahol a készülék található.

- ▶ Ügyeljen a konyha megfelelő szellőzésére, különösen a gázfőzőkészülék üzeme során.
- ▶ A készülék intenzív és hosszan tartó használata esetén gondoskodjon kiegészítő szellőzésről, hogy az égéstermékeket biztonságosan a szabadba lehessen vezetni, egy meglévő mechanikus szellőztető berendezés esetén például állítson be nagyobb teljesítményszintet, és ezzel egyidejűleg biztosítsa a levegő cseréjét friss levegővel a felállítási helyiségben.
- ▶ A kiegészítő szellőztető berendezés telepítésével kapcsolatban forduljon szakemberhez.

⚠ FIGYELMEZTETÉS – Tűzveszély!

Veszélyes lehet és tüzesetet okozhat, ha a főzőlapot felügyelet nélkül hagyja, miközben zsírral vagy olajjal főz.

- ▶ A forró olajat és zsírt soha ne hagyja felügyelet nélkül.
- ▶ Soha ne kísérelje meg a tüzet vízzel eloltani, inkább kapcsolja ki a készüléket, majd a lángokat pl. egy fedővel vagy oltókendővel takarja le.

A készülék nagyon felforrósodik.

- ▶ Soha ne tegyen gyúlékony tárgyakat a főzőlapra vagy annak közvetlen közelébe.
- ▶ Soha ne tároljon tárgyakat a főzőlapon.

A készülék forró.

- ▶ Ne tartson gyúlékony tárgyakat vagy sprayt a főzőfelület alatti fiókokban.
- ▶ Ne helyezzen vagy ne használjon éghető anyagokat, pl. dezodoros flakont vagy tisztítószert a készülék alatt vagy annak közvetlen közelében.

A főzőmező fedőlapjainak használata balesetet okozhat, pl. túlhevülhetnek, meggyulladhatnak vagy elpattanhatnak.

- ▶ Ne használja a főzőlapok fedőlapjait.

A gázégők működés közben nagy hőt termelnek, ha nincs rajtuk főzőedény. A följük szerelt páraelszívó károsodhat vagy kigyulladhat.

- ▶ Csak akkor üzemeltesse a gázégőket, ha edényt helyezett rájuk.

A készülék nagyon forró, a textíliák és egyéb tárgyak meggyulladhatnak.

- ▶ A textíliákat, pl. ruhadarabokat vagy függönyt, tartsa távol a nyílt lángtól.
- ▶ Soha ne nyúljon át a láng felett.
- ▶ Ne helyezzen gyúlékony tárgyakat, pl. mosogatórongyot vagy újságpapírt a készülékre, a készülék mellé illetve a készülék mögé.

A kiáramló gáz begyulladhat.

- ▶ Ha az égő 15 másodperc elteltével sem gyullad be, fordítsa a kezelőgombot nulla állásba, és nyissa ki a helyiség ajtaját vagy ablakát. Az égő ismételt begyújtása előtt várjon legalább egy percet.
- ▶ Ha a láng véletlenül kialszik üzem közben, akkor forgassa a kezelőgombot nulla állásba. Az égő ismételt begyújtása előtt várjon legalább egy percet.

Az élelmiszerek lángra lobbanhatnak.

- ▶ Felügyelje a főzési folyamatot. Amennyiben rövid a folyamat, az állandó felügyeletet igényel.

⚠ FIGYELMEZTETÉS – Égési sérülések veszélye!

A berendezés hozzáférhető részei üzemeltetés közben felforrósodhatnak.

- ▶ A kis gyermekeket tartsa távol a készüléktől.

A főzőlap védőrácsa balesetet okozhat.

- ▶ Soha ne használjon védőrácsot a főzőlaphoz.

Az üres főzőedény a bekapcsolt gázégőkön felforrósodik.

- ▶ Ügyeljen rá, hogy a főzőedények soha ne forrósodjanak fel.

A készülék üzem közben felforrósodik.

- ▶ Tisztítás előtt hagyja lehűlni a készüléket.

⚠ FIGYELMEZTETÉS – Áramütés veszélye!

A szakszerűtlen javítás veszélyes.

- ▶ A készüléket csak szakképzett személyek javíthatják.
- ▶ A készülék javításához csak eredeti pótalkatrészeket szabad használni.
- ▶ Ha a készülék hálózati csatlakozóvezetéke megsérül, akkor azt a veszélyek elkerülése érdekében csak a gyártó, a gyártó vevőszolgálat vagy egy hasonlóan képzett személy cserélheti ki.

A sérült készülék és a sérült hálózati csatlakozóvezeték veszélyes.

- ▶ Soha ne használjon megsérült készüléket.
 - ▶ Miközben a készüléket leválasztja az elektromos hálózatról, soha ne a hálózati csatlakozóvezetékét húzza. Mindig a hálózati csatlakozóvezeték dugóját húzza.
 - ▶ Ha a készülék vagy a hálózati csatlakozóvezeték megsérült, azonnal húzza ki a hálózati csatlakozóvezeték csatlakozódugóját, vagy kapcsolja le a biztosítékszekrényben lévő biztosítékot, és zárja el a gázbevezetést.
 - ▶ Forduljon a vevőszolgálathoz. → *Oldal 11*
- A behatoló nedvesség áramütést okozhat.
- ▶ A készülék tisztításához ne használjon magasnyomású vagy gőzsugaras tisztítógépet.
- A forró készülékrészeknél az elektromos készülékek kábelszigetelése megolvadhat.
- ▶ Soha ne érintkezzen az elektromos készülékek csatlakozó kábele forró készülékrészekkel.

⚠ FIGYELMEZTETÉS – Sérülésveszély!

A gép üzemzavara vagy sérülése illetve a szakszerűtlen javítások veszélyesek lehetnek.

- ▶ Soha ne kapcsolja be a hibás készüléket.
- ▶ Ha a készülék hibás, húzza ki a hálózati csatlakozódugót, vagy kapcsolja ki a biztosítékot a biztosítékszekrényben, zárja el a gázellátást és hívja az ügyfélszolgálatot.
- ▶ A készülék javítását és a sérült gázvezetékek cseréjét csak szakképzett személyek végezhetik.

Az üveglapon keletkezett repedések vagy törések veszélyesek.

- ▶ Minden égőt és elektromos fűtőelemet haladéktalanul kapcsoljon ki, és a készüléket válassa le az áramellátásról.
- ▶ Zárja el a gázcsapot.
- ▶ Ne érintse meg a készülék felületét
- ▶ Ne használja a készüléket.
- ▶ Hívja a vevőszolgálatot.

A nagy hőmérséklet-ingadozások az üveglap töréséhez vezethetnek.

- ▶ A főzőlap használata közben kerülje a huzatot és ne öntsön ki hideg folyadékokat.
- A nem illeszkedő edényméreték, a sérült illetve hibásan elhelyezett edények súlyos sérüléseket okozhatnak.
- ▶ Tartsa be a főzőedényekre vonatkozó utasításokat.

Az égő bekapcsolásakor a gyújtógyertyákon szikrák képződnek.

- ▶ A gázkészülék begyújtásakor soha ne érintse meg a gyújtógyertyákat.

Ha egy kezelőgomb nem forgatható vagy laza, ne használja tovább.

- ▶ A kezelőgomb javításához vagy cseréjéhez forduljon azonnal a vevőszolgálathoz.

A repedezett vagy törött felületű készülék vágási sérüléseket okozhat.

- ▶ Ne használja a készüléket repedezett vagy törött felülettel.

⚠ FIGYELMEZTETÉS – Fulladásveszély!

A gyermekek a csomagolóanyagokat a fejükre húzhatják vagy magukra tekerhetik, és megfulladhatnak.

- ▶ Gyermekektől tartsa távol a csomagolóanyagot.
- ▶ Ne engedje, hogy gyermekek játsszanak a csomagolóanyaggal.

A gyermekek az apró alkatrészeket belélegezhetik vagy lenyelhetik, és megfulladhatnak tőlük.

- ▶ Gyermekektől tartsa távol az apró alkatrészeket.
- ▶ Ne engedje, hogy gyermekek játsszanak az apró alkatrészekkel.

2 Dologi károk elkerülése

FIGYELEM!

A hó miatt károsodhatnak a szomszédos készülékek vagy bútorok. Ha a készüléket hosszabb ideig üzemeltetik, hó és pára keletkezik.

- ▶ Nyisson ablakot, vagy kapcsoljon be egy kültérbe vezető páraelszívót.

A hőtorlasz károsíthatja az edényt.

- ▶ Ne használjon két égőt vagy hőforrást egyetlen edényhez.
- ▶ Ne használja hosszú időn át a grillserpenyőket, agyagedényeket stb. teljes teljesítményen.

A hőtorlasz károsíthatja a kezelőelemeket.

- ▶ Ne használjon nagy edényt a kezelógombok közelében lévő égőkön.

A kezelógomb hibás pozíciója működési zavarokhoz vezet.

- ▶ Ha a készülék ne üzemel, forgassa a kezelógombot mindig nulla állásba.

Az edény durva kezelése károsíthatja annak felületét.

- ▶ Óvatosan kezelje a főzőfelületen álló edényeket.

- ▶ Ne helyezzen nehéz tárgyakat a főzőfelületre.

Az edény eltolásával megkarcolhatja az üveget.

- ▶ Az edényeket felemelve helyezze át.

Ha a főzőfelületre kemény vagy hegyes tárgy esik, a főzőfelület megsérülhet.

- ▶ Ügyeljen arra, hogy semmilyen kemény vagy hegyes tárgy ne essen a főzőfelületre.

- ▶ Ne lökje meg a főzőfelületet egyik szélén sem.

A só, cukor vagy a zöldségről esetlegesen lehulló hómok megkarcolja az üveget.

- ▶ A főzőfelületet ne használja munka- vagy tárolófelületként.

Az olvasztott cukor és a magas cukortartalmú élelmiszerek károsíthatják az üveget.

- ▶ A kifutott ételt haladéktalanul távolítsa el egy üvegkaparóval.

3 Környezetvédelem és takarékoság

3.1 Energiamegtakarítás

Ha megfogadja ezeket a tanácsokat, készüléke kevesebb energiát fogyaszt.

Az égőt az edény méretének megfelelően válasszuk ki. Helyezze középre az edényt.

Tipp: Az edénygyártók sokszor az edény felső átmérőjét adják meg. Ez gyakran nagyobb mint az alsó átmérő.

- A nem illeszkedő edények vagy a nem teljesen lefedett főzőzónák sok energiát fogyasztanak.

Az edényt fedje le egy megfelelő méretű fedővel.

- Fedél nélkül történő főzéskor a készüléknek sokkal több energiára van szüksége.

A fedelet lehetőleg ritkán emelje meg.

- Ha a fedelet megemeli, sok energia távozik.

Használjon üvegfedőt.

- Az üvegfedő használatával anélkül is beelát az edénybe, hogy meg kellene emelnie a fedelet.

Az élelmiszer-mennyiségnek megfelelő edényt használjon.

- A kevés élelmiszert tartalmazó nagy edények felmelegítéséhez több energia szükséges.

Kevés vízzel forraljon.

- Minél több víz van az edényben, annál több energia szükséges a felmelegítéshez.

Időben váltson vissza alacsonyabb főzési fokozatra.

- Túl magas továbbfőzési fokozat esetén energiát pazarol el.

A 66/2014 (EU) számú rendelet szerinti termékinformációt a mellékelt garanciajegyen és az interneten, a készülékét bemutató termékoldalon találja.

3.2 A csomagolási hulladék ártalmatlanítása

A felhasznált csomagolóanyagok környezetkímélők és újrahasznosíthatók.

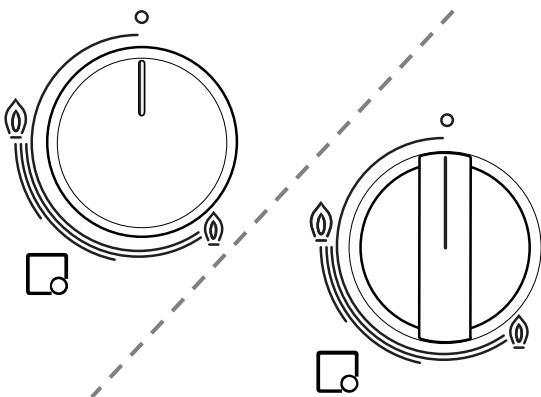
- ▶ Az egyes összetevőket fajtánként szétválogatva ártalmatlanítsa.

4 Ismerkedés

4.1 Kezelógomb

A kezelőpanelen beállíthatja készülékének összes funkcióját, és információkat kaphat az üzemállapotról.

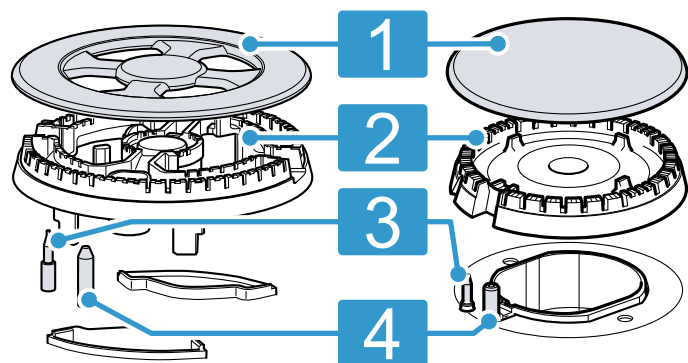
A kezelógombokkal a láng nagysága fokozatosan állítható.



Kijelzés	Jelentés
◻	A kezelógombhoz tartozó égő.
○	Égő ki.
@	Az égő legmagasabb teljesítménye és elektromos gyújtása.
@	Legkisebb teljesítmény.

4.2 Égő

Itt áttekintést talál az égő részeiről.



- | | |
|---|----------------------------------|
| 1 | Égőfedél |
| 2 | Égőkehely |
| 3 | Thermoelem a láng felügyeletéhez |
| 4 | Gyújtógyertya |

4.3 Rácsok

Helyesen helyezze fel a rácsokat.

Az edényt helyesen helyezze a rácsra. Az edényt soha ne helyezze közvetlenül az égőre.

Mindig óvatosan vegye le a rácsokat. Egy rács eltolásával a mellette lévő rácsokat is odébb tolhatja.

Tipp: Az edény mozgatása miatt a rácson maradt fém-maradványok megfelelő tisztítással eltávolíthatók.

→ "A rácsok tisztítása", Oldal 10

5 Tartozékok

Tartozékokat a vevőszolgálatnál, a szakkereskedésekben vagy az interneten vásárolhat. Kizárólag eredeti tartozékokat használjon, mivel azok pontosan a készülékéhez vannak szabva.

A tartozékok készülékspecifikusak. Vásárláskor mindig pontosan adja meg készüléke azonosító számát (E-Nr.). → Oldal 11

Katalógusunkból, az online shopban vagy a vevőszolgálatnál megtudhatja, hogy melyik tartozék áll rendelkezésre az Ön készülékéhez.

www.bosch-home.com

Tartozékok	Leírás	Használat
Wok kiegészítő rács		<ul style="list-style-type: none"> ■ Csak a Dualwok többkoronás égőn használja. ■ Mindig ezt használja domború aljú edénynél. ■ Javasolt a készülék élettartamának meghosszabbításához.
Eszpresszófőző kiegészítő feltét		<ul style="list-style-type: none"> ■ Csak a legkisebb teljesítményű égőn használja. ■ Csak 12-nél kisebb átmérőjű edényt használjon.
Simmer Plate		<ul style="list-style-type: none"> ■ Lassú tűzön történő főzéshez. ■ A takarékos égőfejet vagy a normál égőfejet használja. Ha több normál égőfej áll rendelkezésre, akkor lehetőség a hátsó vagy jobb első égőket használja. ■ A kidomborodásokkal felfelé helyezze a rácsra, soha ne közvetlenül az égőre.

6 A kezelés alapjai

6.1 A gázégő meggyújtása

A főzőfelület automatikus gyújtással rendelkezik.

⚠ FIGYELMEZTETÉS – Tűzveszély!

A kiáramló gáz begyulladhat.

- ▶ Ha az égő 15 másodperc elteltével sem gyullad be, fordítsa a kezelógombot nulla állásba, és nyissa ki a helyiség ajtaját vagy ablakát. Az égő ismételt begyújtása előtt várjon legalább egy percet.
- ▶ Ha a láng véletlenül kialszik üzem közben, akkor forgassa a kezelógombot nulla állásba. Az égő ismételt begyújtása előtt várjon legalább egy percet.

1. Nyomja meg a kiválasztott égő kezelógombját, és forgassa az óramutató járásával ellentétes irányban a legmagasabb fokozatig.
Tartsa lenyomva a kezelógombot.
- ✓ Minden égőnél szikrák jönnek létre és a láng begyullad.
2. Várjon néhány másodpercet és engedje el a kezelógombot.
→ "Biztonsági rendszer", Oldal 8
3. A kezelógombot forgassa a kívánt fokozatra.
4. Ha a gyújtás nem sikerül, forgassa a kezelógombot a kikapcsolási pozícióra, majd ismétlje meg a fenti lépéseket. Ez alkalommal tartsa hosszabban (akár 10 másodpercig) benyomva a kezelógombot.

Megjegyzés:

A készülék megfelelő működésének biztosítása érdekében tartsa be a következő utasításokat:

- Az égőalkatrészek → Oldal 7 és a rács → Oldal 7 legyenek helyesen behelyezve.
- Ne cserélje össze az égőfejek fedelét.
- Ügyeljen a legnagyobb tisztaságra. A gyújtógyertyákat tisztítsa meg rendszeresen egy kis, nem fémes kefével. Ügyeljen rá, hogy a gyújtógyertyákat ne érje erős ütés.
- Az égő lyukainak és hornyainak tisztának kell lenniük a megfelelő láng érdekében.
→ "Az égő tisztítása", Oldal 9

6.2 Biztonsági rendszer

A biztonsági rendszer (hőelem) megszakítja a gázáramlást, ha az égők véletlenül kialszanak. Az égő meggyújtásához aktiválnia kell a gázáramlást lehetővé tévő rendszert.

1. Gyújtsa meg az égőt anélkül, hogy elengedné a kezelógombot.
✓ A láng létrejön.
2. Tartsa lenyomva a kezelógombot további 4 másodpercen át.

6.3 A gázégő meggyújtása kézzel

Áramkimaradás esetén kézzel is meggyújthatja az égőt.

1. Nyomja meg a kiválasztott égő kezelógombját, és forgassa az óramutató járásával ellentétes irányban a legmagasabb fokozatig.
2. Tartson egy öngyújtót vagy lángot (öngyújtó, gyufa stb.) az égőhöz.

6.4 Egy égő kikapcsolása

- ▶ A kezelógombot forgassa az óramutató járásával megegyező irányban a 0 szimbólumra.

6.5 Normális viselkedés az üzemelés során

Ezek a viselkedések normálisak a készülék esetében:

- A meggyújtott égő enyhe sziszegése.
- Szagok felszabadulása első használatkor. Egy idő után ezek a szagok elmúlnak.
- Narancsszínű láng. Ez a környezeti porra, kiömlött folyadékokra stb. vezethető vissza.
- Pattogó hang néhány másodperccel az égő kikapcsolása után. Ez a biztonsági rendszer bekapcsolására vezethető vissza.
→ "Biztonsági rendszer", Oldal 8

7 Edény

Ezek a tanácsok segítenek az energia-megtakarításban és a főzőedények károsodásának elkerülésében.

7.1 Megfelelő edények

Csak megfelelő átmérőjű főzőedényt használjon. Az edény ne nyúljon túl a főzőfelület peremén. Soha ne használjon nagy égőkön kis edényt. A lángok nem érhetnek az edény oldalfalához.

Égő	Az edény aljának minimális átmérője	Az edény aljának maximális átmérője
Többkoronás égő	22 cm	30 cm
Erős égőfej	20 cm	26 cm
Normál égőfej	14 cm	22 cm

Égő	Az edény aljának minimális átmérője	Az edény aljának maximális átmérője
Takarékos égőfej	12 cm	16 cm

Domború aljú edényt csak a többkoronás égőn használjon.

- A főzőfelületnek többkoronás égővel és wok kiegészítő ráccsal kell rendelkeznie.
- A wok kiegészítő rácsot megfelelően kell elhelyezni.
→ "Tartozékok", Oldal 7

7.2 Az edények használata

Az edények megválasztása és elhelyezése befolyásolja készüléke biztonságosságát és energiahatékonyágát.
→ "Energiamegtakarítás", Oldal 6

⚠ FIGYELMEZTETÉS – Tűzveszély!

A környező éghető bútordarabok meggyulladhatnak.

- ▶ Az edény és az éghető bútordarabok között tartson legalább 50 mm távolságot.

Ne használjon deformálódott edényt. Csak lapos és vastag aljú edényeket használjon.

- A deformált edények nem állnak stabilan a főzőlapon és felborulhatnak.

Az edényt igazítsa középre az égő fölött.

- Az edény felborulhat, ha nem az égő közepén helyezkedik el.

Az edényt helyesen helyezze a rácsra.

- Az edény felborulhat, ha közvetlenül az égőre helyezi.

8 Beállítási javaslatok a főzéshez

A főzési idő és a főzési fokozat az ételek fajtájától, súlyától és minőségétől, a használt gáz típusától, valamint az edények anyagától függ.

Égő	Legmagasabb/erős főzési fokozat	Közepes főzési fokozat	Legalacsonyabb főzési fokozat
Miniwok többkoronás égő	Főzés, párolás, grillezés, pirítás, paella, ázsiai ételek (wok)	Előkészített és készételek felmelegítése és melegen tartása	Előkészített és készételek felmelegítése és melegen tartása
Erős égőfej	Hússzelet, steak, tortilla, sült étel	Rizs, besamelmártás, ragu	Halak, zöldségek gőzölése
Normál égőfej	Párolt burgonya, friss zöldségek, egytálételek, tészták	Készételek felmelegítése és melegen tartása, ételek párolása	Készételek felmelegítése és melegen tartása, ételek párolása
Takarékos égőfej	Párolt ételek, tejberizs, karamell főzése	Hüvelyesek, gyümölcsök és mélyfagyasztott termékek felengedése és lassú párolása	Vaj, csokoládé, zselatin elkészítése/olvasztása

9 Tisztítás és ápolás

Annak érdekében, hogy készüléke hosszú ideig működésképes maradjon, tisztítsa és ápolja gondosan.

9.1 Tisztítószer

A megfelelő tisztítószerket a szaküzletben, a vevőszolgálatnál vagy az online áruházban vásárolhatja meg.

FIGYELEM!

A nem megfelelő tisztítószer károsíthatja a készülék felületét.

- ▶ Ne használjon karcoló vagy súroló tisztítószerket.
- ▶ Ne használjon acélgyapotot.
- ▶ Ne használjon kést vagy éles tárgyat a rászáradt ételmaradékok eltávolításához a főzőfelületről.
- ▶ Ne használjon kést vagy éles tárgyat az üveg és az égőfedelek, fémprofilok vagy üveg- és alumíniumlemez közötti kapcsolat tisztításához.
- ▶ Ne használjon gőztisztító gépeket.

9.2 A készülék tisztítása

FIGYELEM!

Ha a készülék tisztítása közben eltávolítják a kezelőgombokat, a nedvesség behatolhat, és károsíthatja a készülék belsejét.

- ▶ A készülék tisztításához ne távolítsa el a kezelőelemeket.

1. Hagyja lehűlni a készüléket.
2. Szivaccsal, szappannal és vízzel tisztítsa.

3. Puha ronggyal törölje szárazra.

Tipp: A kiömlött folyadékokat azonnal távolítsa el. Ez megakadályozza az ételmaradékok leragadását és csökkenti a későbbi tisztítással járó erőfeszítéseket.

9.3 Az égő tisztítása

Minden használat után tisztítsa meg az égőalkatrészek felületét. Ezzel megakadályozza, hogy ráéjjenek az ételmaradékok.

FIGYELEM!

Az égőalkatrészek sérülhetnek, ha mosogatógépben tisztítja azokat.

- ▶ Ne tisztítsa az égőalkatrészeket mosogatógépben.

Megjegyzés: Vegye figyelembe a tisztítószerre vonatkozó útmutatást.

→ "Tisztítószer", Oldal 9

1. Hagyja lehűlni a készüléket.
2. Némfém kefével és szappanos vízzel tisztítsa.
3. Hagyja a készüléket teljesen megszáradni. Ha a főzés kezdetén előfordulnak vízcseppek vagy nedves területek, a zománc megsérülhet.
4. Helyezze be az égőalkatrészeket. Győződjön meg róla, hogy az égőfejek fedele megfelelően van elhelyezve az elosztón.
→ "Égő", Oldal 7

9.4 A rácsok tisztítása

Megjegyzés: Vegye figyelembe a tisztítószerre vonatkozó útmutatást.

→ "Tisztítószer", Oldal 9

FIGYELEM!

A rácsok sérülhetnek, ha mosogatógépben tisztítja azokat.

▶ Ne tisztítsa a rácsokat mosogatógépben!

1. Hagyja lehűlni a készüléket.

2. Óvatosan vegye le a rácsokat.

3. Némfém kefével és szappanos vízzel tisztítsa. Óvatosan tisztítsa meg a gumibetétek környékét. Ha a gumibetétek leválnak, a rács megkarcolhatja a főzőfelületet.

4. Hagyja a készüléket teljesen megszáradni. Ha a főzés kezdetén előfordulnak vízcseppek vagy nedves területek, a zománc megsérülhet.

5. Helyesen helyezze fel a rácsokat.

→ "Rácsok", Oldal 7

10 Zavarok elhárítása

A készüléken fellépő kisebb zavarokat saját maga is elháríthatja. Tanulmányozza a zavarelhárításról szóló információkat, mielőtt a vevőszolgálathoz fordulna. Ily módon elkerüli a felesleges költségeket.

⚠ FIGYELMEZTETÉS – Sérülésveszély!

A szakszerűtlen javítás veszélyes.

- ▶ A készüléket csak szakképzett személyek javíthatják.
- ▶ Ha a készülék meghibásodott, hívja a vevőszolgálatot.

⚠ FIGYELMEZTETÉS – Áramütés veszélye!

A szakszerűtlen javítás veszélyes.

- ▶ A készüléket csak szakképzett személyek javíthatják.
- ▶ A készülék javításához csak eredeti pótalkatrészeket szabad használni.
- ▶ Ha a készülék hálózati csatlakozóvezetéke megsérül, akkor azt a veszélyek elkerülése érdekében csak a gyártó, a gyártó vevőszolgálata vagy egy hasonlóan képzett személy cserélheti ki.

10.1 Működési zavarok

Hiba	Ok és hibaelhárítás
Az elektromos működés általános zavara.	<p>A biztosító meghibásodott.</p> <ul style="list-style-type: none"> ▶ Ellenőrizze a biztosítót a biztosítódobozban. <p>Az automata biztosíték vagy egy hibaáram-védőkapcsoló kioldott.</p> <ul style="list-style-type: none"> ▶ Ellenőrizze a biztosítószekrényben, hogy az automata biztosíték vagy egy hibaáram-védőkapcsoló kioldott-e. <p>A hálózati csatlakozóvezeték csatlakozódugója nincs bedugva.</p> <ul style="list-style-type: none"> ▶ Csatlakoztassa a készüléket a villamos hálózatra. <p>Az áramellátás kimaradt.</p> <ul style="list-style-type: none"> ▶ Ellenőrizze, hogy a helyiség világítása vagy a helyiségben lévő más készülékek működnek-e.
Az automatikus gyújtás nem működik.	<p>A gyújtógyertyák és az égők közötti területen ételmaradékok vagy szennyeződések találhatók.</p> <ul style="list-style-type: none"> ▶ Tisztítsa meg a gyújtógyertyák és az égő közötti területet. <p>Az égőalkatrészek nedvesek.</p> <ul style="list-style-type: none"> ▶ Szárítsa meg gondosan az égőalkatrészeket. <p>Az égő alkatrészei hibásan vannak elhelyezve.</p> <ul style="list-style-type: none"> ▶ Helyezze el megfelelően az égőalkatrészeket. <p>A készülék nincs földelve, nem szakszerűen van csatlakoztatva, vagy a földelővezeték meghibásodott.</p> <ul style="list-style-type: none"> ▶ Lépjen kapcsolatba egy elektromos szakemberrel.
Az égő lángja nem egyenletes.	<p>Az égő alkatrészei hibásan vannak elhelyezve.</p> <ul style="list-style-type: none"> ▶ Helyezze el megfelelően az égőalkatrészeket. <p>A gázcirkuláció nyílásai beszennyeződtek.</p> <ul style="list-style-type: none"> ▶ Tisztítsa és szárítsa meg a gázcirkuláció nyílásait.
A gázáramlás nem tűnik normálisnak vagy nem jön gáz.	<p>A beiktatott szelepek elzárják a gázbemenetet.</p> <ul style="list-style-type: none"> ▶ Nyissa ki a beiktatott szelepeket.

Hiba	Ok és hibaelhárítás
A gázáramlás nem tűnik normálisnak vagy nem jön gáz.	A gázpalack kiürült. ▶ Cserélje ki a gázpalackot.
A konyhában gázszag érezhető.	Egy kezelógomb nyitva van. ▶ Zárja el a kezelógombot. A gázpalackot nem csatlakoztatták megfelelően. ▶ Ellenőrizze, hogy a gázpalack csatlakoztatása szakszerűen történt-e. A készülékhez csatlakozó gázvezeték tömítetlen. 1. Zárja el a gázfőcsapot. 2. Szellőztesse ki a helyiséget. 3. Haladéktalanul hívjon egy szakképzett szerelőt, aki ellenőrzi a gázkészüléket, és kiállítja az összeszerelési tanúsítványt. 4. Ne használja a készüléket mindaddig, amíg nem biztos abban, hogy sem csatlakozásnál, sem a készüléknél nem távozik gáz.
Az égő kikapcsol, ha elengedi a kezelógombot.	A biztonsági gombot nem nyomták le elég hosszú ideig. 1. A begyújtás után néhány másodpercig tartsa lenyomva a biztonsági gombot. 2. Határozottan nyomja le a biztonsági gombot. A gázrőzsák nyílásai beszennyeződtek. ▶ Tisztítsa és szárítsa meg a gázrőzsák nyílásait.

11 Vevőszolgálat

Ha a használatban bármilyen kérdése van, ha nem tudja önállóan elhárítani a zavart a készüléken, vagy ha a készüléket meg kell javítani, forduljon vevőszolgálatunkhoz.

A megfelelő környezetbarát tervezésről szóló rendelet szerint a működés szempontjából releváns eredeti pótalkatrészeket készülékének az Európai Gazdasági Térségben való forgalomba hozatalától számítva legalább 10 évig beszerezheti vevőszolgálatunknál.

Megjegyzés: A vevőszolgálat tevékenysége a gyártói garanciális feltételek keretében ingyenes.

Az Ön országában érvényes garanciaidőről és garanciális feltételekről vevőszolgálatunktól, kereskedőjétől vagy weboldalunkról szerezhet részletes információkat.

Ha a vevőszolgálathoz fordul, tartsa kéznél készüléke termékszámát (E-Nr.) és gyártási számát (FD). A vevőszolgálat elérhetőségét megtalálja a vevőszolgálatok mellékelt jegyzékében vagy a weboldalunkon.

11.1 Termékszám (E-Nr.) és gyártási szám (FD)

A termékszámot (E-Nr.) és a gyártási számot (FD) a készülék típustábláján találja.

A típustáblát megtalálja:

- A készülék műszaki adatlapján.
- A főzőfelület alján.

Készüléke adatait és a vevőszolgálat telefonszámát gyorsan megtalálja, ha feljegyzi magának az adatokat.

12 Ártalmatlanítás

Itt megtudhatja, hogyan ártalmatlanítsa megfelelő módon régi készülékét.

12.1 A régi készülék ártalmatlanítása

A környezetkímélő ártalmatlanításnak köszönhetően az értékes nyersanyagok újra felhasználhatók.

1. Húzza ki a hálózati csatlakozóvezeték dugóját.
2. Vágja el a hálózati csatlakozóvezetékét.
3. Környezetkímélő módon ártalmatlanítsa a készüléket.

Az aktuális ártalmatlanítási lehetőségekről a szakkereskedőnél, ill. a települési közigazgatásnál vagy önkormányzatnál tájékozódhat.



Ez a készülék az elhasznált villamosági és elektronikai készülékekről szóló 2012/19/EU irányelvnek megfelelő jelölést kapott.

Ez az irányelv a már nem használt készülékek visszavételének és hasznosításának EU-szerte érvényes kereteit határozza meg.

Cuprins

1	Siguranța	12
2	Evitarea deteriorărilor	15
3	Protecția mediului și economisirea	15
4	Cunoașterea	16
5	Accesorii	16
6	Utilizarea de bază	17
7	Vasele de gătit	18
8	Recomandări privind reglarea procesului de preparare	18
9	Curățare și îngrijire	19
10	Remediați defecțiunile	19
11	Serviciul clienți	21
12	Evacuarea ca deșeu	21

1 Siguranța

Respectați următoarele instrucțiuni de siguranță.

1.1 Instrucțiuni generale

- Citiți cu atenție acest manual.
- Păstrați instrucțiunile, precum și informațiile producătorului în vederea utilizării ulterioare sau înmânării acestora următorului proprietar.
- Nu este permisă punerea în funcțiune a aparatului dacă acesta a fost deteriorat în timpul transportului.

1.2 Utilizarea conform destinației

Numai la montajul regulamentar corespunzător instrucțiunii de montaj este garantată siguranța la utilizare. Instalatorul este responsabil pentru funcționarea ireproșabilă la locul de instalare.

Utilizați acest aparat numai:

- la ustensilele pentru gătit.
- sub supraveghere. Supravegheați pentru scurt timp procesul de preparare pentru ca acesta să nu se întrerupă.
- în locuința proprie și în mediul casnic.
- până la o înălțime de 2000 m deasupra nivelului mării.

Nu folosiți aparatul:

- pe bărci sau în autovehicule.
- pentru încălzirea încăperii.

- cu un timer extern sau cu o telecomandă.
- în aer liber

Pentru modificarea pe un alt tip de gaz, chemați unitatea service abilitată.

1.3 Limitare a cercului de utilizatori

Acest aparat poate fi folosit de copii cu vârsta de peste 8 ani și de persoane cu capacități fizice, senzoriale sau mintale reduse sau fără experiență și/sau cunoștințe numai dacă sunt supravegheați sau au fost instruiți referitor la utilizarea în siguranță a aparatului și au înțeles pericolele care rezultă din aceasta.

Copiii nu trebuie lăsați să se joace cu aparatul.

Curățarea și întreținerea realizată de către utilizator nu trebuie făcută de copii, în afară de cazul în care ei au vârsta de 15 ani și mai mari și sunt supravegheați.

Copiii mai mici de 8 ani trebuie ținuți la distanță de aparat și de cablul de alimentare electrică al acestuia.

1.4 Utilizarea în siguranță

AVERTISMENT – Pericol de explozie!

Scăpările de gaz pot duce la explozii. **COMPORTAMENTUL ÎN CAZ DE MIROS DE GAZE SAU DEFECȚIUNI LA INSTALAȚIA DE GAZ**

- ▶ Închideți imediat alimentarea cu gaz sau robinetul buteliei.
- ▶ Stingeți imediat focul deschis și țigările.
- ▶ Nu mai acționați întrerupătoarele de curent și cele ale aparatelor.
- ▶ Nu scoateți niciun ștecăr din priză.
- ▶ Nu folosiți niciun telefon sau telefon mobil în casă.
- ▶ Deschideți ferestrele și aerisiți bine camera.
- ▶ Apelați unitatea de service abilitată sau societatea furnizoare de gaz.

Scăpările de gaz pot duce la explozii. Cantitățile mici de gaze se pot acumula într-un timp mai îndelungat și apoi se pot aprinde.

- ▶ Dacă aparatul nu se folosește un timp mai îndelungat închideți robinetul de siguranță de pe conducta de alimentare cu gaz.

Scăpările de gaz pot duce la explozii. Dacă butelia cu gaz lichefiat nu stă vertical, propanul/butanul lichid pot ajunge în aparat. Astfel pot apărea jeturi puternice de flăcări la arzătoare. Componentele se pot deteriora și pot deveni neetanșe în timp, astfel încât iese gaz necontrolat.

- ▶ Folosiți buteliile cu gaz lichefiat întotdeauna în poziție verticală.

⚠ AVERTISMENT – Pericol de asfixiere!

Utilizarea aparatului de gătit pe gaz duce la producerea de căldură, umezeală și compuși rezultați din ardere în spațiul în care acesta este instalat.

- ▶ Asigurați o aerisire corespunzătoare a bucătăriei, în special la utilizarea unei mașini de gătit pe gaz.
- ▶ Dacă aparatul este utilizat timp îndelungat, asigurați o aerisire suplimentară pentru a putea evacua compușii de ardere, de exemplu, în cazul existenței unei instalații mecanice de ventilare, se va alege o treaptă de putere superioară și, concomitent, se va asigura aerisirea cu aer proaspăt a spațiului de instalare.
- ▶ Pentru instalarea instalației suplimentare de ventilare, consultați personalul de specialitate.

⚠ AVERTISMENT – Pericol de incendiu!

Fierberea nesupravegheată cu grăsimi sau ulei pe plită poate fi periculoasă și poate duce la izbucnirea unui incendiu.

- ▶ Nu lăsați niciodată nesupravegheate uleiurile și grăsimile încinse.
- ▶ În cazul izbucnirii unui incendiu, nu încercați niciodată să-l stingeți cu apă, ci deconectați aparatul, iar apoi acoperiți flăcările, de exemplu, cu un capac sau cu o pătură extintoare.

Aparatul se încălzește puternic.

- ▶ Nu așezați niciodată obiecte inflamabile pe plită sau în apropierea acesteia.
- ▶ Nu depozitați niciodată obiecte pe plită.

Aparatul se încinge.

- ▶ Nu păstrați niciodată obiecte inflamabile sau doze de spray în sertarele aflate direct sub plită.
- ▶ Nu depozitați niciodată și nu folosiți obiecte combustibile, de ex. sprayuri sau agenți de curățare, sub sau în imediata apropiere a aparatului.

Acoperitoarele pentru plită pot duce la survenirea unor accidente, de ex. din cauza supraîncălzirii, aprinderii sau a materialelor care se pot sparge.

- ▶ Nu folosiți niciun fel de acoperitoare pentru plită.

Arzătoarele pe gaz pe care nu este așezat niciun vas eliberează o căldură puternică în timpul funcționării. O hotă amplasată deasupra acestora se poate deteriora sau poate lua foc.

- ▶ Utilizați arzătoarele pe gaz numai cu vase de gătit așezate pe acestea.

Aparatul se încinge foarte tare, materialele textile și alte obiecte se pot aprinde.

- ▶ Feriți materialele textile, de ex. îmbrăcămintea sau perdelele de flăcări.
- ▶ Nu țineți mâinile deasupra flăcărilor.
- ▶ Nu așezați obiecte inflamabile, de ex. prosoape de bucătărie sau reviste pe, lângă sau în spatele aparatului.

Gazele emanate se pot aprinde.

- ▶ Dacă arzătorul nu se aprinde după 15 secunde, rotiți butonul de comandă în poziția zero și deschideți ușa sau fereastra încăperii. Așteptați cel puțin un minut înainte de a încerca să reaprindeți arzătorul.
- ▶ Dacă flacăra se stinge accidental în timpul funcționării, rotiți butonul de comandă în poziția zero. Așteptați cel puțin un minut înainte de a încerca să reaprindeți arzătorul.

Alimentele se pot aprinde.

- ▶ Procesul de preparare trebuie să se desfășoare sub supraveghere. Procesele scurte de preparare trebuie supravegheate constant.

⚠ AVERTISMENT – Pericol de arsuri!

Piese accesibile se pot înfierbânta puternic în timpul funcționării.

- ▶ Copiii mici trebuie să fie ținuți la distanță. Grătarele amplasate pe plită pot provoca accidente.
 - ▶ Nu așezați niciodată grătare pe plită.
- Vasele goale amplasate pe arzătoarele pe gaz se înfierbântă puternic.
- ▶ Nu încălziți niciodată vase goale.
- Aparatul se încălzește în timpul funcționării.
- ▶ Înainte de curățare, lăsați aparatul să se răcească.

⚠️ AVERTISMENT – Pericol de electrocutare!

Reparațiile executate incorect sunt periculoase.

- ▶ Numai personalul de specialitate are permisiunea de a efectua lucrări de reparații la nivelul aparatului.
- ▶ La reparația aparatului trebuie utilizate numai piese de schimb originale.
- ▶ Dacă se deteriorează cablul de racordare la rețea al acestui aparat, acesta trebuie înlocuit de către producător, de către serviciul său pentru clienți sau de către o persoană calificată în mod similar, pentru a evita pericolele.

Un aparat deteriorat sau un cablu de alimentare de la rețea deteriorat este periculos.

- ▶ Nu utilizați niciodată un aparat deteriorat.
- ▶ Nu trageți niciodată de cablul de alimentare electrică pentru a deconecta aparatul de la rețeaua de alimentare electrică. Scoateți întotdeauna din priză ștecherul cablului de alimentare electrică.
- ▶ Dacă aparatul sau cablul de alimentare electrică este deteriorat, scoateți imediat ștecherul din priză sau decuplați siguranța din cutia cu siguranțe și închideți sistemul de alimentare cu gaz.
- ▶ Contactați unitatea de service abilitată.
→ *Pagina 21*

Pătrunderea umidității în interiorul aparatului poate provoca electrocutarea.

- ▶ Nu utilizați pentru curățarea aparatului aparate de curățat cu jet sub presiune sau cu jet de abur.

Izolația cablurilor aparatelor electrice se poate topi la atingerea pieselor fierbinți ale aparatului.

- ▶ Nu aduceți niciodată cablurile de racordare ale aparatelor electrice în contact cu piesele fierbinți ale aparatului.

⚠️ AVERTISMENT – Pericol de rănire!

Defecțiunile sau deteriorările aparatului și reparațiile efectuate necorespunzător sunt periculoase.

- ▶ Nu porniți niciodată un aparat dacă acesta este defect.
- ▶ Dacă aparatul este defect, scoateți ștecherul din priză sau deconectați siguranța din tabloul siguranțelor, închideți alimentarea cu gaz și apelați la unitatea de service abilitată.
- ▶ Numai personalul de specialitate are permisiunea de a efectua lucrări de reparații la nivelul aparatului și de a schimba conducte de gaz deteriorate.

Crăpăturile sau fisurile din placa de sticlă sunt periculoase.

- ▶ Toate arzătoarele și fiecare element electric de încălzire trebuie să fie imediat deconectate, iar aparatul trebuie deconectat de la rețeaua de alimentare cu energie electrică.
 - ▶ Închideți alimentarea cu gaz.
 - ▶ Nu atingeți suprafața aparatului.
 - ▶ Nu utilizați aparatul.
 - ▶ Contactați unitatea de service abilitată.
- Fluctuațiile mari de temperatură pot cauza spargerea plăcii din sticlă.
- ▶ În timpul utilizării plitei, evitați crearea curenților de aer și vărsarea lichidelor reci pe aceasta.

Mărimi nepotrivite a vaselor de gătit, vase de gătit deteriorate sau poziționate greșit pot cauza răniri grave.

- ▶ Respectați instrucțiunile privitoare la vasele de gătit.

La aprinderea arzătoarelor, se formează scântei la generatorul de scântei.

- ▶ Nu atingeți niciodată generatorul de scântei în timpul în care arzătorul se aprinde.

În cazul în care un buton de comandă nu mai poate fi rotit sau este slăbit, acesta nu mai poate fi folosit.

- ▶ Contactați imediat unitatea de service abilitată și solicitați repararea sau înlocuirea acestuia.

Un aparat cu suprafața crăpată sau spartă poate provoca tăieturi.

- ▶ Nu folosiți aparatul dacă are suprafața crăpată sau spartă.

⚠️ AVERTISMENT – Pericol de asfixiere!

Copiii se pot înfășura în ambalaj sau și-l pot trage pe cap, asfixiindu-se.

- ▶ Nu lăsați copii în apropierea ambalajului.
- ▶ Nu lăsați copii să se joace cu materialul de ambalaj.

Copii pot aspira sau înghiți piesele mici și se pot asfixia.

- ▶ Nu lăsați copii în apropierea pieselor mici.
- ▶ Nu lăsați copii să se joace cu piesele mici.

2 Evitarea deteriorărilor

ATENȚIE!

Căldura poate provoca deteriorări ale aparatelor sau ale corpurilor de mobilier adiacente. Dacă aparatul este utilizat pentru o perioadă mai lungă de timp, se generează căldură și umiditate.

- ▶ Deschideți o fereastră sau porniți hota în regimul de evacuare a aerului.

Acumularea de căldură poate cauza defectarea aparatului.

- ▶ Nu utilizați două arzătoare sau două surse de căldură pentru un singur vas de gătit.
- ▶ Nu utilizați la putere maximă pe o perioadă lungă de timp plăcile pentru grill, vasele din lut etc.

O acumulare de căldură poate defecta elementele de comandă.

- ▶ Nu așezați vase de gătit de dimensiuni mari pe arzătoarele din apropierea butoanelor de comandă.

Poziția greșită a butonului de comandă cauzează probleme de funcționare.

- ▶ Când aparatul nu este în funcțiune, aduceți întotdeauna butoanele de comandă în poziția zero.

Manipularea neglijentă a vaselor de gătit poate provoca deteriorarea suprafeței aparatului.

- ▶ Manevrați cu atenție vasele de gătit care sunt așezate pe plită.

- ▶ Nu așezați pe plită obiecte grele.

Prin frecarea vaselor de gătit ep suprafața din sticlă, aceasta din urmă se poate deteriora.

- ▶ Ridicați vasul de gătit de pe plită pentru a-l îndepărta de pe aceasta.

În cazul în care pe plită cad obiecte dure și ascuțite, se pot produce deteriorări.

- ▶ Nu lăsați să cadă pe plită obiecte dure sau ascuțite.
- ▶ Nu loviți niciuna din muchiile plitei.

Sarea, zahărul sau nisipul care pot cădea de pe legume zgârie sticla.

- ▶ Nu utilizați plita ca suprafață de lucru sau de depozitare.

Zahărul topit sau alimentele cu conținut ridicat de zahăr pot deteriora sticla.

- ▶ Îndepărtați imediat preparatele revărsate cu o răzuitoare pentru geamuri.

3 Protecția mediului și economisirea

3.1 Economisirea de energie

Respectând aceste instrucțiuni, consumul electric al aparatului dumneavoastră va fi și mai scăzut.

Alegeți arzătorul corespunzător mărimii oalei. Poziționați centrat vasul de gătit.

Recomandare: Producătorii de vase de gătit menționează în mod frecvent diametrul de sus al oalelor.

Acesta este deseori mai mare decât diametrul bazei.

- Vasele de gătit necorespunzătoare sau cele care nu acoperă complet zonele de gătit consumă multă energie.

Acoperiți întotdeauna oalele cu un capac potrivit.

- Dacă gătiți într-un vas fără capac, aparatul va consuma mai multă energie.

Ridicați capacul cât mai rar posibil.

- Dacă ridicați capacul, se pierde multă energie.

Folosiți un capac de sticlă.

- Prin capacul de sticlă puteți vedea interiorul oalei fără să fie necesar să ridicați capacul.

Utilizați vase de gătit corespunzătoare cantității de alimente.

- Vasele de gătit voluminoase umplute cu o cantitate mică de alimente necesită mai multă energie pentru a se încălzi.

Preparați cu o cantitate mică de apă.

- Cu cât cantitatea de apă din vasul de gătit este mai mare, cu atât mai multă energie este necesară pentru încălzire.

Reveniți cât mai repede posibil la o treaptă de preparare inferioară.

- Prin alegerea unei trepte de preparare îndelungată prea înalte se va irosi energie.

Informațiile despre produs conform (UE) 66/2014 se găsesc în certificatul aparatului inclus și pe internet, pe pagina de produs a aparatului dumneavoastră.

3.2 Predarea la deșeurile a ambalajului

Ambalajele sunt ecologice și reciclabile.

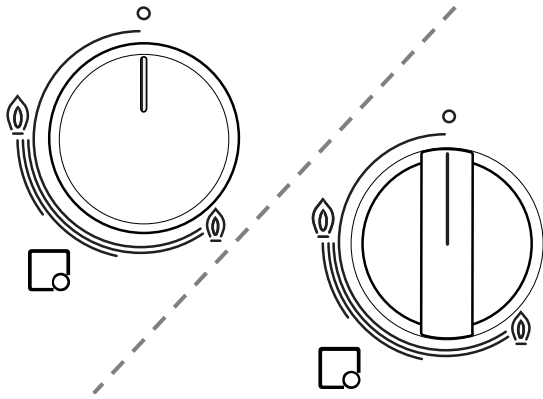
- ▶ Eliminați componentele separat, în funcție de tipul acestora.

4 Cunoașterea

4.1 Butonul de comandă

Prin intermediul elementului de operare setați toate funcțiile aparatului dvs și primiți informații cu privire la stadiul de operare.

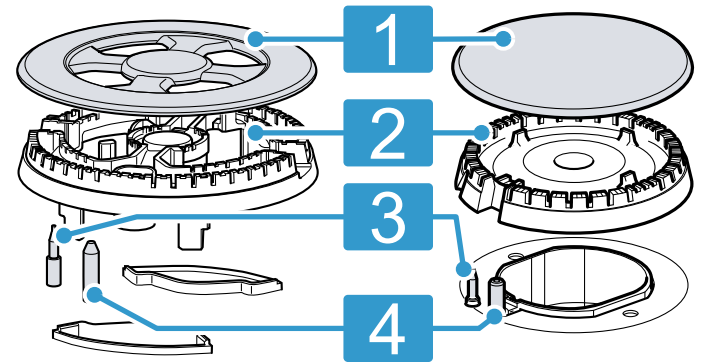
Cu ajutorul butonului de comandă poate fi reglată progresiv mărimea flăcării.



Indicator	Semnificație
□	Arzătorul alocat butonului de comandă.
○	Arzător oprit.
⊕	Puterea maximă și aprinderea electrică a arzătorului.
⊖	Puterea minimă.

4.2 Arzătorul

Aici găsiți o prezentare generală a componentelor arzătorului.



1	Capacul arzătorului
2	Corpul arzătorului
3	Termoelement pentru monitorizarea flăcării
4	Bujie

4.3 Grătare

Introduceți corect grătarele.

Așezați corect vasul de gătit grătare. Nu așezați niciodată vasul de gătit direct pe arzător.

Scoateți întotdeauna cu atenție grătarele. Mutarea unui grătar poate cauza și mutarea grătarelor adiacente.

Recomandare: Resturile de metale care rămân pe grătar în urma deplasării anumitor vase de gătit pot fi îndepărtate printr-o curățare corespunzătoare.

→ "Curățarea grătarelor", Pagina 19

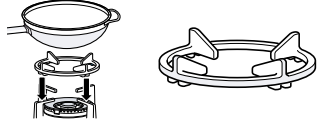
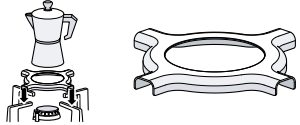
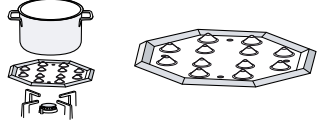
5 Accesorii

Puteți achiziționa accesorii de la unitățile de service abilitate, din comerțul de specialitate sau de pe internet. Utilizați numai accesorii originale special destinate pentru aparatul dumneavoastră.

Accesoriile sunt proiectate special pentru aparat. La achiziționare, precizați întotdeauna numărul de identificare exact al aparatului dumneavoastră (Nr. E).

→ Pagina 21

Pentru a afla care accesorii sunt corespunzătoare pentru aparatul dumneavoastră, consultați catalogul nostru, magazinul online sau adresați-vă reprezentanței locale. www.bosch-home.com

Accesorii	Descriere	Utilizare
Suportul suplimentar pentru wok		<ul style="list-style-type: none"> Utilizați numai pe arzătorul cu coroană multiplă. Utilizați întotdeauna cu vase de gătit cu bază bombată. Se recomandă pentru a prelungi durata de viață a aparatului.
Suportul suplimentar pentru espresso moka		<ul style="list-style-type: none"> Utilizați-l numai pe arzătorul cu puterea cea mai mică. Utilizați-l cu vase de gătit cu un diametru mai mic de 12.
Simmer Plate		<ul style="list-style-type: none"> Pentru prepararea la foc mic. Utilizați arzătorul economic sau arzătorul normal. Dacă există mai multe arzătoare normale, este recomandat să utilizați arzătorul din dreapta spate sau față. Așezați pe grătar cu proeminențele orientate în sus și niciodată direct pe arzător.

6 Utilizarea de bază

6.1 Aprinderea unui arzător cu gaz

Plita este dotată cu o funcție de aprindere automată a arzătoarelor.

⚠️ AVERTISMENT – Pericol de incendiu!

Gazele emanate se pot aprinde.

- ▶ Dacă arzătorul nu se aprinde după 15 secunde, rotiți butonul de comandă în poziția zero și deschideți ușa sau fereastra încăperii. Așteptați cel puțin un minut înainte de a încerca să reaprindeți arzătorul.
- ▶ Dacă flacăra se stinge accidental în timpul funcționării, rotiți butonul de comandă în poziția zero. Așteptați cel puțin un minut înainte de a încerca să reaprindeți arzătorul.

1. Apăsați butonul de comandă al arzătorului selectat și rotiți-l în sens antiorar până la treapta cea mai mare.
Mențineți apăsat butonul de comandă.
- ✓ Se produc scântei la toate arzătoarele, iar flacăra se aprinde.
2. Așteptați câteva secunde și eliberați butonul de comandă.
→ "Sistemul de siguranță", Pagina 17
3. Rotiți butonul de comandă în dreptul treptei dorite.
4. În cazul în care nu se realizează aprinderea, rotiți arzătorul în poziția de deconectare și repetați etapele descrise mai sus. De data aceasta, mențineți butonul de comandă apăsat pentru mai mult timp (până la 10 secunde).

Notă:

Pentru a asigura funcționarea corespunzătoare a aparatului, respectați următoarele indicații:

- Piesele arzătorului → *Oldal 16* și grătarul → *Oldal 16* trebuie să fie introduse corect.
- Nu schimbați capacele arzătoarelor.
- Asigurați o curățenie perfectă. Curățați cu regularitate bujiile utilizând o perie mică, dar nu metalică. Aveți grijă ca bujiile să nu fie supuse unor lovituri puternice.

- Pentru a obține o flacăra corectă, orificiile și canelurile arzătoarelor trebuie să fie curate.
→ "Curățarea arzătoarelor", *Oldal 19*

6.2 Sistemul de siguranță

Sistemul de siguranță (termoelementul) întrerupe fluxul de gaz dacă arzătoarele se sting accidental. Pentru a aprinde arzătorul trebuie să activați sistemul care permite fluxul de gaz.

1. Aprindeți arzătorul fără a elibera butonul de comandă.
- ✓ Flacăra se aprinde.
2. Mențineți butonul de comandă apăsat complet timp de încă 4 secunde.

6.3 Aprinderea manuală a unui arzător cu gaz

În cazul unei pene de curent, puteți aprinde și manual arzătorul.

1. Apăsați butonul de comandă al arzătorului selectat și rotiți-l în sens antiorar până la treapta cea mai mare.
2. Plasați flacăra de la o brichetă sau de la o altă sursă (brichetă, chibrit etc.) lângă arzător.

6.4 Deconectarea unui arzător

- ▶ Rotiți butonul de comandă în sens orar, în poziția 0.

6.5 Comportament normal în timpul funcționării

Următoarele comportamente ale aparatului sunt normale:

- Fâsâituri ușoare produse de arzătorul aprins.
- Eliberarea de mirosuri la prima utilizare. Aceste mirosuri dispar după o anumită perioadă de timp.

- Producerea unei flăcări de culoare portocalie. Acest lucru este cauzat de praful din mediul ambiant, lichidele vărsate etc.
- Pocnituri după câteva secunde de la deconectarea arzătorului. Acestea sunt cauzate de conectarea sistemului de siguranță.
→ "Sistemul de siguranță", Oldal 17

7 Vasele de gătit

Aceste observații vă ajută să economisiți energie și să evitați deteriorarea vaselor.

7.1 Vasele de gătit adecvate

Utilizați numai vase de gătit cu un diametru corespunzător. Vasele de gătit nu trebuie să depășească marginea zonei de gătit.

Nu așezați niciodată vase de gătit de dimensiuni mici pe arzătoarele mari. Flăcările nu trebuie să atingă pereții laterali ai vasului de gătit.

Arzătorul	Diametrul minim al bazei vasului de gătit	Diametrul maxim al bazei vasului de gătit
Arzător cu coroană multiplă	22 cm	30 cm
Arzător puternic	20 cm	26 cm
Arzător normal	14 cm	22 cm
Arzător economic	12 cm	16 cm

Utilizați vase de gătit cu bază bombată numai pe arzătorul cu coroană multiplă.

- Plita trebuie să dispună de un arzător cu coroană multiplă și de un suport suplimentar pentru wok.

- Suportul suplimentar pentru Wok trebuie să fie introdus corect.
→ "Accesorii", Pagina 16

7.2 Utilizarea vaselor de gătit

Alegerea și poziționarea vasului de gătit influențează siguranța și eficiența energetică a aparatului dumneavoastră.

→ "Economisirea de energie", Pagina 15

AVERTISMENT – Pericol de incendiu!

Elementele de conversie inflamabile se pot aprinde.

- ▶ Asigurați o distanță de minimum 50 mm între vasul de gătit și elementele de conversie inflamabile.

Nu folosiți vase de gătit deformate. Utilizați numai vase de gătit cu baza plată și groasă.

- Vasele de gătit deformate nu au o poziție stabilă pe plită și pot cădea.

Așezați vasul de gătit central deasupra arzătorului.

- Vasul de gătit se poate răsturna dacă nu este așezat central pe arzător.

Așezați corect vasul de gătit pe grătare.

- Vasul de gătit se poate răsturna dacă este așezat direct pe arzător.

8 Recomandări privind reglarea procesului de preparare

Duratele de preparare și treptele de preparare depind de tipul, greutatea și calitatea alimentelor, de tipul de gaz utilizat, precum și de materialul vasului de gătit.

Arzătorul	Treapta de preparare cea mai mare/puternică	Treapta medie de preparare	Treapta cea mai mică de preparare
Arzător cu coroană multiplă mini wok	Fierbere, înăbușire, preparare pe grill, rumenire, paella, preparate asiatice (wok)	Încălzire și menținere la cald: semipreparate, alimente preparate	Încălzire și menținere la cald: semipreparate, alimente preparate
Arzător puternic	Șnițel, friptură, tortilla, alimente prăjite	Orez, sos Béchamel, ragu-ut	Preparare cu aburi: pește, legume
Arzător normal	Cartofi înăbușiți, legume proaspete, tocane, tăiței	Încălzirea și menținerea la cald a semipreparatelor și înăbușirea preparatelor înăbușite	Încălzirea și menținerea la cald a semipreparatelor și înăbușirea preparatelor înăbușite
Arzător economic	Înăbușire: preparate înăbușite, orez cu lapte, caramel	Decongelare și înăbușire lentă: leguminoase, fructe, produse congelate	Preparare/Topire: unt, ciocolată, gelatină

9 Curățare și îngrijire

Pentru a asigura funcționarea optimă a aparatului pentru o perioadă îndelungată de timp, curățați-l și îngrijiți-l cu atenție.

9.1 Produse de curățare

Produsele de curățare corespunzătoare pot fi achiziționate de la unitățile de service sau din magazinul online.

ATENȚIE!

Agenții de curățare neadecvați pot deteriora suprafața aparatului.

- ▶ Nu folosiți mijloace de curățare ascuțite sau abrazive.
- ▶ Nu folosiți bureți din sârmă.
- ▶ Nu folosiți cuțite sau obiecte ascuțite pentru a îndepărta resturile alimentare uscate de pe plită.
- ▶ Nu utilizați cuțite sau obiecte ascuțite pentru a curăța racordul dintre sticlă și măștile arzătoarelor, profilele din metal sau plăcile din sticlă sau din aluminiu.
- ▶ Nu utilizați aparate de curățare cu aburi.

9.2 Curățarea aparatului

ATENȚIE!

Dacă butonul de comandă este scos în timpul curățării aparatului, în interiorul aparatului poate pătrunde umezeală care poate cauza deteriorarea acestuia.

- ▶ Nu scoateți elementele de comandă în timpul curățării aparatului.
1. Lăsați aparatul să se răcească.
 2. Curățați aparatul utilizând un burete, detergent și apă.
 3. Uscați-l cu o lavetă moale.

Recomandare: Îndepărtați imediat lichidele vărsate. Astfel, evitați lipirea resturilor alimentare și reduceți efortul depus în timpul curățării ulterioare.

9.3 Curățarea arzătoarelor

Curățați suprafața pieselor arzătorului după fiecare utilizare. Astfel evitați arderea resturilor alimentare.

ATENȚIE!

Piese arzătorului pot suferi deteriorări în cazul curățării în mașina de spălat vase.

- ▶ Nu curățați piesele arzătorului în mașina de spălat vase.

Notă: Respectați indicațiile privind produsele de curățare .

→ "Produse de curățare", Pagina 19

1. Lăsați aparatul să se răcească.
 2. Curățați cu o perie nemetalică și cu o soluție de apă cu detergent.
 3. Lăsați aparatul să se usuce complet. Dacă la începutul procesului de preparare sunt prezente picături de apă sau zone umede, suprafața emailată se poate deteriora.
 4. Introduceți piesele arzătoarelor. Asigurați-vă că capacele arzătoarelor sunt poziționate corect pe reparator.
- "Arzătorul", Pagina 16

9.4 Curățarea grătarelor

Notă: Respectați indicațiile privind produsele de curățare .

→ "Produse de curățare", Pagina 19

ATENȚIE!

Grătarele pot suferi deteriorări în cazul curățării în mașina de spălat vase.

- ▶ Nu curățați grătarele în mașina de spălat vase.

1. Lăsați aparatul să se răcească.
 2. Scoateți cu atenție grătarele.
 3. Curățați cu o perie nemetalică și cu o soluție de apă cu detergent.
Curățați cu grijă zona din jurul suporturilor din cauciuc. Dacă suporturile din cauciuc se desprind, rugina poate zgâria plita.
 4. Lăsați aparatul să se usuce complet. Dacă la începutul procesului de preparare sunt prezente picături de apă sau zone umede, suprafața emailată se poate deteriora.
 5. Introduceți corect grătarele.
- "Grătare", Pagina 16

10 Remediați defecțiunile

Defecțiunile minore pot fi remediate chiar de dumneavoastră. Înainte de a contacta unitatea de service, consultați informațiile privind remedierea defecțiunilor. Astfel evitați cheltuielile inutile.

AVERTISMENT – Pericol de rănire!

Reparațiile executate incorect sunt periculoase.

- ▶ Numai personalul de specialitate are dreptul de a executa reparații ale aparatului.
- ▶ Dacă aparatul este defect, înștiințați unitatea de service abilitată.

⚠️ AVERTISMENT – Pericol de electrocutare!

Reparațiile executate incorect sunt periculoase.

- ▶ Numai personalul de specialitate are permisiunea de a efectua lucrări de reparații la nivelul aparatului.
- ▶ La reparația aparatului trebuie utilizate numai piese de schimb originale.
- ▶ Dacă se deteriorează cablul de racordare la rețea al acestui aparat, acesta trebuie înlocuit de către producător, de către serviciul său pentru clienți sau de către o persoană calificată în mod similar, pentru a evita pericolele.

10.1 Erori de funcționare

Defecțiune	Cauzele și remedierea defectelor
Defecțiune la funcționarea electrică generală.	<p>Siguranța este defectă.</p> <ul style="list-style-type: none"> ▶ Verificați siguranța din panoul de siguranțe. <p>S-a declanșat siguranța automată sau un întrerupător cu protecție diferențială.</p> <ul style="list-style-type: none"> ▶ Verificați la panoul de siguranțe dacă s-a declanșat siguranța automată sau un întrerupător cu protecție diferențială. <p>Fișa de rețea a cablului de alimentare nu este introdusă în priză.</p> <ul style="list-style-type: none"> ▶ Conectați aparatul la rețeaua de curent. <p>Alimentarea cu curent electric a fost întreruptă.</p> <ul style="list-style-type: none"> ▶ Verificați funcționarea iluminării interiorului și altor aparate din încăperea.
Aprinderea automată nu funcționează.	<p>Între bujie și arzător se află resturi de alimente sau depuneri de murdărie.</p> <ul style="list-style-type: none"> ▶ Curățați spațiul intermediar dintre bujie și arzător. <p>Piesele arzătorului sunt ude.</p> <ul style="list-style-type: none"> ▶ Uscați cu grijă piesele arzătorului. <p>Piesele arzătorului sunt poziționate greșit.</p> <ul style="list-style-type: none"> ▶ Poziționați corect piesele arzătorului. <p>Aparatul nu este legat la masă, nu este racordat regulamentar sau cablul de împământare este deteriorat.</p> <ul style="list-style-type: none"> ▶ Contactați un electrician calificat.
Flacăra arzătorului este neuniformă.	<p>Piesele arzătorului sunt poziționate greșit.</p> <ul style="list-style-type: none"> ▶ Poziționați corect piesele arzătorului. <p>Orificiile de la arzătoare sunt murdare.</p> <ul style="list-style-type: none"> ▶ Curățați și uscați orificiile de la arzătoare.
Fluxul de gaz pare să nu fie normal sau nu iese gaz.	<p>Alimentarea cu gaz este închisă prin supape cuplate pe traseu.</p> <ul style="list-style-type: none"> ▶ Deschideți supapele cuplate pe traseu. <p>Butelia de gaz este goală.</p> <ul style="list-style-type: none"> ▶ Înlocuiți butelia de gaz.
În bucătărie miroase a gaz.	<p>Butonul de comandă este deschis.</p> <ul style="list-style-type: none"> ▶ Închideți butonul de comandă. <p>Butelia nu a fost racordată regulamentar.</p> <ul style="list-style-type: none"> ▶ Asigurați-vă că butelia este racordată regulamentar. <p>Racordul buteliei de gaz la aparat este neetanș.</p> <ol style="list-style-type: none"> 1. Închideți robinetul principal de gaz. 2. Aerisiți încăperea. 3. Chemați imediat un instalator autorizat, care să verifice instalația de gaz și să emită certificatul pentru instalație. 4. Nu utilizați aparatul până când nu aveți siguranța că nu iese gaz nici de la instalație și nici de la aparat.
Arzătorul se deconectează imediat ce eliberați butonul de comandă.	<p>Butonul de control nu a fost apăsat suficient timp.</p> <ol style="list-style-type: none"> 1. Mențineți apăsat butonul de control timp de câteva secunde după aprindere. 2. Apăsăți ferm butonul de control.

Defecțiune	Cauzele și remedierea defectelor
Arzătorul se deconectează imediat ce eliberați butonul de comandă.	Orificiile de la arzătoare sunt murdare. ▶ Curățați și uscați orificiile de la arzătoare.

11 Serviciul clienți

În cazul în care aveți întrebări privind utilizarea, s-a produs o defecțiune la aparat pe care nu o puteți remedia pe cont propriu sau este necesară repararea aparatului, adresați-vă unității noastre de service.

Piese de schimb originale, relevante pentru siguranță, conform Regulamentului corespunzător referitor la designul ecologic se procură de la unitatea noastră de service abilitată, pentru o durată de minim 10 ani de la punerea în circulație în interiorul Spațiului Economic European.

Notă: Reparațiile efectuate de personalul din cadrul unității de service abilitate în cadrul perioadei de garanție acordate de producător, în condițiile impuse de acesta, sunt gratuite.

Pentru informații detaliate despre perioada și condițiile de garanție din țara dumneavoastră, adresați-vă serviciului de asistență pentru clienți, distribuitorului local sau accesați site-ul nostru web.

Dacă apelați la Serviciul pentru clienți, trebuie să menționați numărul de identificare a produsului (E-Nr.) și numărul de fabricație (FD) al aparatului dumneavoastră.

Datele de contact ale serviciului pentru clienți le găsiți în lista atașată a unităților de service pentru clienți sau pe pagina noastră de internet.

11.1 Numărul de produs (Nr. E) și numărul de fabricație (FD)

Numărul produsului (Nr. E) și numărul de fabricație (FD) se găsesc pe plăcuța de tip a aparatului.

Plăcuța de fabricație se află:

- pe certificatul aparatului.
- pe partea inferioară a plitei.

Pentru găsi rapid și ușor datele aparatului dvs. și numărul de telefon al serviciului pentru clienți le puteți nota undeva să le aveți la îndemână.

12 Evacuarea ca deșeu

Aflați aici cum eliminați aparatele uzate corect ca și deșeu.

12.1 Predarea aparatului vechi

Datorită reciclării ecologice se pot refolosi materii prime valoroase.

1. Scoateți ștecherul cablului de racordare la rețea din priză.
2. Separați cablul de alimentare.
3. Eliminați în mod ecologic aparatul.

Informații despre modalitățile curente de eliminare ecologică a aparatelor pot fi obținute de la distribuitorii comerciali de specialitate, dar și de la primăria sau administrația locală.



Acest aparat este marcat corespunzător directivei europene 2012/19/UE în privința aparatelor electrice și electronice vechi (waste electrical and electronic equipment – WEEE). Directiva prescrie cadrul pentru o preluare înapoi, valabilă în întreaga UE, și valorificarea aparatelor vechi.



Thank you for buying a Bosch Home Appliance!

Register your new device on MyBosch now and profit directly from:

- **Expert tips & tricks for your appliance**
- **Warranty extension options**
- **Discounts for accessories & spare-parts**
- **Digital manual and all appliance data at hand**
- **Easy access to Bosch Home Appliances Service**

Free and easy registration – also on mobile phones:

www.bosch-home.com/welcome

BOSCH
HOME APPLIANCES
SERVICE

Looking for help? You'll find it here.

Expert advice for your Bosch home appliances, help with problems or a repair from Bosch experts.

Find out everything about the many ways Bosch can support you:

www.bosch-home.com/service

Contact data of all countries are listed in the attached service directory.

Robert Bosch Hausgeräte GmbH

Carl-Wery-Straße 34

81739 München

GERMANY

www.bosch-home.com



8001241859 (011110)

hu, ro