

БЛАГОДАРИМ ВАС ЗА ПРИОБРЕТЕНИЕ ТОВАРА INDESIT.



Для получения наиболее полного обслуживания просим Вас зарегистрировать прибор на www.indesit.com/register

Перед использованием прибора внимательно прочтите руководства «Инструкция по безопасности».



Перед эксплуатацией машины обязательно выверните и снимите транспортные болты. За более подробными инструкциями по их удалению обращайтесь к руководству «Установка».

КОНСОЛЬ УПРАВЛЕНИЯ

1. Кнопка ВКЛ/ВЫКЛ
2. Кнопка ТЕМПЕРАТУРА
3. Кнопка с индикаторами ФУНКЦИИ
4. Кнопка с индикатором БЛОКИРОВКА КНОПОК
5. Кнопка с индикатором ПУСК/ПАУЗА
6. Кнопка ТАЙМЕР ОТСРОЧКИ
7. Кнопка ОТЖИМ
8. РУКОЯТКА ВЫБОРА ПРОГРАММ
9. Дозатор для стиральных средств

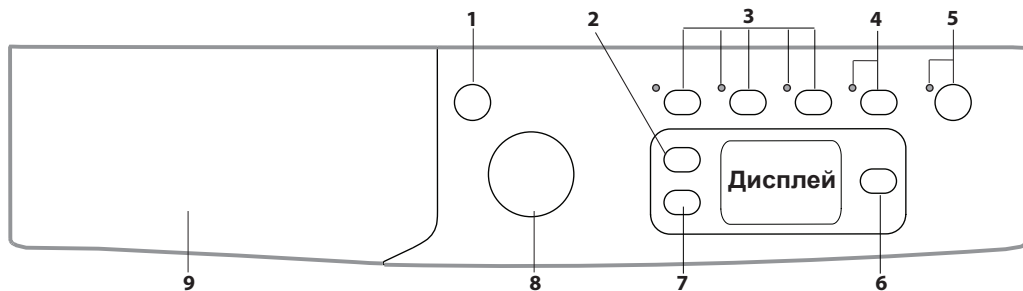


ТАБЛИЦА ПРОГРАММ

Программа		Температура		Максимальный отжим, обороты	Максимальная загрузка, кг	Длительность, минуты	Стиральные средства и добавки			Рекомендуемое стиральное средство		Остаточная влажность	Энергопотребление	Общее количество воды
		По умолчанию	Диапазон				Предварительная стирка	Стирка	Кондиционер	Порошковое средство	Жидкое средство			
								1	2	3				
1	Цветное 59'	40°C	☼ - 40°C	1000	5	**	☼	●	○	-	✓	-	-	-
2	Хлопок 59'	60°C	☼ - 60°C	1000	5	**	-	●	○	✓	✓	-	-	-
3	Синтетика 59'	30°C	☼ - 30°C	1000	3	**	-	●	○	-	✓	-	-	-
4	Стандартые 45'	40°C	☼ - 40°C	1000	3	**	-	●	○	-	✓	-	-	-
5	Смешанное 30'	30°C	☼ - 30°C	800	3	30'	-	●	○	-	✓	71	0,34	17
6	Спортзал	40°C	☼ - 40°C	600	2,5	**	-	●	○	-	✓	-	-	-
7	Белый	60°C	☼ - 90°C	1000	5	**	● (90°) *	●	○	✓	✓	-	-	-
8	Детское Белье	40°C	☼ - 40°C	800	2	**	-	●	○	-	✓	-	-	-
9	Полоскание	-	-	1000	5	**	-	-	○	-	-	-	-	-
10	Отжим + Слив ***	-	-	1000	5	**	-	-	-	-	-	-	-	-
11	Пуховики	30°C	☼ - 30°C	1000	1	**	-	●	○	-	✓	-	-	-
12	Шерсть	40°C	☼ - 40°C	800	1	**	-	●	○	-	✓	-	-	-
13	Шелк&Шелк	30°C	☼ - 30°C	0	1	**	-	●	○	-	✓	-	-	-
14	Хлопок Эко (1)	60°C	60°C	1000	5	240'	-	●	○	✓	✓	62	0,83	47,5
		40°C	40°C	1000	5	230'	-	●	○	✓	✓	62	0,97	63
15	Хлопок (2)	40°C	☼ - 60°C	1000	5	230'	-	●	○	✓	✓	62	0,97	63
16	Синтетика (3)	40°C	☼ - 60°C	1000	3	**	-	●	○	-	✓	-	-	-

● Требуемое дозирование ○ Факультативное дозирование

Продолжительность цикла, показанная на дисплее или указанная в инструкции, является расчетом, сделанным на основании стандартных условий. Фактическая продолжительность может варьировать в зависимости от многочисленных факторов таких как температура и давление воды на подаче, температура помещения, количество моющего средства, количество и тип загруженного белья, балансировка белья, выбранные дополнительные функции.

1) Программы управления в соответствии с Директивами 1061/2010:
 Данный цикл предусмотрен для стирки хлопчатобумажных изделий со средней степенью загрязнения и является наиболее эффективным вследствие комбинированного потребления электроэнергии и воды, используется для стирки при температуре 60 °C или 40°C. Фактическая температура стирки может отличаться от указанной.

2) Длинная программа для х/б белья: задайте программу 15 с температурой 40°C.

3) Длительная программа синтетика: задайте программу 16 с температурой 40°C.

* Установив температуру на 90 °, машина выполняет предварительную стирку.

** Продолжительность программ стирки можно проверять по дисплею.

*** При выборе программы 10 с исключением отжима машина выполняет только слив.

ДОЗАТОР СТИРАЛЬНЫХ СРЕДСТВ

Отделение 1: моющее средство для предварительной стирки (порошок)

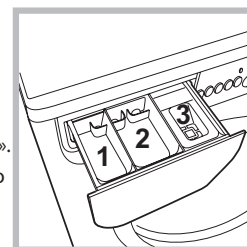
Отделение 2: Стиральное средство для стирки (порошковое или жидкое)

Отделение 3: Добавки (кондиционер и т.д.)
 Кондиционер не должен превышать надпись «MAX».

Примечание: В случае использования стирального вещества в таблетках рекомендуется всегда следовать инструкциям их производителя.

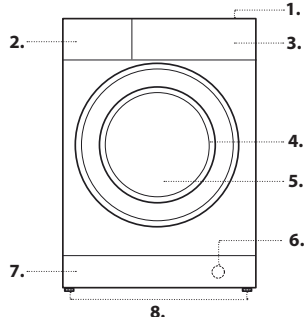
! Использовать порошковые моющие средства для белых хлопчатобумажных тканей, для предварительной мойки и мойки при температуре выше 60°C.
! Следовать рекомендациям на упаковке моющего средства.

! В случае использования стирального вещества в таблетках рекомендуется всегда следовать инструкциям их производителя.



ОПИСАНИЕ ИЗДЕЛИЯ

1. Рабочая поверхность
2. Дозатор для стиральных средств
3. Консоль управления
4. Ручка
5. Люк
6. Сливной насос (за цоколем)
7. Цоколь (съёмный)
8. Регулируемые ножки (2)



ПРОГРАММЫ

Придерживайтесь рекомендаций, приведенных на символах стирки изделий. Значение, указанное на символе, обозначает максимальную рекомендуемую температуру для стирки данного изделия.



Цветное 59'

Для стирки смешанного и цветного белья вместе.

Хлопок 59'

Цикл рассчитан на стирку х/б белья, в основном белого. Можно использовать также стиральное вещество в порошке.

Синтетика 59'

Для стирки вещей из синтетических волокон (полиэстер, полиакрил, вискоза и пр.) или из смесового хлопка, слегка грязных.

Стандартные 45'

Короткий цикл для стирки деликатного х/б белья.

Смешанное 30'

Короткий цикл для стирки смешанного х/б и синтетического белья, белого и цветного вместе.

Спортзал

цикл для стирки любой спортивной одежды вместе, включая полотенце для спорт. зала, сохраняющий ткани (следовать инструкциям на этикетках вещей).

Белый

Для чрезвычайно грязных белых тканей.

Детское Белье

Цикл для стирки типичных загрязнений детского белья, эффективно удаляющий также возможные остатки стирального вещества.

Полоскание

Предназначена для ополаскивания и отжима.

Отжим + Слив

Предназначена для отжима и слива воды.

Пуховики

для стирки пуховиков, содержащих утиный пух, такие как одинарные пуховые одеяла (весом не более 1 кг), подушки, куртки используйте специальную программу **11**. Рекомендуется загрузить пуховики в барабан машины, сложив края внутрь (см. схему) и не превышать $\frac{3}{4}$ объема барабана. Для оптимальной стирки рекомендуется использовать жидкое стиральное вещество, заливаемое в дозатор стиральных веществ.

Шерсть

в режиме программы **12** стиральной машины можно выстирать любые шерстяные изделия, в том числе изделия с этикеткой "только ручная стирка". Для достижения лучших результатов используйте специальное моющее средство и не превышайте 1 кг загрузки стирки.

Шелк & Шторы

Используйте специальную программу **13** для стирки всех шелковых вещей. Рекомендуется использовать специальное стиральное вещество для деликатных тканей.

Хлопок Эко

Для стирки среднезагрязненных хлопчатобумажных вещей. Стандартная программа для стирки хлопчатобумажных вещей работает при температуре 60°C и 40°C и является наиболее эффективной с точки зрения расхода воды и электричества.

Хлопок

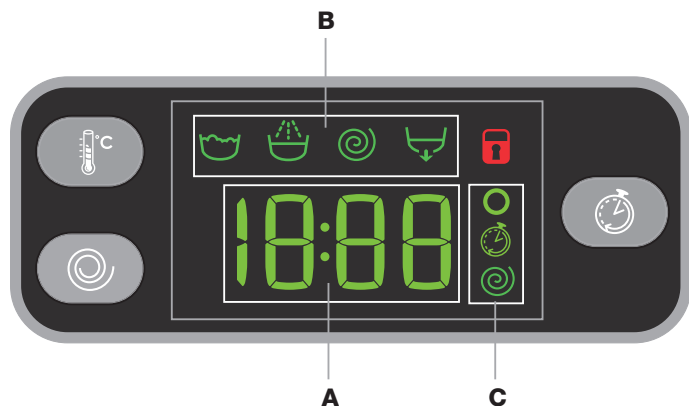
Для стирки полотенец, нижнего белья, скатертей и пр. из прочных хлопчатобумажных тканей и льна, средне- и сильнозагрязненных.

Синтетика

Специальная программа для стирки синтетического белья. В случае сильного загрязнения можно увеличить температуру до 60° и использовать также стиральное вещество в порошке.

Дисплей

Дисплей служит для программирования машины и предоставляет пользователю множество сведений.



В разделе **A** выводится длительность циклов различных имеющихся программ и, при запущенном цикле, - время до его окончания; в случае установки ТАЙМЕРА ОТСРОЧКИ НАЧАЛА СТИРКИ выводится оставшееся время до запуска выделенной программы. Кроме того, нажимая на соответствующую кнопку, Машина автоматически показывает на дисплее максимальные "температуру" и скорость "отжима", предусмотренные для выбранной программы, или

последние выбранные значения, если они совместимы с выбранной программой.

В разделе **B** выводятся "этапы стирки", предусмотренные для выделенного цикла, а при активизированной программе - текущий "этап стирки".

- Стирка
- Полоскание
- Отжим
- Слив

В разделе **C** сверху вниз находятся пиктограммы относительно "температуры" "отсрочки запуска" и "скорости вращения центрифуги"

Загоревшийся символ обозначает то, что на дисплее выводится заданное значение "температуры".

Загоревшийся символ обозначает то, что задан "Таймер отсрочки".

Загоревшийся символ обозначает то, что на дисплее выводится заданное значение "скорости вращения центрифуги".

ИНДИКАТОР ЗАБЛОКИРОВАННОГО ЛЮКА

Загоревшийся символ означает, что люк заблокирован. Во избежание повреждений, перед тем как открыть люк, необходимо дождаться, пока погаснет этот символ.

Если требуется открыть люк после пуска цикла, нажмите кнопку ПУСК/ПАУЗА ; когда погаснет символ , можно открыть люк.

ПЕРВОЕ ВКЛЮЧЕНИЕ

По завершении установки, перед началом эксплуатации необходимо произвести один цикл стирки со стиральным средством, но без белья, по программе «АВТООЧИСТКА».

ОБЫЧНОЕ ИСПОЛЬЗОВАНИЕ

Подготовьте белье к стирке, следуя рекомендациям из раздела «СОВЕТЫ И РЕКОМЕНДАЦИИ».

- Включите машину при помощи кнопки ВКЛ/ВЫКЛ . Все индикаторы загорятся на несколько секунд, затем останутся включенными индикаторы настроек выбранной программы, и будет мигать индикатор ПУСК/ПАУЗА .

- Откройте люк. Загрузите в барабан белье, не превышая максимальный допустимый вес, указанный в таблице программ.

- Выньте дозатор и заполните стиральным средством специальные ванночки, как описано в разделе «ДОЗАТОР ДЛЯ СТИРАЛЬНЫХ СРЕДСТВ».

- Закройте люк.

- Выберите желаемый цикл стирки.

- Задайте температуру стирки.

- Задайте скорость отжима.

- Выберите желаемые дополнительные функции.

- Нажмите на кнопку ПУСК/ПАУЗА , чтобы запустить программу стирки, соответствующий индикатор загорится зеленым светом и люк будет заблокирован (символ горит).

КАК ПРИОСТАНОВИТЬ ПРОГРАММУ

Для приостановки стирки нажмите на кнопку ПУСК/ПАУЗА ; индикатор замигает оранжевым светом. Если символ не горит, возможно, дверь открывается. Для возобновления стирки с момента, когда она была прервана, вновь нажмите на кнопку ПУСК/ПАУЗА .

КАК ОТКРЫТЬ ЛЮК В СЛУЧАЕ НЕОБХОДИМОСТИ

После запуска программы символ загорится, сигнализируя, что люк нельзя открывать. До тех пор, пока выполняется цикл стирки, люк останется заблокированным. Чтобы открыть люк во время выполнения программы, например, для добавления или удаления вещей, нажмите на кнопку ПУСК/ПАУЗА для перехода в режим паузы; индикатор начнет мигать оранжевым светом. Если символ не горит, можно открыть люк машины. Вновь нажмите на кнопку ПУСК/ПАУЗА , чтобы продолжить программу.

КАК ИЗМЕНИТЬ РАБОТАЮЩИЙ ЦИКЛ СТИРКИ

Для изменения работающей программы приостановите машину в режим паузы нажатием на кнопку ПУСК/ПАУЗА (соответствующий индикатор начнет мигать оранжевым светом); затем выберите требуемый цикл и вновь нажмите кнопку ПУСК/ПАУЗА .

! Если требуется отменить уже начавшийся цикл стирки, придержите нажатой кнопку ВКЛ/ВЫКЛ . Цикл прервется, и машина выключится.

ЗАВЕРШЕНИЕ ПРОГРАММЫ

Показывается сообщением на дисплее «END». После того, как погаснет символ , можно будет открыть люк. Откройте люк, выгрузите белье и выключите машину. Если не нажать кнопку ВКЛ/ВЫКЛ , стиральная машина отключится автоматически примерно через полчаса.

ФУНКЦИИ

- Если выбранная функция является несовместимой с заданной программой, индикатор будет мигать, и такая функция не будет включена.
- Если выбранная функция является несовместимой с другой, ранее заданной дополнительной функцией, будет мигать индикатор первой выбранной функции, и будет включена только вторая дополнительная функция, индикатор включенной функции загорится.

Extra Wash ^{✱✱} (Додаткове*^{*} прання)

Для очень грязного белья включить функцию дополнительной стирки ^{Додаткове*^{*} прання}, если это возможно. При выборе этой функции цикл автоматически задает все параметры стирки, переключаясь на более продолжительный цикл. Эта функция не изменяет температуру, в то время как отжим автоматически переключается на максимальный режим. Пользователь всегда может перенастроить отжим на нужный ему режим.

Доп. Полоскание (Додаткове полоскання)

При выборе этой функции повышается эффективность ополаскивания, обеспечивая максимальное удаление моющего вещества. Эта функция особенно удобна для людей с кожей, чувствительной к стиральным веществам.

Energy Saver

Функция энергосбережения ^{Energy Saver} позволяет стирать х/б и синтетическое белье в режиме энергосбережения и, следовательно, менее вредном для окружающей среды. Энергосбережение обеспечивается стиркой в холодной воде, в равной степени получая нужный результат за счет более интенсивного механического действия и оптимизированного расхода воды. Предназначен для белья с незначительным загрязнением. Рекомендуется использовать жидкое стиральное вещество.

⌚ Таймер Отсрочки

Для программирования пуска выбранной программы с задержкой нажимайте соответствующую кнопку вплоть до получения нужного времени задержки. Когда данная дополнительная функция активирована, на дисплее загорается символ ⌚. Для отмены задержанного пуска нажимайте кнопку несколько раз до тех пор, пока на дисплее не появится «OFF».

🌡️ Температура

Каждая программа имеет свою заданную температуру. Если Вы желаете изменить ее, нажмите на кнопку 🌡️. Значение показывается на дисплее.

⏸️ Отжим

Каждая программа имеет свою заданную скорость отжима. Если Вы желаете изменить ее, нажмите на кнопку ⏸️. Значение показывается на дисплее.

БЛОКИРОВКА КНОПОК

Эта функция блокирует консоль управления (за исключением кнопки ВКЛ./ВЫКЛ.), чтобы дети не меняли настройки стиральной машины в процессе ее работы, и во избежание случайного включения. Активируется и отключается, держа нажатой кнопку не менее 2 секунд.

СОВЕТЫ И РЕКОМЕНДАЦИИ

Разделите белье по следующим признакам:

Тип ткани (хлопок, смесовые волокна, синтетика, шерсть, вещи для ручной стирки). Цвет (отделите цветные вещи от белых, стирайте новые цветные вещи отдельно). Деликатные (мелкие вещи, типа нейлоновых колготок - вещи с крючками, типа бюстгалтеров - поместите в специальные мешочки).

Опорожните карманы

такие предметы, как монеты или зажимы могут повредить стиральную машину и барабан. Проверьте пуговицы.

ТЕХНИЧЕСКОЕ ОБСЛУЖИВАНИЕ И УХОД

Для выполнения любых операций по очистке и уходу выключите машину и выньте вилку из электрической розетки. Не используйте горючие жидкости для очистки стиральной машины.

Отключить воду и напряжение

Перекрывайте водопроводный кран после каждой стирки. Таким образом сокращается износ водопроводной системы машины и уменьшается риск утечек.

Вынимайте штепсельную вилку из сетевой розетки в процессе чистки и технического обслуживания стиральной машины.

Очистить стиральную машину

Для чистки наружных и резиновых частей стиральной машины используйте тряпку, смоченную теплой водой с мылом. Не используйте растворители или абразивные чистящие средства. Стиральная машина укомплектована программой «АВТООЧИСТКА» внутренних деталей, которую необходимо выполнять без какого-либо белья в барабане. Стиральное вещество (в объеме 10% от рекомендуемого для очень грязного белья) или специальные добавки для чистки стиральной машины можно использовать в качестве вспомогательных в программе стирки. Рекомендуется выполнять программу чистки машины каждые 40 циклов стирки. Для запуска программы нажмите одновременно кнопки 🌡️ и ⏸️ на 5 сек.

Программа автоматически запустится и длится примерно 70 минут.

Чистка дозатора для стиральных средств

Вынуть дозатор, приподняв его и потянув наружу. Промойте дозатор под проточной водой. Эта операция должна выполняться регулярно.

Уход за люком и барабаном

Оставляйте всегда люк полуоткрытым во избежание образования неприятных запахов в барабане.

Очистка насоса

Стиральная машина оснащена самоочищающимся насосом, не нуждающимся в техническом обслуживании. Тем не менее мелкие предметы (монеты, пуговицы) могут упасть за кожух, предохраняющий насос, расположенный в его нижней части.

! Проверьте, чтобы цикл стирки завершился, и выньте штепсельную вилку из сетевой розетки.

Для доступа к форкамере:

1. Снимите переднюю панель стиральной машины, поддев ее отверткой в центре и по бокам.
2. Раскрутите крышку сливного насоса, поворачивая ее против часовой стрелки: выход небольшого количества воды является нормальным явлением.
3. Тщательно прочистите внутри кожуха.
4. Снова закрутите крышку.
5. Верните на место переднюю панель, проверив перед ее прикреплением к машине, чтобы крючки вошли в соответствующие прорезы.

Проверка трубы подачи воды

Проверяйте трубу подачи воды не реже одного раза в год. При обнаружении прорезей или трещин заменяйте ее: во время стирки высоки напор может вызвать их разрывы.

! Не пользуйтесь старыми трубами.

СИСТЕМА БАЛАНСИРОВКИ БЕЛЬЯ

Перед каждым отжимом во избежание чрезмерных вибраций и для равномерного распределения белья в барабане машина производит вращения со скоростью, слегка превышающей скорость стирки. Если после нескольких попыток белье не будет правильно сбалансировано, машина произведет отжим на меньшей скорости по сравнению с предусмотренной.

ПРИНАДЛЕЖНОСТИ

Свяжитесь с нашим Центром Сервисного Обслуживания, чтобы уточнить, доступны ли следующие принадлежности для вашей модели стиральной машины.

Набор для верхнего монтажа

Благодаря этой принадлежности можно зафиксировать сушильную машину в верхней части вашей стиральной машины с целью экономии места и облегчения загрузки и выгрузки сушильной машины.

ТРАНСПОРТИРОВКА И ПЕРЕМЕЩЕНИЕ

Не поднимайте стиральную машину за верхнюю поверхность. Выньте штепсельную вилку из электрической розетки и закройте водопроводный кран. Проверьте, чтобы люк и дозатор со стиральными средствами были хорошо закрыты. Отсоедините заливной шланг от водопроводного крана, затем снимите сливной шланг. Слейте всю воду из труб и зафиксируйте их так, чтобы они не получили повреждения во время транспортировки. Верните на место болты транспортировки. Выполните в обратном порядке процедуру для снятия болтов транспортировки, описанную в Инструкциях по монтажу.

НЕИСПРАВНОСТИ И МЕТОДЫ ИХ УСТРАНЕНИЯ

Может случиться, что ваша стиральная машина не работает. Прежде чем обратиться в Центр Сервисного обслуживания, проверьте, можно ли устранить неисправность, следуя рекомендациям, приведенным в следующем перечне.

Неисправности	Возможные причины / Методы устранения
Стиральная машина не включается	Штепсельная вилка не вставлена в сетевую розетку или отходит и не обеспечивает контакта.
	В доме отключено электричество.
Цикл стирки не начинается	Люк машины закрыт неплотно.
	Не была нажата кнопка ВКЛ/ВЫКЛ  .
	Не была нажата кнопка ПУСК/ПАУЗА  .
	Перекрыт водопроводный кран. Была запрограммирована задержка запуска цикла.
Стиральная машина не заливает воду (На дисплее выводится мигающее сообщение "H2O").	Водопроводный шланг не подсоединен к крану.
	Шланг согнут.
	Перекрыт водопроводный кран.
	В доме нет воды.
	Недостаточное давление воды в системе.
	Не была нажата кнопка ПУСК/ПАУЗА  .
Машина непрерывно заливает и сливает воду	Сливной шланг не находится на высоте 65 – 100 см. от пола.
	Конец сливного шланга погружен в воду.
	Настенное сливное отверстие не оснащено вантузом для выпуска воздуха.
	Если после вышеперечисленных проверок неисправность не будет устранена, следует перекрыть водопроводный кран, выключить стиральную машину и обратиться в Центр Сервисного Обслуживания. Если ваша квартира находится на последних этажах здания, могут наблюдаться явления сифона, поэтому стиральная машина производит непрерывный залив и слив воды. Для устранения этой аномалии в продаже имеются специальные клапаны против явления сифона.
Стиральная машина не сливает воду и не отжимает белье	В программе не предусмотрен слив: в некоторых программах его следует запускать вручную.
	Сливной шланг перегнулся.
	Засорен канализационный трубопровод.
Стиральная машина сильно вибрирует в процессе отжима	В момент установки стиральной машины барабан был разблокирован неправильно.
	Стиральная машина установлена неровно.
	Машина зажата между стены и мебелью.
Утечки воды из стиральной машины	Плохо прикручен водопроводный шланг.
	Дозатор со стиральными средствами переполнен.
	Сливной шланг плохо закреплен.
Индикаторы дополнительных функций и индикатор «пуск/пауза» мигают, на дисплее показывается код аномалии (например: F-01, F-..).	Выключите машину и выньте штепсельную вилку из сетевой розетки, подождите 1 минуту и вновь включите машину. Если неисправность не устраняется, обратитесь в Центр Сервисного Обслуживания.
В процессе стирки образуется слишком обильная пена.	Стиральное средство непригодно для стирки в стиральной машине (на упаковке должно быть указано «для стирки в стиральной машине», «для ручной и машинной стирки» или подобное).
	В дозатор было помещено чрезмерное количество стирального средства.



Вы можете скачать ИНСТРУКЦИИ ПО БЕЗОПАСНОСТИ И МОНТАЖУ, РУКОВОДСТВО ПОЛЬЗОВАТЕЛЯ, ТЕХНИЧЕСКИЙ ТАЛОН и ЭНЕРГЕТИЧЕСКИЕ ДАННЫЕ:

- посетив веб-сайт - <http://docs.indesit.eu>
- используя QR-код
- Либо обратитесь в наш Центр Сервисного Обслуживания (номер телефона указан на гарантийном талоне). При обращении в Центр Сервисного Обслуживания сообщите коды, приведенные на наклейке внутри люка.

