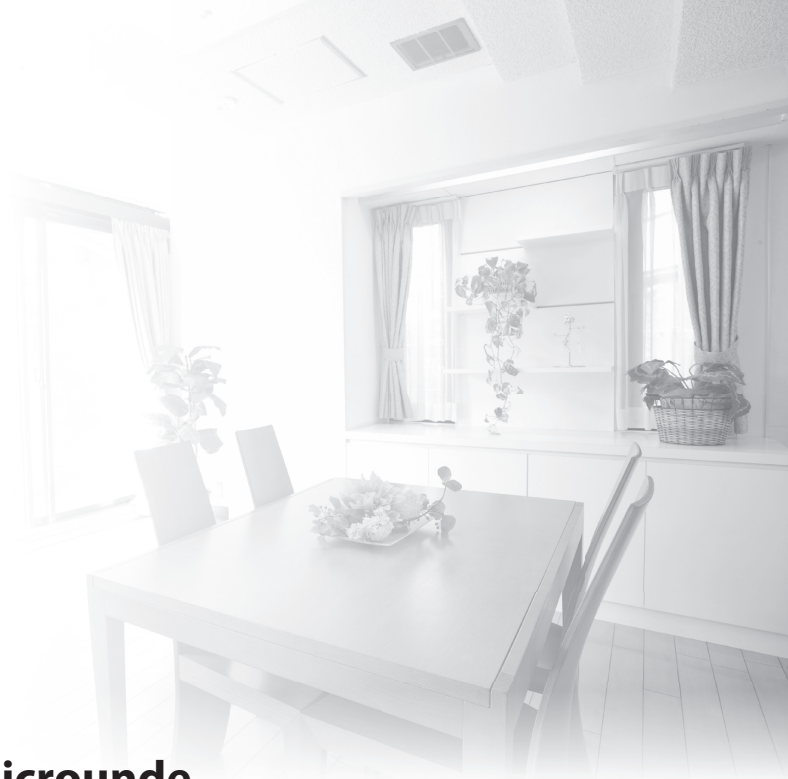


TOSHIBA



Cuptor cu microunde MANUAL DE INSTRUCȚIUNI

Model:

MW2-MM20PF(BK)

MW2-MM23PF(BK)

Citiți cu atenție aceste instrucțiuni înainte de a utiliza cuptorul cu microunde și păstrați-l cu atenție.

Dacă urmați instrucțiunile, cuptorul vă va furniza cu mulți ani de serviciu bun.

PĂSTRAȚI ACESTE INSTRUCȚIUNI

Română

CUPRINS

CUPRINS	1
PRECAUȚII	2
CARACTERISTICI TEHNICE	2
INSTRUCȚIUNI IMPORTANTE DE SIGURANȚĂ	3-4
CURĂȚAREA	5
FAIANȚA	5-6
INSTALARE	7-8
PANOUL DE CONTROL	9
FUNȚIONAREA.....	10
DEPANAREA.....	11

PRECAUȚII DE SIGURANȚĂ

PRECAUȚII DE SIGURANȚĂ PENTRU A EVITA CONTACTUL CU UN NUMĂR EXCES DE MICROUNDRE

- (a) Nu încercați să folosiți cuptorul cu microundre cu ușa deschisă, deoarece acest lucru poate duce la efectele nocive ale microundrelor. Nu rupeți și nu încălcați integritatea blocajelor de siguranță.
- (b) Nu așezați nimic între panoul frontal și ușa cuptorului și nu permiteți acumularea de sedimente de la agenții de curățare pe suprafețele sigilate.
- (c) **AVERTIZARE:** dacă ușa sau sigiliul ei sunt deteriorate, nu folosiți cuptorul până când acesta nu este reparat de un muncitor calificat.

SUPLIMENT

Dacă dispozitivul nu este suficient de curat, suprafața acestuia se poate deteriora, ceea ce poate afecta viața dispozitivului și chiar determina o situație periculoasă.

CARACTERISTICI TEHNICE

Model:	MW2-MM20PF(BK)	MW2-MM23PF(BK)
Puterea nominală:	230-240 B, 50 Hz	230-240 B, 50 Hz
Puterea de consumație (microundre):	1200-1270 W	1200-1250 W
Puterea nominală de ieșire (microundre):	750-800 W	750-800 W
Capacitatea cuptorului:	20 l	23 l
Diametrul platformei rotative:	Φ 255 mm	Φ 288 mm
Dimensiuni externe (Lățime x Lungime x Înălțime):	440x357x259 mm	485x405x293 mm
Greutate netă:	Aprox. 11,4 kg	Aprox. 13,0 kg

INSTRUCȚIUNI IMPORTANTE DE SIGURANȚĂ

ATENȚIE

Pentru a reduce riscul de incendiu, șoc electric, rănire sau efectele energiei cuptorului cu microunde, utilizați măsurile de bază a securității, inclusiv următoarele:

1. Citiți și urmați în detaliu: „PRECAUȚII DE EVITAT IMPACTURILE UNUI NUMĂR EXCES DE MICROUNDE.”
2. Aparatul poate fi folosit de copii și persoane cu capacități fizice, senzoriale sau mentale limitate sau lipsă de experiență și cunoștințe sub supraveghere și după instrucțiuni despre modalități sigure de utilizare a dispozitivului, în condițiile înțelegerii riscurilor implicate.
Copiii nu ar trebui să se joace cu dispozitivul.
Curățarea și întreținerea dispozitivului nu trebuie efectuate de către copii fără supraveghere.
3. Nu lăsați dispozitivul și cablul acestuia la îndemâna copiilor, dacă copiii nu sunt sub supraveghere constantă.
4. În cazul în care cablul de alimentare este deteriorat, acesta trebuie înlocuit de producător, de reprezentantul său de service sau de personal calificat corespunzător pentru a fi evitate situații periculoase
5. **AVERTIZARE:** pentru a evita șocurile electrice înainte de a înlocui lampa, asigurați-vă că dispozitivul este oprit.
6. **AVERTIZARE:** Orice service sau reparație care necesită demontarea capacului, care protejează împotriva energiei cu microunde, prezintă un risc pentru non-profesioniști.
7. **AVERTIZARE:** Lichidele și alte produse alimentare nu trebuie încălzite în containere etanșe, deoarece pot exploda.
8. Când încălziți alimentele în recipiente de plastic sau de hârtie, urmăriți cuptorul, se poate produce foc.
9. Folosiți numai faianță de gătit destinată utilizării în cuptoare cu microunde.
10. Dacă există fum, opriți sau deconectați dispozitivul și mențineți ușa închisă pentru a stinge focul.
11. Băuturile încălzite în cuptorul cu microunde pot întârzia fierberea explozivă, de aceea, manevrați cu atenție recipientul.
12. Verificați conținutul sticlelor de hrănire și al conservelor alimentare pentru copii, sau agitațiile, de asemenea, verificați temperatura înainte de utilizare pentru a evita arsurile.
13. Nu puneți la microunde ouăle cu coajă, întregi, într-un cuptor cu microunde, deoarece acestea pot exploda chiar și după încălzirea în cuptorul cu microunde.
14. Curățați cuptorul în mod regulat și îndepărtați resturile alimentare.
15. Dacă cuptorul nu este menținut curat, acesta poate deteriora suprafața acestuia, care afectează în mod negativ serviciul dispozitivului și chiar provoacă situații periculoase.
16. Folosiți doar senzori de temperatură recomandată pentru acest cuptor.
(pentru cuptoare cu posibilitatea de a utiliza un senzor de temperatură).
17. Nu puneți cuptorul cu microunde în dulap decât dacă a fost testat în dulap.
18. Dispozitivul este destinat uzului casnic sau similar pentru uz casnic:
 - zone de bucătărie pentru personalul din magazine, birouri și alte săli de lucru;
 - clienții din hoteluri, moteluri și alte spații rezidențiale;
 - ferme;
 - instituții de tipul „pensiune și mic dejun”
19. Cuptorul cu microunde este conceput pentru a încălzi alimentele și băuturi. Uscarea alimentelor sau hainelor, precum : papuci, bureți, zdrențe umede și alte articole pot provoca vătămări personale, foc sau incendiu.
20. Nu este permisă utilizarea recipientelor metalice pentru alimente în cuptorul cu microunde și băuturi.
21. Nu este permisă curățarea dispozitivului cu un aparat de curățat cu abur.

22. Dispozitivul trebuie să fie separat de alte obiecte.
23. Partea din spate a dispozitivului trebuie să fie orientată spre perete.
24. Dispozitivul nu este proiectat să funcționeze sub controlul cronometrelor externe sau sistem de telecomandă separat.
25. În timpul funcționării, temperatura suprafețelor accesibile poate fi ridicată.
26. **ATENȚIE:** când dispozitivul funcționează în regim combinat, copiii îl pot utiliza doar sub supravegherea adulților din cauza temperaturii ridicate.

CITIȚI ȘI PĂSTRAȚI PENTRU O FOLOSIRE SUPLIMENTARĂ

Pentru a reduce riscul de rănire a persoanelor care instalează împământarea.

PERICOL

Pericol de electrocutare

Atingerea unor părți interne poate duce la vătămări grave sau la moarte, nu demontați dispozitivul.

ATENȚIE

Pericol de electrocutare

Împământarea necorespunzătoare poate duce la șoc electric.

Conectați-vă la o priză numai după ce dispozitivul este instalat corect și împământat.

Dispozitivul trebuie să fie împământat. În caz de scurtcircuit, împământarea reduce riscul șocului electric, oferind un fir pentru evacuarea curentului.

Dispozitivul este echipat cu un cablu cu un fir de împământare și un conector de împământare.

Conectați la prizele care sunt instalate și conectate corect.

Dacă nu înțelegeți în întregime instrucțiunile de împământare sau aveți îndoieli dacă este legat la pământ dispozitivul corespunzător, consultați un electrician sau un personal calificat. Dacă este necesar un prelungitor, utilizați numai un prelungitor cu 3 fire.

1. Setul include un cablu de alimentare scurt (sau un cablu de alimentare detașabil), deoarece Cablul se poate încurca sau poate trece peste el.
2. Când utilizați un kit lung de cablu sau un prelungitor:
 - 1) Parametrii electrici indicați ai cablului sau kitului de extensie nu trebuie să fie Sub parametrii electrici ai dispozitivului.
 - 2) Un cablu de 3 fire pus la pământ trebuie utilizat ca prelungitor.
 - 3) Cablul lung trebuie întins astfel încât să nu stea agățat de masa unde copiii pot trage de el sau se pot împiedica accidental de el.

CURĂȚAREA

Asigurați-vă că deconectați dispozitivul de la sursa de alimentare.

1. După utilizare, ștergeți interiorul cuptorului cu o cârpă ușor umedă.
2. Curățați accesoriile în mod obișnuit în apă cu săpun.
3. Cadrul ușii, sigiliul și piesele adiacente trebuie curățate bine cu o cârpă umedă când se murdăresc.
4. Nu folosiți produse de curățare abrazive dure sau metalice ascuțite pentru ușa de sticlă, deoarece ele pot zgâria suprafața și duce la spargerea sticlei.
5. Sfatul pentru a facilita curățarea pereților interni ai cuptorului, care pot ating alimentele în procesul de preparare: Amestecați o jumătate de lămâie într-un bol, adăugați 300 ml (1/2 balbă) de apă și încălzește-l la cuptorul cu microunde la 100% putere timp de 10 minute. Ștergeți cuptorul cu o cârpă uscată.

FAIANȚĂ

Riscul de rănire

Orice service sau reparație care necesită demontarea capacului, care protejează împotriva energiei cu microunde, este un pericol pentru persoanele necalificate. Consultați secțiunea „Materiale care pot fi utilizate în cuptorul cu microunde și care trebuie evitate”. Există ustensile nemetalice care nu sunt destinate pentru utilizarea în cuptorul cu microunde. Dacă nu sunteți sigur, verificați astfel faianța urmând procedura următoare.

Verificarea vaselor:

1. Toarnă o cană de apă (250 ml) rece într-un recipient pentru microunde și puneți în el vasele pe care doriți să le verificați.
2. Încălziți la putere maximă timp de 1 minut.
3. Atingeți cu atenție vasele. Dacă acestea sunt calde, nu le folosiți în cuptorul cu microunde.
4. Nu încălziți mai mult de 1 minut.

Materiale de evitat în cuptorul cu microunde

Faianță	Notă
Bucatele pentru rumenire	Urmați instrucțiunile producătorului. Partea de jos a bucatelor trebuie să fie cu cel puțin de 3/16 inci (5mm) fața de platformă rotativă. Utilizarea necorespunzătoare poate avea ca rezultat defalcarea platformei rotative.
Tacâmuri	Doar cele concepute pentru cuptorul cu microunde. Urmărește instrucțiunile producătorului. Nu folosiți faianța crăpată sau vase cu piese ciobite.
Borcane din sticlă	Scoateți întotdeauna capacul. Folosiți numai pentru a le încălzi, fiind slab calde. Majoritatea borcanelor de sticlă nu rezistă la temperaturi înalte și se pot crăpa.
Faianța din sticlă	Rezistentă numai la temperaturi ridicate și proiectată pentru cuptoare cu microunde. Asigurați-vă că vasele nu au o jantă metalică. Nu folosiți vase crăpate sau ciobite.
Saci pentru gătit înăuntru cuptorului	Urmați instrucțiunile producătorului. Nu folosiți pungii cu elemente metalice. Faceți găuri în ele pentru a scăpa aburul.
Farfurii din hârtie și cupe	Utilizați numai pentru gătit / încălzire scurtă, nu lăsați cuptorul nesupravegheat în timpul funcționării.
Prosoape din hârtie	Acoperiți mâncarea pentru a încălzi și a absorbi grăsimile. Utilizați numai sub supraveghere și pentru gătit pe termen scurt.
Hârtie pergament	Utilizați pe partea de sus pentru a preveni stropirea sau înfășurarea în ea bucatelor, aburind mâncarea.
Plastic	Numai cel conceput pentru cuptorul cu microunde. Urmărește instrucțiunile producătorului. Ar trebui să fie etichetat „Potrivit pentru folosirea în cuptorul cu microunde.” Unele recipiente din plastic se înmoaie când mâncarea din ele se încălzește. Pungile de gătit sigilate din plastic trebuie tăiate, străpunse sau făcute în ele găuri conform indicațiilor de pe pachet.
Peliculă din plastic	Doar cea concepută pentru cuptorul cu microunde. Acoperiți alimentele pentru a păstra umiditatea în timpul gătitului. Nu permiteți contactul peliculei din plastic cu mâncarea.
Hârtie din ceară	Acoperiți alimentele pentru a preveni stropirea și pentru păstrarea umidității.

Materiale de evitat în cuptorul cu microunde

Faianță	Notă
Tavi din aluminiu	Poate duce la formarea unui arc electric. Transferați alimentele în faianță potrivită pentru utilizare în cuptorul cu microunde.
Ambalaje din carton pentru alimente cu mâner metalic	Poate duce la formarea unui arc electric. Transferați alimentele în faianță potrivită pentru utilizare în cuptorul cu microunde.
Vasele metalice sau vase cu metal buză	Metalul acoperă alimentele provenite din radiațiile cu microunde. Jantele metalice pot duce la formarea arcului electric.
Încuitori metalice răsucite	Poate duce la formarea unui arc electric, precum și flacără în cuptor.
Saci din hârtie	Poate provoca flăcări în cuptor.
Spumă de polistiren	La temperaturi ridicate, spuma se poate topi sau contamina lichidul care se află în el.
Lemn	Când este folosit într-un cuptor cu microunde, lemnul se usucă și se poate rupe sau crăpa.

INSTALAREA

INSTALAREA CUPTORULUI CU MICROUND

Denumirea pieselor și accesoriilor pentru cuptor

Scoateți cuptorul și toate materialele din ambalajul de carton și din interiorul cuptorului.

Pachetul include următoarele:

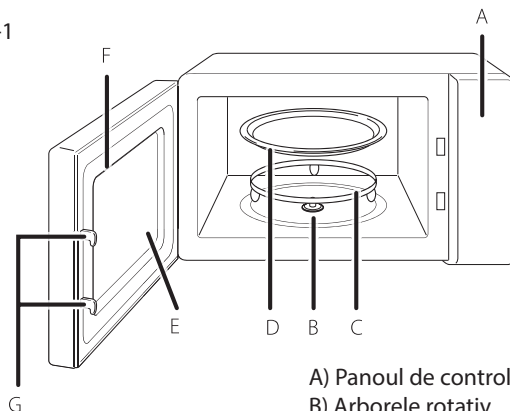
Tava din sticlă - 1

Ansamblu inelului a platformei rotative - 1

Arbore rotativ - 1

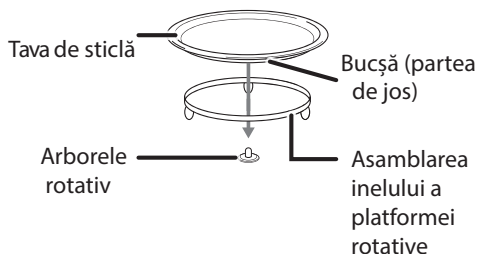
Inelul platformei rotative - 1

Manual de instrucțiuni - 1



- A) Panoul de control
- B) Arborele rotativ
- C) Asamblarea inelului a platformei rotative
- D) Tava din sticlă
- E) Fereastra pentru vizionare
- F) Ansamblul ușii
- G) Sistem de blocare a siguranței

Instalarea platformei rotative



- a. Nu așezați niciodată tava din sticlă cu piciorușele în sus. Urmăriți instrucțiunile pentru poziționarea tăvii în direcția corectă. Tava trebuie să se rotească liber.
- b. Atât tava din sticlă, cât și ansamblul inelului trebuie să fie utilizat în timpul utilizării cuptorului.
- c. Orice bucate și alimente ar trebui să se potrivească întotdeauna pe tava din sticlă pentru gătire.
- d. În caz de cădere sau de stricare a tăvei din sticlă sau ansamblului inelului a platformei rotative contactați cel mai apropiat centru de servicii oficiale.

Instalarea pe suprafața mesei

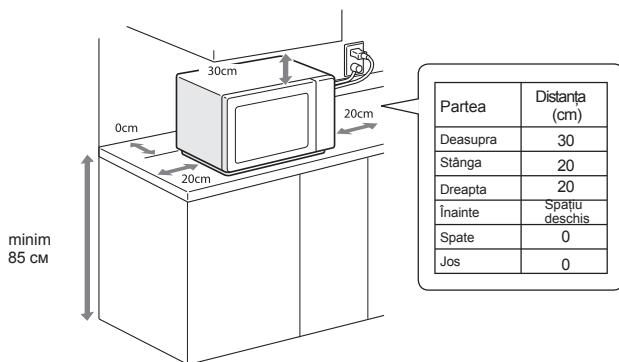
Îndepărtați toate ambalajele și accesoriile. Verificați cuptorul, în special, dacă există daune referitoare la defectările ușii. Renunțați la instalare dacă se constată deteriorare.

Carcasă: îndepărtați toată folia de protecție din interiorul incintei cuptorului cu microunde.

Nu îndepărtați învelișul maro deschis Mica, care se află în interiorul cuptorului proiectat pentru a proteja magnetronul.

Instalare

1. Alegeți o suprafață plană cu suficient spațiu liber pentru prize de intrare /ieșire.



- 1) Înălțimea minimă de instalare este de 85 cm.
- 2) Suprafața din spate a dispozitivului trebuie să fie orientată spre perete. Trebuie să existe cel puțin 30 cm de spațiu deschis deasupra cuptorului și între părțile laterale - cu pereții cuptorului și pereții adiacenți - cel puțin 20 cm.
- 3) Nu scoateți picioarele de pe fundul cuptorului.
- 4) Blocarea intrării și / sau a ieșirii poate deteriora cuptorul.
- 5) Păstrați cuptorul cu microunde cât mai departe de radio și TV, în timpul funcționării un cuptor cu microunde poate interfera cu recepția de radio sau televiziune.

2. Conectați cuptorul la o priză standard pentru gospodărie. Asigurați-vă că tensiunea și frecvența sunt corecte.

Ele corespund tensiunii și frecvenței de pe placa de identificare.

ATENȚIE: nu instalați cuptorul deasupra suprafeței plitei sau a altor aparate care elimină căldură.

Când este instalat în apropierea unei surse de căldură, cuptorul poate fi deteriorat iar garanția anulată.



Suprafețele accesibile pot fi fierbinti în timpul funcționării.

PANOUL DE CONTROL

PANOUL DE CONTROL

Aspectul panoului de control și scopul organelor sunt prezentate în figura 2. Sfârșitul procesului este însoțit de un semnal sonor.

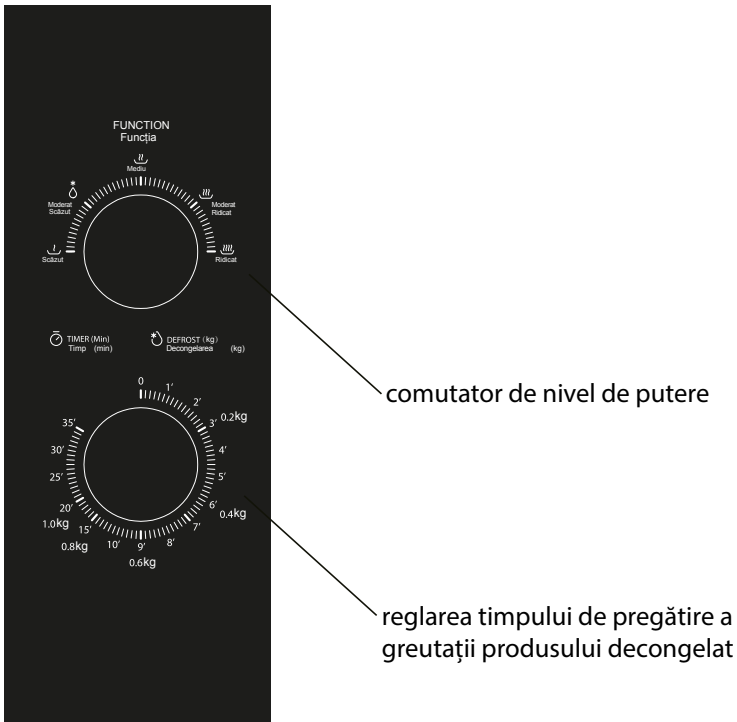


figura 2

Conexiunea cuptorului

Atenție pentru conectarea cuptorului la rețea, trebuie prevăzută o priză cu un contact de împământare.

Îndepărtați pelicula de polietilenă din corpul cuptorului și pelicula dintre ușa și camera cuptorului cu microunde


Deschideți ușa cuptorului apăsând butonul de deschidere a ușii. Instalați un inel în interiorul camerei cuptorului. Instalați o tavă de sticlă deasupra inelului, alinind proeminențele vasului de sticlă și cuplajul arborelui motor (după cum se arată în figura 1) Închideți ușa cuptorului.

Atenție, priza trebuie să fie în imediată apăsare a cuptorului, trebuie să se ofere acces gratuit; astfel încât, dacă este necesar, puteți să deconectați imediat cuptorul =de la rețea!

Modul de gătire

Puneți produsele preparate potrivite pentru gătit în cuptorul cu microunde. Deschideți ușa cuptorului apăsând butonul de deschidere a ușii. Așezați vasele cu mâncare pe tava din sticlă și închideți ușa. Setați nivelul de putere cu microunde prin rotirea comutatorului de **Putere** la valoarea dorită, în conformitate cu tabelul 2. Setați timpul de gătit prin rotirea **Timpului de decongelare** a butonului (kg). Timpul este setat între 1 și 35 de minute. După setarea timpului de gătit, cuptorul se pornește, lumina de fundal a camerei cuptorului se aprinde.

După trecerea timpului de gătit, va suna un semnal sonor, controlerul **Timpul de decongelare** (kg) va fi setat pe poziția 0, lumina de fundal a camerei cuptorului se va opri.

Puterea	Nivelul puterii,%	Notă
Scăzută	17	Decongelarea alimentelor. Înmuierea cremelor congelate.
 Moderat Scăzută	33	Gătirea supelor. Înmuierea magrarinei, untului. Decongelarea alimentelor
Medie	55	Carne în suc propriu. Pregătirea peștelui, fructelor de mare.
Moderat Ridicată	77	Prepararea orezului, peștelui, găinii și a bucățelelor de carne.
Ridicată	100	Încălzirea. Fierberea laptelui, apei. Gătitul legumelor.

Exemplu: trebuie să gătiți la un nivel mediu de putere cu microunde timp de 15 minute.

Pentru a face acest lucru:

- introduceți alimentele în cuptor;
- setați nivelul de alimentare cu microunde; rotiți comutatorul **Puterii** de alimentare în poziția **MEDIE**;
- rotiți butonul **Timpul de decongelare** (kg) la poziția **15**, apoi cuptorul se pornește și camera cuptorului se aprinde.

Remarcă

1. În timpul gătitului, timpul de decongelare poate fi crescut sau micșorat în orice moment, întorcând butonul **Timpul de decongelare** (kg).
2. În timpul gătitului, puteți schimba nivelul puterii prin rotirea regulatorului de putere.
3. Dacă nu este utilizat cuptorul, **Timpul de decongelare** (kg) trebuie să fie în poziția 0.
4. Înainte de a scoate în final alimentele asigurați-vă că **Timpul de decongelare** (kg) este în poziția 0.
5. Nu porniți niciodată cuptorul cu microunde dacă în el nu există alimente.

DEPANAREA

De tip obișnuit

Cuptorul cu microunde creează dereglări semnalului de televiziune	În timpul funcționării cuptorului cu microunde radio sau semnalele TV pot interfera. Această situație este similară cu interferențele cauzate de electrocasnice mici: mixere, aspiratoare, ventilatoare electrice. Acesta este un eveniment normal.
Întunecarea cuptorului	Când gățiți la putere de microunde redusă, cuptorul se poate întuneca. Acest lucru este normal.
Aburul se adună pe ușa iar prin orificii iese aerul cald	Mâncarea poate degaja abur în timpul gătitului, o mai mare parte din abur va ieși din orificii. Dar o parte poate fi colectat într-un loc răcoros, cum ar fi ușa cuptor. Acest lucru este normal.
Cuptorul este pornit accidental, când nu există mâncare în interior	Pornirea cuptorului atunci când nu există mâncare în interior este interzisă. Este foarte periculos.

Cuptorul nu se aprinde	(1) Cablul de alimentare nu este strâns conectat la o priză.	Deconectați-vă, reintroduceți după 10 secunde.
	(2) A ars siguranța sau s-a pornit întrerupătorul.	Înlocuiți siguranța sau reseați întrerupătorul (procedura ar trebui făcută de un personal calificat al companiei noastre)
	(3) Probleme cu priza.	Testați ieșirea cu alte instrumente electrice
Cuptorul nu se încălzeste	(4) Ușa este prost închisă.	Închideți ușa strâns

PN:16170000A72641