



Panasonic®

Operating Instructions
Инструкция по эксплуатации
Інструкція з експлуатації
Пайдалану нұсқаулары

(Household) Rechargeable Oral Irrigator
(Бытовые) Ирригатор полости рта с подзарядкой
(Побутового призначення) Ірригатор порожнини рота з можливістю роботи від акумулятора
(Тұрмыстық) Қайта зарядталатын ауыз қуысын тазарту құралы

Model No.
Модель № EW-DJ40
Модель №
Үлгі №

English	2
Русский	11
Українська	21
Қазақша	31

- Before operating this product, please read the instructions carefully, and save this manual for future use.
- Прежде чем использовать этот прибор, внимательно прочитайте данную инструкцию и сохраните их для дальнейшего использования.
- Перш ніж починати користуватись цим приладом, уважно прочитайте дані інструкції та збережіть їх для подальшого використання.
- Осы құралды пайдаланар алдында осы нұсқауларды мұқият оқып шығыңыз және оларды болашақта қолдануға сақтап қойыңыз.

Инструкция по технике безопасности

Вся информация, содержащаяся в настоящем разделе, приводится в качестве инструкций по правильной и безопасной эксплуатации данного прибора во избежание нанесения травм себе и другим лицам, а также повреждения имущества.

- **Вред и возможные повреждения, вызванные неправильным использованием прибора, описываются следующими категориями.**

Опасность

Указывает на "правила, несоблюдение которых вероятнее всего приведет к смертельному исходу или к тяжелой травме".


Предостережение


Указывает на "правила, несоблюдение которых может привести к смертельному исходу или к тяжелой травме".

Осторожно

Указывает на "правила, несоблюдение которых может привести к травме или повреждению имущества".

- **Правила, которые необходимо строго соблюдать, отмечены следующими предупредительными знаками. (Далее приводятся примеры предупредительных знаков)**

 Перечёркнутый кружок указывает на запрещённые действия и способы обращения с прибором.

 Закрашенный чёрным кружок указывает на обязательные действия и инструкции, которые необходимо строго соблюдать для обеспечения безопасной работы.

Опасность


Запрещено

- **Данный прибор оснащён встроенным аккумулятором.**

Не бросайте в огонь, не нагревайте, а также не заряжайте, не используйте и не храните прибор в местах, подверженных высокотемпературному воздействию.

Это может привести к перегреванию, возгоранию или взрыву прибора.

Предостережение

 **Не используйте данный прибор, подключённый к зарядному устройству, в ванной комнате или в душе.**

- **Не храните зарядное устройство вблизи ванны, раковины, унитаза и других источников воды или там, где зарядное устройство может упасть.**

Это может привести к поражению электрическим током или возгоранию.

Запрещено

- **Не используйте прибор, если повреждено зарядное устройство, либо если шнур питания неплотно подключён к розетке электросети.**

Это может привести к поражению электрическим током, короткому замыканию или возгоранию.

- **Не ломайте, не уничтожайте, не видоизменяйте, не сгибайте, не тяните и не перекручивайте шнур питания с чрезмерной силой. Кроме того, не кладите на шнур питания тяжелые предметы, и не зажимайте шнур питания между ними.**

Это может привести к поражению электрическим током или возгоранию.

Избегайте попадания воды!

- **Не погружайте зарядное устройство в воду, и не мойте его водой.**

Это может привести к поражению электрическим током или короткому замыканию.

- **Не прикасайтесь к прибору мокрыми руками.**

- **Не подключайте и не отключайте зарядное устройство от розетки электросети мокрыми руками.**

Это может привести к поражению электрическим током.

⚠ Обязательно к исполнению!

- **Держите в месте, недоступном для детей.**
Несоблюдение этого правила может привести к возникновению несчастных случаев и опасных ситуаций, связанных, например, со случайным проглатыванием ребенком аксессуаров или съёмных частей прибора.
- **При проведении технического обслуживания отключайте зарядное устройство от розетки электросети.**
Несоблюдение этого правила может привести к поражению электрическим током.
- **Регулярно очищайте штепсельную вилку и другие части зарядного устройства от пыли.**
Несоблюдение этого правила может привести к возгоранию зарядного устройства из-за нарушения тепло- и гидроизоляции вследствие скопления влаги в ворсинках пыли.
- **Всегда проверяйте, чтобы прибор работал от источника питания с соответствующим номинальным напряжением.**
Несоблюдение этого правила может привести к поражению электрическим током или возгоранию.

⚠ Не разбирать!

- **Запрещается видоизменять прибор. Не разбирайте и не ремонтируйте прибор самостоятельно.**
Это может привести к возгоранию, поражению электрическим током или травме. Для выполнения ремонта (например, замены аккумулятора) обращайтесь по месту приобретения прибора или в сервисный центр Panasonic.

⚠ Осторожно

⊘ Запрещено

- **Дети и лица, неспособные самостоятельно пользоваться прибором, а также лица с ослабленной чувствительностью ротовой полости не должны допускаться к использованию данного прибора.**

12

Несоблюдение этого правила может привести к травме.

- **Используйте прибор только по прямому назначению, то есть для очистки ротовой полости.**

Напор воды, направленный в глаза, нос, уши или горло, может нанести серьезную травму. В случае проведения лечения заболеваний ротовой полости, а также при тяжёлых формах пародонтита обязательно обратитесь к стоматологу перед применением прибора.

- **Не наливайте в резервуар воду, температура которой превышает 40 °С.**

Это может привести к ожогам слизистой.

⚠ Обязательно к исполнению!

- **Всегда беритесь за штепсельную вилку, а не за шнур питания, при отключении зарядного устройства от розетки электросети.**

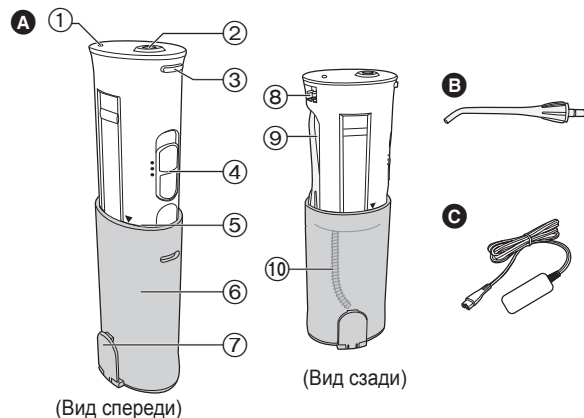
Несоблюдение этого правила может привести к поражению электрическим током, короткому замыканию или возгоранию.

- **Содержите прибор в чистоте, соблюдайте правила личной гигиены, используйте для очистки рта только свежую или слегка подогретую водопроводную воду.**
- **После использования прибора обязательно выливайте остатки воды из резервуара, затем нужно включать прибор на 2-3 секунды до полного удаления воды из резервуара.**
В случае несоблюдения санитарно-гигиенических норм использования в приборе могут появиться плесень и бактерии, что может причинить вред здоровью, а также привести к возникновению неприятного запаха из прибора и неполадок в работе.
- **Если прибор не используется продолжительное время, отключайте зарядное устройство от розетки электросети.**
Несоблюдение этого правила может привести к поражению электрическим током или возгоранию вследствие повреждения изоляции.

Осторожно

- Этот прибор не предназначен для использования людьми (включая детей) с ограниченными физическими, сенсорными или умственными способностями или лицами без соответствующих знаний и опыта. Использование прибора такими людьми допускается только под наблюдением ответственных за их безопасность лиц или при чётких инструкциях этих лиц. Использование прибора детьми допускается только под присмотром ответственных за их безопасность лиц, и ни в коем случае не допускается, чтобы дети играли с прибором.
- Шнур питания замене не подлежит. В случае его повреждения прибор необходимо утилизировать.

Основные части



- A** Основной блок
- ① Индикатор зарядки
 - ② Разъём для установки насадки
 - ③ Кнопка освобождения насадки
 - ④ Переключатель
 - ⑤ Рабочее положение (маркировка ▼)
 - ⑥ Резервуар
 - ⑦ Пробка водоналивной горловины
- B** Насадка (x1)
- C** Зарядное устройство
- ⑧ Гнездо питания
 - ⑨ Камера для хранения насадки
 - ⑩ Всасывающая трубка

► Примечание

Во внутренних частях основного блока (резервуар, всасывающая трубка) могут содержаться остатки жидкости, но вы должны знать, что это абсолютно безопасная для здоровья

дистиллированная вода, которая применялась для испытания прибора (при проверке тока воды).

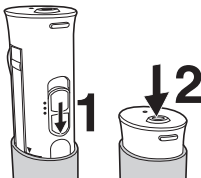
► Перед использованием прибора

При использовании прибора впервые даже здоровые дёсны могут слегка кровоточить. Это происходит из-за того, что дёсны не привыкли к подобной стимуляции. Обычно дёсны перестают кровоточить через 1-2 недели регулярного применения. Но если дёсны продолжают кровоточить после 2 недель применения, это может свидетельствовать о наличии болезни дёсен (пародонтит и т.п.). В таком случае следует прекратить использование прибора и обратиться к стоматологу.

Зарядка прибора

- Заряжайте прибор при комнатной температуре в пределах 15 - 35 °С.
- При зарядке при более низкой температуре (ниже 15 °С) время работы прибора может уменьшиться. Кроме того, при очень низкой температуре (ниже 0 °С) зарядка может быть невозможна.

1 Переведите переключатель в положение **ВЫКЛ.**



2 Приготовьте основной блок к хранению.

3 Полностью вставьте штекер питания в гнездо питания.

- Вставляйте штекер питания после того, как вытрите всю воду, которая могла остаться на гнезде.

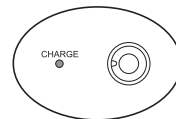


4 Плотно вставьте вилку зарядного устройства в розетку электросети.

5 Убедитесь, что индикатор зарядки горит.

Зарядка занимает приблизительно 8 часов.

- Прибор работает в течение 15 минут при полном заряде аккумулятора.



- Если оставить основной блок с подключённым к розетке электросети зарядным устройством, это никак не скажется на работе прибора.
(В целом, если постоянно заряжать и разряжать аккумулятор, не используя текущий заряд полностью, это вызывает эффект забывания, что приводит к сокращению времени работы и снижению разрядного напряжения. Тем не менее, данный прибор спроектирован таким образом, что этот факт не влияет на эффективность его применения).
- Если прибор прекращает функционировать в начале использования (сразу после покупки, либо через 3 месяца использования или позже) либо в процессе использования, обязательно заряжайте прибор в течение 16 часов или дольше. Если при подключении основного блока индикатор зарядки не загорается сразу, немного подождите.
- Во время зарядки основной блок слегка нагревается, но это не является неисправностью.
- Заряжайте прибор только при помощи соответствующего зарядного устройства. Используйте только зарядное устройство, входящее в комплект данного прибора.

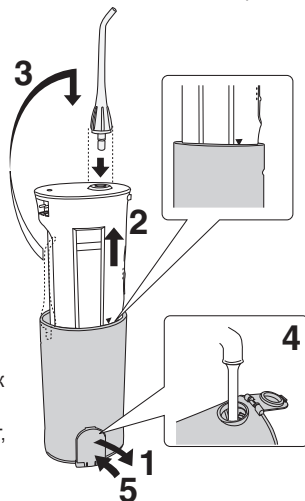
- Если время работы сокращается, даже не смотря на правильную зарядку, возможно заканчивается срок годности аккумулятора. (Срок годности аккумулятора составляет приблизительно 3 года, но этот срок сильно зависит от условий использования и хранения).

Использование прибора

- Прибор следует использовать со свежей или слегка подогретой водопроводной водой.
- Не переводите переключатель в положение ВКЛ., не направив насадку в ротовую полость.

- 1** Откройте пробку водоналивной горловины.
- 2** Вытяните белую часть основного блока до отметки рабочего положения (маркировка ▼).

- Если пробка водоналивной горловины остаётся закрытой, основной блок вытягивается с трудом.
- Напор воды не возрастает, если основной блок не вытянут до отметки рабочего положения.
- Будьте внимательны, так как в это время из камеры для хранения насадки может выскочить насадка.



- 3** Вставьте насадку в разъём для установки насадки, придерживая основной блок за его белую часть.

- Надёжно закрепите до характерного щелчка.

- 4** Налейте воду.

- Всегда используйте только свежую водопроводную воду.
- Если вода кажется слишком холодной, слегка подогрейте её максимум до 40 °С.
- Не заливайте солевые растворы, зубную пасту или химические вещества.
- Для обеспечения бесперебойной работы следите, чтобы в это время переключатель находился в положении ВЫКЛ.

- 5** Закройте пробку водоналивной горловины.

- Плотно закройте пробку после наполнения.

- 6** Направьте насадку в ротовую полость.

- Если прибор слишком сильно наклонить во время использования, то всасывающая трубка может выходить из воды в резервуаре, в результате чего подача воды прекратится.

- 7** Переведите переключатель в положение ВКЛ.

- Полностью заполненный резервуар расходуется за 40 секунд работы.

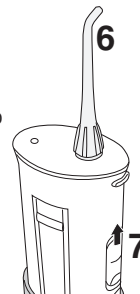
Можно выбирать режим работы (силу напора).

- 2 (Нормальный)**

- Для обычной очистки

- 1 (Мягкий)**

- Если вы беспокоитесь о своих деснах
- Если вам кажется, что режим 2 (Нормальный) слишком интенсивный



- Не прижимайте наконечник насадки вплотную к зубам или дёснам.
 - Соблюдайте повышенную осторожность, применяя прибор на людях, которые не могут самостоятельно использовать прибор, например, на малышах и детях, а также на людях с повышенной чувствительностью зубов и дёсен.
 - Не бросайте прибор и обращайтесь с ним осторожно.
 - Не включайте прибор с пустым резервуаром, за исключением случаев, когда необходимо полностью осушить прибор после использования.
- Это может привести к возникновению неполадок в работе.

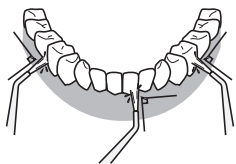
► Полезные советы

- Держите прибор вертикально, направив насадку вверх.
- Склонитесь над раковиной.
- Немного прикройте рот, чтобы вода не разбрызгивалась.
- Направьте насадку в рот.

Тщательная очистка ротовой полости

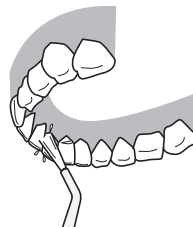
- Направьте струю строго перпендикулярно в межзубное пространство или в зубодесневые складки.
- Медленно перемещайте вдоль зубного ряда.
- Особое внимание необходимо уделять обработке межзубного пространства и области вокруг брекетов.

Внешняя сторона зубного ряда...



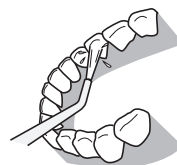
- Направляйте струю перпендикулярно к зубам.
- Особое внимание необходимо уделять обработке межзубного пространства и зубодесневых складок.

Внутренняя сторона зубного ряда...



Верхние зубы

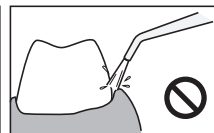
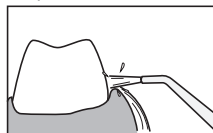
- Отрегулируйте угол насадки так, чтобы она была направлена вертикально вверх, и направьте струю перпендикулярно к зубам.



Нижние зубы

- Опустите подбородок и направьте струю перпендикулярно к зубам.

- Не направляйте струю непосредственно в зубодесневые карманы.



После использования прибора

- Прежде чем складывать прибор для хранения, тщательно промойте и высушите его, так как существует опасность развития бактерий.

1 Откройте пробку водоналивной горловины и слейте остатки воды из резервуара.



2 Переведите переключатель в положение ВКЛ. и полностью осушите внутренние части прибора.

- Оставьте прибор включенным на 2-3 секунды, до тех пор, пока вода не прекратит вытекать.

3 Переведите переключатель в положение ВЫКЛ.

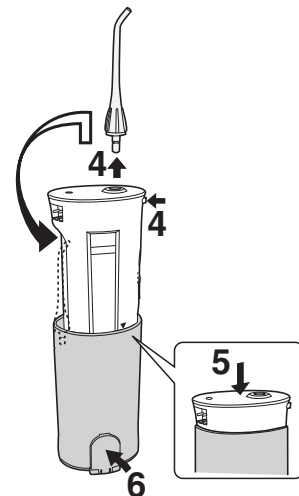


4 Нажмите кнопку освобождения насадки, снимите насадку и установите её в камеру для хранения насадки.

5 Приготовьте основной блок к хранению.

- Надавите на него до характерного щелчка.
- Следите, чтобы не защемить пальцы верхней частью резервуара.

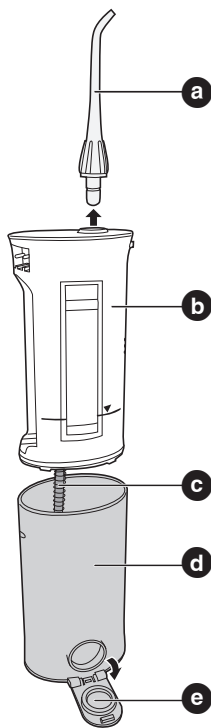
6 Закройте пробку водоналивной горловины.



- Для хранения прибора после использования в пакете или другом герметичном контейнере, оберните прибор в полотенце или любой другой кусок ткани, чтобы остатки воды впитались в ткань.
- Для предотвращения развития бактерий достаньте прибор из пакета или герметичного контейнера как можно быстрее, чтобы просушить его.

Обслуживание

Русский



a Насадка

(Насадка снимается при нажатии на кнопку освобождения насадки.)

Промойте в воде и вытрите тканью.

- Насадку необходимо заменять не реже одного раза в 6 месяцев. Если наконечник насадки деформируется, обязательно замените насадку. Несоблюдение этого правила может привести к возникновению неполадок в работе.

b Основной блок

Удалите загрязнения, протерев корпус тканью, смоченной в жидком моющем средстве, затем вытрите сухой тканью.

В случае сильного загрязнения промойте в воде.

- Не применяйте для чистки прибора растворители, такие как бензин, спирт и прочие.
- Это может привести к возникновению неполадок в работе, растрескиванию или обесцвечиванию частей прибора.
- Не мойте прибор в воде, температура которой превышает 50 °С.
- Не оставляйте прибор в воде.
- Хорошо просушите после мытья водой.

c Всасывающая трубка

Хорошо просушите после мытья водой.

- Не сгибайте всасывающую трубку. Несоблюдение этого правила может привести к возникновению неполадок в работе, таких как, например, нарушение работы всасывающей трубки.

d Резервуар

Резервуар можно снять, если полностью вытянуть корпус, предварительно открыв пробку водоналивной горловины, что позволяет выполнить очистку внутренней поверхности.

Промойте в воде и вытрите тканью.

- Удалите загрязнения с внутренней поверхности с помощью щётки или подобного инструмента и протрите тканью.
- Обязательно высушите резервуар, если прибор не будет использоваться длительное время.

e Пробка водоналивной горловины

Удалите все отложения и загрязнения.

- Несоблюдение этого правила может привести к вытеканию воды.

Зарядное устройство

Протирайте сухой тканью металлические части вилки зарядного устройства каждые 6 месяцев.

- Используйте только мягкие моющие средства.

- Никогда не применяйте для чистки прибора растворители, такие как бензин, спирт и прочие, так как они могут привести к возникновению неполадок в работе, растрескиванию / обесцвечиванию частей.

Если прибор неправильно работает

Проверьте следующее.

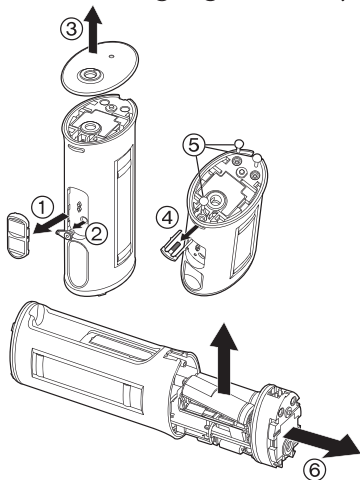
Симптом	Возможная причина	Решение
После зарядки работает всего несколько минут	▶ Срок годности аккумулятора истёк (приблизительно через 3 года)	▶ Обратитесь в магазин или сервисный центр Panasonic. (Запрещено менять аккумулятор самостоятельно, потому что это может привести к нарушению водонепроницаемости прибора или к неисправности).
	▶ Время зарядки слишком короткое	▶ Для активации аккумулятора непрерывно заряжайте прибор в течение 16 часов или дольше.
Не работает	▶ Сразу после покупки или через 3 месяца после последнего использования	▶ Для активации аккумулятора непрерывно заряжайте прибор в течение 16 часов или дольше.
	▶ В насадке образовалась грязевая пробка	▶ Замените насадку
Низкий напор воды	▶ Горлышко насадки деформировалось	
Вода не поступает	▶ Во время использования прибор слишком сильно наклонили	▶ При использовании держите прибор в вертикальном положении
	▶ Основной блок не вытянут на всю длину.	▶ Полностью вытяните основной блок

Если проблема осталась даже после проверки и принятия мер по её устранению, прекратите использование прибора во избежание опасных ситуаций и отнесите прибор в магазин для проверки и ремонта.

Извлечение встроенного аккумулятора

Прежде чем выкидывать прибор, извлеките из него встроенный аккумулятор. Пожалуйста, проследите за тем, чтобы утилизация аккумулятора была выполнена в официальном пункте приёма, при наличии такового в вашем городе. Не разбирайте и не заменяйте аккумулятор самостоятельно для дальнейшего использования прибора. Это может привести к возгоранию или поражению электрическим током. Заменяйте аккумулятор в уполномоченном сервисном центре. Выполните шаги с ① по ⑥, поднимите аккумулятор, а затем извлеките его.

Русский



Охрана окружающей среды и вторичная переработка отходов

Данный прибор оснащён Никель-Металлгидридным аккумулятором. Пожалуйста, проследите за тем, чтобы утилизация аккумулятора была выполнена в официальном пункте приёма, при наличии такового в вашей стране.

Технические характеристики

Время зарядки аккумулятора: прибл. 8 часов

Номинальное напряжение: 100 - 240 В переменного тока 50 - 60 Гц

Вес:

Основной блок: прибл. 265 г

Зарядное устройство: прибл. 145 г

Аксессуары (продаются отдельно)

Обратитесь в ближайший магазин.

При покупке проверьте "артикул прибора (EW-DJ40)" и "артикул сменной насадки".

Сменная насадка (по 2 в комплекте)

EW0955

С идентификационным кольцом

Установленный производителем в порядке п. 2 ст. 5 Федерального Закона РФ "О защите прав потребителей" срок службы для данного изделия равен 7 годам с даты производства при условии, что изделие используется в строгом соответствии с настоящей инструкцией по эксплуатации и применимыми техническими стандартами.



ME10

Сделано в Китае

Этот прибор предназначен только для домашнего использования.

Панасоник Электрик Воркс Ванбао (Гуанчжоу) Ко., Лтд.



Panasonic Electric Works Wanbao (Guangzhou) Co., Ltd.
<http://panasonic.net>

© EN, RU, UA, KAZ

Printed in China
EW9700DJ401520 S0510-1



McGrp.Ru



Сайт техники и электроники

Наш сайт McGrp.Ru при этом не является просто хранилищем [инструкций по эксплуатации](#), это живое сообщество людей. Они общаются на форуме, задают вопросы о способах и особенностях использования техники. На все вопросы очень быстро находят ответы от таких же посетителей сайта, экспертов или администраторов. Вопрос можно задать как на форуме, так и в специальной форме на странице, где описывается интересующая вас техника.