

Seria 4, Mașina de spălat vase complet încorporabilă, 45 cm SPV4HMX10E



Mașină de spălat vase cu Home Connect și posibilitate inteligentă de reducere a nivelului de zgomot prin intermediul aplicației.

- **ExtraDry:** opțiune de uscare suplimentară pentru vasele dificil de uscat.
- **Sertarul Vario:** Locul ideal pentru tacâmuri, ustensile de gătit și obiecte ușoare
- **Rackmatic:** sertar al mașinii de spălat vase cu înălțime reglabilă, ideal pentru obiecte înalte.
- **Sistem Rackmatic triplu:** înălțimea raftului superior poate fi ajustată cu până la 5 cm.
- **Silence Plus:** mașina de spălat vase deosebit de silențioasă 44 dB.

| | |
|--|--------------------------------------|
| Clasa de eficiență energetică: | E |
| Consumul ponderat de energie la 100 de cicluri utilizând programul "eco" (EU 2017/1369): | 76 kWh |
| Număr maxim de seturi de vase: | 10 |
| Consumul de apă în litri per ciclu pe baza programul eco: | 9.5 l |
| Durata programului: | 3:40 h |
| Emisiile acustice în aer: | 44 dB(A) re 1pW |
| Clasa emisiilor acustice în aer: | B |
| Tip constructiv: | încorporat |
| Înălțime cu capac superior: | 0 mm |
| Dimensiuni aparat (Î x L x A): | 815 x 448 x 550 mm |
| Dimensiuni nișă (ÎxLxA): | 815-875 x 450 x 550 mm |
| Adâncime cu ușă deschisă la 90 grade: | 1155 mm |
| Picioare reglabile pe înălțime: | Da - toate din față |
| Posibilitate maximă de reglare picioare: | 60 mm |
| Soclu reglabil: | Atât orizontal cât și vertical |
| Greutate netă: | 29.6 kg |
| Greutate brută: | 31.4 kg |
| Putere de conectare nominală: | 2400 W |
| Amperaj: | 10 A |
| Tensiune: | 220-240 V |
| Frecvență: | 50; 60 Hz |
| Lungime cablu de alimentare: | 175.0 cm |
| Tip stecher: | Schuko-/Gardy cu împământare |
| Lungime furtun de alimentare: | 165 cm |
| Lungime furtun de evacuare: | 205 cm |
| Cod EAN: | 4242005421824 |
| Tip de instalare: | Complet integrabil(ă) |

| | |
|-------------|----------------------------|
| SGZ0BI02 | Kit compens/fixare, inox |
| SGZ1010 | Extens furtun alim&evac. |
| SGZ4CB00 | Sertar Vario pt tacamuri |
| SMZ1051EU : | |
| SMZ5000 | Suport sticle |
| SMZ5003 | Balama retract, corp inalt |
| SMZ5300 | Suport pahare GlassSecure |



Seria 4, Mașina de spălat vase complet încorporabilă, 45 cm SPV4HMX10E

Mașină de spălat vase cu Home Connect și posibilitate inteligentă de reducere a nivelului de zgomot prin intermediul aplicației.

PERFORMANȚE / CONSUMURI:

- Clasa de eficiență energetică¹: E
- Consum de energie² / apă³: 76 kWh / 9.5 l
- Capacitate: 10 seturi
- Durată program Eco⁴: 3:40 (h:min)
- Nivel de zgomot: 44 dB(A) re 1 pW
- Clasa de eficiență a nivelului de zgomot: B
- Nivel de zgomot în programul Silence: 41 dB dB(A) re 1 pW

PROGRAME / OPȚIUNI:

- 6 programe:
- Eco (50 °C),
- Auto (45-65 °C),
- Intensive (70 °C),
- Expres (65 °C),
- Silențios (50 °C),
- Favorit
- Program special: Favorit
- 4 opțiuni speciale: Home Connect, ExtraDry, IntensiveZone, SpeedPerfect+
- Program igienizare: Machine Care
- Activare prin intermediul aplicației Home Connect: HygienePlus, Silence on demand

TEHNICĂ DE SPĂLARE / SENZORI:

- Heat exchanger
- Aqua Sensor - detectarea gradului de murdărie a veselei și ajustarea automată a duratei de spălare, consumului de apă și temperaturii
- DosageAssist
- EcoSilence Drive - motor cu tehnologie fără perii (BLDC)
- Brațe de pulverizare DuoPower în coșul superior
- Detergent Automation-detectarea automată a detergentului
- 5 niveluri de pulverizare a apei; Filtru cu autocurățare și suprafață triplă
- Material cuvă interioară: Inox

DOTĂRI / SISTEM COȘURI:

- R2 45cm
- Cutlery drawer 1.0 Flex
- Coș superior reglabil pe înălțime cu sistem Rackmatic în 3 trepte
- Sistem de role cu alunecare ușoară pentru utilizare facilă, în coșul inferior
- Rack Stopper pentru a preveni alunecarea coșului inferior
- Compartimentare flexibilă a spațiului pentru coșul inferior (2x)
- Suport pentru cești în coșul superior

AFIȘAJ / PANOU DE CONTROL:

- Home Connect activat prin intermediul WLAN/WiFi

- Taste amplasate în partea superioară
- Afișaj digital cu text (limba engleză)
- InfoLight (roșu)
- Semnal acustic la terminarea programului, Afișarea duratei de timp rămase(min), Indicator alimentare cu apă
- Semnal acustic la terminarea programului
- Pornire programabilă: 1-24 ore

PROTECȚIE ȘI SIGURANȚĂ:

- Sistem AquaStop® - protecție 100% împotriva inundațiilor *
- Sistem pentru protecția paharelor

DETALII TEHNICE / DIMENSIUNI:

- Include pâlnie pentru sare
- Placă de protecție împotriva aburului
- Dimensiuni produs (ÎxLxA): 81.5 x 44.8 x 55 cm

¹ Pe o scară a clasei de eficiență energetică de la A la G

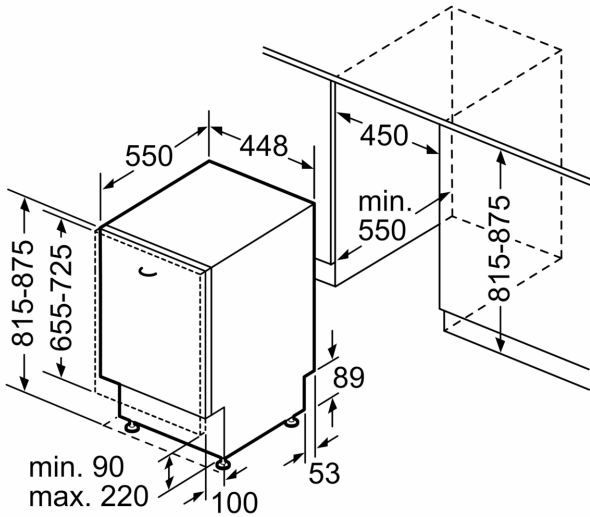
² Consumul de energie în kWh per 100 cicluri de spălare (în programul Eco 50 °C)

³ Consumul de apă în litri per ciclu de spălare (în programul Eco 50 °C)

⁴ Durată program Eco 50 °C

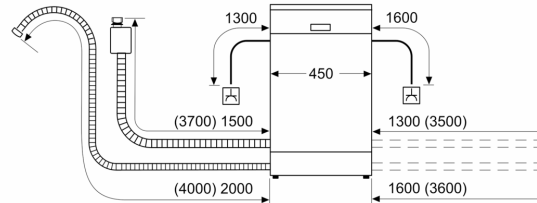
* Vă rugăm să consultați termenii garanției AquaStop din manualul de utilizare al produsului sau pe <https://www.bosch-home.ro/service/ingrijire-si-protectie/garantii-extinse>

**Seria 4, Mașina de spălat vase
complet încorporabilă, 45 cm
SPV4HMX10E**



Dimensiuni în mm

Dimensiuni în mm



⏏ Priză electrică
() Valori cu set de extensie