

INSTRUCTION MANUAL

РУКОВОДСТВО ПО ЭКСПЛУАТАЦИИ

ІНСТРУКЦІЯ З ЕКСПЛУАТАЦІЇ

ПАЙДАЛАНУ ЖӨНІНДЕГІ НҰСҚАУЛЫҚ

GB	MEAT GRINDER.....	5
RUS	МЯСОРУБКА.....	8
UA	М'ЯСОРУБКА.....	12
KZ	ЕТ ТАРТҚЫШ.....	15
EST	NAKKLIHAMASIN.....	21
LV	GAĻAS MAŠĪNA.....	24
LT	MĖSMALĖ.....	28
H	HÚSDARÁLÓ.....	32
RO	MAȘINĂ DE TOCAT.....	36
PL	MASZYŃKA DO MIELENIA MIĘSA.....	38



GB DESCRIPTION

1. On/O/R switch (ON/OFF/REVERS)
2. Head
3. Hopper plate
4. Food pusher
5. Snake
6. Cutting blade
7. Cutting plate (fine holes) 5 mm
8. Fixing ring
9. Body
10. Head stopper
11. Kebbe attachment
12. Sausage attachment
13. Implements for grating and chopping
14. Throat for grating and chopping
15. Pusher for grating and chopping
16. Storage compartment
17. Ring for graters

UA ОПИС

1. Вимикач ON/O/R
2. Завантажувальна горловина
3. Завантажувальний лоток
4. Штовхальник
5. Металевий шнек
6. Ніж
7. Решітка з отворами 5 мм
8. Кільцева гайка
9. Корпус електродвигуна
10. Фіксатор знімного блоку м'ясорубки
11. Насадка кеббе
12. Насадка для готування домашньої ковбаси
13. Насадки для тертки та шатківниці
14. Завантажувальна горловина для тертки та шатківниці
15. Штовхач для тертки та шатківниці
16. Відсік для зберігання
17. Кільце для терок

EST KIRJELDUS

1. Lüliti ON/O/R
2. Ettesöötmistoru
3. Laadimislett
4. Lükkur
5. Metalltigu
6. Nuga
7. Väikeste aukudega võre 5 mm
8. Rõngasmutter

RUS УСТРОЙСТВО ИЗДЕЛИЯ

1. Выключатель ON/O/R (ВКЛ./ВЫКЛ./РЕВЕРС)
2. Загрузочная горловина
3. Загрузочный лоток
4. Толкатель
5. Металлический шнек
6. Нож
7. Решетка с отверстиями 5 мм
8. Кольцевая гайка
9. Корпус электродвигателя
10. Фиксатор съемного блока мясорубки
11. Насадка кеббе
12. Насадка для приготовления домашней колбасы
13. Насадки для терки и шинковки
14. Загрузочная горловина для терки и шинковки
15. Толкатель для терки и шинковки
16. Отсек для хранения
17. Кольцо для терок

KZ СИПАТТАМА

1. Ажыратқыш ON/O/R
2. Салатын өндірішек
3. Ет салынатын науа
4. Итергіш
5. Металлдық шнек
6. Пышақ
7. Ұсақ тесікшелі тор 5 мм
8. Айналмалы гайка
9. Электр қозғалтқышы корпусы
10. Ет тартқыш алмалы-салмалы блогінің бекіткіші
11. Кеббе саптамасы
12. Үй шұжығын дайындауға арналған саптама
13. Үккіш пен майдалап турауға арналған қондырмалар
14. Үккіш пен майдалап турауға арналған ет салатын ұңғы
15. Үккіш пен майдалап турауға арналған ет тартқыш
16. Сақтауға арналған бөлім
17. Теректерге арналған сақина

LV APRAKSTS

1. Slēdzis ON/O/R
2. Pildīšanas atvērums
3. Iekraušanas paplāte
4. Stampa
5. Metāliskais gliemezis
6. Nazis
7. Režģis ar maziem atvērumiem 5 mm
8. Gredzena uzgrieznis

9. Elektrimootori korpus
10. Eemaldatava ploki fiksaator
11. Kebbe – otsik
12. Otsik koduse vorsti valmistemiseks
13. Hakkimis- ja tükeldamistarvikud
14. Hakkimis- ja tükeldamislehter
15. Tõukur hakkimiseks ja purustamiseks
16. Ruumi ladustamiseks
17. Rõngas

LT APRAŠYMAS

1. Jungiklis ON/O/R
2. Įkrovimo anga
3. Įkrovimo lovelis
4. Stūmiklis
5. Metalinis sraigtas
6. Peilis
7. Smulkaus malimo grotelės 5 mm
8. Žiedinė veržlė
9. Elektros variklio korpusas
10. Mėsmales nuimamojo bloko fiksaatorius
11. Antgalis kebbe
12. Antgalis dešrelių gamybai
13. Antgaliai produktams tarkuoti ir pjaustyti
14. Tarkos ir pjaustyklės įkrovimo anga
15. Tarkos ir pjaustyklės stūmiklis
16. Korpusas saugoti
17. Ziedas

RO DETALII PRODUS

1. Întreprupător ON/O/R
2. Gura de alimentare
3. Jgheab de alimentare
4. Împingător
5. Șurub de metal
6. Cuțit
7. Grilă cu găuri mini 5 mm
8. Piuliță inelară
9. Corpul motorului
10. Fixatorul blocului detașabil al mașinii de tocat carne
11. Antgalis kebbe
12. Antgalis dešrelių gamybai
13. Accesorii pentru răzătoare și fărâmița
14. De încărcare de umplere pentru răzătoare și fărâmița
15. Impingator pentru răzătoare și fărâmița
16. Compartiment de depozitare
17. Inel pentru terok

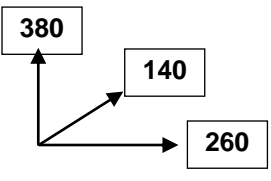
9. Elektrodzinēja korpuss
10. Gaļas mašīnas noņemamā bloka fiksaators
11. Uzgalis kebbe
12. Uzgalis mājas desu gatavošanai
13. Uzgaļi rīvēšanai un griešanai
14. Pildīšanas atvērums rīvēšanai un griešanai
15. Stampa rīvēšanai un griešanai
16. Glabātava
17. Gredzens

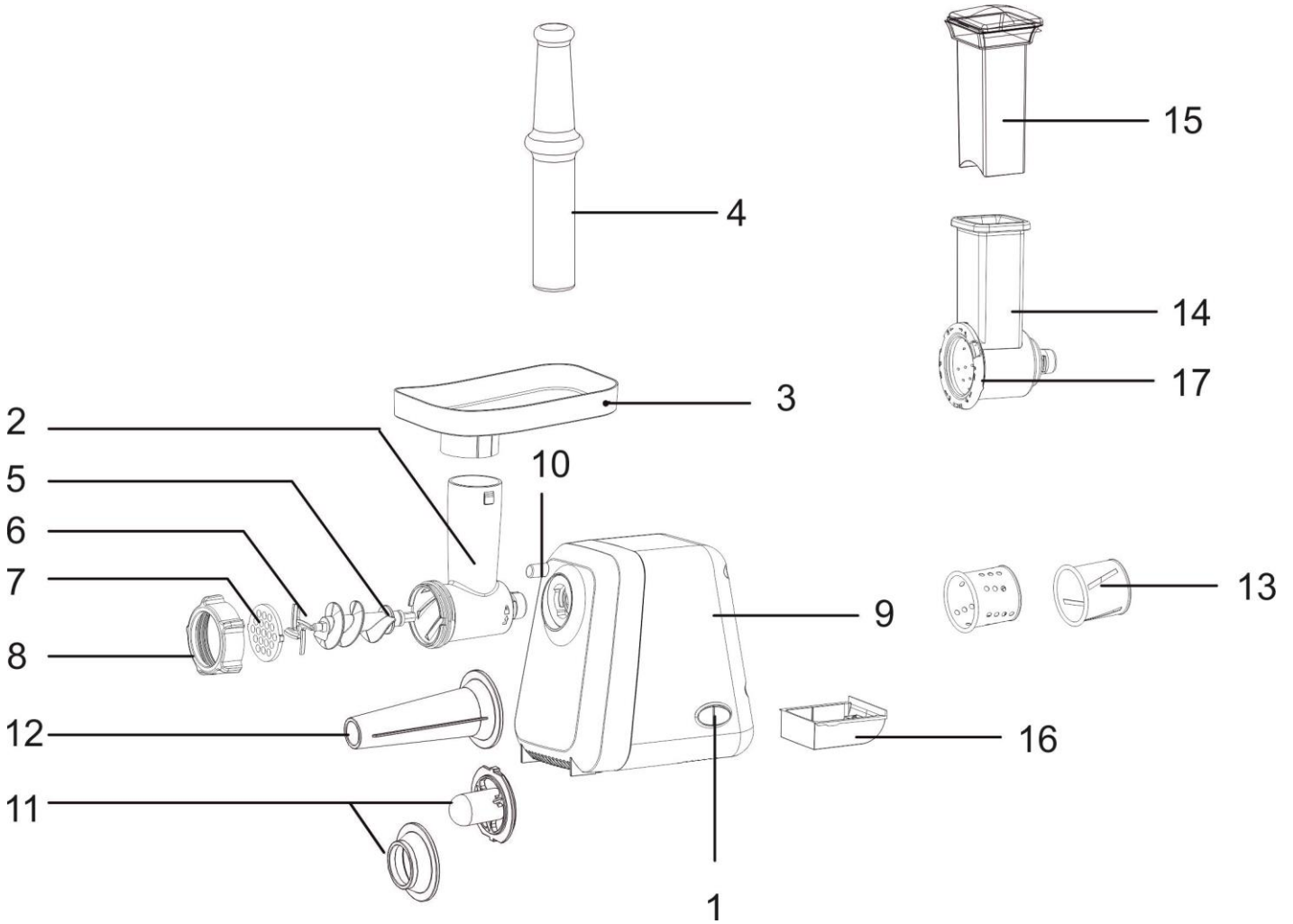
H LEÍRÁS

1. Főkapcsoló ON/O/R
2. Adagolótorok
3. Adagolótartály
4. Tolórúd
5. Fém csigacsavar
6. Kés
7. Kislyukú rács 5 mm
8. Gyűrűs csavaranya
9. Motorház
10. A levehető húsdarálóblokk rögzítője
11. Kebbe tartozék
12. Házikolbász elkészítéséhez használt tartozék
13. Tartozékok a reszelő és szeletelő számára
14. Reszelő- és szeletelő adagolótorok
15. Tolólapát a reszelő és szeletelő számára
16. Tárolórekesz
17. Gyűrű

PL BUDOWA WYROBU

1. Przełącznik ON/O/R (WŁ./WYŁ./NAWRÓT)
2. Gardziel załadowcza
3. Misa załadowcza
4. Popychacz
5. Ślimak metalowy
6. Nożyk
7. Sitko z otworami 5 mm
8. Nakrętka pierścieniowa
9. Obudowa silnika elektrycznego
10. Ustalacz zdejmowanego zespołu mielącego maszyny do mięsa
11. Nasadka do wyrobu kibbeh
12. Nasadka do przygotowania domowej kiełbasy
13. Nasadki do tarcia i szatkowania
14. Komora mieląca do tarcia i szatkowania
15. Popychacz do tarcia i szatkowania
16. Schowek
17. Pierścień do terek

<p>220-240V~ 50Hz Класс защиты II</p>	<p>Nominal Power 300 W Номинальная мощность 300 Вт Max. Power 1800 W Макс. Мощность 1800 Вт</p>	<p>2.0 /2.5 kg</p>	<p>mm</p> 
---	---	--------------------	---



GB INSTRUCTION MANUAL IMPORTANT SAFEGUARDS

- Please read these operating instructions carefully before connecting your device to the power supply, in order to avoid damage due to incorrect use.
- Before the first switching on check that the voltage indicated on the rating label corresponds to the mains voltage in your house.
- Incorrect operation and improper handling can lead to malfunction of the appliance and injuries to the user.
- The appliance is intended for use only in domestic aims. The unit is not intended for industrial and commercial use, and also for use in:
 - kitchen area for the staff of shops, offices and the other industrial places
 - farm houses
 - hotels, motels, rest homes and other similar places by residents.
- Do not use outdoors or in damp area.
- **Do not disassemble the appliance when it is plugged to the power supply.** Always unplug the appliance from the power supply before cleaning and when not in use.
- To prevent risk of electric shock and fire, do not immerse the appliance in water or any other liquids. If it has happened, unplug it immediately and check in service center.
- The appliance is not intended for use for physically, sensory or mental disabled person (including children) or for person with lack of life experience or knowledge, if only they are under supervision or have been instructed about the use of the unit by responsible person.
- Appliances can be used by persons with reduced physical, sensory or mental capabilities or lack of experience and knowledge if they have been given supervision or instruction concerning use of the appliance in a safe way and if they understand the hazards involved.
- This appliance shall not be used by children. Keep the appliance and its cord out of reach of children.

- Children must be under control in order not to be allowed to play with the appliance.
- Do not leave the appliance switched on when not in use.
- Do not use other attachments than those supplied.
- In case of power cord is damaged, its replacement should be done by the manufacture or service department or the other high-skill person to avoid any danger.
- Do not attempt to repair, adjust or replace parts in the appliance. Check and repair the malfunctioning appliance in the nearest service center only.
- Keep the cord away from sharp edges and hot surfaces.
- Do not pull, twist, or wrap the power cord around the appliance.
- Do not place the appliance near gas or electric oven or store at heated surface.
- Avoid contacting with moving parts.
- The blades are very sharp, so handle them with care.
- Do not push products into the appliance with fingers while it is in operation. If food becomes lodged in the feeder tube, use the pusher to push it down. If this doesn't work, turn the motor off, unplug the unit, and then disassemble the appliance to remove remaining food.
- When carrying the unit be sure to hold the motor housing with both hands. Do not carry the unit by the hopper plate or head.
- Do not fix the cutting blade and cutting plate when using kebbe attachment.
- Do not grind hard food such as bones, nuts, ginger or other products with hard fiber.
- When the circuit breaker activates, do not switch on.
- **Do not run the meat grinder continuously for longer than 7 minutes.** Turn the unit off and let it rest for at least 7 minutes to cool down the motor, otherwise the motor may be damaged.
- Be sure to turn the appliance off after each use. Make sure the motor stops completely before disassembling.
- Do not overload the appliance with products.
- If the product has been exposed to temperatures below 0°C for some time it should be kept at room temperature for at least 2 hours before turning it on.
- The manufacturer reserves the right to introduce minor changes into the product design without prior notice, unless such changes influence significantly the product safety, performance, and functions.

- Manufacturing date is indicated on the unit and/or on packing as well as in accompanying documents in the following format XX.XXXX where first two figures XX is the month of production, and following four figures XXXX is the year of production.

BEFORE THE FIRST USE

- The device is designed for preparing minced meat, poultry or fish.
- Wash all parts (except body) in warm soapy water.
- Before plugging in, ensure the appliance is switched off.

INSTRUCTION FOR USING

ASSEMBLING

- Place the head tightly onto the head inlet.
- Place the snake into the head, long end first, and turn to feed the screw slightly until it is set into the motor housing.
- Place the cutting blade onto the snake shaft with the blade facing the front as illustrated. Place the desired cutting plate next to the cutting blade, fitting protrusions in the slots. If it is not fitted properly, meat will not be ground.
- Screw the fixing ring tightly. Do not overtighten.
- Place the feed tray on the head and fix it into position.
- Locate the unit on a firm surface.
- The air passage at the bottom and the side of the motor housing should be kept free and not blocked.

PROCESSING MEAT

- Cut the meat into pieces so that they easily fit the throat.
- Plug the meat grinder in and set the switch to the ON position.
- Place the meat on the hopper tray and feed it into the meat grinder little by little with the pusher.
- After finishing work switch off the meat grinder and unplug it from outlet.

MAKING KEBBE

- Kebbe is a traditional Middle Eastern dish. It is usually prepared of lamb and bulgur minced together to smooth paste. Paste is formed to hollow tubes, stuffed with mixture of meat and spices and then deep-fried.
- Feed the prepared minced meat through the kebbemaker.
- Cut the resulting tube into cylinders of desired length.
- Stuff the cylinders with filling and seal the ends.
- Deep-fry kebbe.

MAKING SAUSAGES

- Put the sausage skin in warm water for 10 minutes. Then slide the wet skin onto the sausage horn.
- Put the minced meat in the tray. To fill the skin push the meat into the cutter housing.
- If the skin gets stuck onto the sausage horn, wet it with some water.

IMPLEMENTS FOR GRATING AND CHOPPING

- These implements are used for chopping vegetables and fruit.
- Insert the throat for grating and chopping into the socket located on the body. Fasten it by turning counter-clockwise.
- Fit any of the implements into the throat drum.
- Put the grater ring on neck. It fixes the grater on the neck and help cleans the grated products from the walls of the grater.
- To install the ring, place it on the neck and turn it counterclockwise until it clicks in the direction of the "closed" icon.
- The slots on the ring must match the slots on the neck.
- Insert the vegetables into the throat and push them using the pusher for grating and chopping.

REVERSE MODE

- If the meat grinder is jammed, switch it off and without unplugging it from the outlet set the switch to the R position.
- The feed screw will start rotating in the opposite direction and push out jammed food.
- If this does not help, unplug the meat grinder from the outlet, disassemble and clean it.

CLEANING AND MAINTENANCE

DISASSEMBLING

- Switch off the appliance and make sure that the motor has stopped completely.

- Unplug the appliance.
- Disassemble by reversing the assembling steps.

CLEANING

- Remove meat, etc.
- Wash each part in warm soapy water.
- Do not use abrasives, chlorine containing substances or organic solvents.
- Do not immerse the motor housing in water, but only wipe it with a damp cloth.
- **The metal parts of the mincing machine are not to be washed in the dishwasher!**
- **Do not wash all metal parts with hot water which temperature above 50°C. Bcs it will be accelerate metal parts oxidation.**
- **After washing pls use dry dishcloth clean the metal parts.**
- **If the meat grinder won't be use for a long time, pls wipe all the metal parts by vegetable oil-wet dishcloth.**

STORAGE

- Switch off and unplug the appliance; let it entirely cool.
- Complete all requirements of Chapter CLEANING AND MAINTENANCE.
- Keep the appliance in a dry cool place.



- The symbol on the unit, packing materials and/or documentations means used electrical and electronic units should not be toss in the garbage with ordinary household garbage. These units should be pass to special receiving point.
- For additional information about actual system of the garbage collection address to the local authority.
- Valid utilization will help to save valuable resources and avoid negative work on the public health and environment which happens with incorrect using garbage.

RUS РУКОВОДСТВО ПО ЭКСПЛУАТАЦИИ МЕРЫ БЕЗОПАСНОСТИ

- Внимательно прочитайте данную инструкцию перед эксплуатацией прибора во избежание поломок при использовании.
- Перед первоначальным включением проверьте, соответствуют ли технические характеристики, указанные на изделии параметрам электросети.
- Неправильное обращение может привести к поломке изделия, нанести материальный ущерб и причинить вред здоровью пользователя.
- Прибор предназначен для использования только в бытовых целях. Прибор не предназначен для промышленного и коммерческого применения, а также для использования:
 - в кухонных зонах для персонала в магазинах, офисах и прочих производственных помещениях;
 - в фермерских домах;
 - клиентами в гостиницах, мотелях, пансионатах и других похожих мест проживания.

- Не использовать вне помещений или в условиях повышенной влажности.
- **Запрещается разбирать устройство, если оно подключено к электросети.** Всегда отключайте устройство от электросети перед очисткой, или если Вы его не используете.
- Во избежание поражения электрическим током и возгорания, не погружайте прибор и шнур питания в воду или другие жидкости. Если это произошло, немедленно отключите его от электросети и обратитесь в Сервисный центр для проверки.
- Прибор не предназначен для использования лицами (включая детей) с пониженными физическими, сенсорными или умственными способностями, или при отсутствии у них жизненного опыта или знаний, если они не находятся под присмотром или не проинструктированы об использовании прибора лицом, ответственным за их безопасность.
- Приборы могут использоваться лицами с ограниченными физическими, сенсорными или умственными способностями, или отсутствием опыта и знаний, если они были проинструктированы относительно безопасного использования прибора и если они понимают связанные с этим опасности.
- Этот прибор не должен использоваться детьми. Храните прибор и его шнур в недоступном для детей месте.
- Дети должны находиться под присмотром для недопущения игр с прибором.
- Не оставляйте включенный прибор без присмотра.
- Не используйте принадлежности, не входящие в комплект поставки.
- При повреждении шнура питания его замену, во избежание опасности, должны производить изготовитель, сервисная служба или подобный квалифицированный персонал.
- Не пытайтесь самостоятельно ремонтировать устройство. При возникновении неполадок обращайтесь в ближайший Сервисный центр.
- Следите, чтобы шнур питания не касался острых кромок и горячих поверхностей.

- Не тяните, не перекручивайте и ни на что не наматывайте шнур питания.
- Не ставьте прибор на горячую газовую или электрическую плиту, не располагайте его поблизости от источников тепла.
- Не прикасайтесь к движущимся частям прибора.
- Будьте осторожны при обращении с ножом – он очень острый.
- Не проталкивайте продукты в горловину пальцами, используйте для этого толкатель. Если это не помогло, выключите и отключите прибор от электросети, разберите его и прочистите забившиеся места.
- При переноске держите прибор обеими руками за корпус и ни в коем случае не за лоток для продуктов или горловину.
- При использовании насадки кеббе не устанавливайте нож и решетку.
- Не измельчайте в мясорубке твердые продукты (кости, орехи, имбирь и др.).
- Если сработала система защиты от перегрева двигателя, не включайте прибор, пока он полностью не остынет.
- **Максимально допустимое время непрерывной работы – не более 7 минут с обязательным перерывом не менее 7 минут.**
- Каждый раз после окончания работы убедитесь, что прибор выключен, отключен от электросети и двигатель полностью остановился, прежде чем приступать к разборке устройства.
- Не перегружайте прибор продуктами.
- Если изделие некоторое время находилось при температуре ниже 0°C, перед включением его следует выдержать в комнатных условиях не менее 2 часов.
- Производитель оставляет за собой право без дополнительного уведомления вносить незначительные изменения в конструкцию изделия, кардинально не влияющие на его безопасность, работоспособность и функциональность.
- Дата производства указана на изделии и/или на упаковке, а также в сопроводительной документации, в формате XX.XXXX, где первые две цифры «XX» – это месяц производства, следующие четыре цифры «XXXX» – это год производства.

ПОДГОТОВКА К РАБОТЕ

- Прибор предназначен для приготовления фарша из мяса, птицы или рыбы.
- Все части мясорубки, которые будут соприкасаться с продуктами (кроме корпуса), вымойте теплой водой с моющим средством.
- Перед подключением прибора к электросети удостоверьтесь, что он выключен.

РАБОТА

СБОРКА

- Вставьте блок мясорубки в гнездо на корпусе.
- Вставьте в блок мясорубки шнек длинным концом и поворачивайте его до тех пор, пока он не встанет на место.

- Наденьте на шнек сначала нож, а затем решетку так, чтобы ее выступы вошли в пазы на корпусе блока мясорубки, а режущие кромки ножа плотно прилегли к ее плоскости, иначе мясо не будет перемалываться.
- Затяните (не перетягивая) кольцевую гайку.
- Установите на загрузочную горловину мясорубки лоток для продуктов.
- Поставьте мясорубку на ровную поверхность.
- Ничем не перекрывайте вентиляционные отверстия на нижней и боковой панелях.

ОБРАБОТКА МЯСА

- Порежьте мясо на куски такого размера, чтобы они легко проходили в загрузочную горловину.
- Подключите мясорубку к электросети и переключите выключатель в положение ON.
- Положите мясо на поддон и понемногу подавайте в мясорубку толкателем.
- После окончания работы выключите мясорубку и отключите ее от электросети.

ПРИГОТОВЛЕНИЕ КЕББЕ

- Кеббе – это традиционное ближневосточное блюдо. Его обычно готовят из баранины и пшеничной крупы, которые перекручивают в однородный фарш. Из фарша делают полые трубочки, начинают их более грубым фаршем со специями и обжаривают в масле.
- Пропустите заранее приготовленный фарш через насадку для приготовления кеббе.
- Порежьте получившуюся полу трубку на кусочки желаемой длины.
- Наполните трубочки начинкой и залепите их концы.
- Обжарьте кеббе в масле.

ПРИГОТОВЛЕНИЕ ДОМАШНЕЙ КОЛБАСЫ

- Подержите оболочку для колбасы в теплой воде 10 минут, затем наденьте влажную оболочку на насадку для приготовления колбасы.
- Поместите измельченное мясо в лоток. Наполните оболочку, мягко проталкивая мясо в горловину с помощью толкателя.
- Если оболочка прилипнет к насадке, смочите ее водой.

НАСАДКИ ДЛЯ ТЕРКИ И ШИНКОВКИ

- Данные насадки используются для шинковки овощей и фруктов.
- Вставьте загрузочную горловину для терки и шинковки в гнездо на корпусе. Закрепите ее, повернув против часовой стрелки.
- Поместите одну из насадок в барабан загрузочной горловины.
- Сверху наденьте кольцо для терок. Оно фиксирует терку на горловине и с помощью специального удлиненного выступа счищает натертые продукты со стенок терки.
- Чтобы установить кольцо, поместите его на горловину и поверните против часовой стрелки до щелчка в направлении значка «закрывается».
- Пазы на кольце должны совпасть с пазами на горловине.
- Подавайте овощи в загрузочную горловину толкателем для терки и шинковки.

РЕВЕРС

- Если мясорубка забилась, выключите ее и, не отключая от электросети, переключите выключатель в положение R.
- Шнек начнет вращаться в обратном направлении и вытолкнет застрявшие продукты.
- Если это не помогает, отключите мясорубку от электросети, разберите и прочистите.

ОЧИСТКА И УХОД

РАЗБОРКА

- Выключите мясорубку и удостоверьтесь, что двигатель полностью остановился.
- Отключите прибор от электросети.
- Разборку производите в обратном сборке порядке.

ОЧИСТКА

- Удалите остатки продуктов.
- Вымойте все детали, соприкасавшиеся с продуктами, теплой водой с моющим средством.
- Не применяйте абразивные и хлорсодержащие вещества или органические растворители.
- Не погружайте корпус электродвигателя в воду. Протирайте его влажной тканью.
- **Запрещается мыть металлические детали мясорубки в посудомоечной машине!**
- **Не используйте горячую воду с температурой выше 50°C для мытья металлических частей мясорубки, т.к. это ускорит их окисление.**
- После мытья вытрите металлические части сухой тканью.

- Если мясорубка не будет использоваться длительное время, протрите все ее металлические части тканью, смоченной в растительном масле.

ХРАНЕНИЕ

- Перед хранением убедитесь, что прибор отключен от электросети.
- Выполните все требования раздела ОЧИСТКА И УХОД.
- Храните прибор в сухом прохладном месте.



- Данный символ на изделии, упаковке и/или сопроводительной документации означает, что использованные электрические и электронные изделия не должны выбрасываться вместе с обычными бытовыми отходами. Их следует сдавать в специализированные пункты приема.
- Для получения дополнительной информации о существующих системах сбора отходов обратитесь к местным органам власти.
- Правильная утилизация поможет сберечь ценные ресурсы и предотвратить возможное негативное влияние на здоровье людей и состояние окружающей среды, которое может возникнуть в результате неправильного обращения с отходами.

UA ІНСТРУКЦІЯ З ЕКСПЛУАТАЦІЇ

- Шановний покупець! Ми вдячні Вам за придбання продукції торговельної марки SCARLETT та довіру до нашої компанії. SCARLETT гарантує високу якість та надійну роботу своєї продукції за умови дотримання технічних вимог, вказаних в посібнику з експлуатації.
- Термін служби виробу торгової марки SCARLETT у разі експлуатації продукції в межах побутових потреб та дотримання правил користування, наведених в посібнику з експлуатації, складає 2 (два) роки з дня передачі виробу користувачеві. Виробник звертає увагу користувачів, що у разі дотримання цих умов, термін служби виробу може значно перевищити вказаний виробником строк.

ЗАХОДИ БЕЗПЕКИ

- Уважно прочитайте дану інструкцію перед експлуатацією приладу, щоб запобігти поломкам при використанні.
- Перед першим вмиканням перевірте, чи відповідають технічні характеристики виробу, позначені на наклейці, параметрам електромережі.
- Невірне використання може призвести до поломки виробу, завдати матеріального урону та шкоди здоров'ю користувача.
- Прилад призначений для використання тільки в побутових цілях. Прилад не призначений для промислового та комерційного застосування, а також для використання:
 - у кухонних зонах для персоналу в магазинах, офісах та інших виробничих приміщеннях;
 - у фермерських будинках;
 - клієнтами у готелях, мотелях, пансіонатах та інших схожих місцях проживання.
- Не використовувати поза приміщеннями чи в умовах підвищеної вологості.

- **Забороняється розбирати пристрій, якщо він підключений до електромережі.** Перед очищенням, або якщо Ви не використовуєте пристрій – завжди відключайте його з електромережі.
- Щоб уникнути враження електричним струмом і займання, не занурюйте прилад у воду, чи іншу рідину. Якщо це відбулося, потрібно негайно відключити пристрій від електромережі та звернутися до Сервісного центру для перевірки.
- Прилад не призначений для використання особами (у тому числі дітей) зі зниженими фізичними, сенсорними чи розумовими здібностями або за відсутності в них життєвого досвіду чи знань, якщо вони не знаходяться під наглядом чи не проінструктовані про використання приладу особою, що відповідає за їхню безпеку.
- Приладами можуть користуватися особи з обмеженими фізичними, чуттєвими чи розумовими здібностями, чи особи без досвіду й знань, якщо вони були проінструктовані щодо безпечного використання приладу та розуміють пов'язану з цим небезпеку.
- Цей прилад не повинен використовуватися дітьми. Зберігайте прилад і його шнур в недоступному для дітей місці.
- Діти повинні знаходитись під наглядом задля недопущення ігор з приладом.
- Не залишайте увімкнений прилад без догляду.
- Не використовуйте комплектуючі, що не входять до комплекту.
- У разі пошкодження кабелю живлення його заміну, задля запобігання небезпеці, повинен здійснювати виробник, сервісна служба чи подібний кваліфікований персонал.
- Не намагайтеся самостійно ремонтувати пристрій. У разі виникнення несправностей звертайтеся до найближчого Сервісного центру.
- Слідкуйте, щоб шнур живлення не торкався гострих крайок та гарячих поверхонь.
- Не тягніть, не перекручуйте та ні на що не намотуйте шнур живлення.

- Не ставте прилад на гарячу газову чи електричну плиту, не розташовуйте його поблизу теплових джерел.
- Не торкайтеся до частин приладу, що рухаються.
- Будьте обережні при використанні ножа – він дуже гострий.
- Не проштовхуйте продукти у горловину пальцями, користуйтеся для цього штовхальником. Якщо це не допомогло, потрібно вимкнути прилад та відключити його з електромережі, розібрати і прочистити місця, що забилися.
- При перенесенні тримайте прилад двома руками за корпус, та ні в якому разі за лоток для продуктів, чи горловину.
- При використанні насадки кеббе не встановлюйте ніж та решітки.
- Не подрібнюйте в м'ясорубці тверді продукти (кістки, горіхи, імбир та ін.).
- Якщо спрацювала система захисту двигуна від перегріву, не вмикайте прилад до тих пір, поки він повністю не охолоне.
- **Максимально дозволений час безперервної роботи не має перевищувати 7 хвилин з обов'язковою перервою не меншою за 7 хвилин.**
- Щоразу після закінчення роботи, перш ніж розбирати пристрій, переконайтеся, що прилад вимкнений, відключений від електромережі та двигун повністю зупинився.
- Не перевантажуйте прилад продуктами.
- Якщо виріб деякий час знаходився при температурі нижче 0°C, перед увімкненням його слід витримати у кімнаті не менше 2 годин.
- Виробник залишає за собою право без додаткового повідомлення вносити незначні зміни до конструкції виробу, що кардинально не впливають на його безпеку, працездатність та функціональність.
- Дата виробництва вказана на виробі та/або на пакуванні, а також у супроводжувачій документації у форматі XX.XXXX, де перші дві цифри «XX» – це місяць виробництва, наступні чотири цифри «XXXX» – це рік виробництва.
- Обладнання відповідає вимогам Технічного регламенту обмеження використання деяких небезпечних речовин в електричному та електронному обладнанні.

ПІДГОТОВКА ДО РОБОТИ

- Прилад призначений для приготування фаршу з м'яса, птиці чи риби.
- Всі частини м'ясорубки, що будуть контактувати з продуктами (окрім корпусу), вимийте теплою водою з миючим засобом.
- Перед підключенням приладу до електромережі необхідно перевірити, чи вимкнений він.

РОБОТА

ЗБОРКА

- Уставте блок м'ясорубки в гніздо на корпусі.
- Уставте в блок м'ясорубки шнек довгим кінцем, і повертайте його, поки він не встане на місце.

- Надягніть на шнек спочатку ніж, а потім решітку так, щоб її виступи ввійшли до пазів на корпусі блоку м'ясорубки, а ріжучі крайки ножу щільно прилягли до її поверхні, інакше м'ясо не буде перемелюватися.
- Затягніть (не перетягуючи) кільцеву гайку.
- Установіть на блок м'ясорубки лоток для продуктів.
- Поставте м'ясорубку на рівну поверхню.
- Не перекривайте вентиляційні отвори на нижній і боковій панелях.

ОБРОБКА М'ЯСА

- Подрібніть м'ясо на шматки такого розміру, щоб вони легко проходили у завантажувальну горловину.
- Увімкніть м'ясорубку в електромережу та перемкніть вимикач у положення ON.
- Покладіть м'ясо на піддон та потрохи додавайте до м'ясорубки штовхачем.
- Після закінчення роботи вимкніть м'ясорубку та вимкніть її з електромережі.

ПРИГОТУВАННЯ КЕББЕ

- Кеббе – це традиційне близькосхідне блюдо. Його зазвичай готують з баранини і пшеничної крупи, які перекручують в однорідний фарш. З фаршу роблять порожнисті трубочки, начиняють їх грубішим фаршем із спеціями і обсмажують в маслі.
- Перекрутіть заздалегідь приготований фарш через насадку для приготування кеббе.
- Поріжте порожнисту трубку, що вийшла, на шматочки бажаної довжини.
- Наповніть трубочки начинкою і заліпіть їх кінці.
- Обсмажте куббе в маслі.

ПРИГОТУВАННЯ ДОМАШНЬОЇ КОВБАСИ

- Потримайте оболонку для ковбаси в теплій воді 10 хвилин, потім надіньте вологу оболонку на насадку для приготування ковбаси.
- Помістіть подрібнене м'ясо в лоток. Наповніть оболонку, м'яко проштовхуючи м'ясо в горловину за допомогою штовхача.
- Якщо оболонка прилипне до насадки, змочить її водою.

НАСАДКИ ДЛЯ ТЕРТКИ ТА ШАТКІВНИЦІ

- Ці насадки використовуються для шаткування овочів та фруктів.
- Вставте завантажувальну горловину для тертки та шатківниці в гніздо на корпусі. Закріпіть її, повернувши проти годинникової стрілки.
- Покладіть одну з насадок у барабан завантажувальної горловини. Зверху надіньте кільце для терок. Воно фіксує тертку на горловині і зчищає натерті продукти зі стінок терки.
- Зверху надягніть кільце для терток. Воно фіксує тертку на горловині та за допомогою спеціального подовженого виступу зчищає натерті продукти зі стінок тертки.
- Щоб встановити кільце, покладіть його на горловину й поверніть проти годинникової стрілки до клацання у напрямку знака «зачинено».
- Пази на кільці повинні співпадати з пазами на горловині.
- Подавайте овочі в завантажувальну горловину штовхачем для тертки та шатківниці.

РЕВЕРС

- Якщо у м'ясорубці застрягли продукти, вимкніть її та, не вимикаючи з електромережі, перемкніть вимикач у положення R.
- Шнек почне обертатися у зворотному напрямку та виштовхне продукти, що застрягли.
- Якщо це не помагає, вимкніть м'ясорубку з електромережі, розберіть та прочистіть її.

ОЧИЩЕННЯ ТА ДОГЛЯД

РОЗБИРАННЯ

- Вимкніть м'ясорубку та прослідкуйте, щоби двигун повністю зупинився.
- Відключіть прилад з електромережі.
- Розбирання потрібно проводити у зворотньому від зборки порядку.

ОЧИЩЕННЯ

- Звільніть прилад від залишків продуктів.
- Вимийте теплою водою з миючим засобом всі контактуючі з продуктами деталі.
- Не застосовуйте органічних розчинників, абразивних та агресивних речовин.
- Не занурюйте корпус електродвигуна у воду. Протирайте його вологою тканиною.
- **Забороняється мити металеві деталі м'ясорубки в посудомийній машині!**
- **Не використовуйте гарячу воду для миття металевих частин м'ясорубки, якщо її температура вище 50°C, оскільки це прискорить їх окислення.**

- Після миття протріть металеві частини сухою тканиною.
- Якщо ви не плануєте використовувати м'ясорубку тривалий час, протріть всі її металеві частини тканиною, яка змочена в рослинній олії.

ЗБЕРЕЖЕННЯ

- Перед збереженням переконайтеся, що прилад відключений від електромережі та повністю охолонув.
- Виконайте усі вимоги розділу ОЧИЩЕННЯ ТА ДОГЛЯД.
- Зберігайте прилад у сухому, прохолодному місці.



- Цей символ на виробі, упаковці та/або в супровідній документації означає, що електричні та електронні вироби, що були використані, не повинні викидатися разом із звичайними побутовими відходами. Їх потрібно здавати до спеціалізованих пунктів прийому.
- Для отримання додаткової інформації щодо існуючих систем збору відходів зверніться до місцевих органів влади.
- Належна утилізація допоможе зберегти цінні ресурси та запобігти можливому негативному впливу на здоров'я людей і стан навколишнього середовища, який може виникнути в результаті неправильного поводження з відходами.

KZ ПАЙДАЛАНУ ЖӨНІНДЕГІ НҰСҚАУЛЫҚ

- Құрметті сатып алушы! SCARLETT сауда таңбасының өнімін сатып алғаныңыз үшін және біздің компанияға сенім артқаныңыз үшін Сізге алғыс айтамыз. Іске пайдалану нұсқаулығында суреттелген техникалық талаптар орындалған жағдайда, SCARLETT компаниясы өзінің өнімдерінің жоғары сапасы мен сенімді жұмысына кепілдік береді.
- SCARLETT сауда таңбасының бұйымын тұрмыстық мұқтаждар шеңберінде пайдаланған және іске пайдалану нұсқаулығында келтірілген пайдалану ережелерін ұстанған кезде, бұйымның қызмет мерзімі бұйым тұтынушыға табыс етілген күннен бастап 2 (екі) жылды құрайды. Аталған шарттар орындалған жағдайда, бұйымның қызмет мерзімі өндіруші көрсеткен мерзімнен айтарлықтай асуы мүмкін екеніне өндіруші тұтынушылардың назарын аударады.

ҚАУІПСІЗДІК ШАРАЛАРЫ

- Пайдалану кезінде бұзылмауы үшін құралды қолданудың алдында осы нұсқауды ықыласпен оқып шығыңыз.
- Алғашқы қосудың алдында бұйымның техникалық сипаттамасының жапсырмадағы, электр жүйесінде көрсетілген параметрлеріне сәйкестігін тексеріңіз.
- Дұрыссыз қолдау бұйымның бұзылуына әкеліп соғуы, заттай зиян іп келтіріп және пайдаланушының денсаулығына зиян тигізуі мүмкін.
- Аспап тек тұрмыстық мақсаттарда ғана пайдалануға арналған. Аспап өнеркәсіптік және сауда-саттық мақсатында қолдануға, сондай-ақ мына жерлерде пайдалануға арналмаған:
 - дүкендердегі, кеңселердегі және басқа да өнеркәсіптік үй-жайлардағы қызметкерлерге арналған асүй аймақтарында;
 - фермерлердің үйлерінде;

- қонақүйлерде, мотельдерде, пансионаттарда және соларға ұқсас тұрғын жайларда клиенттердің пайдалануына арналмаған.
- Жайдан тыс не жоғары дымқылды жағдайда қолданылмайды.
- **Электр желісіне қосылмаған жағдайда аспапты бөлшектеуге тыйым салынады.** Тазалау алдында немесе пайдаланбаған уақытта аспапты электр желісінен үнемі ағытып отырыңыз.
- Электр тогының ұрынуы мен жануына тап болмау үшін, құралды суға немесе басқа сұйықтықтарға түсірмеңіз. Егер ондай жағдай болса, оны электр жүйесінен дереу сөндіріп тастаңыз және қызмет көрсету орталығына тексертіңіз.
- Дене, жүйке не болмаса ақыл-ой кемістігі бар, немесе осы құрылғыны қауіпсіз пайдалану үшін тәжірибесі мен білімі жеткіліксіз адамдардың (соның ішінде балалардың) қауіпсіздігі үшін жауап беретін адам қадағаламаса немесе аспапты пайдалану бойынша нұсқау бермесе, олардың бұл аспапты қолдануына болмайды.
- Құрылғыларды физикалық, сенсорлық немесе ақыл-ой қабілеттері шектеулі немесе тәжірибесі мен білімі жоқ адамдар, егер олар құрылғыны қауіпсіз пайдалану туралы нұсқау берілсе және олармен байланысты қауіптерді түсінсе, қолдана алады.
- Бұл құрылғыны балалар пайдаланбауы керек. Құрылғыны және оның сымын балалардың қолы жетпейтін жерде сақтаңыз
- Балалар аспаппен ойнамауы үшін оларды үнемі қадағалап отыру керек.
- Желіге қосылған құралды бақылаусыз қалдырмаңыз.
- Жеткізу жинағына енгізілмеген керек-жарақтарды қолданбаңыз.
- Қуат бауы бүлінген жағдайда, қатерден аулақ болу үшін оны ауыстыруды өндіруші, сервистік қызмет немесе соған ұқсас білікті қызметкерлер іске асыруға тиіс.

- Құрылғыны өз бетіңізше жөндеуге талпынбаңыз. Олқылықтар пайда болса жақын арадағы сервис орталығына апарыңыз.
- Аспапты өз бетіңізше жөндеуге талпынбаңыз. Олқылықтар пайда болса, жақын арадағы қызмет көрсету орталығына апарыңыз.
- Қоректену баусымы өткір жиектер мен ыстық үстілерге тигізбеуін қадағалаңыз.
- Қоректену баусымын тартпаңыз, орамаңыз және кез-келген затқа орамаңыз.
- Аспапты ыстық газды немесе электрлік плитаға қоймаңыз, жылы орындар маңына жақын орналастырмаңыз.
- Аспаптың жылжымалы бөлшектеріне қол тигізбеңіз.
- Азықты өндірішекке саусақпен итермелеңіз, ол үшін итергішті пайдаланыңыз. Егер ол көмектеспесе, аспапты электр желісінен ағытыңыз, оны бөлшектеңіз және оның тығындалып қалған орындарын тазалап жіберіңіз.
- Аспапты тасымалдаған кезде азыққа арналған лоток немесе өндірішегінен емес, корпусын екі қолмен ұстағаныңыз жөн.
- “КУББЕ” саптамаларды пайдаланғанда пышақ пен торыларды орнатпаңыз.
- Сүйек, жаңғақ, зімбір сияқты қатты азықты өңдеуге еттартқышпен пайдаланбаңыз
- Қозғалтқышты қызудан қорғау жүйесі іске қосылса, аспап толық суынбағанша оны пайдаланбаңыз.
- **Үзіліссіз жұмыс істеуінің максималды уақыты – міндетті түрде 7 минут үзілісі болғанда 7 минуттан аспауы тиіс.**
- Аспапты бөлшектеу алдында оның сөндірілгенін, электр желісінен ағытылғанын және қозғалтқышы толық тоқталғанын анықтаңыз.
- **Аспапты азықпен тым толтырмаңыз.**
- Егер бұйым біршама уақыт 0°C-тан төмен температурада тұрса, іске қосар алдында оны кем дегенде 2 сағат бөлме температурасында ұстау керек.
- Өндіруші бұйымның қауіпсіздігіне, жұмыс өнімділігі мен жұмыс мүмкіндіктеріне түбегейлі әсер етпейтін болмашы өзгерістерді оның құрылмасына қосымша ескертпестен енгізу құқығын өзінде қалдырады.
- Жасап шығарылған күні бұйымда және (немесе) қаптамада, сондай-ақ ілеспе құжаттамада, ХХ.ХХХХ пішімінде көрсетілген, мұндағы алғашқы екі сан «ХХ» – жасап шығарылған айы, келесі төрт сан «ХХХХ» – жасап шығарылған жылы.

ЖҰМЫСҚА ДАЙЫНДАУ

- Аспап еттен, құс етінен немесе балықтан турама дайындауға арналған.

- Азықпен шектесетін ет тартқыш бөлімдерін, (тұлғадан басқа) жуу құралдармен жылы суда жуыңыз.
- Аспапты электр жүйесіне қосар алдында оның сөндірілгенін анықтаңыз.

ЖҰМЫС

ҚҰРАСТЫРУ

- Корпустағы ұяға еттартқыш блогін орнатыңыз.
- Шнекті ұзын ұшымен блокка орнатыңыз да ол орнына түспегенше айналдыра беріңіз.
- Шнекке пышақты орнатып, кейін торлардың біреуін пышақтың кесу қырын келтірумен еттартқыш блогі корпусының ойықтарына келтіріңіз, әйтпесе ет тартылмауы мүмкін.
- Сақиналы сомынды тартыңыз (тым асырмай тартыңыз)
- Азыққа арналған науаны еттартқыш блогына орнатыңыз.
- Еттартқышты тегіс жазықтыққа орнатыңыз.
- Сол жақ пен оң жақ панельдегі ауа тесікшелерін бітемеңіз.

ЕТТІ ӨНДЕУ

- Ет салатын ұңғыдан оңай өтетіндей етіп, етті кесектеп тураңыз.
- Ет тартқышты электр желісіне қосыңыз да, қосқышты ON қалпына.
- Етті науаға салыңыз да, ет тартқышқа аз-аздан келсаппен беріп отырыңыз.
- Жұмысты аяқтағаннан кейін ет тартқышты өшіріңіз де, электр желісінен ажыратыңыз.

КЕББЕНІ ДАЙЫНДАУ

- Кеббе – бұл дәстүрлі таяу шығыс тағамы. Оны әдеттегідей біркелкі фаршқа тартып, қойдың етінен және бидай жармасынан дайындайды. Фарштан түтік жасап, оны специялар қосылған фаршпен толтырады және майға құрады.
- Ертерек дайындалған фаршты кеббені дайындауға арналған саптама арқылы өткізіңіз.
- Дайын болып шыққан түтікті керек ұзындықтарға кесіңіз.
- Түтіктерді толтырғыштармен толтырыңыз және шеттерін жапсырыңыз.
- Куббені майға қуырыңыз.

ҮЙ ШҰЖЫҒЫН ДАЙЫНДАУ

- Шұжыққа арналған қабыршақты жылы суда 10 минуттай ұстаңыз, содан соң шұжықты дайындауға арналған саптамаға дымқыл қабыршықты кигізіңіз.
- Ұсатылған етті жаймаға салыңыз. Итергішпен тамақшаға етті итеріп, қабыршақты толтырыңыз.
- Егер қабыршақ саптамаға жабысып қалса, оны сумен сулаңыз.

ҮККІШ ПЕН МАЙДАЛАП ТУРАУҒА АРНАЛҒАН ҚОНДЫРМАЛАР

- Осы қондырмалар көкөніс пен жеміс-жидектерді майдалап турау үшін пайдаланылады.
- Корпустағы үккіш пен майдалап турауға арналған ет салатын ұңғыны салыңыз. Сағат бағытына кері бұрып, бекітіңіз.
- Үш қондырманың біреуін ет салатын ұңғының барабанына орналастырыңыз. Жоғарғы жағында терек сақинасын киіңіз. Ол үккішті мойынға бекітеді және үгітілген өнімдерді үккіштің қабырғаларынан тазартады.
- Үстінен үккіштерге арналған сақинаны кигізіңіз. Ол үккішті қылтаға бекітеді және арнайы ұзын шығыңқы жерлердің көмегімен үккіштердің қабырғаларын үгітілген өнімдерден тазартады.
- Сақинаны орнату үшін оны қылтаға қойыңыз және «жабық» белгісі бағытында шерту естілгенше дейін сағат тілі бойымен бұраңыз.
- Сақинадағы саңылаулар қылтадағы саңылаулармен сәйкес келуі тиіс.
- Көкөністерді үккіш пен майдалап турауға арналған ет тартқышпен ет салатын ұңғыға салыңыз.

РЕВЕРС

- Егер ет тартқыш бітеліп қалса, оны өшіріңіз де, электр желісінен ажыратпастан, ажыратқышты R қалпына.
- Бұрама кері бағытта айнала бастайды да, кептеліп қалған өнімді итеріп шығарады.
- Егер мұның көмегі болмаса, ет тартқышты электр желісінен ажыратыңыз да, бөлшектеп, тазалаңыз.

ТАЗАЛАУ ЖӘНЕ КҮТІМ

БӨЛШЕКТЕУ

- Қозғалтқыштың толық тоқталғанын анықтап, еттартқышты сөндіріңіз.
- Аспапты электр жүйесінен ағытып тастаңыз.

- Бөлшектеуді керісінше тәртіпте орындаңыз.
- Бөлшектеуді жеңілдету үшін сақиналы сомындардың арнайы ойықтар арналған .


ТАЗАЛАУ

- Азық қалдықтарынан тазалаңыз.
- Азықпен шектескендер бөлшектерді жуу құралдармен жылы суда жуыңыз.
- Абразивті және хлор бар заттарды немесе органикалық ерітінділерді пайдаланбаңыз.
- Электр қозғалтқыш корпусын суға түсірмеңіз. Оны ылғалды сүлгімен сүртіңіз.
- **Еттартқыштың металл бөлшектерін ыдыс жуғыш машинада жууға тыйым салынады!**
- **Еттартқыштың металл бөлшектерін жуу үшін температурасы 50°C-тан жоғары ыстық суды қолданбаңыз, себебі бұл олардың тотығуын тездетеді.**
- **Жуып болғаннан кейін металл бөлшектерін құрғақ шүберекпен сүртіңіз.**
- **Егер еттартқыш ұзақ уақыт бойы пайдаланылмайтын болса, оның барлық металл бөлшектерін өсімдік майына шыланған шүберекпен сүртіңіз.**

САҚТАУ

- Сақтаудың алдында аспап толық суынғанын, электр желісінен ағытылғанын анықтаңыз.
- ТАЗАЛАУ ЖӘНЕ КҮТІМ бөлімдерінің талаптарын орындаңыз.
- Аспапты құрғақ әрі салқын жерде сақтаңыз.



-  Өнімдегі, қораптағы және/немесе қосымша құжаттағы осындай белгі қолданылған электрлік және электрондық бұйымдар кәдімгі тұрмыстық қалдықтармен бірге шығарылмауы керек дегенді білдіреді. Оларды арнайы қабылдау бөлімшелеріне өткізу қажет.
- Қалдықтарды жинау жүйелері туралы қосымша мәліметтер алу үшін жергілікті басқару органдарына хабарласыңыз.
- Қалдықтарды дұрыс кәдеге жарату бағалы ресурстарды сақтауға және қалдықтарды дұрыс шығармау салдарынан адамның денсаулығына және қоршаған ортаға келетін теріс әсерлердің алдын алуға көмектеседі.

EST KASUTAMISJUHEND OHUTUSNÕUANDED

- Enne teekannu kasutuselevõttu tutvuge tähelepanelikult käesoleva juhendiga. Nii väldite võimalikke vigu ja ohte seadme kasutamisel.
- Enne teekannu esimest vooluvõrku lülitamist kontrollige, et seadme etiketil osutatud andmed vastaksid kohaliku vooluvõrgu andmetele.
- Vale kasutamine võib põhjustada seadme riket, materiaalselt kahju, ka teekannu kasutaja tervise kahjustamist.
- Seade on ette nähtud ainult kodukasutamiseks. Seade ei ole ette nähtud tööstuslikuks ja ärialaseks kasutamiseks, samuti kasutamiseks:
 - kaupluste, kontorite, ja muude tööruumide personali kööginurkades;
 - talumajades;

- klientidel hotellides, motellides, pansionaatides ning muudes sellistes majutuskohtades.
- Ärge kasutage seadet väljas.
- **On keelatud seadet lahti võtta, kui seade on vooluvõrku ühendatud.** Eemaldage seade vooluvõrgust enne selle puhastamist ning ajaks, mil seda ei kasutata.
- Elektrilöögi saamise ja süttimise vältimiseks ärge asetage seadet vette ega teistesse vedelikesse. Kui seade on vette sattunud, eemaldage seade kohe vooluvõrgust ja pöörduge teeninduskeskuse poole kontrollimiseks.
- Seadet ei tohi kasutada isikud (kaasa arvatud lapsed), kelle füüsilised, tunnetuslikud või vaimsed võimed on alanenud, või kellel puuduvad sellekohased kogemused ja teadmised, kui nad ei ole kontrolli all või kui neid ei ole juhendanud isik, kes vastutab nende ohutuse eest.
- Seadmeid tohivad kasutada piiratud füüsiliste, sensoorsete või vaimsete võimetega isikud, samuti inimesed, kellel puuduvad vastavad kogemused ja teadmised, kui neid on instrueeritud seadmeid ohutult kasutama ja nad mõistavad sellega seotud ohtusid.
- See ei tohi lapsed seadet kasutada. Hoidke seadet ja selle toitejuhe laste käeulatuses eemal.
- Lapsed peavad olema kontrolli all, ärge lubage lastel seadmega mängida.
- Ärge jätke töötavat seadet järelvalveta.
- Ärge kasutage tarvikuid, mis ei kuulu komplekti.
- Toitejuhtme vigastuse korral peab selle ohu vältimiseks asendama tootja, tema volitatud teeninduskeskus või muu analoogiline kvalifitseeritud personal.
- Ärge püüdke antud seadet iseseisvalt remontida. Vea kõrvaldamiseks pöörduge lähima teeninduskeskuse poole.
- Jälgige seda, et juhe ei puutuks vastu teravaid servi ja kuumi pindu.
- Ärge tõmmake toitejuhtmest, keerake seda krussi, ega ümber korpuse.
- Ärge asetage seadet kuumale gaasi- ega elektripliidile. Ärge jätke seadet kuumade kohtade lähedale.

- Ärge puutuge seadme pöörlevaid osasid.
- Noaga ümberkäimisel olge ettevaatlik, kuna see on väga terav.
- Toiduainete ettesöötmiseks kasutage vastavat lükkurit, ärge kunagi tehke seda sõrmedega. Kui see ei aidanud, lülitage seade välja ja eemaldage vooluvõrgust, võtke seade lahti ning puhastage ummistunud kohad.
- Seadme teisaldamisel hoidke korpusest mõlema käega, ärge hoidke ettesöötistorust ega laadimisletist kinni.
- Kebbe otsiku kasutamisel ärge paigaldage nuga ega võret.
- Ärge peenestage hakklihamasinaga liiga kõvasid toiduaineid (kondid, pähklid, ingverit jm).
- Kui mootori ülekuumenemiskaitse on sisse lülitanud, ärge lülitage seadet sisse enne kui see maha jahtub.
- **Ärge kasutage seadet üle 7 minuti ning tehke vähemalt 7-minutiline vaheaeg.**
- Pärast kasutamise lõppu, enne kui hakkate seadet lahti võtma, veenduge, et seade on välja lülitatud, eemaldatud vooluvõrgust ja mootor on täielikult seiskunud.
- Ärge koormake seadet toiduainetega üle.
- Kui toode on olnud mõnda aega õhutemperatuuril alla 0 °C, tuleb hoida seda enne sisselülitamist vähemalt 2 tundi toatemperatuuril.
- Tootja jätab endale õiguse teha ilma täiendava teatamiseta toote konstruktsiooni ebaolulisi muudatusi, mis ei mõjuta selle ohutust, töövõimet ega funktsioneerimist.
- Tootmisaeg on näidatud tootel ja/või pakendil, samuti saatedokumentidel, formaadis XX.XXXX, kus esimesed kaks numbrit XX tähendavad tootmiskuud, järgmised neli numbrit XXXX aga tootmisaastat.

ETTEVALMISTUS KASUTAMISEKS

- Seade on ette nähtud hakkliha valmistamiseks lihast, linnulihast ja kalast.
- Peske sooja seebiveega seadme osad (v.a. korpus), mis kasutamise käigus toiduainetega kokku puutuvad.
- Enne seadme ühendamist vooluvõrku veenduge, et seade on välja lülitatud.

KASUTAMINE

KOKKUPANEK

- Pange hakklihamasina plokk pessa korpusel.
- Pange tigu pikk ots hakklihamasina ploki sisse ja keerake kuni see oma kohale saab.
- Asetage nuga tigu peale, seejärel – üks võredest nii, et selle nukid siseneksid hakklihamasina ploki korpusel asuvasse soonde, ning noa lõikeservad puutusid selle tasapinnaga tihedalt kokku, muidu ei saa liha töödelda.
- Keerake rõngasmutter kinni. Ärge keerake mutrit üle.
- Asetage laadimislett hakklihamasina ploki peale.
- Asetage hakklihamasin tasasele pinnale.
- Ärge katke ventilatsiooniauke ala- ja külgpaneelidel.

LIHA TÖÖTLEMINE

- Lõigake liha tükkideks, nii et see hakklihamasina kaelast hõlpsalt sisse mahub.
- Ühendage hakklihamasin vooluvõrku ja seadke lüliti sisselülitatud asendisse (ON).
- Pange liha leetri alusele ning lükake seda tükuri abil vähehaaval hakklihamasinasse.
- Pärast töö lõpetamist lülitage hakklihamasin välja ja eemaldage pistik pistikupesast.

KEBBE VALMISTAMINE

- KEBBE – on traditsiooniline Lähis-Ida rahvustoit. Reeglina valmistatakse lambalihast ja nisutangudest, millest tehakse ühtlane hakklihahamass. Hakklihast vormitakse seest tühjad torukesed, täidetakse maitsestatud jämedama hakklihaga ja praetakse õlis.
- Laske eelnevalt valmistatud hakkliha läbi Kebbe valmistamiseks ettenähtud otsiku.
- Lõigake saadud toru sobiva pikkusega juppideks.
- Täitke torukesed ja pange otsad kinni.
- Praadige kebbe õlis.
- otsiku külge, niisutage seda veega.

KODUSE VORSTI VALMISTAMINE

- Hoidke vorstikesta 10 minutit soojas vees, seejärel asetage märg kest vorsti valmistamise otsikule.
- Asetage peenestatud liha masinasse. Täitke kest, lükates pehmelt sellesse liha lükkaja abil.
- Kui kest kleepub otsiku külge, niisutage seda veega.

HAKKIMIS- JA TÜKELDAMISTARVKUD

- Neid tarvikuid kasutatakse köögi- ja puuviljade tükeldamiseks.
- Paigaldage hakkimis- ja tükeldamislehter korpuses asuvasse pesasse. Kinnitage vastupäeva suunas keerates.
- Paigaldage üks kolmest tarvikust lehtri trumlisse.
- Pange ülalt peale riivide rõngas. See fikseerib riivi sisestamiskõris ja eemaldab spetsiaalse väljaulatuva osaga riivitud toiduained riivi seintelt.
- Rõnga paigaldamiseks pange see kõrile ja keerake vastupäeva kuni klõpsatuseni märgi „suletud“ suunas.
- Rõnga süvendid peavad ühtima kõri süvenditega.
- Pange köögiviljad lehtrisse ning lükake neid hakkimis- ja tükeldamistõukuriga.

REVERS

- Kui hakklihamasin kinni kiilub, lülitage see välja ja seadke ilma pistikut pistikupesast välja võtmata lüliti asendisse R.
- Etteandetigu hakkab vastupidises suunas pöörlema ning lükkab kinni kiilunud toiduained välja.
- Kui sellest abi ei ole, ühendage hakklihamasina vooluvõrgust lahti, võtke masin lahti ja puhastage.

PUHASTAMINE JA HOOLDUS

LAHTIVÕTMINE

- Lülitage hakklihamasin välja ja veenduge, et mootor on täielikult seiskunud.
- Eemaldage seade vooluvõrgust.
- Võtke masin lahti kokkupanemisele vastupidises järjekorras.
- Lahtivõtmise hõlbustamiseks on rõngasmutril olemas spetsiaalsed nukid.

PUHASTUS

- Eemaldage toiduainete jäägid.
- Peske toiduainetega kokkupuutunud osad sooja seebiveega.
- Ärge kasutage abrasiivseid ega kloorisisaldavaid vahendeid või orgaanilisi lahusteid.
- Ärge asetage elektrimootori korpust vette. Pühkige korpus niiske lapiga.
- **Hakklihamasina metallosi on keelatud pesta nõudepesumasinas!**
- **Ärge kasutage kuuma vett üle temperatuuri 50 °C hakklihamasina metallosade pesemiseks, sest see kiirendab nende oksüdeerumist.**
- **Pärast pesemist kuivatage metallosad kuiva lapiga.**
- **Kui hakklihamasinat pikka aega ei kasutata, pühkige kõik selle metallosad üle taimeõlis niisutatud lapiga.**

HOIDMINE

- Enne hoiule panekut veenduge, et seade on vooluvõrgust eemaldatud ja täielikult maha jahtunud.
- Täitke PUHASTAMISE JA HOOLDUSE nõudmised.
- Hoidke seadet kuivas jahedas kohas.



- Antud sümbol tootel, pakendil ja/või saatedokumentatsioonis tähendab, et kasutatud elektrilisi ja elektroonilisi tooteid ei tohi ära visata koos tavaliste olmejäätmetega. Need tuleb anda ära spetsialiseeritud vastuvõtupunktidesse.
- Täiendava informatsiooni saamiseks olemasolevatest jäätmete kogumise süsteemidest pöörduge kohalike võimuorganite poole.
- Õige utiliseerimine aitab hoida kokku hinnalisi ressursse ning ennetada võimalikku negatiivset mõju inimeste tervisele ja ümbritseva keskkonna olukorrale, mis võib tekkida jäätmete ebaõige käitlemise tulemusel.

LV LIETOŠANAS INSTRUKCIJA DROŠĪBAS NOTEIKUMI

- Pirms ierīces ekspluatācijas uzmanīgi izlasiet doto lietošanas instrukciju, lai izvairītos no bojājumu radīšanas lietošanas laikā.
- Pirms pirmreizējās ieslēgšanas pārbaudiet, vai ierīces tehniskie raksturojumi, kas norādīti uz uzlīmes, atbilst elektrotīkla parametriem.
- Nepareiza ierīces lietošana var radīt tās bojājumus, materiālus zaudējumus un lietotāja veselības kaitējumus.
- Ierīce paredzēta izmantošanai tikai sadzīves vajadzībām. Ierīce nav paredzēta rūpnieciskai vai komerciālai izmantošanai, kā arī izmantošanai:
 - veikalu personāla virtuves zonās, birojos un citās ražošanas telpās;
 - lauksaimnieku mājās;
 - klientiem viesnīcās, moteļos, pansionātos un līdzīgās apmešanās vietās.
- Neizmantojiet ārpus telpām, kā arī paaugstināta mitruma apstākļos.
- **Aizliegts izjaukt ierīci, ja tā ir pievienota elektrotīklam.** Vienmēr atvienojiet ierīci no elektrotīkla pirms tās tīrīšanai, vai arī tad, ja Jūs to neizmantojat.
- Lai izvairītos no elektrostrāvas trieciena vai aizdegšanās, negremdējiet ierīci ūdenī vai kādā citā šķidrumā. Ja tas ir noticis nekavējoties atvienojiet to no elektrotīkla un dodieties uz tuvāko Servisa centru ierīces pārbaudei.
- Ierīce nav paredzēta izmantošanai personām (ieskaitot bērnus) ar pazeminātām fiziskām, sensoriskām vai intelektuālām spējām, kā arī personām bez dzīves pieredzes vai zināšanām,

ja viņas nekontrolē vai nav instruējusi ierīces lietošanā persona, kura atbild par viņu drošību.

- Ierīces drīkst izmantot personas ar ierobežotām fiziskām, sensorām vai garīgām spējām vai ar pieredzes un zināšanu trūkumu, ja tās ir tikušas instruētas par ierīces drošu lietošanu un izprot ar to saistītos riskus.
- Šo ierīci nedrīkst lietot bērniem. Glabājiēt ierīci un tās vadu bērniem nepieejamā vietā.
- Bērni ir jākontrolē, lai nepieļautu spēlēšanos ar ierīci. Neļaujiet bērniem spēlēties ar ierīci.
- Neatstājiēt ieslēgtu ierīci bez uzraudzības.
- Nelietot piederumus, kas neietilpst komplektā.
- Barošanas vada bojājuma gadījumā, drošības pēc, tā nomaiņa jāuztic ražotājam, servisa dienestam vai analogiskam kvalificētam personālam
- Necentieties patstāvīgi labot ierīci. Ierīces bojājuma gadījumā dodieties uz tuvāko Servisa centru.
- Sekojiet līdzi, lai elektrovads nepieskartos klāt asām malām un karstām virsmām.
- Nevelciet, negrieziet un ne uz kā neuztiniet elektrovadu.
- Nenovietojiet ierīci uz karstas gāzes vai elektroplīts, kā arī pie citiem siltuma avotiem.
- Neaiztieciēt ierīces rotējošās daļas.
- Esiet uzmanīgi lietojot nazi – tas ir ļoti ass.
- Nespiediēt produktus atvērumā ar pirkstiem, izmantojiēt stampu. Ja tas nepalīdz, izslēdziet ierīci, atvienojiēt to no elektrotīkla, izjauciet un iztīriēt aizsprostotās vietas.
- Ierīci pārnēsājiēt turiet to obligāti ar abām rokām aiz korpusa, nekādā gadījumā nepārvietojiēt to turot aiz produktu teknes vai atvēruma.
- Izmantojiēt uzgali kebbe neuzstādiēt nazi un režģi.
- Nemaliēt gaļas mašīnā cietus produktus (kaulus, riekstus, ingveru u.c.).
- Ja ir nostrādājiusi aizsardzības sistēma no pārkarsēšanas, neieslēdziet ierīci, kamēr tā nav pilnībā atdzisusi.
- **Maksimālais pieļaujamaais nepārtrauktās darbības laiks – ne vairāk kā 7 minūtes ar obligātu pārtraukumu ne mazāku par 7 minūtēm.**

- Katru reizi pēc darbības beigām un pirms ierīces izjaukšanas pārliedzinieties, ka ierīce ir izslēgta, atvienota no elektrotīkla un dzinējs pilnībā apstājies. Nepārslogojiet ierīci ar produktiem.
- Ja izstrādājums kādu laiku ir atradies temperatūrā zem 0°C, pirms ieslēgšanas tas ir jāpatur istabas apstākļos ne mazāk kā 2 stundas.
- Ražotājs patur sev tiesības bez papildu brīdinājuma ieviest izstrādājuma konstrukcijā nelielas izmaiņas, kas būtiski neietekmē tā drošību, darbību un funkcionalitāti.
- Izgatavošanas datums ir norādīts uz izstrādājuma un/vai iepakojuma, kā arī pavaddokumentos, formātā XX.XXXX, kur pirmie divi cipari XX ir izgatavošanas mēnesis, nākamie četri XXXX – izgatavošanas gads.

SAGATVOŠANĀS DARBAM

- Ierīce paredzēta maltas gaļas, putnu gaļas un zivs pagatavošanai.
- Visas gaļas mašīnas daļas, kas būs tiešā kontaktā ar produktiem (izņemot korpusu), noskalojiet ar siltu ūdeni un mazgājamo līdzekli.
- Pirms ierīces pievienošanas pie elektrotīkla pārliedzinieties, ka tā ir izslēgta.

EKSPLUATĀCIJA

SALIKŠANA

- Ievietojiet gaļas mašīnas bloku ligzdā uz korpusa.
- Ievietojiet gaļas mašīnas blokā gliemezi ar garo galu un grieziet to tik ilgi, līdz tas nostāsies savā vietā.
- Uzmauciet uz gliemeža vispirms nazi, un pēc tam – vienu no režģiem tā, lai tās izbīdījumi ieietu uz gaļas mašīnas korpusa bloka rievās, bet naža asās malas blīvi piekļautos pie plaknes, citādi gaļa nemalsies.
- Aizgrieziet (nepārgriežot) gredzena uzgriezni.
- Uz gaļas mašīnas bloka uzstādiat tekni produktiem.
- Novietojiet gaļas mašīnu uz līdzenas virsmas.
- Nearko neaizsedziet ventilācijas atvērumus uz apakšējā un sānu paneļa.

GAĻAS APSTRĀDE

- Sagrieziet gaļu tāda izmēra gabaliņos, lai tie viegli ieietu pildīšanas atvērumā.
- Pievienojiet gaļas mašīnu elektrotīklam un ieslēdziet slēdzi stāvoklī ON.
- Salieciet gaļu uz paplātes un nelielām devām ar stampas palīdzību padodiet to gaļas mašīnā.
- Pēc darba beigām izslēdziet gaļas mašīnu un atvienojiet to no elektrotīkla.

KEBBE PAGATAVOŠANA

- Kebbe ir tradicionāls Tuvo Austrumu ēdiens. To parasti gatavo no aitas gaļas un kviešu putraimiem, kurus samalā vienveidīgā masā. No samaltās masas izveido dobjus rullītus, kurus aizpilda ar rupjāk samalto masu ar garšvielām un apcep eļļā.
- Izlaidiet iepriekš samalto masu caur kebbe uzgali.
- Sagrieziet izveidojušos dobjo rullīti vēlamā garuma gabaliņos.
- Piepildiet rullītus un aizspiediet to galus.
- Apcepjiet KEBBE eļļā.

MĀJAS DESAS PAGATAVOŠANA

- Paturiet desas apvalku 10 min siltā ūdenī, pēc tam uzvelciet mitru apvalku uz desu uzgaļa.
- Ievietojiet samalto gaļu tehnē. Piepildiet apvalku, maigi virzot gaļu ierīces kaklā ar bīdņa palīdzību.

- Ja apvalks pielīp pie uzgaļa, samitriniet to ar ūdeni

UZGAĻI RĪVĒŠANAI UN GRIEŠANAI

- Šos uzgaļus izmanto augļu un dārzeņu rīvēšanai un griešanai.
- Ievietojiet rīvēšanai un griešanai paredzēto pildīšanas atvērumu korpusa ligzdā. Nostipriniet to, pagriežot pretēji pulksteņrādītāja virzienam.
- Ievietojiet vienu no trīs uzgaļiem pildīšanas atvēruma trumulī.
- Virsū uzlieciet rīvjū gredzenu. Tas fiksē rīvi uz kakla un pateicoties īpašam iegarenam izcilnim attīra rīves sienas no sarīvētajiem produktiem.
- Gredzena uzstādīšanai uzlieciet to uz kakla un pagrieziet pretēji pulksteņrādītāja virzienam līdz klikšķim atzīmes "aizvērts" virzienā.
- Gropēm uz gredzena ir jāsavietojas ar gropēm uz kakla.

- Padodiet dārzenus pildīšanas atvērumā ar rīvēšanai un griešanai paredzētās stampas palīdzību.

REVERSS

- Ja gaļas mašīna ir aizķepusi, izslēdziet to un, neatvienojot no elektrotīkla, pārslēdziet slēdzi stāvoklī R.
- Gliemežskrūve sāks griezties pretējā virzienā un izstums iesprūdušos produktus.
- Ja tas nepalīdz, atvienojiet gaļas mašīnu no elektrotīkla, izjauciet un iztīriet to.

TĪRĪŠANA UN APKOPE

IZJAUKŠANA

- Izslēdziet gaļas mašīnu un pārliecināties, ka dzinējs pilnībā apstājies.
- Atslēdziet ierīci no elektrotīkla.
- Izjaukšanu veiciet pretēji salikšanas kārtībai.
- Izjaukšanas atvieglošanai uz gredzena uzgriežņa paredzēti speciāli izbīdījumi.

TĪRĪŠANA

- Izņemiet produktu atliekas.
- Nomazgājiet visas detaļas, kas ir tiešā saskarē ar produktiem, ar siltu ūdeni un mazgāšanas līdzekli.
- Neizmantojiet abrazīvas un hloru saturošas vielas vai organiskos šķīdinātājus.
- Neieievietojiet dzinēja korpusu ūdenī. Noslaukiet to ar mitru drānu.
- **Aizliegts mazgāt gaļas maļamās mašīnas metāla daļas trauku mazgājamā mašīnā!**
- **Neizmantojiet karstu ūdeni, kuras temperatūra ir augstāka par 50°, gaļas maļamās mašīnas metāla daļu mazgāšanai, lai nepaātrinātu to oksidēšanos.**
- **Pēc mazgāšanas noslaukiet metāla daļas ar sausu audumu.**
- **Ja gaļas mašīna ilgstoši netiks izmantota, noslaukiet visas tās metāla daļas ar augu eļļā samitrinātu audumu.**
- Iļā.

GLABĀŠANA

- Pirms glabāšanas pārliecināties, ka ierīce ir atvienota no elektrotīkla un pilnībā atdzisusi.
- Izpildiet TĪRĪŠANAS UN APKOPE sadaļas prasības.
- Ierīci glabājiet sausā, vēsā vietā.



- Šis simbols uz izstrādājuma, iepakojuma un/vai pavaddokumentiem nozīmē, ka nolietotus elektro- vai elektroniskos izstrādājumus nedrīkst izmest kopā ar parastajiem sadzīves atkritumiem. Tie ir jānodod specializētajos pieņemšanas punktos.
- Lai iegūtu papildu informāciju par esošajām atkritumu savākšanas sistēmām, vērsieties vietējā pašvaldībā.
- Pareiza utilizācija palīdzēs saglabāt vērtīgus resursus un novērst iespējamo negatīvo ietekmi uz cilvēku veselību un apkārtējās vides stāvokli, kas var rasties nepareizas rīkošanās ar atkritumiem rezultātā.

VARTOTOJO INSTRUKCIJA SAUGUMO PRIEMONĒS

- Prietaiso gedimams išvengti prieš pirmąjį naudojimą atidžiai perskaitykite šią instrukciją.
- Prieš pirmąjį naudojimą patikrinkite, ar ant lipduko nurodytos techninės gaminio charakteristikos atitinka elektros tinklo parametrus.
- Neteisingai naudodamiesi gaminiu, Jūs galite jį sugadinti, patirti nuostolių arba pakenkti savo sveikatai.
- Prietaisas skirtas naudoti tik buitinėms reikmėms. Prietaisas nėra skirtas pramoninėms ir komercinėms reikmėms, taip pat naudoti:

- parduotuvių, biurų ir kitų gamybinių patalpų personalo virtuvių zonose;
- ūkininkų namuose;
- klientams ligoninėse, moteliuose, pensionatuose ir kitose gyvenamosiose vietose.
- Naudoti tik patalpose. Nesinaudokite prietaisu esant aukštam drėgnumo lygiui.
- **Draudžiama ardyti prietaisą, jeigu jis yra įjungtas į elektros tinklą.** Prieš valydami prietaisą bei jo nesinaudodami, visada išjunkite jį iš elektros tinklo.
- Nenardinkite prietaiso ir maitinimo laido į vandenį bei kitus skysčius. Įvykus tokiai situacijai, nedelsdami išjunkite jį iš elektros tinklo ir kreipkitės į Serviso centrą.
- Prietaisas nėra skirtas naudoti fizinę, jutiminę ar protinę negalią turintiems asmenims (įskaitant vaikus) ar patirties ir žinių neturintiems asmenims, jei jų neprižiūri ar jų dėl eksploataavimo neinstruktuoja už prietaiso saugą atsakingas asmuo.
- Prietaisu gali naudotis ribotų fizinių, jutiminių ar protinių galių asmenys ar patirtie ir žinių neturintys asmenys, jei jie buvo supažindinti, kaip saugiai naudotis prietaisu ir jei jie supranta su jo naudojimu susijusius pavojus.
- Šis prietaisas turi būti naudojamas vaikais. Laikykite prietaisą ir jo laidą laikykite mažiems vaikams nepasiekiamoje vietoje.
- Vaikus reikia prižiūrėti, kad jie nežaistų prietaisu. Neleiskite vaikams žaisti su prietaisu.
- Nepalikite įjungto prietaiso be priežiūros.
- Nenaudokite priedai, nėra įtrauktos į komplektą.
- Pažeistą maitinimo laidą, siekiant išvengti pavojaus, turi pakeisti gamintojas, techninės priežiūros tarnyba ar kvalifikuotas personalas.
- Nesinaudokite prietaisu, jei jo elektros laidas ar/ir šakutė buvo pažeisti. Atlikti prietaiso remontą galima tik autorizuotame Serviso centre.
- Pasirūpinkite, kad elektros laidas neliestų aštrių kampų ir karštų paviršių.
- Netempkite, nepersukite ir nevyniokite elektros laido.

- Nestatykite prietaiso ant karštos dujinės ar elektrinės viryklės bei šalia šilumos šaltinių.
- Nelieskite judančių prietaiso dalių.
- Peilio ašmenys yra labai aštrūs ir pavojingi. Todėl elkitės su jais labai atsargiai!
- Draudžiama stumti produktus pirštais, šiam tikslui naudokitės stūmikliu. Jeigu mėsos gabaliukai užstrigo įkrovimo angoje, išjunkite prietaisą ir ištraukite laidą iš elektros lizdo. Tada prietaisą išardykite ir išvalykite užsikimšusias vietas.
- Perkeldami prietaisą laikykite jį rankomis už korpuso ir jokia būdu netraukite mėsos įkrovimo lovelio ar įkrovimo angos.
- Naudodami kebbe antgalį neįstatykite į prietaisą peilio ir grotelių.
- Nemalkite mėsmalėje kietų produktų.
- Suveikus variklio apsaugos nuo perkaitimo sistemai, leiskite prietaisui visiškai atvėsti.
- **Maksimalus leistinas nepertraukiamo veikimo laikas – ne daugiau kaip 7 minučių. Darykite ne mažesnę už 7 minučių pertrauką.**
- Kiekvieną kartą prieš išardydami ir valydami prietaisą išjunkite jį iš elektros tinklo. Visos sukamosios dalys ir variklis turi pilnai sustoti.
- Neperkraudkite prietaiso produktais.
- Jeigu gaminys kai kurį laiką buvo laikomas žemesnėje nei 0 °C temperatūroje, prieš įjungdami prietaisą palaikykite jį kambario temperatūroje ne mažiau kaip 2 valandas.
- Gamintojas pasilieka teisę be atskiro perspėjimo nežymiai keisti įrenginio konstrukciją išsaugant jo saugumą, funkcionalumą bei esmines savybes.
- Pagaminimo data nurodyta ant gaminio ir (arba) pakuotės, taip pat pridedamoje dokumentacijoje XX.XXXX formatu, kur pirmieji du simboliai „XX“ žymi pagaminimo mėnesį, o toliau einantys keturi simboliai „XXX“ žymi pagaminimo metus.

PASIRUOŠIMAS DARBUI

- Prietaisas skirtas ruošti faršui iš mėsos, paukštienos ar žuvies.
- Kruopščiai išplaukite vandenių su plovimo priemone visas mėsmalės dalis (išskirus korpusą), kurios liesis su produktais.
- Prieš įjungdami prietaisą į elektros tinklą, įsitikinkite, kad jis yra išjungtas.

VEIKIMAS

SURINKIMAS

- Įstatykite mėsmalės bloką į lizdą korpuse.
- Malimo veleną įstatykite ilgu galu į mėsmalės bloką ir sukite jį iki tol, kol jis neatsistos į vietą.
- Uždėkite ant malimo veleno iš pradžių peilį, po to – vieną iš grotelių, kad jos iškyšos įeitų į mėsmalės bloko išdrožas, o pjovimo peilio kraštai sandariai prispaustų prie jos plokštumos, kitaip mėsa nepersimams.
- Užsukite (nepertemdami) žiedinę veržlę.
- Užmaukite ant mėsmalės bloko lovelį produktams.
- Pastatykite mėsmalę ant lygaus paviršiaus.
- Nieko neperdenkite apatinės ir šoninės plokštės angų.

MĒSOS MALIMAS

- Supjaustykite mėsą nedideliais gabalėliais, leidžiančiais lengvai juos įstumti į įkrovimo angą.
- Įjunkite mėsmaļę į elektros tinklą ir perjunkite jungiklį į padėtį ON.
- Padėkite mėsos gabaliukus ant įkrovimo lovelio ir pamažu stumkite juos į mėsmaļę stūmikliu.
- Baigę darbą išjunkite mėsmaļę bei išjunkite ją iš elektros tinklo.

KEBBĖ GAMINIMAS

- Kebbe – tai tradicinis Artimųjų Rytų valgis. Ji dažniausiai gamina iš avienos ir kvietinių kruopų, kuriuos permala į vienalytį faršą. Iš šio faršo gamina kiauravidurius vamzdelius, prikemša juos stambiau sumaltu faršu su prieskoniais ir apkepa aliejuje.
- Perleiskite anksčiau paruoštą faršą per antgalį, skirtą kebbe gaminti.
- Pagamintą kiauravidurį vamzdelį supjaustykite norimo ilgio gabaliukais.
- Prikimškite vamzdelius įdaru ir užlipdykite jų galiukus.
- Apkepinkite KEBBE aliejuje.

NAMINĖS DEŠROS GAMINIMAS

- Palaikykite apvalkalą dešrai 10 minučių šiltame vandenyje, o po to užmaukite šiltą apvalkalą ant antgalio, skirto dešrai gaminti.
- Padėkite susmulkintą mėsą į lataką. Pripildykite apvalkalą, atsargiai stumdami mėsą į angą stūmikliu.
- Jeigu apvalkalas prilips prie antgalio, sudrėkinkite jį vandeniu.

ANTGALIAI PRODUKTAMS TARKUOTI IR PJAUSTYTI

- Šie antgaliai naudojami produktams tarkuoti ir pjaustyti.
- Įdėkite tarkos ir pjaustyklės įkrovimo angą į korpuse esantį lizdą. Užfiksuokite ją, pasukdami prieš laikrodžio rodyklę.
- Įdėkite vieną iš trijų antgalių į įkrovimo angos būgną.
- Viršutinėje dalyje uždėkite žiedą smulkinimui. Jis pritvirtina trintuvą prie angos ir specialiai prailginta iškyša pašalina susmulintus produktus nuo trintuvo sienelių.
- Norėdami sumontuoti žiedą, įdėkite jį į angą ir pasukite prieš laikrodžio rodyklę, kol spragtelis „uždaryta“ žymos kryptimi.
- Žiedo grioveliai turi sutapti su angos grioveliais.
- Stumkite daržoves į įkrovimo angą tarkos ir pjaustyklės stūmikliu.

ATBULINĖ EIGA (REVERSAS)

- Jeigu mėsmaļė užsikimšo, išjunkite ją ir, neišjungdami iš elektros tinklo, perjunkite jungiklį į padėtį R.
- Sraigtas pradės sukstis į kitą pusę ir išstums įstrigusius produktus.
- Jeigu tai nepadeda, išjunkite mėsmaļę iš elektros tinklo, išardykite ir išvalykite ją.

VALYMAS IR PRIEŽIŪRA

ARDYMAS

- Išjunkite mėsmaļę ir įsitikinkite, kad jos variklis visiškai sustojo.
- Išjunkite prietaisą iš elektros tinklo.
- Ardykite prietaisą atbuline tvarka, vadovaudamiesi surinkimo instrukcijomis.
- Ant žiedinės veržlės yra specialios iškyšos, palengvinančios prietaiso ardymą.

VALYMAS

- Pašalinkite visus produktų likučius.
- Kruopščiai išplaukite sąlytį su maisto produktais turėjusias dalis šiltu vandeniu su plovikliu.
- Nenaudokite šveitimo ir balinimo medžiagu bei organinių tirpiklių.
- Nenardinkite elektros variklio korpuso į vandenį. Valykite jį drėgnu audiniu.
- **Draudžiama plauti metalines mėsmaļės detales indų plovimo mašinoje!**
- **Nenaudokite karštą vandenį aukštesnės nei 50 °C temperatūros metalinėms mėsmaļės dalims plauti, kadangi tai pagreitins jų oksidaciją.**
- **Išplovus mėsmaļę, nuvalykite metalines jos dalis sausu audiniu.**
- **Nesinaudodami mėsmaļę ilgą laiką, sutepkite visas metalines jos dalis augaliniame aliejuje sumirkytu audiniu.**

SAUGOJIMAS

- Prieš padėdami prietaisą į laikymo vietą įsitikinkite, kad jis yra išjungtas iš elektros tinklo ir visiškai atvėso.
- Įvykdykite visus „VALYMAS IR PRIEŽIŪRA“ skyriaus reikalavimus.
- Laikykite prietaisą sausoje vėsioje vietoje.



- Šis simbolis ant gaminio, pakuotėje ir (arba) lydinčioje dokumentacijoje reiškia, kad naudojami elektriniai ir elektroniniai gaminiai neturėtų būti išmetami (išmestos) kartu su įprastinėmis buitinėmis atliekomis. Juos (jas) reikėtų atiduoti specializuotiems priėmimo punktam.
- Norint gauti papildomos informacijos apie galiojančias atliekų surinkimo sistemas, kreipkitės į vietines valdžios institucijas.
- Teisingai utilizuojant atliekas, sutaupysite vertingų išteklių ir apsaugosite žmonių sveikatą ir aplinką nuo neigiamo poveikio, galinčio kilti netinkamai apdorojant atliekas.

H HASZNALATI UTASÍTÁS

FONTOS BIZTONSÁGI INTÉZKEDÉSEK

- A készülék használata előtt, a készülék károsodása elkerülése érdekében figyelmesen olvassa el a Használati utasítást.
- A készülék első használata előtt, ellenőrizze egyeznek-e a címkén megjelölt műszaki adatok az elektromos hálózat adataival.
- A helytelen kezelés a készülék károsodásához, anyagi kárhoz, vagy a használó egészségkárosodásához vezethet.
- A készülék kizárólag háztartásban használható. A készülék nem alkalmas ipari és kereskedelmi használatra illetve nem használható:
 - személyzet által üzletek, irodák konyhai helyiségében és egyéb ipari helyiségben;
 - farmházakban;
 - szállodák, motelek, panziók, illetve egyéb hasonló szállás vendégei által.
- Ne használja a készüléket házon kívül, vagy nedves körülmények közt.
- **Az elektromos hálózathoz csatlakoztatott készüléket szétszerelni tilos!** Használaton kívül, vagy tisztítás előtt mindig áramtalanítsa a készüléket.
- A vezeték meghibásodása esetén - veszély elkerülése érdekében – annak cseréjét végeztesse a gyártóval vagy a gyártó által meghatalmazott szervizzel ill. szakemberrel.

- A készüléket ne használják elégtelen fizikai, érzéki vagy szellemi képességű személyek (beleértve a gyerekeket is), illetve tapasztalattal vagy ismerettel nem rendelkező személyek felügyelet nélkül, illetve, ha nem részesültek kioktatásban a készülék használatáról a biztonságukért felelős személy által.
- A készülékeket elégtelen fizikai, érzéki vagy szellemi képességű, illetve megfelelő tapasztalattal vagy ismerettel nem rendelkező személyek akkor használhatják, amennyiben kioktatásban részesültek a készülék biztonságos használatáról, és tisztában vannak az ebből eredő veszélyekkel.
- Ezt a készüléket gyermekek nem használhatják. A készüléket és annak kábelét gyermekektől elzárva kell tartani.
- A gyermekeket tartsa felügyelet alatt a készülékkel való játszás elkerülése érdekében.
- Ne engedje gyereknek játszani a készülékkel.
- Ne hagyja felügyelet nélkül a bekapcsolt készüléket.
- A villamos vezeték meghibásodása esetén veszély elkerülése érdekében annak cseréjét végezze a gyártó a szervizközpont, illetve hasonlóan szakképzett személyzet.
- Ne próbálja egyedül javítani a készüléket. Meghibásodás esetén forduljon a közeli szervizbe.
- Figyeljen, hogy a vezeték ne érintkezzen éles, forró felülettel.
- Ne húzza, csavarja a készülékház köré a vezetéket.
- Ne állítsa a készüléket forró villany,- gáztűzhelyre, ne rakja azt hőforrás közelébe.
- Ne érjen a készülék forgórészeihez.
- Legyen óvatos a kés használatakor – nagyon éles.
- Ne nyomja a készülék torkába az élelmiszert kézzel, használja erre a célra a tolórudat. Ha ez nem segít – kapcsolja ki és áramtalanítsa a készüléket, szerelje szét azt, és tisztítsa meg az eltömődött részeket.
- Szállítás közben fogja a készülékházat, soha ne fogja az élelmiszertartályt, vagy az adagolótorkot.
- A kebbe tartozék használatakor ne helyezze fel a kést és a rácst.

- Ne aprítsa a húsdarálón kemény élelmiszert (csontot, diót, gyömbért, stb.).
- Abban az esetben, ha működésbe lépett a motor túlmelegedés gátló rendszere, ne kapcsolja be a készüléket, amíg teljesen le nem hűlt.
- **A szünet nélküli működés maximális időpontja ne haladja meg 7 percet, legalább 7 perces szünettartással.**
- Minden egyes működés után, mielőtt szétszerelné a készüléket, bizonyosodjon meg arról, hogy a készülék ki van kapcsolva, áramtalanítva van és a motor teljesen leállt.
- Ne terhelje túl a készüléket élelmiszerekkel.
- Amennyiben a készüléket valamennyi ideig 0 °C-nál tárolták, bekapcsolása előtt legalább 2 órán belül tartsa szobahőmérsékleten.
- A gyártónak jogában áll értesítés nélkül másodrendű módosításokat végezni a készülék szerkezetében, melyek alapvetően nem befolyásolják a készülék biztonságát, működőképességét, funkcionalitását.
- A gyártási idő XX.XXXX formátumban a terméken és/vagy a csomagoláson található, valamint a kísérő iratokban, ahol az első két «XX» számjel a gyártási hónapra, a következő «XXXX» számjel pedig a gyártási évre utal.

ELŐKÉSZÍTÉS

- A készülék darált hús, darált baromfihús vagy darált halfilé elkészítésére alkalmas.
- Mossa meg a húsdaráló élelmiszerekkel érintkező részeit (a készülékházon kívül), meleg, mosogatószeres vízben.
- Mielőtt csatlakoztatná a készüléket az elektromos hálózathoz, bizonyosodjon meg arról, hogy a készülék ki van kapcsolva.

HASZNÁLATI UTASÍTÁSOK

ÖSSZESZERELÉS

- Helyezze a húsdarálóblokkot a készülékházon lévő ágyba.
- Helyezze a fém csigacsavart hosszú végével a húsdarálóblokkba, és fordítsa addig, amíg helyére nem áll.
- Húzza rá a csigacsavarra előbb a kést, azután a szükséges rácsot úgy, hogy a kiálló részei beilleszkedjenek a húsdarálóblokk vájataiba, a kés pengéi pedig szorosan érintkezzenek a rács felületéhez, különben a hús nem fog darálódni.
- Húzza meg (de nem túlságosan) a gyűrűs anyacsavart.
- Helyezze a húsdarálóblokkra az élelmiszertartályt.
- Állítsa fel a húsdarálót egyenes felületre.
- Ne zárja el az alsó és oldalsó panelen helyezkedő szellőzőnyílásokat.

HÚSFELDOLGOZÁS

- Aprítsa fel a húst olyan darabokra, hogy könnyen beleférjenek az adagoló torokba.
- Dugja be a dugót a konnektorba és állítsa a főkapcsolót ON helyzetbe.
- Helyezze a húst az alátételre, és lassacskán adagolja a húsdarálóba a tolólapát segítségével.
- A művelet végén kapcsolja ki a húsdarálót és áramtalanítsa a készüléket.

A KEBBE ELKÉSZÍTÉSE

- A kebbe – hagyományos közel-keleti étel. Többnyire darált bárányhúsból és búzadarából készítik. A darált masszából üreges virsliket készítenek, melyeket megtöltenek egy durvábbra darált fűszeres húsos masszával, és olajban megsütik azokat.
- Eressze át az előzőleg elkészített darált masszát a kebbe elkészítéséhez használt feltétlen át.
- Vágja fel az üreges virsliket kívánt hosszúságú darabokra.
- Töltse meg az üreges virsliket töltelékkel és ragassza le a két végét.

- Sússe meg a KEBBÉt olajban.

HÁZIKOLBÁSZ ELKÉSZÍTÉSE

- A házikolbász hártáját tartsa meleg vízben 10 percig, utána húzza a nedves hártát a házikolbász készítéséhez használt feltétre.
- Helyezze a felaprított húst a torokba. Töltse meg a hártát, gyengéden tolva a húst a lapátka segítségével.
- Ha a hártya a feltéthez tapadna, nedvesítse meg.

TARTOZÉKOK A RESZELŐ ÉS SZELETELŐ SZÁMÁRA

- Ezeket a tartozékokat zöldség- és gyümölcszszeletelésre használják.
- Helyezze a reszelő- és szeletelő adagolótorokot a készüléktest vájatába. Rögzítse le elfordítva azt az óramutató járásával ellenkező irányába.
- Helyezze a három tartozék egyikét az adagolótorok dobjába.
- Helyezze fel a reszelő-rögzítő gyűrűt. A gyűrű rögzíti a reszelőt a torkon, és a speciális kiálló rész segítségével eltávolítja a lereszelt termékeket a reszelő faláról.
- A gyűrű felhelyezése érdekében helyezze azt a torokra, és fordítsa el az óramutató járásával ellenkező irányba kattanáig, a „zárva” jel irányába.
- A gyűrűn található vájatoknak egyezniük kell a torkon lévővel.
- Adagolja a zöldséget az adagolótorokba a reszelő és szeletelő számára tervezett tolólapát segítségével.

IRÁNYVÁLTÁS

- Ha a húsdaráló eltömődött, kapcsolja ki a készüléket és elkerülve az áramtalanítást, kapcsolja át a főkapcsolót R.
- A csiga ellenkező irányba kezd forogni és kitolja a bent rekedt élelmiszert.
- Ha ez nem segít, áramtalanítsa a húsdarálót, szerelje szét és tisztítsa meg azt.

TISZTÍTÁS ÉS KARBANTARTÁS

SZÉTSZERELÉS

- Kapcsolja ki a húsdarálót és győződjön meg arról, hogy a motor teljesen leállt.
- Áramtalanítsa a készüléket.
- Szerelje szét a készüléket az összeszerelés ellenkező sorrendjében.
- A könnyebb szétszerelés érdekében a gyűrűs anyacsavaron speciális kiálló részek vannak tervezve.

TISZTÍTÁS

- Távolítsa el a maradék élelmiszert.
- Mossa meg mosogatószeres vízben az összes élelmiszerral érintkező tartozékokot.
- Ne használjon súroló, klórtartalmú szert és szerves oldószert.
- Ne merítse vízbe a motorházat. Törölje meg nedves törlőkendővel.
- **A húsdaráló fémrészeit mosogatógépben mosni tilos!**
- **A húsdaráló fémrészeit ne mossa 50°C-nál melegebb vízben, ez felgyorsítja azok oxidálódását.**
- **Mosás után a fém részeket törölje szárazra.**
- **Amennyiben hosszabb időn belül nem használja a húsdarálót, törölje át az összes fém részt étolajos törlőkendővel.**

TÁROLÁS

- Tárolás előtt győződjön meg arról, hogy a készülék áramtalanítva van, és teljesen lehűlt.
- Kövesse a TISZTÍTÁS ÉS KARBANTARTÁS rész lépéseit.
- Száraz, hűvös helyen tárolja.



- Ez a jel a terméken, csomagoláson és/vagy kísérő dokumentumokon azt jelenti, hogy ezeket a használt villamos és elektronikus termékeket és elemeket tilos háztartási hulladékkal kidobni. E tárgyakat speciális befogadó pontokban kell leadni.
- A hulladékbe fogadó rendszerrel kapcsolatos kiegészítő információért forduljon a helyi illetékes hatósághoz.
- A megfelelő hulladékkezelés segít megőrizni az értékes erőforrásokat és megelőzheti az olyan esetleges negatív hatásokat az emberi egészségre és a környezetre, amelyek a nem megfelelő hulladékkezelés következtében felmerülhetnek fel.

RO MANUAL DE UTILIZARE MĂSURI DE SIGURANȚĂ

- Citiți cu atenție aceste instrucțiuni înainte de a utiliza aparatul pentru a evita defecțiunile în timpul utilizării.
- Înainte de prima conectare, verificați dacă caracteristicile tehnice indicate pe produs corespund parametrilor rețelei electrice.
- Manipularea necorespunzătoare poate duce la deteriorarea produsului, pagube materiale și poate cauza daune sănătății utilizatorului.
- A se utiliza doar în scopuri de utilizare casnică. Aparatul este destinat doar pentru utilizare în condiții casnice. Aparatul nu este destinat pentru utilizare industrială și comercială, precum și pentru utilizare în:
 - zonele de bucătărie pentru personalul din magazine, oficii și alte încăperi de producere;
 - ferme;
 - clienții din hoteluri, moteluri, pensiuni și alte spații de locuit similar.
- Nu utilizați în exterior sau în condiții de umiditate ridicată.
- **Se interzice dezasamblarea aparatului dacă acesta este conectat la rețeaua electrică.** Întotdeauna deconectați aparatul de la rețeaua electrică înainte de curățare sau când nu este utilizat.
- Pentru a preveni electrocutarea și aprinderea, nu introduceți aparatul și cablul de alimentare în apă sau alte lichide. Dacă acest lucru s-a întâmplat, deconectați imediat aparatul de la rețeaua electrică și adresați-vă centrului de deservire pentru o verificare.
- Aparatul nu este destinat persoanelor (inclusiv copiilor) cu capacități fizice, senzoriale și mintale reduse sau dacă ele nu posedă experiență de viață sau cunoștințe, dacă ele nu sunt supravegheate sau instruite privitor la utilizarea aparatului de persoana, responsabilă de siguranța lor.

- Aparatele pot fi utilizate de persoanele cu capacități fizice, senzoriale sau mentale limitate, sau de cei fără experiență și cunoștințe, dacă ei au fost instruiți privitor la utilizarea în siguranță a aparatului și înțeleg pericolele aferente.
- Acest aparat nu trebuie utilizat de către copii. Păstrați aparatul și cablul acestuia la îndemâna copiilor.
- Supravegheați copiii pentru a nu le permite jocul cu aparatul.
- Nu lăsați aparatul conectat nesupravegheat.
- Nu utilizați accesoriile ce nu sunt incluse în setul de furnizare.
- Pentru a preveni situațiile periculoase, în cazul deteriorării cablului de alimentare, este necesar ca acesta să fie înlocuit de producător, centrul de reparații sau de personalul similar calificat.
- Nu încercați să reparați aparatul de sine stătător. Dacă întâmpinați probleme, vă rugăm să contactați cel mai apropiat centru de deservire.
- Aveți grijă ca cablul de alimentare să fie plasat departe de marginile ascuțite și suprafețele fierbinți.
- Nu trageți, nu răsuciți și nu înfășurați cablul de alimentare de orice.
- Nu plasați aparatul pe aragazul sau plita electrică fierbinte, nu-l așezați în apropierea surselor de căldură.
- Nu atingeți componentele mobile ale aparatului.
- Aveți grijă cum manipulați cuțitul - este foarte ascuțit.
- Nu împingeți produsele pe gura de alimentare cu degetele, utilizați pentru aceasta un împingător. Dacă acest lucru nu funcționează, opriți și deconectați aparatul de la rețeaua electrică, dezasamblați-l și curățați locurile înfundate.
- În cazul mutării țineți aparatul cu ambele mâini de corp și, în nici un caz, nu țineți de tava pentru produse sau gura de umplere.
- La utilizarea duzei kebbe nu montați cuțitul și grila.
- Nu mărunțiți în mașina de tocat produse solide.
- Dacă a fost declanșat sistemul de protecție contra supraîncălzirii motorului, nu porniți aparatul până când nu este complet răcit.

- **Durata maximă admisibilă de funcționare neîntreruptă - nu mai mult de 7 minute, cu o pauză obligatorie de cel puțin 7 minute.**
- De fiecare dată după utilizare, asigurați-vă că aparatul este oprit, deconectat, și motorul este complet oprit, înainte de a începe dezamblarea aparatului.
- **Nu supraîncărcați aparatul cu produse.**
- Dacă aparatul s-a aflat pentru o perioadă de timp la temperaturi sub 0 ° C, înainte de a fi pornit se recomandă a-l ține în condiții de cameră timp de cel puțin 2 ore.
- Data producerii este indicată pe produs și/sau ambalaj, precum și în documentația însoțitoare, în format XX.XXXX, unde primele două cifre "XX" reprezintă luna producerii, iar următoarele patru cifre "XXXX" reprezintă anul producerii.

PREGĂTIREA PENTRU LUCRU

- Aparatul este destinat pentru pregătirea cărnii tocate din orice tip de carne, pui sau pește.
- Toate componentele mașinii de tocat, care vor atinge produsele alimentare (cu excepția carcăsei), se spală cu apă caldă și detergent.
- Înainte de a conecta aparatul la rețeaua electrică, verificați dacă acesta este oprit.

UTILIZAREA

ASAMBLAREA

- Introduceți blocul mașinii de tocat în spațiul corespunzător al corpului.
- Introduceți în bloc melcul cu capătul lung înainte și rotiți-l până când acesta se va așeza la loc.
- Îmbrăcați pe melc mai întâi cuțitul și apoi grilajul astfel, încât protuberanțele acestuia să intre în fantele de pe corpul mașinii de tocat, iar marginile de tăiere a cuțitului să se sprijine ferm de suprafața grilajului, în caz contrar, carnea nu va fi tocată.
- Strângeți (fără efort exagerat) piulița inelară.
- Instalați tava suport pentru produse pe tubul de alimentare al mașinii de tocat.
- Așezați mașina de tocat pe o suprafață plană.
- Se interzice acoperirea orificiilor de ventilare de pe panourile de jos și de pe cele laterale.

PRELUCRAREA CĂRNII

- Tăiați carnea în bucăți de dimensiunea, ce le-ar permite să intre ușor în tubul de alimentare.
- Conectați tocătorul la rețeaua electrică și mutați întrerupătorul în poziția ON și comutatorul ON/R în poziția ON.
- Puneți carnea pe tavă și adăugați-o câte puțin în tocător cu ajutorul accesoriului de împingere.
- La sfârșitul utilizării deconectați mașina de tocat și scoateți ștecherul din priză.

PREGĂTIREA KEBBE

- Kebbe este un fel de mâncare orientală. De regulă, acesta este pregătit din carne tocată de miel și grâu măcinat, care sunt amestecate până la obținerea unei tocături omogene. Din tocătură se fac tuburi goale, care sunt umplute cu tocătură din bucăți mai mari de carne condimentată și sunt prăjite în ulei.
- Treceți tocătura pregătită în prealabil prin accesoriul de pregătire a kebbe.
- Tăiați tubul gol obținut în bucăți de lungime dorită.
- Umpleți tuburile cu ingrediente și lipiți capetele acestora.
- Prăjiți KEBBE în ulei

PREGĂTIREA CÂRNAȘILOR DE CASĂ

- Țineți învelișul pentru cârnați în apă caldă timp de 10 minute, apoi îmbrăcați învelișul umed pe pâlnia pentru cârnați.
- Puneți carnea tocată în tavă. Umpleți învelișul, împingând ușor carnea în tubul de alimentare cu ajutorul accesoriului de împingere.
- Dacă învelișul se lipește de pâlnie, umeziți-o cu apă.

ACCESORII PENTRU RĂZĂTOARE ȘI TOCĂTOR

- Aceste accesorii pot fi utilizate pentru tăierea legumelor și fructelor.

- Introduceți tubul de alimentare pentru răzătoare și tocător în fanta de pe carcasă. Fixați-l, rotindu-l în sens invers acelor de ceasornic.
- Introduceți un accesoriu în tamburul tubului de alimentare.
- Așezați deasupra inelul pentru răzătoare. Acesta fixează răzătoarea pe gura de umplere și cu ajutorul unei lamele speciale alungite, curăță produsele rase de pe pereții răzătoarei.
- Pentru a instala inelul, așezați-l pe gura de umplere și rotiți-l împotriva acelor ceasornicului în direcția pictogramei „închis” până se aude un clic.
- Fantele de pe inel trebuie să coincidă cu fantele de pe gura de umplere.
- Introduceți legumele în tubul de alimentare cu accesoriul de împins pentru răzătoare și tocător.

REVERS

- Dacă mașina de tocat carne s-a înfundat, deconectați-o și, fără a o scoate din priză, mutați întrerupătorul în poziția R.
- Melcul va începe să se rotească în direcție opusă și va împinge produsele blocate.
- Dacă aceasta nu ajută, scoateți din priză mașina de tocat carne, dezamblați-o și curățați-o.

CURĂȚAREA ȘI ÎNTREȚINEREA

DEMONTAREA

- Deconectați mașina de tocat și asigurați-vă că motorul este complet oprit.
- Deconectați aparatul de la rețeaua electrică.
- Demontarea se realizează în ordinea inversă a montării.
- Pentru a facilita demontarea, piulița inelară este prevăzută cu margini proeminente speciale.

CURĂȚAREA

- Îndepărtați orice produse reziduale.
- Spălați toate piesele ce au fost în contact cu produsele alimentare, cu apă caldă și detergent.
- Nu folosiți substanțe abrazive sau solvenți organici care conțin clor.
- Nu introduceți corpul motorului în apă. Ștergeți carcasa cu o cârpă umedă.
- **Se interzice spălarea pieselor metalice ale mașinii de tocat în mașina de spălat vase!**
- **Nu folosiți apă fierbinte cu o temperatură de peste 50 °C pentru curățarea pieselor metalice ale mașinii de tocat, deoarece aceasta va accelera oxidarea lor.**
- **După spălare, ștergeți componentele metalice cu o cârpă uscată.**
- **Dacă mașina de tocat nu este utilizată pentru o perioadă lungă de timp, ștergeți toate piesele sale metalice cu o cârpă înmuiată în ulei vegetal.**

PĂSTRAREA

- Înainte de depozitare, asigurați-vă că aparatul este deconectat și complet răcit.
- Respectați toate cerințele punctului CURĂȚAREA ȘI ÎNTREȚINEREA.
- Păstrați aparatul într-un loc răcoros și uscat.



- Simbolul dat pe produs, ambalaj și/sau documentele însoțitoare înseamnă că aparatele electrice și electronice, uzate nu trebuie aruncate împreună cu deșeurile menajere. Acestea trebuie duse la punctele de colectare specializate.
- Adresați-vă la autoritățile locale pentru a obține informații suplimentare referitor la sistemele existente de colectare a deșeurilor.
- Reciclarea corectă va contribui la păstrarea resurselor valoroase și la prevenirea posibilelor efecte negative asupra sănătății oamenilor și a mediului înconjurător, care ar putea apărea în rezultatul reciclării incorecte a deșeurilor.

PL INSTRUKCJA OBSŁUGI

ŚRODKI OSTROŻNOŚCI

- Zalecamy uważnie przeczytać niniejszą instrukcję przed uruchomieniem urządzenia, aby uniknąć awarii podczas użytkowania.
- Przed pierwszym włączeniem należy sprawdzić, czy dane techniczne podane na wyrobie są zgodne z parametrami prądu elektrycznego.
- Niewłaściwe postępowanie może spowodować uszkodzenie wyrobu, wyrządzić szkodę materialną albo spowodować zagrożenie zdrowia użytkownika.
- Urządzenie jest przeznaczone tylko do użytku domowego. Urządzenie nie jest przeznaczone do używania w przemyśle i w handlu, a także do wykorzystania:
 - w pomieszczeniach kuchennych dla pracowników w sklepach, biurach i innych pomieszczeniach produkcyjnych;
 - w domach rolników;
 - przez klientów w hotelach, motelach, pensjonatach i innych podobnych miejscach zamieszkania.
- Nie używać na zewnątrz pomieszczeń lub w warunkach wysokiej wilgotności.
- **Zabrania się rozmontowywać urządzenie, jeśli jest podłączone do sieci elektroenergetycznej.** Należy zawsze odłączać urządzenie od sieci elektroenergetycznej przed jego czyszczeniem lub w sytuacji, kiedy nie jest wykorzystywane.
- W celu uniknięcia porażenia prądem elektrycznym i zapalenia nie należy zanurzać urządzenia lub przewodu zasilania w wodzie bądź innych substancjach płynnych. Jeśli to się stało, należy go natychmiast odłączyć od sieci elektroenergetycznej i zwrócić się do Punktu Serwisowego w celu sprawdzenia jego funkcjonalności.
- Urządzenie nie jest przeznaczone do użytku przez osoby (w tym dzieci) o obniżonych możliwościach fizycznych, zmysłowych lub umysłowych albo w przypadku braku doświadczenia lub wiedzy, jeśli nie znajdują się one pod nadzorem lub nie poinstruowane

przez osobę odpowiedzialną za ich bezpieczeństwo na temat korzystania z urządzenia.

- Urządzenia mogą być używane przez osoby o ograniczonych zdolnościach fizycznych, sensorycznych lub umysłowych, a także nieposiadające doświadczenia i wiedzy, jeśli zostały poinstruowane na temat bezpiecznego korzystania z urządzenia i rozumieją związane z tym niebezpieczeństwa
- To urządzenie nie powinno być używane przez dzieci. Przechowuj urządzenie i jego przewód w miejscu niedostępnym dla dzieci.
- Dzieci powinny być nadzorowane w celu niedopuszczenia do bawienia się z urządzeniem.
- Nie wolno pozostawiać włączonego urządzenia bez nadzoru.
- Nie należy korzystać z akcesoriów nie stanowiących części składowych tego zestawu.
- Jeżeli przewód zasilający ulegnie uszkodzeniu, to powinien on być wymieniony u wytwórcy lub w specjalistycznym zakładzie naprawczym albo przez wykwalifikowaną osobę.
- Nie wolno próbować naprawiać urządzenie samodzielnie. W przypadku usterek należy skontaktować się z najbliższym Punktem Serwisowym.
- Należy uważać, aby przewód zasilający nie dotykał ostrych krawędzi i gorących powierzchni.
- Nie należy pociągać za przewód zasilania, skręcać go lub nawijać wokół obudowy urządzenia.
- Nie należy stawiać urządzenia na gorącej kuchni gazowej bądź elektrycznej lub umieszczać w pobliżu źródeł ciepła.
- Nie należy dotykać ruchomych części urządzenia.
- Należy uważać podczas obchodzenia się z nożem – jest bardzo ostry.
- Zabrania się przepychać produkty do komory palcami, należy do tego korzystać z popychacza. Jeżeli to nie pomogło rozwiązać problem, należy wyłączyć i odłączyć urządzenie od sieci elektroenergetycznej, rozmontować go na części i oczyścić zatkane miejsca.

- Podczas przenoszenia należy trzymać urządzenie obiema rękoma za obudowę oraz w żadnym wypadku nie trzymać go za misę do produktów ani za komorę.
- Podczas korzystania z nasadki do kebbe nie należy instalować noża i siatki.
- Nie należy rozdrabniać w maszynce do mielenia mięsa twardych produktów (kości, orzechów, imbiru itp.).
- Jeżeli zadziałał system zabezpieczający silnik przed przegrzaniem, nie należy włączać urządzenia, lecz poczekać, aż całkowicie ostygnie.
- **Maksymalna długość nieprzerwanej pracy urządzenia – nie więcej niż 7 minut z obowiązkową przerwą nie mniejszą niż 7 minut.**
- Za każdym razem po zakończeniu pracy należy upewnić się, że urządzenie jest wyłączone, odłączone od sieci elektroenergetycznej i silnik całkowicie się zatrzymał, nim zaczynać rozmontowanie urządzenia.
- Nie należy przeciążać urządzenia nadmierną ilością produktów.
- Jeśli urządzenie przez jakiś czas znajdowało się przy temperaturze poniżej 0°C, przed włączeniem należy go przechowywać w temperaturze pokojowej nie krócej niż 2 godziny.
- Producent zastrzega sobie prawo do wprowadzania drobnych zmian do konstrukcji urządzenia, nie wpływających zasadniczo na jego bezpieczeństwo, sprawność i funkcjonalność, bez dodatkowego powiadomienia.
- Data produkcji jest wskazana na wyrobie i/albo na opakowaniu, a także w dokumentacji towarzyszącej, w formacie XX.XXXX, gdzie pierwsze dwie liczby „XX” to miesiąc produkcji, następne cztery cyfry „XXXX” to rok produkcji.

PRZYGOTOWANIE DO PRACY

- Urządzenie przeznaczone jest do przygotowania farszu z mięsa, drobiu albo ryb.
- Wszystkie części maszynki do mielenia mięsa, które będą stykać się z produktami (oprócz obudowy), należy umyć ciepłą wodą z dodatkiem środka myjącego.
- Przed podłączeniem urządzenia do sieci elektroenergetycznej należy się upewnić, że jest wyłączone.

PRACA

MONTAŻ

- Należy włożyć komorę mielącą maszynki do mielenia mięsa do otworu na obudowie.
- Należy włożyć do komory mielącej maszynki ślimaka, aby jego dłuższa strona była skierowana wewnątrz komory, oraz przekręcać go do końca.
- Na ślimaka należy nałożyć nóż, a następnie sitko w taki sposób, aby jego wypusty wszedły do rowków na obudowie komory mielącej maszynki do mielenia mięsa, natomiast krawędzie tnące noża mocno stykały się z jej powierzchnią, w przeciwnym razie mięso nie zostanie zmielone.
- Należy dokręcić (nie przeciągając) nakrętkę pierścieniową.
- Należy nałożyć na komorę mielącą maszynki do mielenia mięsa miskę do produktów.
- Należy ustawić maszynkę do mielenia mięsa na równej powierzchni.
- Nie wolno blokować otworów wentylacyjnych na dolnym i bocznym panelach.

OBRÓBKA WSTĘPNA MIĘSA

- Należy pokroić mięso na kawałki o takiej wielkości, aby łatwo przechodziły przez komorę mielącą.
- Należy podłączyć maszynkę do mielenia mięsa do źródła zasilania prądem elektrycznym i przełączyć wyłącznik na pozycję ON.
- Należy umieścić mięso na misce i powoli podawać do maszynki do mielenia mięsa popychaczem.
- Po zakończeniu pracy należy wyłączyć maszynkę do mielenia mięsa i odłączyć ją od sieci elektroenergetycznej.

PRZYRZĄDZENIE MIĘSA DO KEBBE

- Kebbe to tradycyjne danie Bliskiego Wschodu. Zazwyczaj jest przyrządzane z baraniny i zboża pszennego, które należy przerobić na jednolitą masę. Z mięsa mielonego robi się puste rurki, faszeruje się je grubszą masą mieloną z przyprawami i smaży się w oleju.
- Należy przepuścić wcześniej przygotowany farsz przez nasadkę do kebbe.
- Należy pokroić uzyskaną pustą rurę na kawałki o pożądanej długości.
- Należy napęlić rurki farszem i zalepić ich końce.
- Należy podsmażyć kebbe w oleju.

PRZYRZĄDZANIE DOMOWEJ KIEŁBASY

- Należy zanurzyć powłokę kiełbasy w ciepłej wodzie na 10 minut, a następnie założyć wilgotną powłokę na nasadkę do przygotowania kiełbasy.
- Należy zamieścić zmielone mięso na misie. Należy napęlić powłokę, delikatnie przesuwając mięso do komory mielącej za pomocą popychacza.
- Jeśli powłoka przyklei się do nasadki, należy ją zwilżyć wodą.

NASADKI DO TARCIA I SZATKOWANIA

- Te nasadki są wykorzystywane do szatkowania warzyw i owoców.
- Należy wstawić komorę mielącą do tarcia i szatkowania do otworu na obudowie. Należy ją umocować poprzez przekręcenie przeciw wskazówkom zegara.
- Należy umieścić jedną z nasadek do bębna komory mielącej.
- Na górze załóż pierścień do terek. Mocuje tarkę na gardzieli i za pomocą specjalnego wydłużonego występu eliminuje starte produkty ze ścian tarki.
- Aby zamontować pierścień, umieść go na gardzieli i obróć w kierunku przeciwnym do ruchu wskazówek zegara, aż do kliknięcia, w kierunku ikony „zamknięte”.
- Rowki na pierścieniu powinny pokrywać się z rowkami na gardzieli.
- Należy podawać warzywa do komory mielącej korzystając z popychacza do tarcia i szatkowania.

REWERS

- Jeśli maszynka do mielenia mięsa została zatkana, należy ją wyłączyć oraz, nie odłączając od zasilania, ustawić przełącznik w pozycji R.
- Ślimak zacznie się obracać w przeciwnym kierunku i wypchnie zacięte produkty.
- Jeśli to nie rozwiąże problemu, należy odłączyć maszynkę do mielenia mięsa od sieci elektroenergetycznej, rozmontować ją i wyczyścić.

CZYSZCZENIE I KONSERWACJA

DEMONTAŻ

- Należy wyłączyć maszynkę do mielenia mięsa oraz upewnić się, że silnik całkowicie się zatrzymał.
- Należy odłączyć urządzenie od sieci elektroenergetycznej.
- Demontaż należy przeprowadzać w odwrotnej od montażu kolejności.

CZYSZCZENIE

- Należy usunąć resztki produktów.
- Należy umyć wszystkie części, które stykały się z produktami, ciepłą wodą z dodatkiem środka myjącego.
- Nie należy używać środków ściernych, substancji zawierających chlorek lub rozpuszczalników organicznych.
- Nie wolno zanurzać obudowy silnika w wodzie.
- **Zabrania się myć detale metalowe maszynki do mielenia mięsa w zmywarce!**
- **Nie należy korzystać z gorącej wody o temperaturze powyżej 50°C do mycia detali metalowych maszynki do mielenia mięsa, ponieważ to przyspieszy ich utlenienie.**

- Po umyciu należy przetrzeć części metalowe suchą ściereczką.
- Jeśli maszynka do mielenia mięsa nie będzie wykorzystywana przez dłuższy czas, należy przetrzeć jej wszystkie metalowe części ściereczką zwilżoną olejem roślinnym.

PRZECHOWYWANIE

- Przed przechowywaniem należy się upewnić, że urządzenie jest odłączone od sieci elektroenergetycznej i całkowicie wystygło.
- Należy spełnić wszystkie zalecenia sekcji CZYSZCZENIE I KONSERWACJA.
- Należy przechowywać urządzenie w suchym i chłodnym miejscu.



- Ten symbol na urządzeniu, opakowaniu i/lub dołączonej do nich dokumentacji oznacza, że zużytych urządzeń elektrycznych i elektronicznych nie można wyrzucać razem ze zwykłymi odpadami gospodarczymi. Należy je przekazywać do wyspecjalizowanych punktów zbiórki.
- Szczegółowe informacje na temat istniejących systemów zbiórek odpadów można uzyskać u władz lokalnych.
- Prawidłowa utylizacja umożliwi zachowanie cennych zasobów i zapobieganie możliwemu negatywnemu wpływowi na zdrowie ludzi i stan środowiska naturalnego, który może powstać w wyniku nieodpowiedniego postępowania z odpadami.

SCARLETT®



UA.TR.010

EAC