

**Serie | 6, Side by Side American, 178.7 x 90.8 cm, Inox-easyclean KAD93VIFP**



**A+**

**Combină frigorifică Side by Side NoFrost cu control electronic pe ușă: design modern și confort în utilizare.**

- **Dimensiuni XXL:** mai mult spațiu pentru alimentele tale.
- **MultiBox:** sertar transparent cu bază ondulată, ideal pentru depozitarea fructelor și legumelor
- **Iluminare LED:** iluminarea perfectă a frigiderului pe întreaga durată de viață a aparatului.
- **VarioZone:** mai multă flexibilitate în depozitarea alimentelor datorită rafturilor și sertarelor din sticlă cu utilizare versatilă din compartimentul congelatorului.
- **NoFrost:** niciodată nu va mai fi necesar să dezgheți aparatul datorită sistemului NoFrost – câștigi timp și energie.

**Date tehnice**

Forma constructiva :	Independent
Accesoriu panou decor :	Nu este posibil
Inaltime (mm) :	1787
Latime produs (mm) :	908
Adancime produs (mm) :	707
Greutate netă (kg) :	113,990
Putere instalata (W) :	240
Amperaj (A) :	10
Deschidere usa :	Stanga + Dreapta
Tensiune (V) :	220-240
Frecventa (Hz) :	50
Certificate de autorizare :	CE
Lungime cablu de alimentare (cm) :	170
Durata pastrare alimente in cazul unei pene de curent (h) :	8
Numar de compresoare :	1
Numar circuite frigorifice independente :	1
Frigider cu ventilator interior :	Nu
Balamale reversibile :	Nu
Numar rafturi reglabile - Frigider :	0
Rafturi pentru sticle :	Nu
Cod EAN :	4242005192205
Marca :	Bosch
Cod comercial :	KAD93VIFP
Clasă de eficiență energetică (2010/30/EC) :	A+
Consum anual de energie (kWh/annum) - NOU (2010/30/EC) :	436,00
Capacitate neta frigider (l) - NOU (2010/30/EC) :	368
Capacitate neta congelator (l) - NOU (2010/30/EC) :	165
Sistem NoFrost (fara gheata) :	in totalitate
Autonomie - timp de crestere a temperaturii (h) :	8
Capacitate de congelare (kg/24h) - NOU (2010/30/EC) :	13
Clasa climatica :	SN-T
Nivel de zgomot (dB) :	42
Tip de instalare :	Nu se aplica



## Serie | 6, Side by Side American, 178.7 x 90.8 cm, Inox-easyclean KAD93VIFP

**Combină frigorifică Side by Side NoFrost cu control electronic pe ușă: design modern și confort în utilizare.**

### PERFORMANȚĂ ȘI CONSUM:

- Clasa de eficiență energetică: A+ pe o scară a clasei de eficiență energetică de la A+++ la D.
- Consum de energie: 436 kWh/an
- Capacitate totală netă: 533 l
- Nivel de zgomot: 42 dB(A) re 1 pW

### DESIGN

- Uși inox EasyClean, pereți laterali Gri
- Mâner vertical, aluminiu
- Iluminare interioară cu LED

### CONFORT ȘI SIGURANȚĂ:

- Sistem NoFrost - fără gheață în frigider și congelator
- TouchControl electronic integrat în ușă cu afișaj digital - totul sub control dintr-o privire!
- Control independent al temperaturii pentru frigider și congelator
- Funcție de super-răcire
- Funcție de super-congelare cu deconectare automată
- Sistem activ de avertizare acustică și optică la deschiderea ușii

### DOZATOR PENTRU APĂ ȘI GHEAȚĂ

- Dozator iluminat pentru apă potabilă, cuburi de gheață sau gheață sfărâmată
- Preparare automată a cuburilor de gheață
- Filtru de apă

### DETALII COMPARTIMENT FRIGIDER

- Sistem Multi Airflow
- Capacitate netă frigider: 368 l
- Volum brut frigider: 380 l
- 5 rafturi de sticlă securizată, dintre care 0 buc. reglabile pe înălțime
- 3 suporturi mari pe ușă

### SISTEM DE PROȘPEȚIME:

- 2 sertare VitaFresh pe șine - pentru păstrarea în condiții optime a fructelor și legumelor

### DETALII COMPARTIMENT CONGELATOR

- Volum net congelator 165 l din care: 159 l \*\*\*\*, 6 l \*\*
- Capacitate brută congelator: 220 l (-18°C și sub).
- Capacitate de congelare: 13 kg în 24 ore
- Autonomie (fără curent): 8 h
- 2 sertare transparente pentru produse congelate
- 3 suporturi pe ușă în congelator

### DETALII TEHNICE:

- Calendar pentru alimentele congelate
- 4 role, aparat ajustabil pe înălțime
- Clasa climatică SN-T

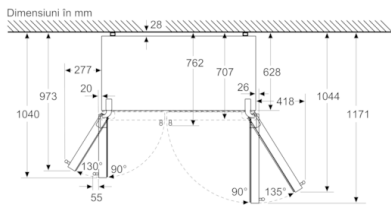
### DIMENSIUNI:

- Dimensiuni (Î x L x A): 179 x 91 x 71 cm
- Putere conectată: Putere conectată: 240 W
- Conexiune electrică: 220 - 240 V

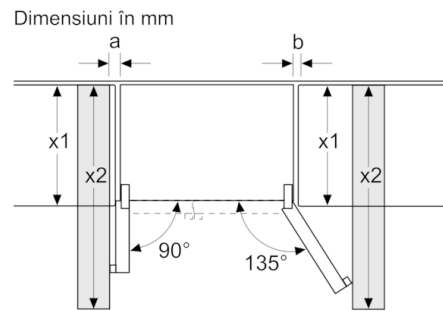
### ACCESORII

- furtun de conectare 1 x suport pentru ouă

**Serie | 6, Side by Side American, 178.7 x 90.8 cm, Inox-easyclean  
KAD93VIFP**



Sertarele pentru răcire pot fi scoase complet la o deschidere a ușii la 135°



x1 (adâncimea aparatului)	a	b
600	0	0
650	20	25
700	20	76
x2 (perete)	75	418

