

iQ300, Стиральная машина с фронтальной загрузкой, 8 kg, 1400 об./мин WM14N2L4UA



Автоматическая стиральная машина с двигателем EcoSilenceDrive: тихая работа и долговечность, на которые вы можете положиться.

- ✓ Ускорьте программы стирки или стирайте всего за 15 минут - SpeedPack L для стиральных машин.
- ✓ LED дисплей четко показывает всю необходимую информацию, а сенсорные кнопки позволяют управлять прибором не сложнее чем мобильным телефоном.
- ✓ Программа "Верхняя одежда" для стирки и ухода за верхней и спортивной одеждой, изготовленной из функциональных тканей
- ✓ Энергоэффективный и долговечной мотор iQdrive с 10-летней гарантией
- ✓ Блокировка интерфейса для защиты от непреднамеренного включения, например детьми.

Объем загрузки: 8.0 кг
 Встраиваемый / отдельно стоящий прибор: Отдельно устанавливаемый
 Высота съемной рабочей поверхности: -2 мм
 Размеры прибора: 848 x 598 x 550 мм
 Вес нетто: 69.0 кг
 Мощность подключения: 2300 Вт
 Ток : 10 А
 Напряжение: 220-240 В
 Длина кабеля электропитания: 160.0 см
 Дверные петли: Слева
 Колеса: No
 EAN-код: 4242003932674
 Типы установки: Отдельно устанавливаемый

WX975600 Крепление к полу
 WZ10131 Аксессуары т/м Siemens
 WZWP20W Подставка



iQ300, Стиральная машина с фронтальной загрузкой, 8 kg, 1400 об./мин WM14N2L4UA

- WM14N2L4UA
- Стиральная машина

Мощность двигателя и потребление ресурсов

Программы

- Стандартные программы: хлопок, простой уход, деликатная / шелк, шерсть / ручная стирка

Опции

- Специальные функции: Предварительная стирка, Ready in, Выбор температуры, Vario Speed, Старт / Пауза с возможностью дозагрузки, Water & Rinse Plus, Скорость отжима/Режим "Без отжима"

Комфорт и безопасность

- Функция дозагрузки: гибкие возможности добавления забытых вещей даже после начала цикла стирки.
- Большой дисплей для отображения температуры, скорости отжима, оставшегося времени, отсрочки старта и рекомендации относительно загрузки
- Объем барабана: 55 л
- Многоступенчатая система защиты от протечек
- Электронный выбор программ стирки и специальных функций
- iQDrive, гарантия 10 лет
- Бесщёточный мотор нового поколения
- antiVibration - специальная конструкция корпуса
- Контроль пенообразования для удаления избыточной пены
- Контроль дисбаланса
- Акустический сигнал окончания программы
- Блокировка от детей
- Диаметр люка 32 см, Белый угол открывания дверцы 180 °
- Металл
- Электромагнитный замок

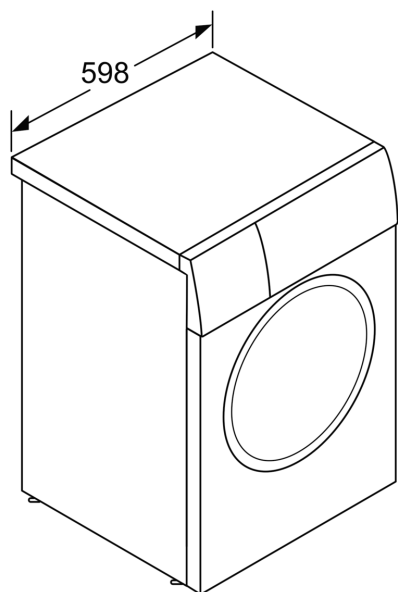
Техническая информация

- Несъёмная верхняя крышка. Встраивается в нишу высотой более 85 см.
- Размеры (В x Ш): 84.8 см x 59.8 см
- Глубина прибора: 55.0 см
- Глубина прибора, включая дверцу: 60.0 см
- Глубина прибора при открытой дверце: 101.7 см

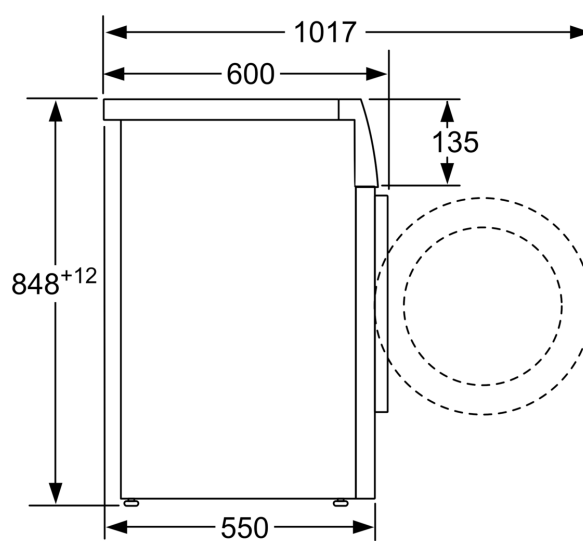
** Значения округлены.

* Гарантийные условия приведены ниже [please insert here the local URL (internet address, e.g. A02 but with the direct page with the warranty terms)]

iQ300, Стиральная машина с фронтальной загрузкой, 8 kg, 1400 об./мин
WM14N2L4UA



measurements in mm



measurements in mm