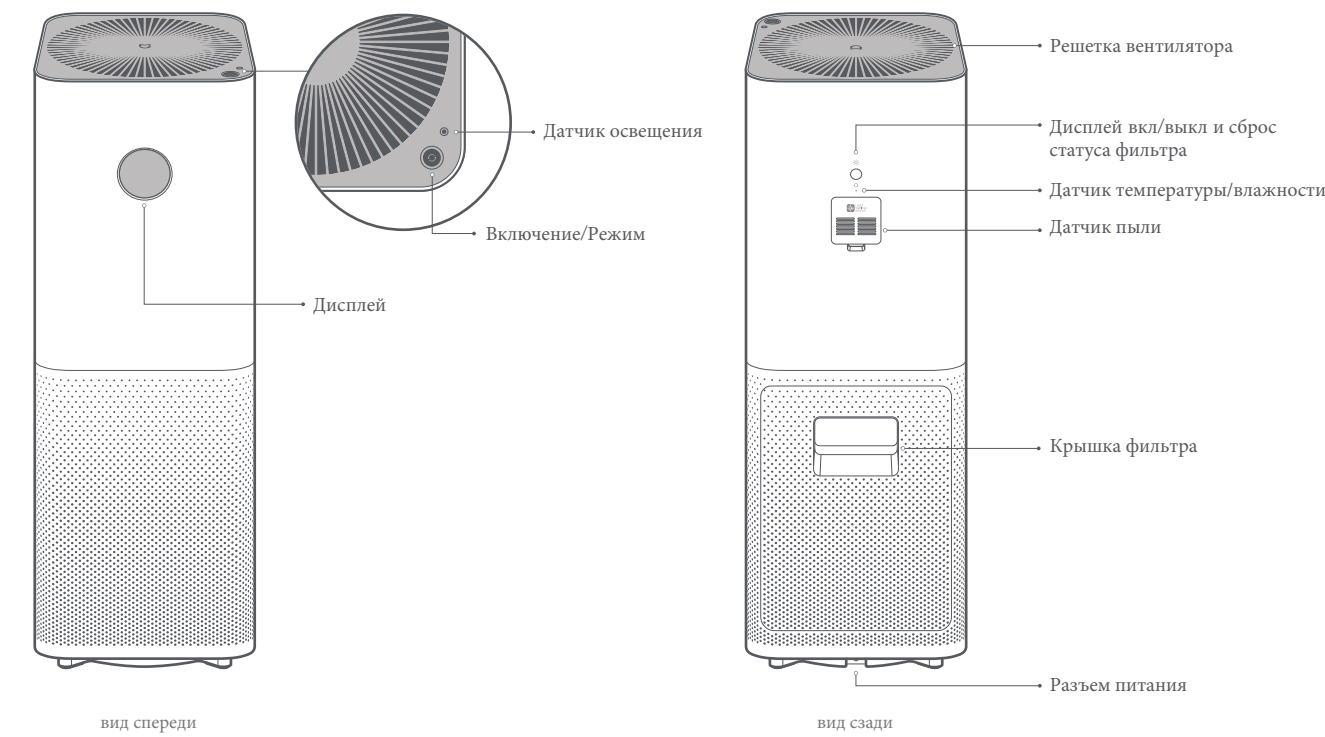


ВНИМАНИЕ

- Перемещение**
- Перед перемещением отключите питание устройства.
- Установка**
- Устройство не включится, если задняя крышка установлена неправильно.
 - Держите устройство на расстоянии не менее 20см от стен и мебели.
- Кабель питания**
- В целях безопасности следуйте инструкциям ниже:
- Используйте только с комплектым кабелем и подходящей электророзеткой.
 - Используйте только с комплектым кабелем.
 - Отсоедините кабель питания перед перемещением или обслуживанием устройства.
 - Не используйте поврежденный кабель.
- Использование**
- Не используйте устройство, если оно издает посторонние шумы, если устройство перегревается, если вентилятор вращается неравномерно.
 - Избегайте попадания предметов в решетки вентиляторов.
 - Избегайте попадания ткани и волос в устройство.
 - Не садитесь, не облокачивайтесь и не наклоняйте устройство.
 - Убедитесь в достаточной вентиляции во время использования вблизи легковоспламеняющихся субстанций.
- Ограничения**
- В целях безопасности, не используйте в следующих условиях:
- На поверхностях, где невозможно надежно установить устройство.
 - В помещениях с высокой температурой и влажностью (например в ванной).
- Не допускайте чрезмерного изгибания или скручивания кабеля питания.
 - При отсоединении кабеля питания всегда держитесь за вилку, а не за кабель.
 - Используйте только подходящие розетки.
 - Не используйте кабель питания с другими устройствами.
 - Использование детьми старше 8 лет допускается под надзором взрослых.
 - Чистка и обслуживание устройства детьми не допускается.

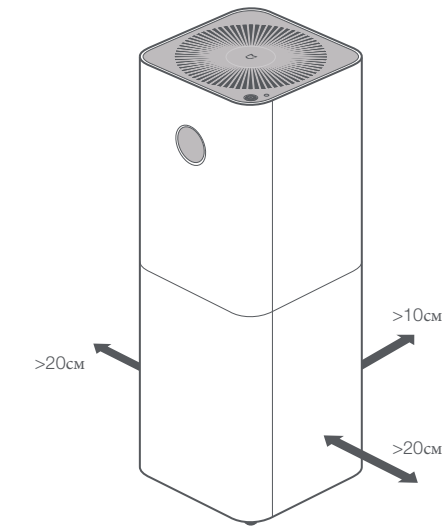
Введение



Использование

Правильная установка

Впускные отверстия должны находиться на расстоянии от препятствий.



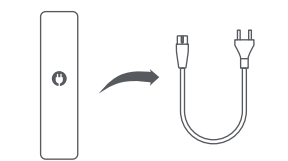
Примечание: Двери и окна желательно держать закрытыми для более эффективной работы устройства.

Включение

1. Откройте заднюю крышку

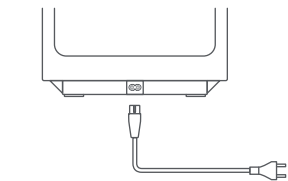
Аккуратно потяните ручку вверх. Убедитесь, что фильтр заблокирован.

2. Достаньте кабель питания и закройте заднюю крышку.



3. Подключите кабель питания

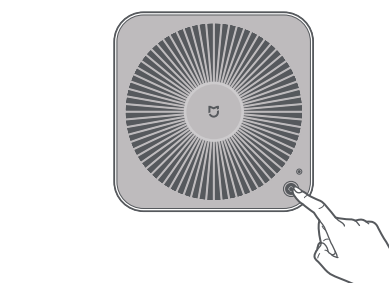
Подсоедините кабель к разъему питания устройства, затем вставьте вилку в розетку



Использование

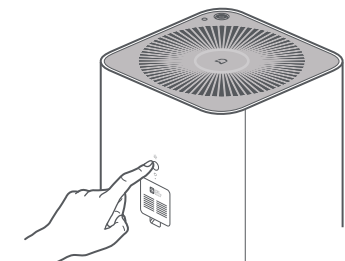
Включение/Режим

Нажмите для включения или переключения режима. Удерживайте в течение 2 сек для выключения.



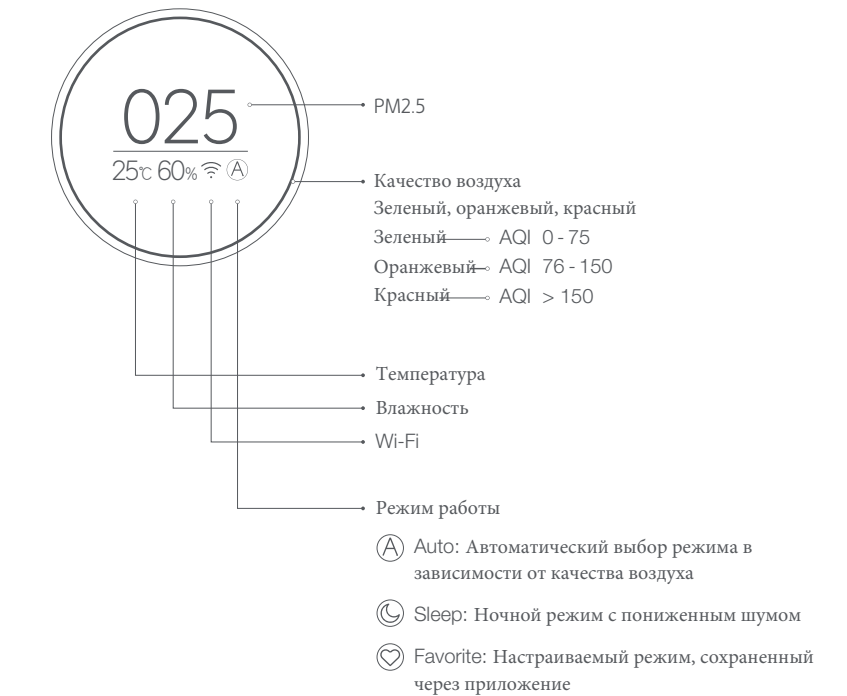
Дисплей вкл/выкл

Нажмите кнопку на задней стенке для включения или выключения дисплея.



Дисплей

Отображаемая информация



Использование

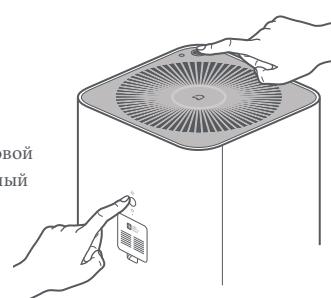
Подключение к приложению

Найдите приложение "Mi Home" или отсканируйте QR код и скачайте Mi Home. Откройте приложение > Мои устройства > Добавить "Mi Air Purifier Pro".



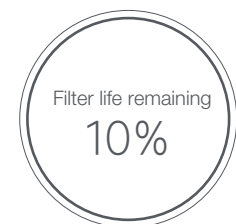
Сброс Wi-Fi

Для сброса Wi-Fi соединения нажмите и удерживайте кнопки включения и дисплея в течение 5 секунд. Звуковой сигнал означает успешный сброс Wi-Fi.



Замена фильтра

Меняйте фильтр каждые 3-6 месяцев. При необходимости замены фильтра устройство будет напоминать вам об этом при каждом запуске.



Следуйте инструкциям на обратной стороне задней дверцы.

Выключите устройство и отсоедините кабель питания перед заменой фильтра.

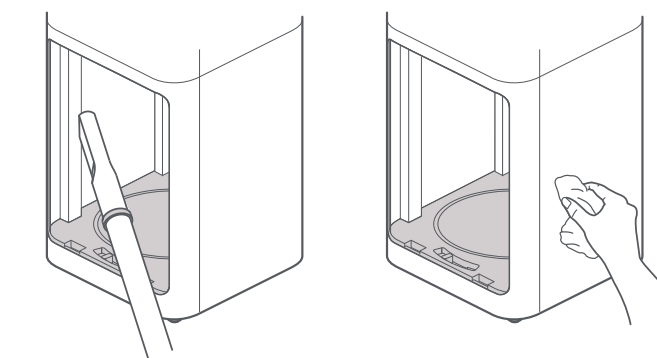
После замены включите устройство. Удерживайте кнопку на задней стенке в течение 6 секунд пока не услышите звуковой сигнал.

Примечание : устройства с RFID меткой на дне не требуют сброса таймера.

Примечание : Фильтр, насыщенный вредными газами, может иметь неприятный запах. Поместите фильтр на солнце в хорошо проветриваемом помещении.

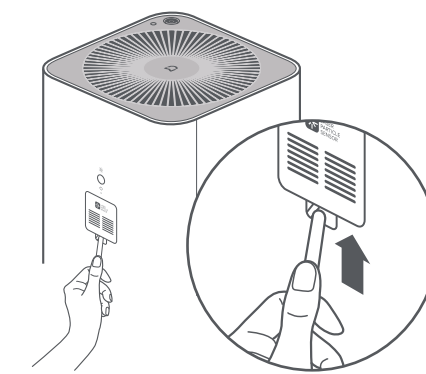
Обслуживание

Пожалуйста, выключите устройство и отсоедините кабель питания перед обслуживанием.



Чистка отсека фильтра

Используйте пылесос и мягкую ткань для наилучших результатов.



Чистка датчика пыли

Используйте неострый предмет, чтобы открыть решетку датчика пыли, используйте баллон со сжатым воздухом или фен (в холодном режиме), чтобы продуть датчик.

Характеристики

Наименование	Mi Air Purifier Pro	Напряжение	100-240V~	CADR (Пыль)	600m³/h
Модель	AC-M3-CA	Частота переменного тока	50/60Hz	CADR (Формальдегида)	70m³/h
размеры	260×260×735mm	Мощность	66W	CCM (Пыль)	P2
Масса нетто	арогх. 8.0 kg	Шум	68dB(A)	Рекомендуемая площадь	35m²-60m²
Массаgross	арогх. 9.7 kg	Эффективность очистки	Высокая	Wi-Fi модуль	Wi-Fi IEEE 802.11 b/g/n 2.4GHz
Потребление в режиме ожидания		: <2.0W			

Очиститель воздуха Mi Air Purifier Pro
Цвет: белый
Артикул: FJY403GL
Материал: пластик

Импортер: ООО «Дизаус». Адрес: Россия, 105066, г. Москва, ул. Доброслободская, д. 5, стр. 1, комната 10.
Адрес сервисных центров в РФ: <https://www.mi.com/ru/service/center/>
Телефон технической поддержки: (+7) 8-800-775-66-15
(с понедельника по пятницу с 09:00 до 18:00 по московскому времени)

Страна-изготовитель: Китай.
Фирма-изготовитель:
Сяоми Эйтч Кей Лимитед, Юнит 1310А, 13/Ф, Кейби ТВ Тауэр, Но9 Хонг шинг роад, Тсуен Ван, Гонконг

Продукт сертифицирован. Сертификат соответствия № TC RU С-ИК. А1Г03.В.16339.

Срок действия по 11.02.2023 включительно. Сертификат выдан на основании Протокола испытаний №42Н/Н-09.02/18 от 09.02.2018 года, выданного испытательным центром "Certification Group" ИЛ "HARD GROUP" Общества с ограниченной ответственностью "Трансколалтинг", акта анализа состояния производства № 19009 от 23.01.2018 года.

Срок гарантии: 1 год с момента продаж. Гарантия осуществляется по серийному номеру продукта



Руководство пользователя Mi Air Purifier Pro

