












Istruzioni d'uso e di montaggio Frigido/congelatore combinato



Leggere **assolutamente** le presenti istruzioni d'uso e di montaggio prima di procedere al posizionamento, all'installazione e alla messa in funzione dell'elettrodomestico. In questo modo si evitano danni a se stessi e alle apparecchiature.

Indice

Istruzioni per la sicurezza e avvertenze	6
Il Vostro contributo alla tutela dell'ambiente	16
Installazione	17
Luogo di posizionamento	17
Classe climatica	17
Indicazioni relative al montaggio	18
Mobili	18
Portata del ripiano nicchia	19
Aerazione e fuoriuscita dell'aria	19
Incernieratura sportello	19
Side-by-side	20
Indicazioni relative all'allacciamento acqua pulita	21
Misure d'incasso	22
Misure con lo sportello aperto (angolo di apertura 90°)	24
Misure con lo sportello aperto (angolo di apertura 115°)	25
Misure dei frontali del mobile	26
Incassare l'apparecchio	28
Prima di iniziare... ..	28
Utensili necessari	28
Pesi dei frontali del mobile	29
Registrare la nicchia d'incasso	29
Controllare la nicchia d'incasso	30
Prima dell'incasso	30
Preparare la nicchia d'incasso	32
Introdurre l'apparecchio nella nicchia	34
Registrare l'apparecchio	36
Fissare l'apparecchio nella nicchia	39
Preparare il montaggio dei frontali del mobile	40
Fissare e registrare il frontale del mobile	43
Fissare le coperture	48
Fissare il listello zoccolo e lo schermo zoccolo	50
Limitare l'angolo di apertura dello sportello dell'apparecchio	51
Allacciamento elettrico	52
Indicazioni relative all'allacciamento acqua pulita	52
Allacciare l'apparecchio per il freddo al condotto di acqua potabile	53
Allacciamento elettrico	54
Risparmiare energia	56
Descrizione apparecchio	58
Schermata principale	60
Modalità impostazioni 	61

Accessori	63
Accessori in dotazione	63
Accessori su richiesta	63
Primo avvio	65
Al primo avvio.....	65
Scegliere l'assistente sportello corretto (Push2open/Pull2open)	65
Incollare l'adesivo per la zona MasterFresh	66
Utilizzare il filtro Active AirClean	66
Comandi elettrodomestico	67
Primo avvio.....	68
Accendere e spegnere l'apparecchio	69
In caso di assenza prolungata.....	70
Altre impostazioni	71
Attivare o disattivare Blocco tasti  / 	71
Attivare o disattivare Modalità risparmio 	72
Eseguire Autodiagnosi <input checked="" type="checkbox"/>	73
Attivare Assistente sportello 	74
Disattivare Assistente sportello 	76
Miele@home	76
Disattivare Modalità fiera 	80
Resettare le impostazioni di serie 	81
Attivare o disattivare la modalità Holiday 	83
Attivare o disattivare Modalità Sabbath 	84
Attivare, disattivare o resettare Spia filtro acqua 	85
Attivare, disattivare o resettare Spia filtro Active AirClean 	87
La giusta temperatura	89
...nel vano frigorifero e nella zona MasterFresh.....	89
Distribuzione automatica della temperatura (DynaCool)	89
... nel vano congelatore	90
Impostare la temperatura	90
Valori temperatura impostabili	91
Usare le funzioni Superraffreddamento e SuperFrost	92
Allarmi temperatura e sportello	95
Disposizione degli alimenti	97
Spostare i balconcini all'interno dello sportello dell'apparecchio	97
Spostare i ripiani.....	97
Togliere il cassetto appeso.....	98
Togliere i cassetti nel vano frigorifero	99

Indice

Estrarre i cesti di congelamento	99
Estrarre il contenitore dei cubetti di ghiaccio	100
Disposizione degli alimenti	101
Aree di raffreddamento differenti.....	101
Da non conservare in frigorifero	102
Indicazioni per l'acquisto degli alimenti	103
Corretta conservazione degli alimenti	103
Conservare gli alimenti nella zona MasterFresh	104
Zona MasterFresh.....	104
Cassetto aria umida con regolatore dell'umidità.....	104
Cassetto aria secca con temperatura bassa.....	106
Congelamento e conservazione	108
Capacità massima di congelamento	108
Cosa succede quando si congelano alimenti freschi?.....	108
Introdurre alimenti surgelati.....	108
Congelare alimenti freschi	109
Prima di conservare gli alimenti	110
Congelare alimenti.....	110
Tempo di conservazione alimenti surgelati	110
Produzione di cubetti di ghiaccio	112
Sbrinamento automatico	114
Pulizia e manutenzione	115
Indicazioni sui prodotti per la pulizia	115
Prima di pulire l'apparecchio.....	116
Vano interno, accessori	116
Pulire la guarnizione sportello	117
Pulire le fessure di aerazione e fuoriuscita dell'aria.....	117
Pulire il filtro acqua (filtro IntensiveClear)	117
Sostituire il filtro Active AirClean	119
Dopo la pulizia.....	120
Filtro dell'acqua	121
Cosa fare se...	122
Possibili cause di rumori	132
Assistenza tecnica	133
Contatti in caso di guasto	133
Garanzia	133

Garanzia Italia	134
Dichiarazione di conformità	135
Diritti d'autore e licenze	136

Istruzioni per la sicurezza e avvertenze


Questo elettrodomestico è conforme alle vigenti norme in materia di sicurezza. Un uso improprio può comunque causare danni a persone e/o cose.

Leggere attentamente le istruzioni d'uso e di montaggio allegate prima di mettere in funzione l'elettrodomestico. Contengono informazioni importanti su incasso, sicurezza, uso e manutenzione. Si evitano così danni all'elettrodomestico e rischi per sé e altre persone.

Ai sensi della norma IEC 60335-1, Miele avvisa espressamente che è assolutamente necessario leggere e seguire le informazioni contenute nel capitolo per l'installazione dell'elettrodomestico nonché le indicazioni e le avvertenze di sicurezza.

Il produttore non risponde dei danni che derivano dall'inosservanza di queste avvertenze.

Conservare le presenti istruzioni d'uso e di montaggio e consegnarle anche a eventuali altri utenti.

 Pericolo di ferimento e di danneggiamento se si ribalta l'elettrodomestico.

L'apparecchio per il freddo è molto pesante e tende a ribaltarsi in avanti quando gli sportelli sono aperti.

Tenere gli sportelli dell'elettrodomestico chiusi finché l'apparecchio è incassato ed è stato fissato alla nicchia secondo le istruzioni d'uso e di montaggio.

Istruzioni per la sicurezza e avvertenze

Uso corretto

► Il presente elettrodomestico è destinato esclusivamente all'uso domestico, o simile al domestico, qualora installato in ambienti lavorativi come ad esempio

- negozi, uffici o ambienti di lavoro analoghi,
- alberghi, pensioni o strutture ricettive similari,

solo per l'utilizzo da parte dei clienti. Questo apparecchio non è destinato all'impiego in ambienti esterni.

► Utilizzare questo elettrodomestico sempre nei limiti del normale uso domestico e non a uso professionale per conservare surgelati, congelare alimenti freschi e preparare ghiaccio.

Qualsiasi altro utilizzo non è consentito.

► L'elettrodomestico non è predisposto per la conservazione e il raffreddamento di medicinali, plasma, preparati di laboratorio o sostanze e prodotti che stanno alla base della direttiva sui dispositivi medici. Un uso non adeguato dell'elettrodomestico può causare il deterioramento dei prodotti conservati. Inoltre l'elettrodomestico non è indicato per essere installato in ambienti a rischio di esplosione.

Miele non è responsabile di danni causati da un utilizzo non appropriato o scorretto.

► Le persone (bambini compresi) che per le loro capacità fisiche, sensoriali o psichiche o per la loro inesperienza o non conoscenza non siano in grado di utilizzare in sicurezza l'apparecchio, non devono farne uso senza la sorveglianza e la guida di una persona responsabile.

Queste persone possono eventualmente utilizzare l'apparecchio senza sorveglianza solo ed esclusivamente se è stato loro spiegato come funziona e se sono in grado di farlo funzionare in tutta sicurezza.

Bambini

► Tenere lontano dall'apparecchio per il freddo i bambini al di sotto degli 8 anni, in alternativa sorvegliarli costantemente.

Istruzioni per la sicurezza e avvertenze

- ▶ I ragazzini più grandi e responsabili (in ogni caso non al di sotto degli otto anni) possono utilizzare l'elettrodomestico senza sorveglianza solo ed esclusivamente se è stato loro spiegato come farlo e se sono in grado di farlo in tutta sicurezza. È importante che sappiano riconoscere e comprendere quali pericoli possono derivare da un uso non corretto dell'elettrodomestico.
- ▶ Non permettere loro di pulire o effettuare lavori di manutenzione sull'elettrodomestico.
- ▶ Sorvegliare i bambini se sono vicini all'elettrodomestico. Evitare che i bambini giochino con l'elettrodomestico.
- ▶ Pericolo di morte. Tenere conto che la rimozione della parete divisoria nel grande cesto congelatore potrebbe indurre i bambini a mettersi dentro.
- ▶ Nelle aree delle cerniere dello sportello dell'apparecchio sussiste pericolo di ferimento. In particolare tenere lontani i bambini.
- ▶ Pericolo di soffocamento! I bambini giocando possono avvolgersi nel materiale d'imballaggio (p.es. pellicole) oppure infilarselo in testa e soffocare. Tenere lontano da bambini eventualmente presenti in casa il materiale d'imballaggio.

Sicurezza tecnica

► Il circuito di refrigerazione è stato testato per essere ermetico. L'elettrodomestico risponde alle disposizioni di sicurezza così come alle direttive europee in materia.



► Questo elettrodomestico per il freddo contiene il refrigerante isobutano (R600a), un gas naturale con elevata ecocompatibilità ma infiammabile. Il refrigerante non danneggia lo strato di ozono e non aumenta l'effetto serra.

L'uso di questo refrigerante ecologico ha causato in parte un aumento della rumorosità durante il funzionamento. Oltre ai rumori di funzionamento del compressore si possono verificare dei rumori di flusso nell'intero circuito del refrigerante. Questi effetti non sono purtroppo evitabili, ma non influiscono sull'efficienza dell'elettrodomestico.

Quando si trasporta o si incassa/posiziona l'apparecchio fare attenzione a che non si danneggi nessun componente del circuito refrigerante. Se il refrigerante fuoriesce può causare gravi lesioni agli occhi. In caso di danneggiamenti:

- evitare fiamme vive o fonti d'accensione,
- staccare l'apparecchio dalla rete elettrica,
- aerare per alcuni minuti l'ambiente in cui è posizionato l'apparecchio,
- avvisare il servizio di assistenza tecnica.

Istruzioni per la sicurezza e avvertenze

- ▶ Maggiore è la quantità di refrigerante nell'elettrodomestico, più grande deve essere l'ambiente in cui viene posizionato. In caso di perdite, in un ambiente troppo piccolo può formarsi una miscela infiammabile di gas e aria. Per ogni 11 g di refrigerante dovrebbe corrispondere almeno 1 m³ di dimensione dell'ambiente. La quantità di refrigerante è indicata sulla targhetta dati apposta all'interno dell'elettrodomestico.
- ▶ I dati di allacciamento (protezione, frequenza, tensione) riportati sulla targhetta dati dell'elettrodomestico devono corrispondere assolutamente a quelli della rete elettrica affinché l'elettrodomestico non si danneggi. Confrontare questi dati prima dell'allacciamento. In caso di dubbi rivolgersi a un elettricista qualificato.
- ▶ La sicurezza elettrica dell'elettrodomestico è garantita solo se l'elettrodomestico è allacciato con un regolare conduttore di protezione (terra). Assicurarsi che questa condizione fondamentale per la sicurezza sia verificata. In caso di dubbi, far controllare l'impianto da un elettricista specializzato.
- ▶ Il funzionamento sicuro e affidabile dell'elettrodomestico è garantito solo se la macchina è allacciata alla rete elettrica pubblica.
- ▶ In caso di emergenza si deve poter staccare velocemente l'apparecchio dalla corrente elettrica. Per questo motivo la presa non deve trovarsi dietro l'apparecchio e deve essere facilmente accessibile.
- ▶ Se il cavo di alimentazione fornito è danneggiato, sostituirlo con un cavo originale per evitare rischi per l'utente. Solo con i pezzi di ricambio originali, Miele dà la garanzia di soddisfare le richieste di sicurezza.
- ▶ Prese multiple o prolunghe non garantiscono la necessaria sicurezza (pericolo di incendio). Non collegare quindi l'elettrodomestico alla rete elettrica con questo tipo di dispositivi.

Istruzioni per la sicurezza e avvertenze

- ▶ Se l'umidità giunge a parti dell'elettrodomestico sotto tensione, può causare un corto circuito. Non utilizzare l'elettrodomestico in ambienti umidi o soggetti a spruzzi d'acqua (ad es. garage, lavanderie ecc.).
- ▶ Non utilizzare questo elettrodomestico in luoghi non stazionari (ad es. sulle navi).
- ▶ Se l'elettrodomestico è danneggiato, la sicurezza dell'utente non è garantita. Verificare che non vi siano danni visibili. Non utilizzare un elettrodomestico danneggiato.
- ▶ Per questioni di sicurezza, l'elettrodomestico deve essere usato solo una volta incassato.
- ▶ Per lavori di installazione, manutenzione, riparazione e di installazione sulla rete dell'allacciamento idrico, l'elettrodomestico deve essere staccato dalla rete elettrica. L'apparecchio è staccato dalla rete elettrica solo se:
 - i fusibili dell'impianto elettrico sono disattivati;
 - i fusibili dell'impianto elettrico sono completamente svitati oppure
 - il cavo di alimentazione è sfilato dalla presa elettrica. Nel caso di cavi dotati di spina, staccare il cavo afferrando la spina, senza tirare il cavo.
- ▶ Riparazioni o lavori di installazione e di manutenzione non correttamente eseguiti o l'assenza di un allacciamento ad acqua pulita possono mettere seriamente in pericolo l'utente. Lavori di installazione e manutenzione, riparazioni, lavori di installazione sulla rete dell'allacciamento all'acqua pulita e tutte le riparazioni all'erogatore di ghiaccio e acqua possono essere eseguiti solo da personale qualificato e autorizzato Miele.
- ▶ Il diritto alla garanzia decade se l'elettrodomestico non viene riparato dall'assistenza tecnica autorizzata Miele.

Istruzioni per la sicurezza e avvertenze

- ▶ Sostituire eventuali pezzi guasti o difettosi esclusivamente con ricambi originali Miele; solo così Miele può garantire il pieno rispetto degli standard di sicurezza.
- ▶ Miele non è responsabile di danni causati a un errato allacciamento all'acqua.
- ▶ L'ice-maker può essere allacciato esclusivamente a un condotto di acqua fredda.
- ▶ Pericolo di ferirsi! Accertarsi di non venire a contatto con le parti mobili dell'erogatore dell'ice-maker o con la resistenza sull'ice-maker.

Impiego corretto

- ▶ L'elettrodomestico è predisposto per una determinata classe climatica (area temperatura ambiente), i cui limiti devono essere rispettati. La classe climatica può essere rilevata dalla targhetta dati, situata all'interno dell'elettrodomestico. Se la temperatura ambiente è troppo bassa può causare un prolungato fermo del compressore, per cui l'elettrodomestico non riesce a mantenere la temperatura necessaria.
- ▶ Le fessure di aerazione e di fuoriuscita dell'aria non devono essere coperte o ostruite. In caso contrario non sarebbe garantita la circolazione dell'aria. Il consumo di corrente elettrica aumenta e non si escludono danni ai componenti dell'elettrodomestico.
- ▶ Se nell'elettrodomestico o nello sportello dell'elettrodomestico vengono conservati alimenti contenenti oli e grassi, accertarsi che il grasso che eventualmente fuoriesce non tocchi le parti dell'elettrodomestico in materiale plastico. Si possono formare delle crepe dovute a tensione e il materiale plastico potrebbe rompersi.
- ▶ Pericolo di incendio e di esplosione. Non conservare nell'apparecchio sostanze esplosive o prodotti con gas combustibili (p.es. bombolette spray). I composti gassosi infiammabili possono incendiarsi a causa di componenti elettrici.

Istruzioni per la sicurezza e avvertenze

- ▶ Pericolo di esplosione. Non azionare all'interno dell'apparecchio congegni elettrici (ad es. per la produzione di gelato). Possono generare scintille.
- ▶ Pericolo di ferirsi e di danneggiare l'elettrodomestico! Non conservare nel vano congelatore bevande gassate in lattine o bottiglie. Se il contenuto gela, lattine o bottiglie potrebbero scoppiare.
- ▶ Pericolo di ferirsi e di danneggiare l'elettrodomestico! Se si introducono nel vano congelatore bottiglie affinché si raffreddino rapidamente, ricordarsi di toglierle al più tardi dopo un'ora. Le bottiglie potrebbero scoppiare.
- ▶ Pericolo di ferirsi! Non toccare gli alimenti congelati e le parti in metallo con le mani bagnate. Le mani possono attaccarsi all'alimento congelato.
- ▶ Pericolo di ferirsi! Non mettere mai in bocca i cubetti di ghiaccio e i gelati, specialmente i ghiaccioli, appena tolti dal vano congelatore. La temperatura estremamente bassa del prodotto congelato potrebbe farlo attaccare alle labbra o alla lingua.
- ▶ Non ricongelare alimenti già scongelati o parzialmente scongelati. I cibi, una volta scongelati, vanno consumati il più presto possibile, per evitare che perdano il loro valore nutritivo o addirittura si deteriorino. Gli alimenti scongelati si possono ricongelare solo dopo essere stati cotti.
- ▶ Non consumare prodotti alimentari rimasti troppo a lungo nell'elettrodomestico. Pericolo di intossicazione. La durata di conservazione delle vivande dipende da diversi fattori, tra l'altro dal grado di freschezza, dalla qualità degli alimenti e dalla temperatura di conservazione. Osservare la data di scadenza e le avvertenze per la conservazione dei prodotti alimentari!
- ▶ Utilizzare esclusivamente pezzi di ricambio originali Miele. Se si montano o utilizzano altri accessori, il diritto alla garanzia e a prestazioni in garanzia per vizi e/o difetti del prodotto decade.

Istruzioni per la sicurezza e avvertenze

Pulizia e manutenzione

- ▶ Non trattare la guarnizione dello sportello con oli o grassi. Con il passare del tempo, la guarnizione potrebbe diventare porosa.
- ▶ Il vapore di un elettrodomestico di pulizia a vapore può giungere alle parti sotto tensione e causare un corto circuito. Per pulire l'elettrodomestico non utilizzare mai un apparecchio a vapore.
- ▶ Oggetti appuntiti o affilati danneggiano i generatori di freddo e l'elettrodomestico può rimanere danneggiato. Non usare quindi oggetti appuntiti o affilati per
 - eliminare strati di brina o di ghiaccio,
 - staccare le vaschette dei cubetti di ghiaccio o alimenti gelati.
- ▶ Non introdurre nell'elettrodomestico dispositivi elettrici di riscaldamento oppure candele per sbrinarlo. Danneggerebbero i materiali plastici.
- ▶ Non utilizzare spray sbrinanti poiché questo tipo di prodotto può generare gas esplosivi, contenere solventi o propellenti oppure essere nocivo alla salute.

Trasporto

- ▶ Trasportare l'elettrodomestico sempre in posizione eretta e nell'imballaggio di trasporto affinché non possa danneggiarsi.
- ▶ Pericolo di ferirsi e di danneggiare l'elettrodomestico! Trasportare l'apparecchio facendosi aiutare da un'altra persona, perché il peso è consistente.

Smaltimento delle apparecchiature

- ▶ Rendere inservibile la serratura sportello del vecchio elettrodomestico. In questo modo si evita che i bambini giocando vi si chiudano all'interno e si mettano in pericolo di vita.
- ▶ Il prodotto refrigerante può far male agli occhi! Fare attenzione a non danneggiare il circuito di refrigerazione:
 - bucando i canali refrigeranti dell'evaporatore;
 - piegando le condutture;
 - raschiando i rivestimenti della superficie.

Il Vostro contributo alla tutela dell'ambiente

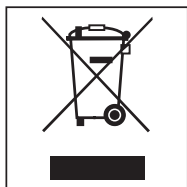
Smaltimento imballaggio

L'imballaggio ha lo scopo di proteggere la merce da eventuali danni che potrebbero verificarsi durante le operazioni di trasporto. I materiali utilizzati per l'imballaggio sono riciclabili, per cui selezionati secondo criteri di rispetto dell'ambiente e di facilità di smaltimento finalizzata alla reintegrazione nei cicli produttivi. Conservare l'imballaggio originale e le parti in polistirolo per poter trasportare l'elettrodomestico anche in un successivo momento. Inoltre è necessario conservare l'imballaggio anche per l'eventuale spedizione al servizio di assistenza tecnica autorizzato Miele in caso di guasti e/o danni.

Riciclare i materiali permette da un lato di ridurre il volume degli scarti mentre dall'altro rende possibile un utilizzo più razionale delle risorse non rinnovabili.

Smaltimento apparecchio

Le apparecchiature elettriche ed elettroniche contengono spesso materiali utili. Contengono altresì sostanze, composti e componenti che erano necessari per il funzionamento e la sicurezza dell'apparecchiatura stessa. Smaltirli in modo non adeguato o nei rifiuti domestici potrebbe nuocere alla salute e all'ambiente. In nessun caso quindi smaltire queste apparecchiature nei normali rifiuti domestici.



Il simbolo del cassonetto barrato indica che il prodotto deve essere conferito agli idonei centri di raccolta differenziata allestiti dai comuni o dalle società di igiene urbana oppure riconsegnato gratuitamente al rivenditore al momento dell'acquisto di una nuova apparecchiatura di tipo equivalente, in ragione di uno a uno. L'utente è tenuto a cancellare eventuali dati personali dall'apparecchiatura elettronica da smaltire. L'adeguata raccolta differenziata contribuisce a evitare possibili effetti negativi sull'ambiente e sulla salute e favorisce il riciclo dei materiali di cui è composta l'apparecchiatura. Per la gestione del recupero e dello smaltimento degli elettrodomestici, Miele Italia aderisce al consorzio Ecodom (Consorzio Italiano Recupero e Riciclaggio Elettrodomestici). Smaltimento dei rifiuti di apparecchiature elettriche ed elettroniche (RAEE), ai sensi del Decr. legisl. 14 marzo 2014, n. 49 in attuazione della Direttiva 2012/19/UE e sui RAEE sullo smaltimento dei rifiuti di apparecchiature elettriche ed elettroniche.

Accertarsi che i condotti e lo scambiatore di calore non si danneggino fino al momento dello smaltimento corretto ed ecologico.

In questo modo è garantito che il refrigerante contenuto nel circuito e l'olio del compressore non possano disperdersi nell'ambiente.

Accertarsi che fino al momento dello smaltimento l'apparecchiatura sia tenuta lontana dai bambini. A tal proposito leggere le istruzioni d'uso e di montaggio al capitolo "Indicazioni per la sicurezza e avvertenze".

Luogo di posizionamento

Un ambiente secco e con possibilità di aerazione è l'ideale.

Al momento di scegliere il luogo di posizionamento tenere conto che il consumo energetico dell'apparecchio aumenta se nelle immediate vicinanze si trovano il riscaldamento, una cucina elettrica o altre fonti di calore. Anche i raggi diretti del sole sono da evitare.

Più elevata è la temperatura ambiente, più a lungo il compressore rimane in funzione e di conseguenza il consumo di energia elettrica aumenta.

Al momento dell'incasso dell'apparecchio osservare che:

- la presa non deve trovarsi dietro l'apparecchio e in caso di necessità deve essere facilmente raggiungibile.
- Spina elettrica e cavo di alimentazione non devono toccare il retro dell'apparecchio poiché sia spina sia cavo possono danneggiarsi a causa delle vibrazioni dell'apparecchio.
- Non collegare altri apparecchi alle prese poste dietro l'apparecchio.

Se non è possibile evitare il posizionamento accanto a una fonte di calore, rispettare le seguenti distanze minime dalla fonte di calore:

- rispetto a cucine elettriche o a gas almeno 3 cm
- rispetto a cucine a gasolio o a carbone almeno 30 cm.

Se non fosse possibile rispettare queste distanze di sicurezza, occorre montare una piastra di isolamento tra l'apparecchio del freddo e la fonte di calore.


Classe climatica

L'elettrodomestico è predisposto per una determinata classe climatica (area temperatura ambiente), i cui limiti devono essere rispettati. La classe climatica è indicata sulla targhetta dati nel vano interno dell'elettrodomestico.

Classe climatica	Temperatura ambiente
SN	da +10°C a +32°C
N	da +16°C a +32°C
ST	da +16°C a +38°C
T	da +16°C a +43°C

Se la temperatura ambiente è inferiore ai dati indicati, il compressore rimarrà inattivo per un intervallo più lungo. Conseguentemente la temperatura all'interno dell'elettrodomestico può salire e provocare danni.

Installazione


 Pericolo di danneggiamento a causa dell'umidità dell'aria.

In caso di umidità elevata la condensa può depositarsi sulle superfici esterne dell'apparecchio e causarne la corrosione.

Per prevenire il fenomeno, posizionare l'apparecchio per il freddo in un ambiente asciutto e/o climatizzato dotato di sufficiente aerazione.

Dopo l'incasso assicurarsi che gli sportelli chiudano correttamente, siano rispettate le sezioni di aerazione e fuoriuscita dell'aria indicate e che tutto l'apparecchio sia stato incassato, come descritto nelle istruzioni d'uso di montaggio.

Indicazioni relative al montaggio

 Pericolo di danneggiamento o di ferimento a causa dell'apparecchio che si ribalta.

L'apparecchio per il freddo è molto pesante e tende a ribaltarsi quando lo sportello/gli sportelli sono aperti.

Tenere lo sportello o gli sportelli dell'elettrodomestico chiuso/i finché i lavori di incasso sono terminati e l'elettrodomestico è stato fissato alla nicchia secondo le istruzioni d'uso e di montaggio.

A causa del peso e delle dimensioni dell'apparecchio per il freddo, l'incasso deve essere assolutamente eseguito da due persone.

Mobili

L'apparecchio per il freddo è fissato con delle viti ai mobili adiacenti o collocati al di sopra. Per questo motivo tutti i mobili che devono essere fissati all'apparecchio devono essere fissati anche a pavimento oppure alla parete.

Portata del ripiano nicchia

Affinché l'apparecchio sia posizionato in modo sicuro così da garantirne tutte le funzioni, la base della nicchia deve essere piana e in posizione orizzontale.


La base della nicchia deve essere in materiale rigido che non si piega.

A causa dell'elevato peso di un apparecchio carico, è necessaria una base particolarmente resistente. In caso di dubbi rivolgersi a un architetto o un esperto edile.

Il peso di un apparecchio per il freddo carico è all'incirca di:

KF 2801 Vi, KF 2811 Vi	393 kg
KF 2901 Vi, KF 2911 Vi	449 kg

Aerazione e fuoriuscita dell'aria

 Pericolo di incendio e danneggiamento a causa di aerazione e fuoriuscita dell'aria insufficienti.


Se l'apparecchio non è sufficientemente aerato o se non fuoriesce aria a sufficienza, il compressore si aziona più spesso e funziona per un periodo prolungato.

Questo causa un eccessivo consumo di energia elettrica e anche la temperatura di funzionamento del compressore aumenta: due situazioni che potrebbero danneggiare il compressore.

Garantire un'aerazione e una fuoriuscita ottimali dell'aria dall'apparecchio.

Rispettare assolutamente le fessure di aerazione e fuoriuscita dell'aria indicate. Non coprire o ostruire le fessure di aerazione e fuoriuscita dell'aria.

Incernieratura sportello

 Pericolo di danneggiamento e ferimento a causa del cambio dell'incernieratura dello sportello.

Il cambio in autonomia dell'incernieratura sportello può causare danni e ferimenti.

L'apparecchio del freddo viene fornito con un'incernieratura sportello fissa. Non effettuare mai il cambio dell'incernieratura dello sportello in autonomia.

Se è necessario il cambio dell'incernieratura sportello, rivolgersi all'assistenza tecnica.

Installazione

Side-by-side

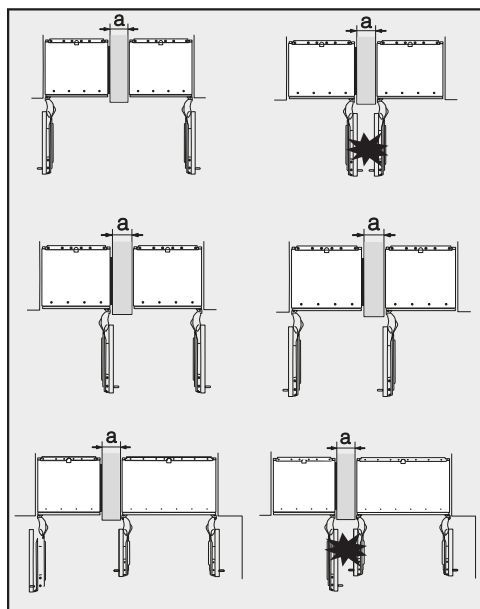
Questo apparecchio per il freddo può essere incassato con un altro apparecchio "side-by-side". Nella seguente panoramica è possibile verificare quali possibilità di incasso side-by-side sono disponibili per l'apparecchio.

A seconda della situazione d'incasso, per il montaggio side-by-side è necessario il kit di montaggio (v. cap. "Accessori", par. "Accessori su richiesta").

Il fissaggio degli apparecchi per il freddo è descritto nelle istruzioni di montaggio del kit side-by-side.

... con parete intermedia

La parete **a** tra i due apparecchi posizionati accanto deve avere uno spessore di **almeno 16 mm**.



Se le cerniere degli sportelli degli apparecchi sono posizionate accanto, occorre assolutamente considerare lo spessore dei frontali del mobile e le maniglie degli sportelli, affinché gli sportelli degli elettrodomestici non sbattono e non si danneggino quando li si apre contemporaneamente.

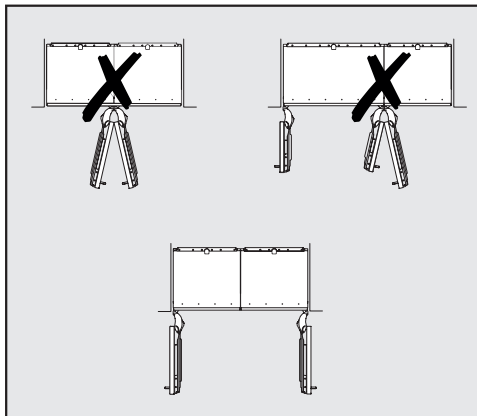
Gli apparecchi per il freddo sono fissati singolarmente alla rispettiva nicchia d'incasso con il materiale di montaggio fornito.

Se la parete intermedia **a** è **più stretta di 160 mm** è necessario il riscaldamento parete laterale del kit di montaggio side-by-side, per evitare la formazione di acqua di condensa ed eventualmente danni successivi.

Quando si progettano le nicchie d'incasso tenere presente che la nicchia in cui viene incassato l'elettrodomestico con riscaldamento parete laterale deve essere sostanzialmente più larga di **4 mm** (v. cap. "Installazione", par. "Misure d'incasso").

Se la parete intermedia **a** è **più spessa di 160 mm** non è necessario il kit di montaggio side-by-side, non è nemmeno necessario il riscaldamento a parete laterale.

... senza parete intermedia



Se tra gli elettrodomestici posizionati accanto non è presente una parete intermedia, collegare gli apparecchi insieme direttamente con l'ausilio del kit di montaggio side-by-side. Inoltre occorre installare il riscaldamento parete laterale per evitare la formazione di acqua di condensa e i danni conseguenti.

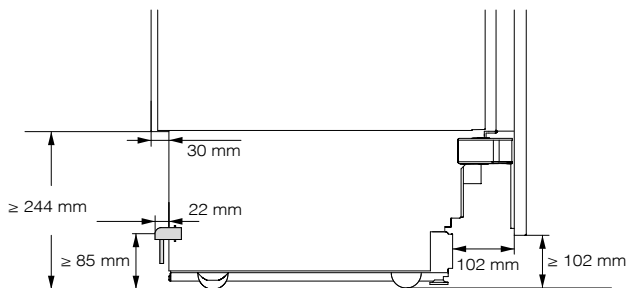
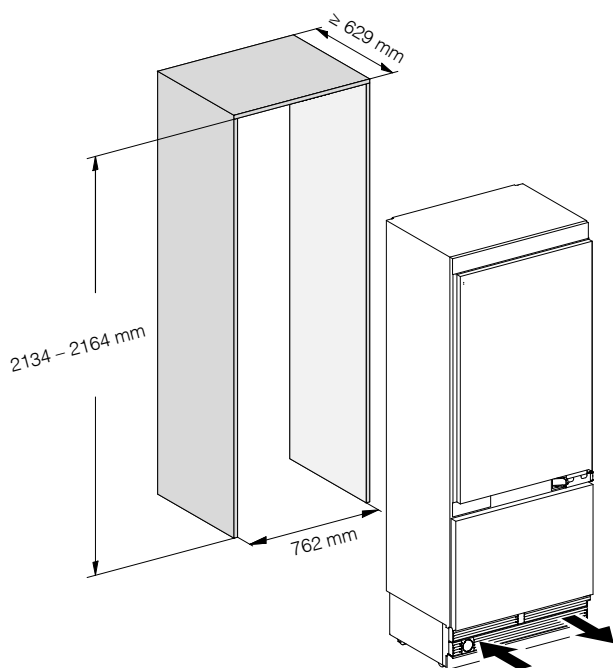
Indicazioni relative all'allacciamento acqua pulita

- L'allacciamento all'impianto di alimentazione idrica deve essere eseguito in base alle normative valide del rispettivo paese.
Tutti gli apparecchi e i dispositivi utilizzati per l'alimentazione idrica verso l'apparecchio devono corrispondere alle normative valide nel paese d'installazione.
- L'allacciamento acqua pulita può essere eseguito solo da personale qualificato.
- La qualità dell'acqua in afflusso deve soddisfare le disposizioni ufficiali locali riguardanti l'acqua potabile del paese in cui è installato l'apparecchio.
- Allacciare il tubo in acciaio inossidabile dell'apparecchio per il freddo direttamente al condotto di acqua pulita ed evitare un condotto di acqua in cui l'acqua ristagni.
- L'afflusso di acqua verso l'elettrodomestico deve avvenire mediante condotta di acqua fredda
- La pressione idrica deve essere compresa tra 200 kPa e 800 kPa (2 bar e 8 bar).
- Tra il tubo in acciaio inossidabile e l'allacciamento di acqua pulita deve essere predisposto un rubinetto per poter interrompere l'afflusso dell'acqua in caso di necessità.
- Accertarsi che a installazione ultimata il rubinetto sia accessibile.

Installazione

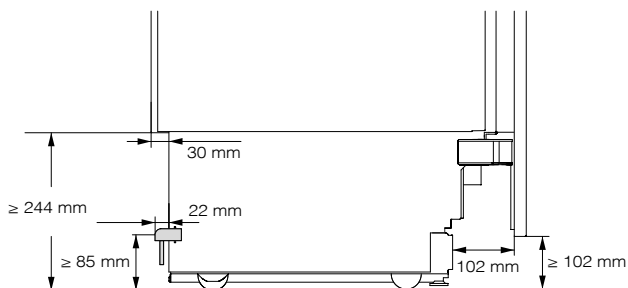
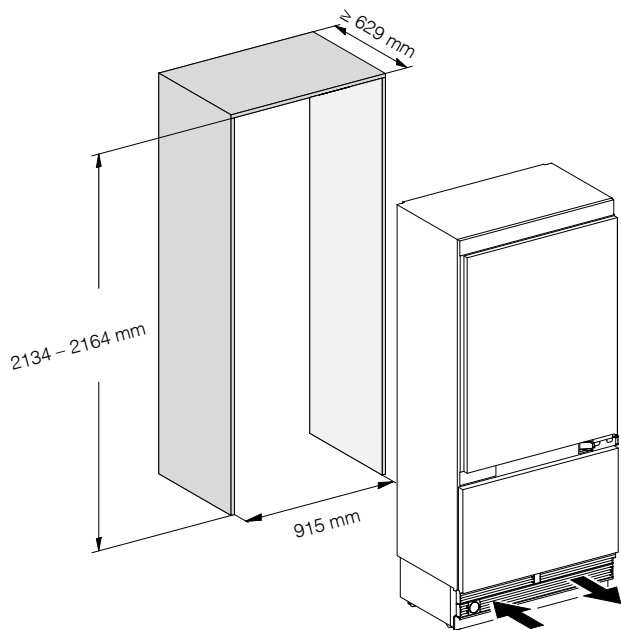
Misure d'incasso

KF 2801, KF 2811 Vi



Vista laterale

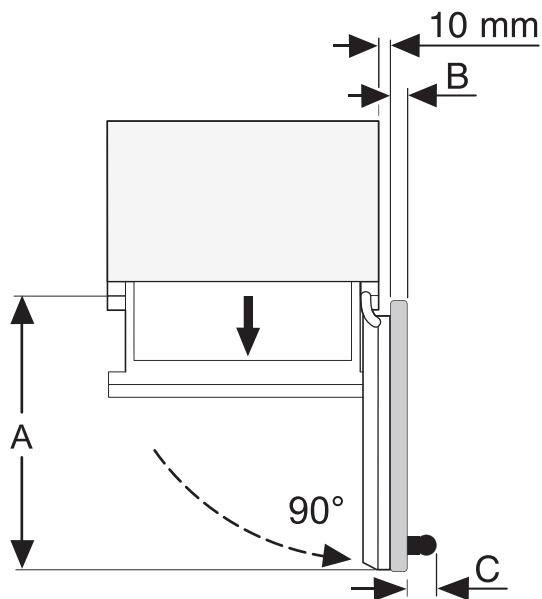
KF 2901 Vi, KF 2911 Vi



Vista laterale

Installazione

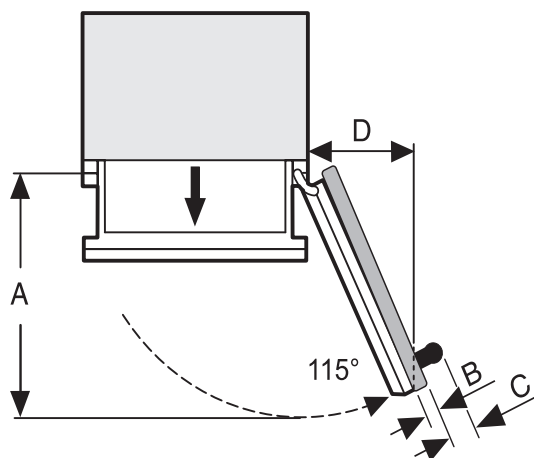
Misure con lo sportello aperto (angolo di apertura 90°)



	A	B	C
KF 2801 Vi, KF 2811 Vi	829 mm	Frontale del mobile (max. 38 mm)	Maniglia sportello*
KF 2901 Vi, KF 2911 Vi	982 mm	Frontale del mobile (max. 38 mm)	Maniglia sportello*

* Le misure per i frontali del mobile e le maniglie degli sportelli variano a seconda della progettazione della cucina.

Misure con lo sportello aperto (angolo di apertura 115°)



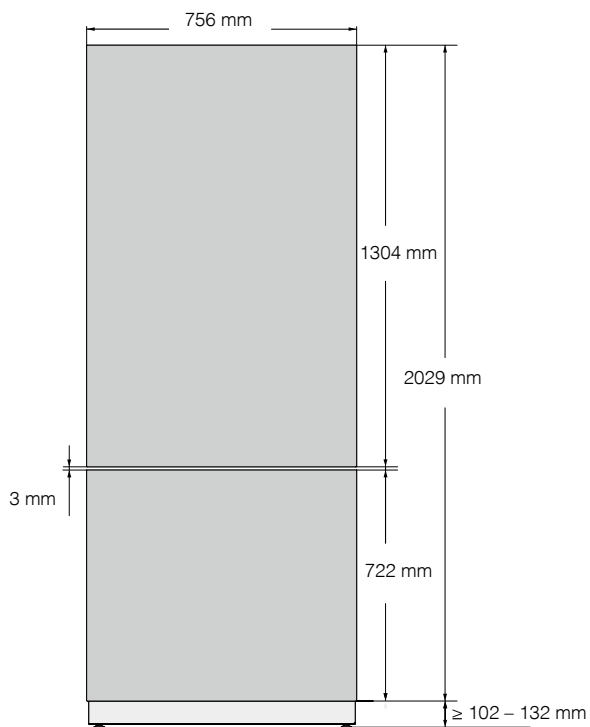
	A	B	C	D
KF 2801 Vi, KF 2811 Vi	829 mm	Frontale del mobile (max. 38 mm)	Maniglia sportello*	363 mm
KF 2901 Vi, KF 2911 Vi	982 mm	Frontale del mobile (max. 38 mm)	Maniglia sportello*	428 mm

* Le misure per i frontali del mobile e le maniglie degli sportelli variano a seconda della progettazione della cucina.

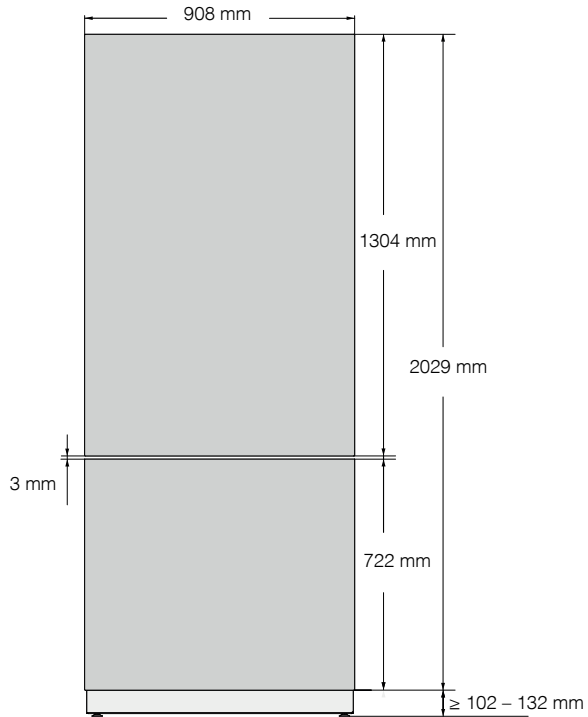
Installazione

Misure dei frontali del mobile

KF 2801 Vi, KF 2811 Vi



KF 2901 Vi, KF 2911 Vi




Installazione

Incassare l'apparecchio

Prima di iniziare...

Leggere attentamente le istruzioni d'uso e di montaggio prima di incassare l'apparecchio.

L'apparecchio per il freddo deve essere montato da un installatore qualificato in base alle istruzioni d'uso e di montaggio. Il funzionamento sicuro dell'apparecchio per il freddo è garantito solo se l'apparecchio viene montato e allacciato secondo queste istruzioni.

 Pericolo di danneggiamento o di ferimento a causa dell'apparecchio che si ribalta.

L'apparecchio per il freddo è molto pesante e tende a ribaltarsi quando lo sportello/gli sportelli sono aperti.

Tenere lo sportello o gli sportelli dell'elettrodomestico chiuso/i finché i lavori di incasso sono terminati e l'elettrodomestico è stato fissato alla nicchia secondo le istruzioni d'uso e di montaggio.

A causa del peso e delle dimensioni dell'apparecchio per il freddo, l'incasso deve essere assolutamente eseguito da due persone.


Utensili necessari

- Avvitatore a batteria
 - Cacciavite (TX 20)
 - Martello perforatore
 - Punte da trapano a seconda del materiale di diverse dimensioni
 - Martello
 - Chiave a forcella
 - Nottolino d'arresto, rivestimento: noce, 8 mm
 - Nastro adesivo
 - Taglierino
 - Pinza giratubi
 - Livella a bolla d'aria
 - Metro
 - Matita
- Altro**
- Scala
 - Carrello con ruote

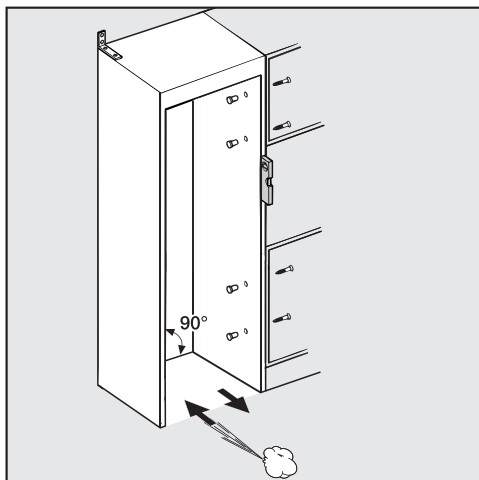
Pesi dei frontali del mobile

Prima di montare i frontali del mobile accertarsi di non superare il peso consentito dei frontali da montare:

Apparecchio del freddo	peso max. frontale superiore del mobile	peso max. frontale inferiore del mobile
KF 2801 Vi, KF 2811 Vi	45 kg	18 kg
KF 2901 Vi, KF 2911 Vi	40 kg	10 kg

 Pericolo di danneggiamento a causa dei frontali del mobile pesanti. I frontali del mobile che superano il peso consentito possono danneggiare le cerniere dell'apparecchio. Questi danneggiamenti possono pregiudicare tra l'altro il funzionamento. Prima di montare i frontali del mobile accertarsi di non superare il peso consentito dei frontali da montare:

Registrare la nicchia d'incasso



Prima di incassare l'apparecchio per il freddo, regolare la nicchia d'incasso con cura con l'ausilio di una livella a bolla d'aria. Gli angoli della nicchia devono essere disposti con un angolo di 90° gli uni dagli altri altrimenti il frontale del mobile non poggia su tutti i 4 angoli della nicchia d'incasso.

Installazione

Controllare la nicchia d'incasso

- Verificare le misure d'incasso (v. cap. "Installazione", par. "Misure d'incasso").
- Controllare la posizione dell'allacciamento elettrico. La lunghezza del cavo di alimentazione è di 3 m.

La presa non deve trovarsi dietro l'apparecchio e in caso di emergenza deve essere facilmente accessibile!

- Verificare la posizione dell'allacciamento dell'acqua pulita. La lunghezza del tubo in acciaio inox è di 2 m.

Il rubinetto di chiusura non deve trovarsi dietro l'apparecchio e in caso di emergenza deve essere facilmente accessibile!

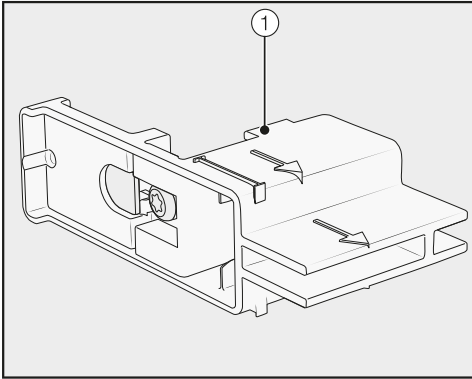
- Controllare l'ambiente circostante la nicchia d'incasso per eventuali collisioni (v. cap. "Installazione", par. "Misure a sportello aperto").
- Incassare l'apparecchio solo in nicchie stabili situate su pavimentazione orizzontale e piana.
- Controllare inoltre quanto segue relativamente alla nicchia d'incasso:
 - le pareti laterali nella nicchia d'incasso devono essere piane,
 - le pareti introno alla nicchia devono essere spesse almeno 16 mm,
 - le pareti adiacenti devono essere ben fissate a pavimento e parete,
 - la profondità delle pareti laterali corte deve essere di almeno 100 mm.

Prima dell'incasso


- Prima dell'incasso togliere tutti gli accessori presenti nell'apparecchio.
- Verificare che l'apparecchio per il freddo non presenti danni dovuti al trasporto.

Non posizionare mai un apparecchio danneggiato.

- Verificare che tutti i componenti sulla parete posteriore possano vibrare liberamente.
- Per proteggere il pavimento da eventuali danni durante le operazioni di incasso, fissare un pezzo rimasto del rivestimento del pavimento o qualcosa di simile al pavimento davanti al luogo di posizionamento.

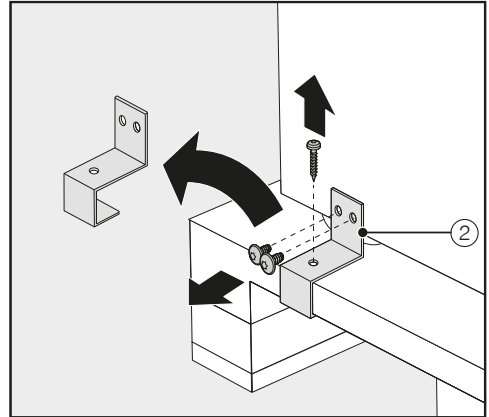


- **Non** rimuovere i dispositivi di regolazione ① dello sportello dell'apparecchio. Questi regolatori sono necessari successivamente per regolare la nicchia d'incasso.


 Pericolo di danneggiamento o di ferimento a causa dell'apparecchio che si ribalta.

L'apparecchio per il freddo non è sempre fissato quando si svitano gli angolari di fissaggio con i quali l'apparecchio è fissato al pallet.

A causa del peso e delle dimensioni dell'apparecchio per il freddo, l'incasso **deve essere assolutamente eseguito da due persone.**



- Svitare l'angolare di fissaggio ②.
- Sollevare l'apparecchio per il freddo dal pallet con cautela e con l'aiuto di diverse persone dal retro.

 Pericolo di danneggiamento del pavimento.


La movimentazione dell'apparecchio per il freddo può causare danni al pavimento.

Fare particolare attenzione quando si sposta l'apparecchio su pavimenti delicati, onde evitare di danneggiarli.

Non appena è stato regolato l'apparecchio, spostarlo sulle rotelle situate sul lato inferiore.

Installazione

Preparare la nicchia d'incasso

 Pericolo di danneggiamento o di ferimento a causa dell'apparecchio che si ribalta.

L'apparecchio per il freddo è molto pesante e tende a ribaltarsi in avanti quando gli sportelli sono aperti.

La nicchia d'incasso deve essere assolutamente avvitata alla parete sul retro o/e in alto. Solo in questo modo si esclude che l'apparecchio fissato alla nicchia possa ribaltarsi.

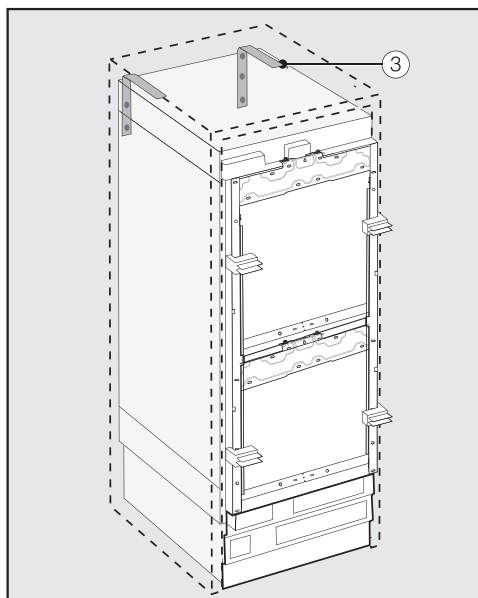
Per il fissaggio alla nicchia d'incasso utilizzare inoltre gli appositi angolari antiribaltamento.

Il materiale di montaggio per l'incasso è fornito insieme all'apparecchio per il freddo. I sacchetti di plastica forniti sono contrassegnati con delle lettere.

- Per le singole fasi di montaggio controllare le lettere apposte sui sacchetti e utilizzare il sacchettino rispettivamente necessario.

Gli angolari antiribaltamento impediscono che l'apparecchio si ribalti.

Inoltre con questi angolari la nicchia d'incasso è fissata in modo sicuro alle pareti circostanti.



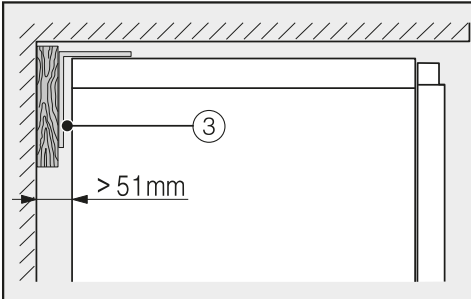
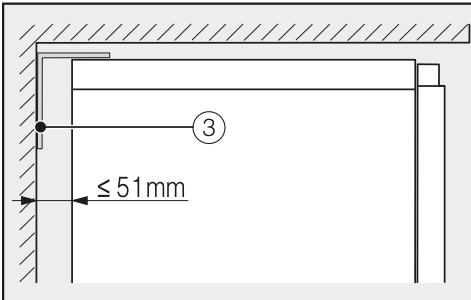
- Per ogni singolo apparecchio utilizzare 2 angolari antiribaltamento ③, per la combinazione di 2 apparecchi (side-by-side) 4 angolari.
- Posizionare gli angolari antiribaltamento ③ a sinistra e a destra della nicchia d'incasso.

La posizione degli angolari in altezza è di 2134-2164 mm dalla base della nicchia a seconda della regolazione finale dei piedini.

⚠ Pericolo di ferirsi e di danneggiare l'elettrodomestico se dovesse ribaltarsi.

Se gli angolari antiribaltamento vengono fissati troppo in alto, l'apparecchio non risulterà stabile.

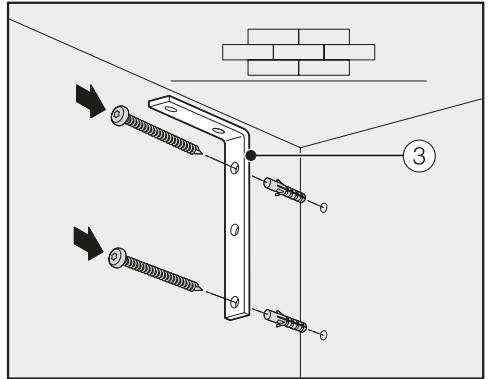
La distanza tra gli angolari antiribaltamento e l'apparecchio per il freddo non deve superare gli 8 mm.



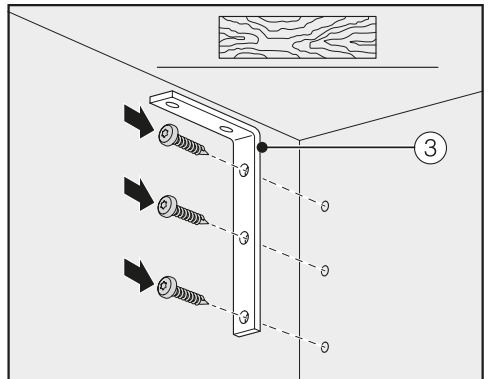
- Accertarsi che la fessura tra la parete posteriore dell'apparecchio e la nicchia d'incasso non superi i 51 mm.
- Posizionare eventualmente un cuneo di legno dietro gli angolari ③.
- Tracciare i fori di trapanatura con gli angolari sulla parete posteriore della nicchia d'incasso.

B

Insieme all'apparecchio sono fornite le viti di fissaggio per diversi casi di utilizzo o differenti materiali.

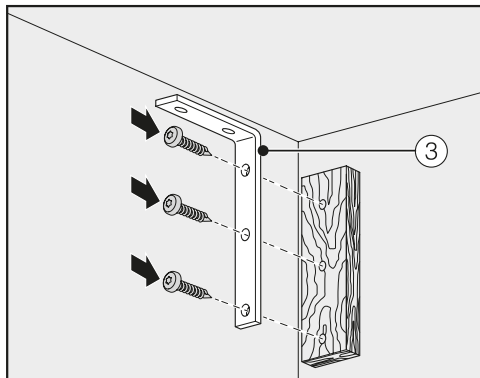


Fissaggio a una parete in cemento



Fissaggio a una parete in legno

Installazione



Fissaggio con cuneo in legno

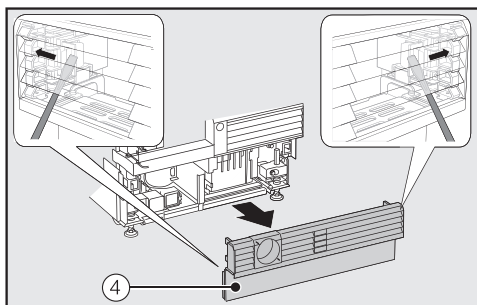
- Collegare con gli angolari di fissaggio ③ la nicchia d'incasso a seconda delle necessità alla parete sul retro o/ e superiore.
- Allacciare l'apparecchio per il freddo al condotto di acqua pulita (v. cap. "Installazione", par. "Allacciamento acqua pulita").

Introdurre l'apparecchio nella nicchia

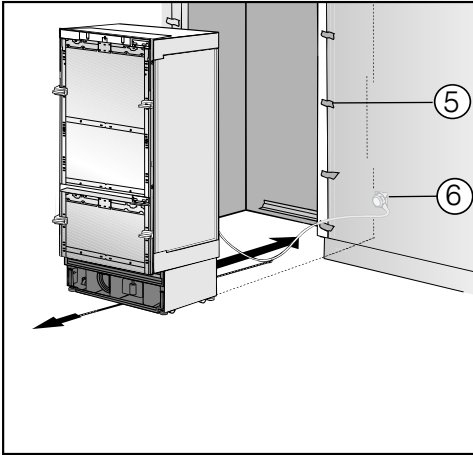
Quando si incassa l'apparecchio nella nicchia accertarsi che gli allacciamenti elettrico e di acqua pulita non si danneggino.

Se si desidera il posizionamento side-by-side di diversi apparecchi per il freddo, collegare gli apparecchi insieme (v. istruzioni di montaggio del kit side-by-side).

- Affinché l'apparecchio per il freddo possa essere registrato alla fine, rimuovere il listello zoccolo dallo zoccolo dell'apparecchio:



- Sui due lati far passare con cautela un cacciavite piatto attraverso la griglia nel listello zoccolo ④ e spingere le linguette in plastica interne verso l'esterno in modo che il listello si sganci.
- Mettere il listello zoccolo da parte.



- Proteggere i frontali dei mobili vicini con una protezione per spigoli e bordi ⑤.
- Inserire la spina dell'apparecchio sul retro dell'apparecchio (v. cap. "Installazione", par. "Allacciamento elettrico").
- Inserire la spina ⑥ nella presa.

La presa elettrica deve essere facilmente accessibile e situata possibilmente accanto all'apparecchio.

⚠ Pericolo di danneggiamento a causa del sovraccarico elettrico. Un sovraccarico elettrico dell'apparecchio può causare un corto circuito e quindi danneggiare lo stesso apparecchio. Per una combinazione side-by-side allacciare ogni apparecchio a una presa differente.

Suggerimento: Per fare in modo che il cavo di alimentazione elettrica non si incastri, fissare un filo al centro del cavo e tirarlo verso di sé sotto l'apparecchio quando si inserisce quest'ultimo.

- Inserire l'elettrodomestico con attenzione nella nicchia.
- Se l'apparecchio non dovesse entrare nella nicchia, p.es. a causa del pavimento non piano, aprire leggermente i piedini dell'apparecchio (v. cap. "Installazione", par. "Registrare l'apparecchio") e spingere quest'ultimo nella nicchia.
- Togliere la protezione per bordi e angoli ⑤ dai frontali dei mobili.

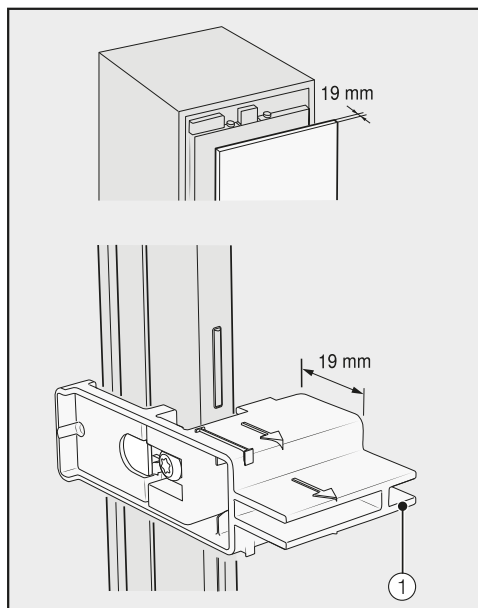
Installazione

Registrare l'apparecchio

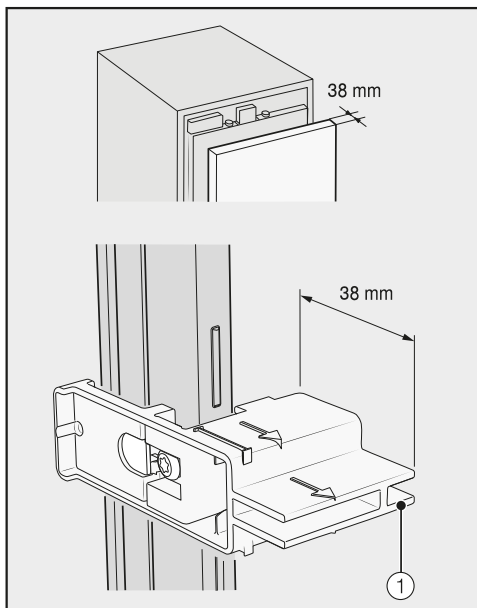
I dispositivi di regolazione ① sullo sportello dell'apparecchio aiutano a registrare quest'ultimo nella nicchia.

I dispositivi di regolazione sono predisposti per uno spessore del frontale dei mobili di 19 mm o 38 mm.

- Registrare l'elettrodomestico come segue rispetto ai frontali dei mobili adiacenti.



Spessore del frontale del mobile di 19 mm



Spessore del frontale del mobile di 38 mm

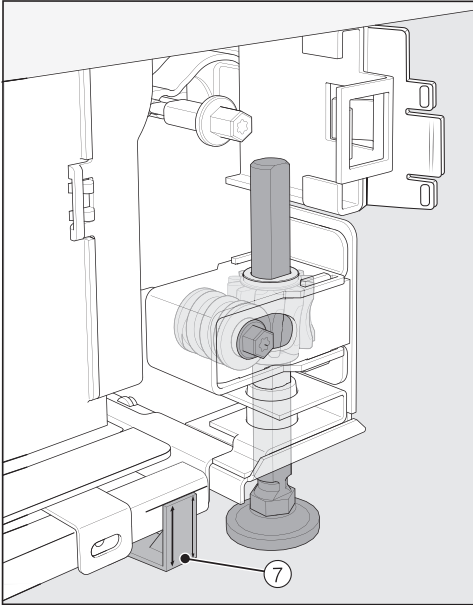
I piedini anteriori e posteriori sono rispettivamente regolabili in altezza e possono essere spostati dal lato anteriore dell'elettrodomestico.

⚠ Pericolo di danneggiamento a causa di una regolazione dei piedini non corretta.

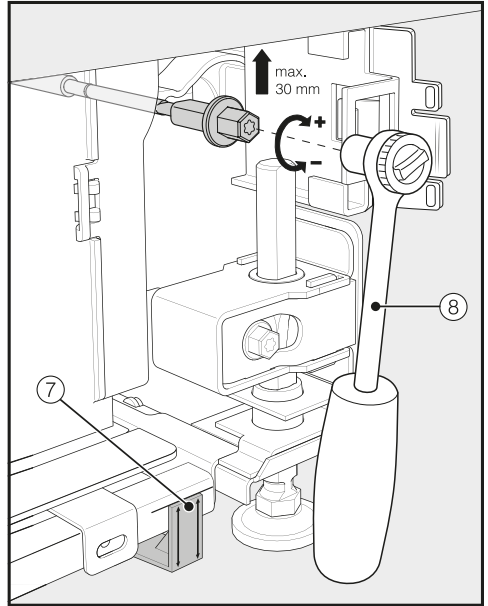
La regolazione dei piedini si può danneggiare a causa dell'utilizzo di un avvitatore a batteria.

Regolare i piedini anteriori e posteriori a mano.

A

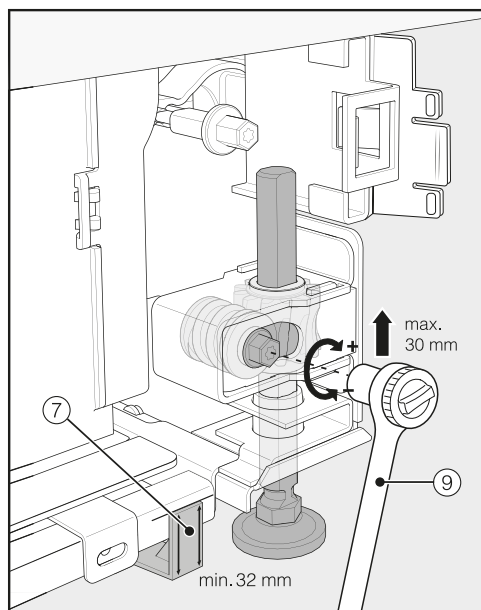


- Posizionare i distanziatori allegati ⑦ sui due lati sulle marcature accanto ai piedini davanti all'apparecchio.



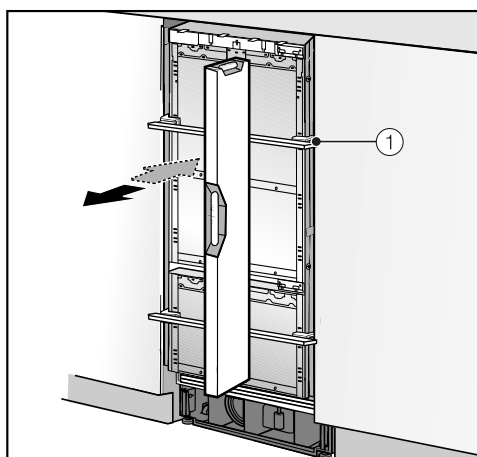
- Regolare i piedini posteriori con un nottolino d'arresto (rivestimento, noce, 8 mm) o con un cacciavite (TX20) ⑧.

Installazione



- Regolare i piedini anteriori con un nottolino d'arresto (rivestimento, noce, 8 mm) o con un cacciavite (TX20) ⑨.

Suggerimento: Procedere per fasi quando si svitano i piedini: sempre alternando la destra e la sinistra.



- Per registrare l'apparecchio appoggiare una livella a bolla d'aria tramite i dispositivi di regolazione ① sullo sportello dell'apparecchio.
- Ruotare i piedini ⑧ e ⑨ su entrambi i lati finché sulla tacca presente sullo zoccolo si raggiunge la misura indicativa di 32 mm sul distanziatore ⑦. La misura indicativa di 32 mm fa riferimento a un'altezza della nicchia di 2134 mm.

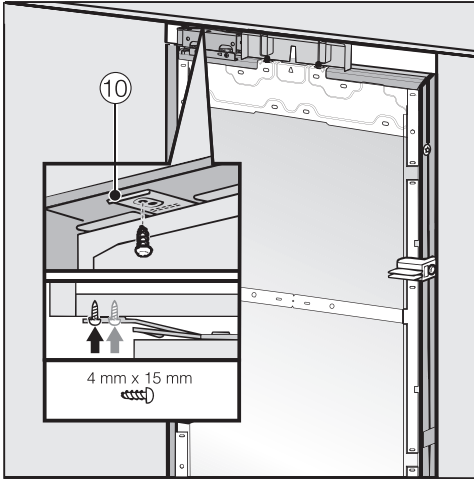
La regolazione dei piedini a un'altezza di 32 mm è importante per garantire l'aerazione e la fuoriuscita dell'aria per l'apparecchio attraverso lo zoccolo.

⚠ Pericolo di danneggiamento a causa della regolazione eccessiva dei piedini.
I piedini posteriori possono danneggiarsi.

Svitare i piedini finché la tacca apposta sullo zoccolo raggiunge la misura di 62 mm (altezza nicchia max. di 2164 mm).

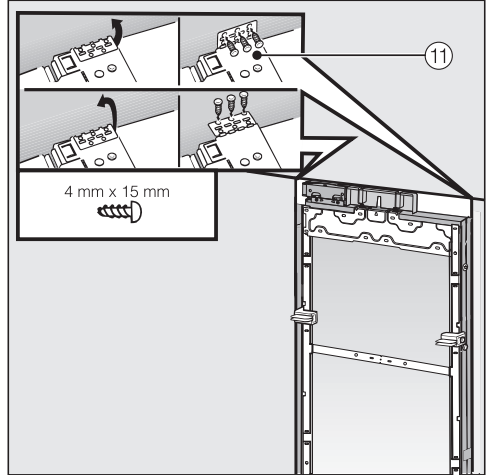
- Registrare di nuovo l'apparecchio tramite i dispositivi di regolazione ① con una livella a bolla d'aria.

Fissare l'apparecchio nella nicchia



- Avvitare in alto le fascette della lamiera di fissaggio ⑩ ai mobili disposti sopra.

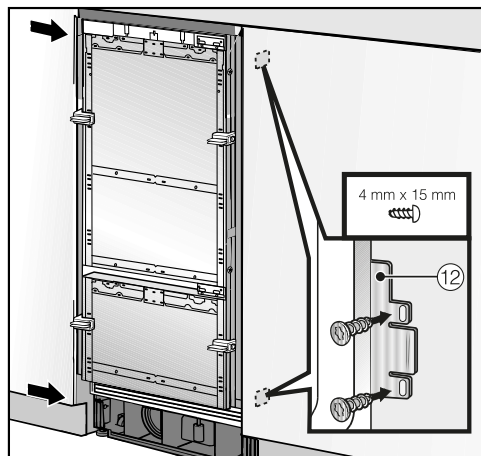
Se non vi fosse la possibilità di fissare l'apparecchio in alto, è possibile fissare l'apparecchio con le fascette di fissaggio laterali nella nicchia d'incasso:



- aprire le fascette di fissaggio laterali ⑪.
- Avvitare le fascette di fissaggio laterali ⑪ ai mobili adiacenti.

Installazione

- Aprire gli sportelli dell'apparecchio.



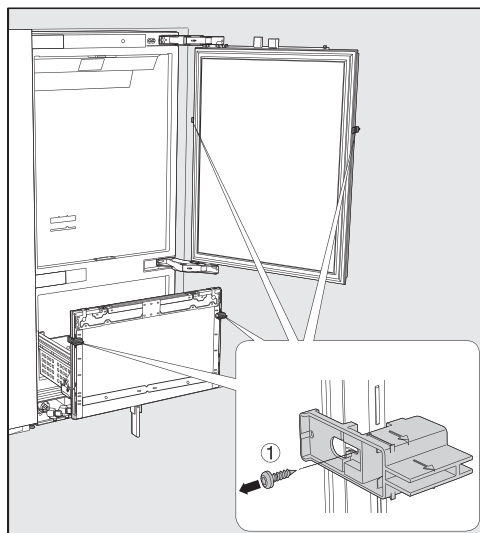
- Avvitare in basso e in lato le fascette della lamiera di fissaggio ⑫ ai mobili adiacenti.

Per una combinazione side-by-side si possono fissare gli apparecchi solo con il lato esterno ai mobili adiacenti.

- Allacciare l'apparecchio per il freddo al condotto di acqua pulita (v. cap. "Installazione", par. "Allacciamento acqua pulita").

Preparare il montaggio dei frontali del mobile

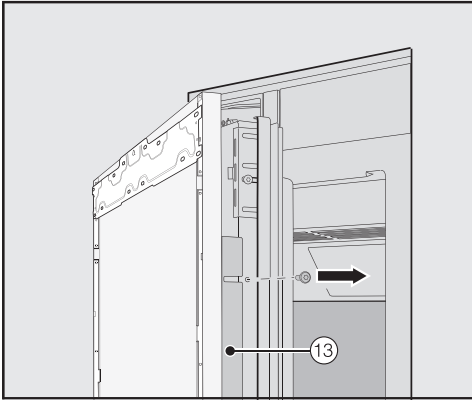
- Aprire gli sportelli dell'apparecchio fino alla battuta d'arresto.



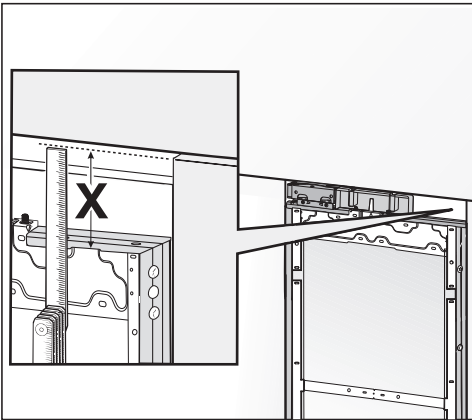
- Avvitare gli ausili di regolazione ① degli sportelli dell'apparecchio.

Suggerimento: Per la registrazione ottimale dei frontali del mobile è importante che vengano montati prima il frontale superiore e poi il frontale inferiore.

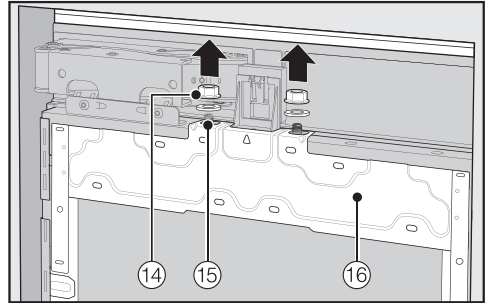
Di seguito vengono descritti il montaggio e la regolazione del frontale superiore del mobile. Eseguire il montaggio del frontale inferiore del mobile.



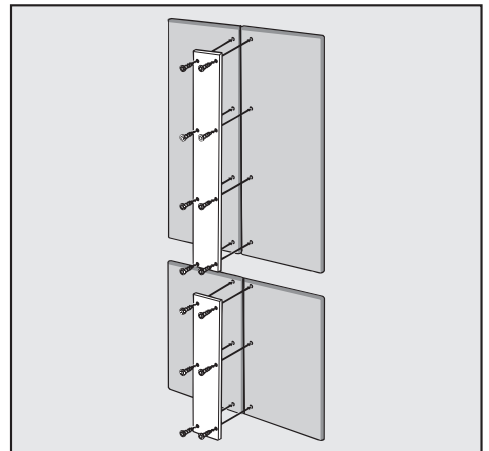
- Svitare i listelli angolari ⑬ rispettivamente dei due lati dello sportello dell'apparecchio e mettere listelli e viti da parte perché serviranno successivamente.
- Chiudere lo sportello.



- Misura la distanza X tra i telai di montaggio e il bordo superiore del frontale adiacente.

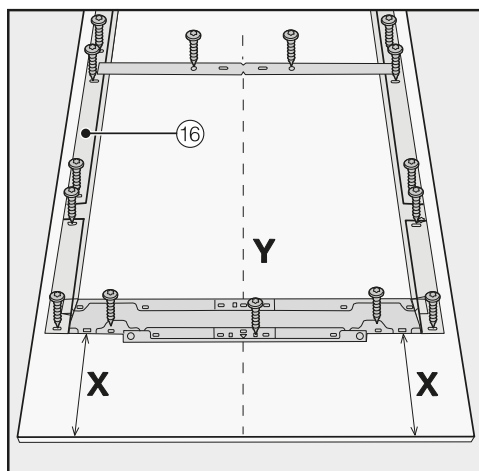


- Staccare i dadi e le rondelle ⑭ dei perni filettati ⑮ e metterli da parte perché serviranno successivamente.
- Togliere il telaio di montaggio ⑯ verso l'alto dallo sportello.



- Per frontali cassetati: quando si fissa il pannello in metallo sul frontale del mobile, tenere conto assolutamente della lunghezza delle viti.

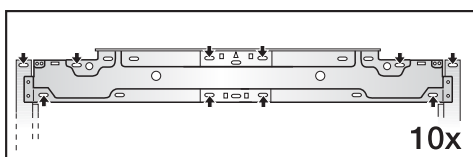
Installazione



- Posizionare il frontale del mobile da montare con la parte interna rivolta verso l'alto su una superficie stabile (per evitare graffi stendervi sotto una coperta).
- Contrassegnare la distanza **X** - 3mm sulla parte interna del frontale del mobile.
- Rilevare e tracciare anche il centro **Y** del frontale del mobile.
- Posizionare rispettivamente il telaio di montaggio ⑯ in base a quanto tracciato sul frontale del mobile.
- Preforare i fori.



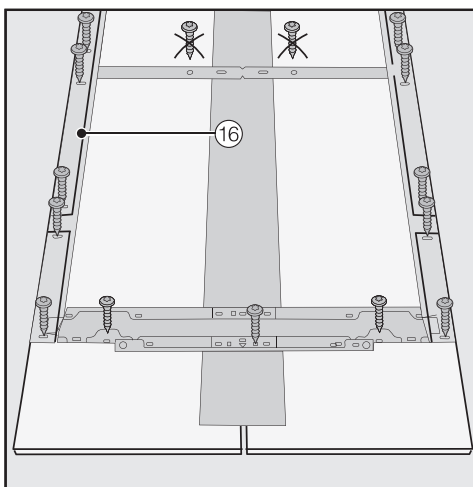
- Avvitare rispettivamente il telaio di montaggio ⑯ sul frontale del mobile: fissare il telaio di montaggio ⑯ su ogni punto di fissaggio con almeno una vite.



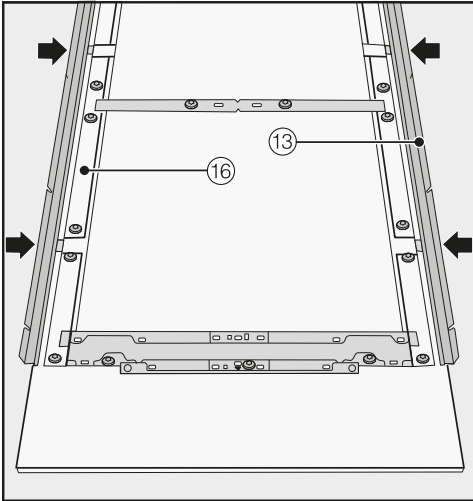
- Fissare il telaio di montaggio ⑯ in alto sul frontale del mobile a seconda delle dimensioni con almeno 10 viti.

Il telaio di montaggio è dotato rispettivamente di numerosi fori per differenti versioni di frontali del mobile.

Al momento del fissaggio del telaio di montaggio fissare le viti sempre nel materiale più stabile del frontale del mobile. A tale scopo scegliere una lunghezza di viti di poco più ridotta rispetto allo spessore del frontale del mobile.

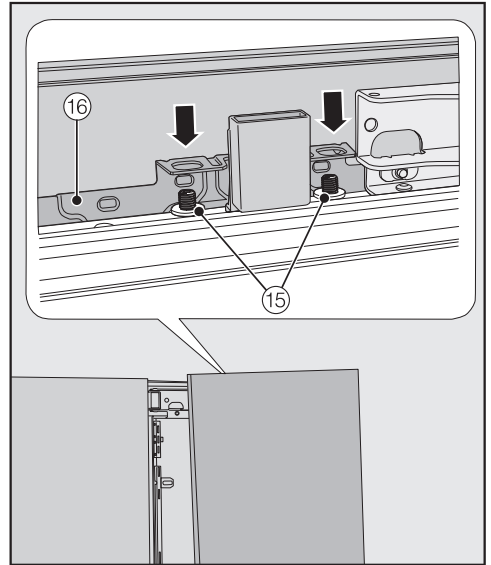


- Per frontali cassetati: fissare il telaio di montaggio ⑯ con le viti solo sul telaio più esterno.
- Se necessario avvitarle (non vale per le cucine senza maniglia) dal lato interno della maniglia dell'apparecchio al frontale del mobile.



- Inserire rispettivamente su entrambi i lati i listelli angolari ⑬ fino alla battuta d'arresto nelle aperture previste nel telaio di montaggio ⑯.

Fissare e registrare il frontale del mobile



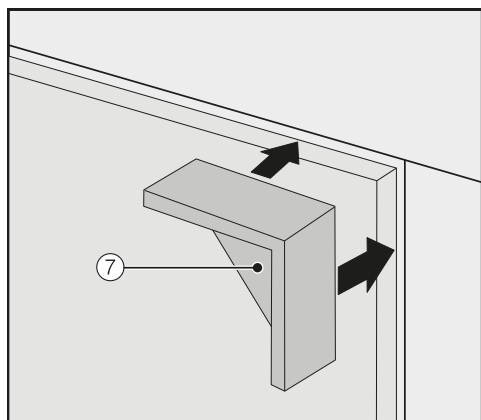
- Aprire lo sportello dell'apparecchio e agganciare il frontale del mobile con il telaio di montaggio ⑯ dall'alto sui perni filettati ⑮.

Installazione

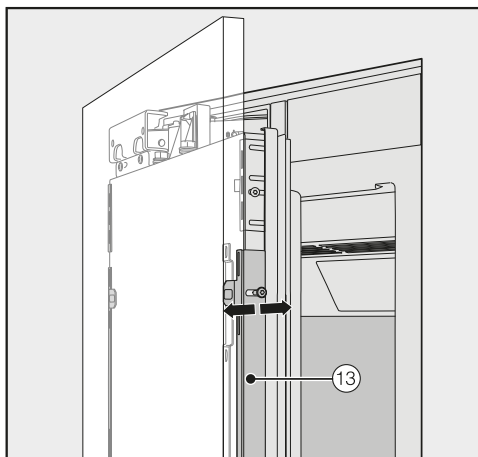
E



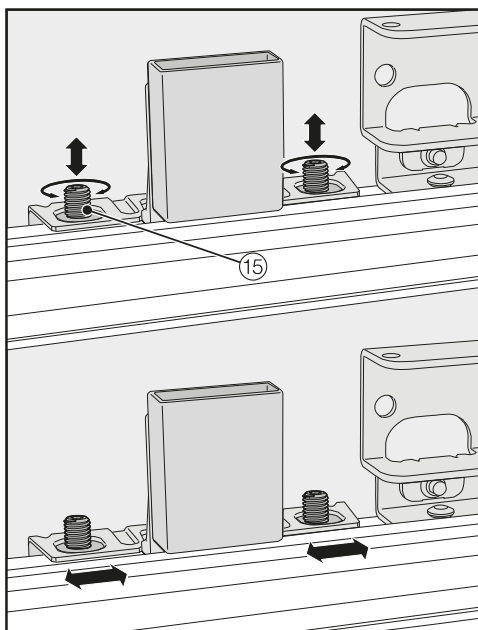
- Premere rispettivamente su entrambi i lati i listelli angolari ⑬ nei telai bianchi in plastica e dapprima avvitare le viti senza stringerle. Le viti sostitutive sono contenute nel sacchettino in plastica contrassegnato con la lettera E.



- Applicare i distanziatori ⑦ rispettivamente sui due lati in alto sugli angoli del frontale del mobile.
- Chiudere lo sportello dell'apparecchio e controllare la distanza rispetto ai frontali dei mobili adiacenti.

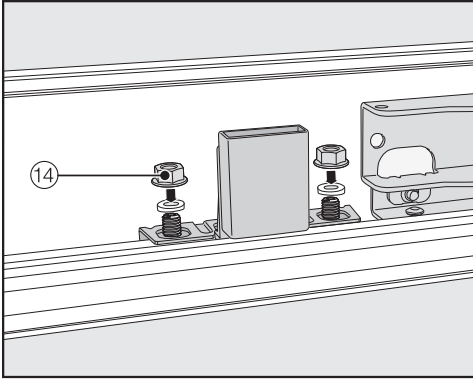


- Registrare il frontale del mobile in profondità tramite le fessure nei listelli angolari ⑬.

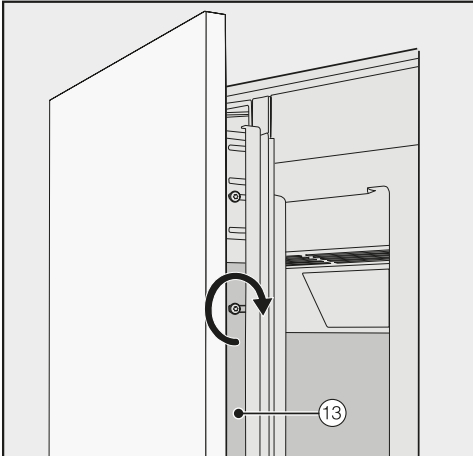


- Registrare il frontale del mobile in altezza e lateralmente tramite i perni filettati ⑮.

- Chiudere lo sportello dell'apparecchio e controllare la distanza rispetto ai frontali dei mobili adiacenti.

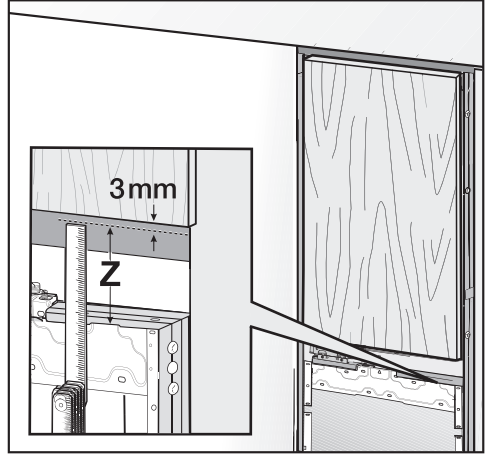


- Riapplicare le rondelle e i dadi ⑭ e stringere i dadi ⑭. In questo modo si fissa il frontale del mobile.



- Stringere le viti nei listelli angolari ⑬.
- Aprire lo sportello.
- Rimuovere i distanziatori ⑦ dal frontale del mobile.

La posizione del frontale inferiore del mobile si orienta in base alla posizione del frontale superiore del mobile:



- misurare la distanza **Z** tra i telai di montaggio dello sportello inferiore dell'apparecchio e il bordo inferiore del frontale del mobile applicato sopra.
- Rispettare una distanza di 3 mm dal frontale superiore del mobile.

Per montare il frontale del mobile sullo sportello inferiore dell'apparecchio, ripetere le fasi di lavoro dal paragrafo "Preparare il montaggio del frontale del mobile".

Installazione

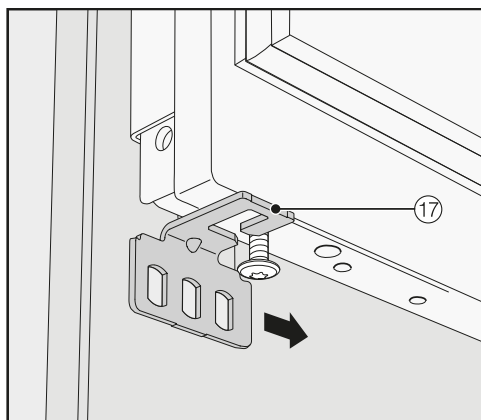
Montare l'angolare di fissaggio



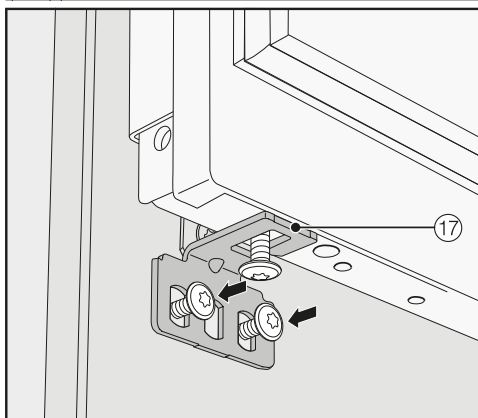
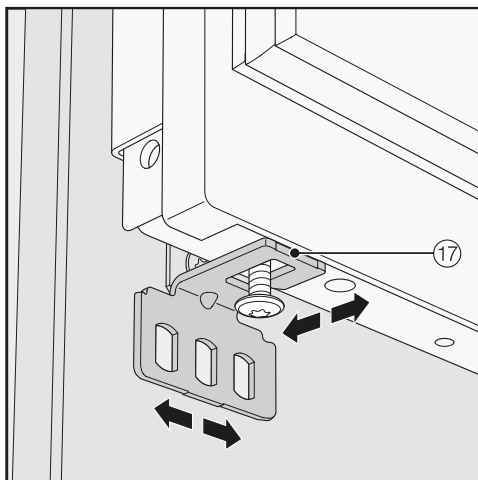
Con gli angolari di fissaggio si fissano i frontali del mobile inoltre in basso sugli sportelli dell'apparecchio.

Montare gli angolari di fissaggio solo dopo che l'apparecchio per il freddo (eventualmente side-by-side) è stato incassato e i frontali del mobile sono stati registrati.

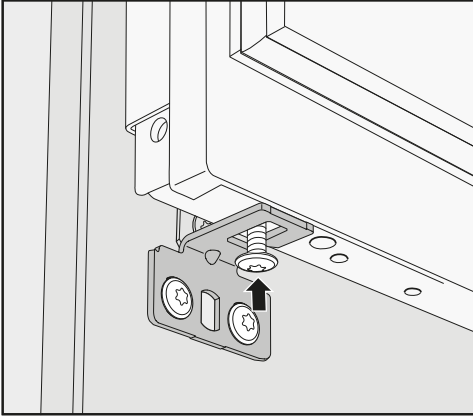
- Aprire lo sportello dell'apparecchio fino alla battuta d'arresto.



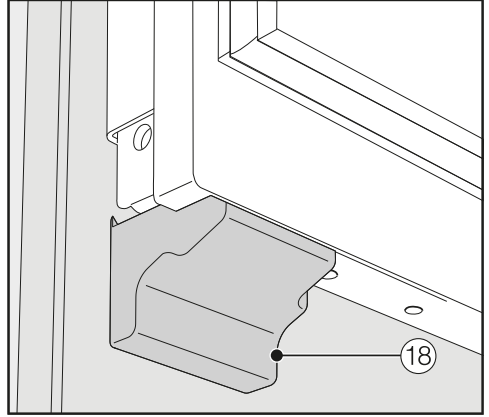
- Spostare il cantonale di fissaggio ⑰ rispettivamente dall'esterno sulla vite in basso sullo sportello dell'apparecchio.



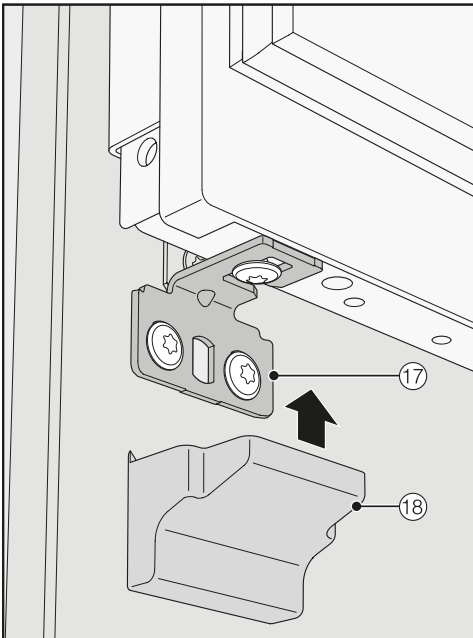
- Avvitare l'angolare di fissaggio ⑰ sul frontale del mobile.



- Fissare la vite in basso sullo sportello dell'apparecchio.



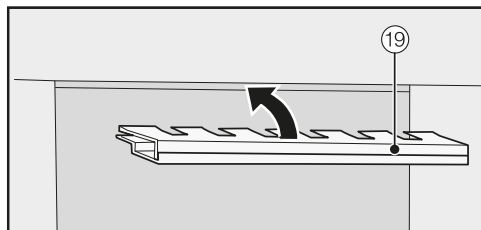
- Agganciare la copertura ⑱ sul cantonale di fissaggio in modo che sia percepibile un "clic".



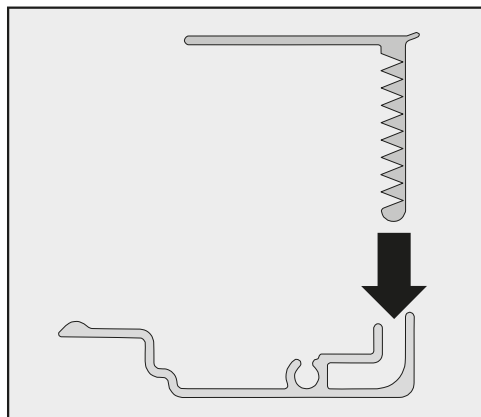
- Applicare la copertura ⑱ sull'angolare di fissaggio ⑰.

Installazione

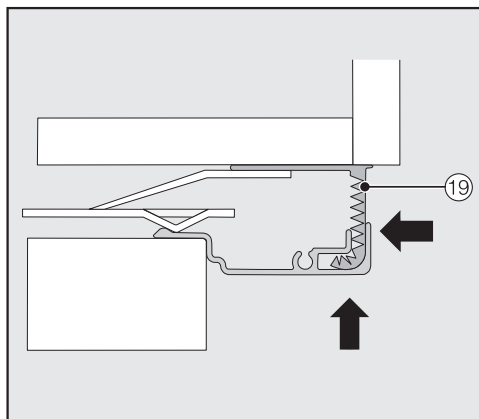
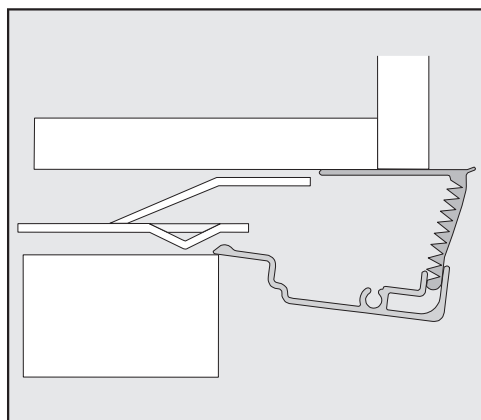
Fissare le coperture



- Prima di poter inserire la copertura ①9 nella fessura sopra l'apparecchio per il freddo, assemblare la copertura come segue:

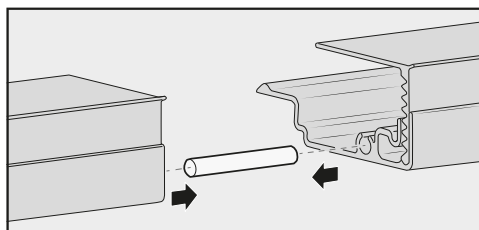


- inserire le due parti della copertura l'una dentro l'altra.

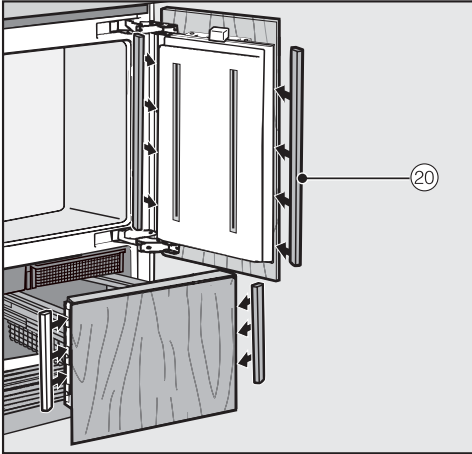


- Inserire la copertura assemblata ①9 nella fessura sopra l'apparecchio per il freddo finché si aggancia. Inserire le due parti della copertura l'una dentro l'altra quanto necessario.

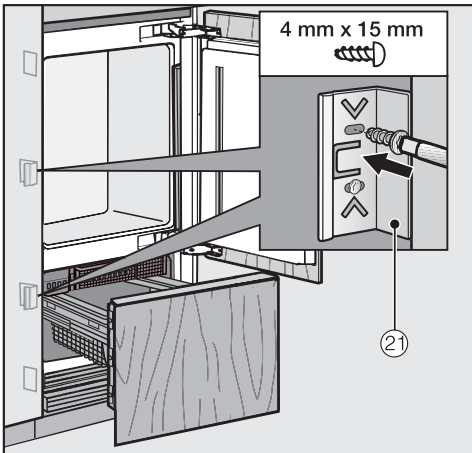
Montare la copertura su una combinazione side-by-side



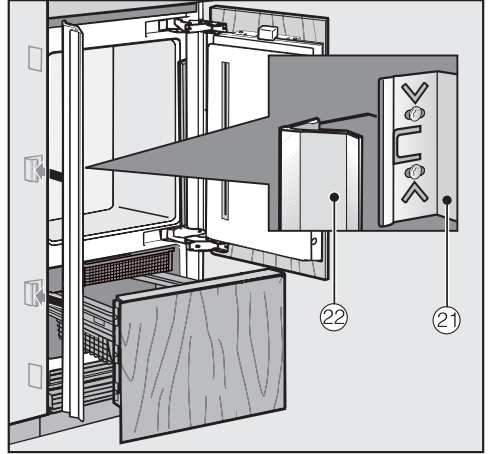
- Inserire il perno (allegato al kit di montaggio side-by-side) fino a metà nella guida della copertura dell'elettrodomestico situato a sinistra.
- Applicare la seconda copertura sul perno e premere le due coperture.
- Applicare le due coperture insieme nella fessura sopra gli apparecchi finché si agganciano.



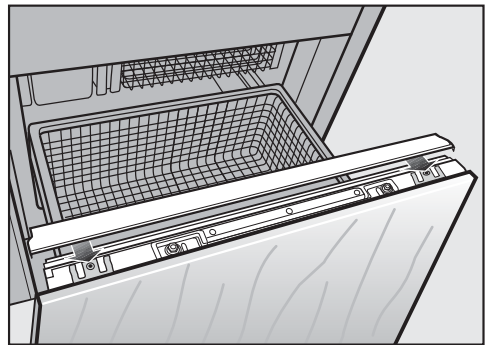
- Montare in alto e in basso sui due lati dello sportello le coperture ②0 in plastica, premendole dal basso verso l'alto nella fessura tra lo sportello dell'apparecchio e il frontale del mobile.



- Fissare sui due lati dell'apparecchio rispettivamente almeno 3 graffe ②1 per le coperture della fessura.

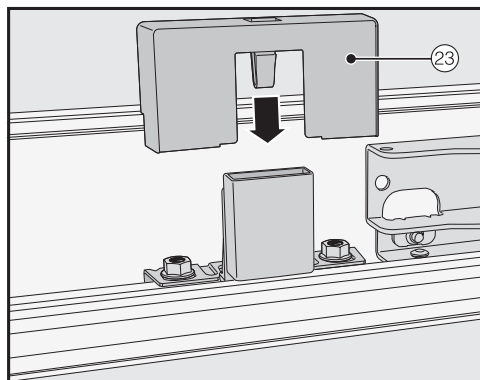


- Applicare adesso su ogni lato le coperture delle fessure ②2 sulle graffe ②1.
Per una combinazione side-by-side queste coperture della fessura devono essere inserite rispettivamente solo esternamente.



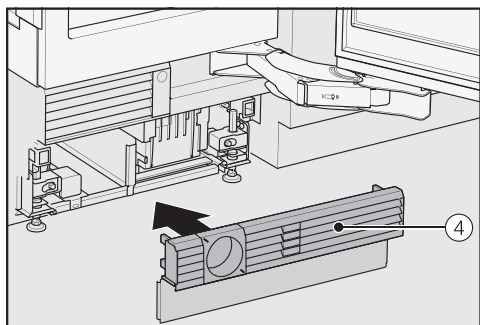
- Inserire la copertura dall'interno sullo sportello inferiore della macchina.

Installazione



- Applicare la copertura 23 sull'interruttore di contatto luce.

Fissare il listello zoccolo e lo schermo zoccolo



- Agganciare il listello zoccolo 4 in basso sullo zoccolo dell'apparecchio.

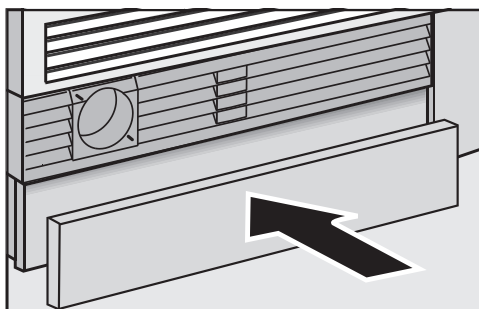
⚠ Pericolo di incendio e danneggiamento a causa di aerazione e fuoriuscita dell'aria insufficienti.

Se l'apparecchio non è sufficientemente aerato o se non fuoriesce aria a sufficienza, il compressore si aziona più spesso e funziona per un periodo prolungato.

Questo causa un eccessivo consumo di energia elettrica e anche la temperatura di funzionamento del compressore aumenta: due situazioni che potrebbero danneggiare il compressore.

Garantire un'aerazione e una fuoriuscita ottimali dell'aria dall'apparecchio.

Rispettare assolutamente le fessure di aerazione e fuoriuscita dell'aria indicate. Non coprire o ostruire le fessure di aerazione e fuoriuscita dell'aria.



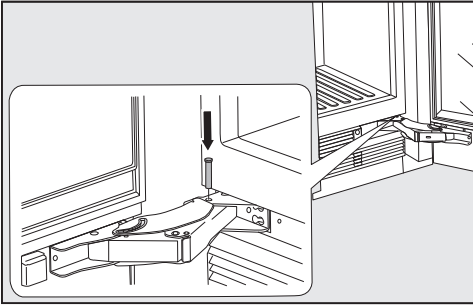
- Se necessario tagliare lo schermo zoccolo alla lunghezza e all'altezza necessarie (tra bordo inferiore zoccolo e pavimento).
- Fissare lo schermo zoccolo in basso al listello zoccolo.

Limitare l'angolo di apertura dello sportello dell'apparecchio



Di serie le cerniere dello sportello sono registrate in modo tale da poter aprire completamente lo sportello.

Se lo sportello dell'apparecchio dovesse sbattere contro un muro limitrofo p.es. aprendolo occorre limitare l'angolare di apertura dello sportello a 90°.




- Aprire lo sportello.
- Inserire il perno di limitazione dall'alto nella cerniera inferiore.

L'angolare di apertura dello sportello dell'elettrodomestico è limitato a 90°.

Installazione


Allacciamento elettrico

Indicazioni relative all'allacciamento acqua pulita


 Pericolo di ferimento e di danneggiamento a causa della chiusura non corretta.

Una chiusura non corretta può ferire le persone e/o causare danni materiali.

L'allacciamento acqua pulita può essere eseguito solo da personale qualificato.

 Staccare l'elettrodomestico dalla rete elettrica prima di allacciarlo a un condotto di acqua potabile.

Interrompere l'alimentazione idrica prima di collegare l'elettrodomestico ai condotti di acqua potabile.

 Rischio per la salute e pericolo di danni a causa dell'acqua non pulita.


La qualità dell'acqua in afflusso deve soddisfare le disposizioni ufficiali locali riguardanti l'acqua potabile del paese in cui è installato l'apparecchio.

Allacciare l'elettrodomestico all'acqua potabile.

L'elettrodomestico è conforme alle disposizioni IEC 61770 ed EN 61770.

L'allacciamento all'impianto di alimentazione idrica deve essere eseguito in base alle normative valide del rispettivo paese. Tutti gli apparecchi e i dispositivi utilizzati per l'alimentazione idrica verso l'apparecchio devono corrispondere alle normative valide nel paese d'installazione.

La pressione dell'acqua deve essere compresa fra 200 kPa e 800 kPa (2 bar e 8 bar).

 Pericolo di danneggiamento a causa dell'elevata pressione idrica. Una pressione idrica troppo elevata nel condotto può danneggiare l'apparecchio per il freddo.

Installare la valvola riduttrice se la pressione idrica nel condotto supera 800 kPa (8 bar).

Installare il sistema se la pressione idrica supera 830 kPa (8,3 bar).

Contattare un esperto sanitario se non si conosce la pressione idrica.

Con acqua pulita si ottiene una qualità ottima dei cubetti di ghiaccio. Allacciare il tubo in acciaio inossidabile direttamente al condotto di acqua pulita ed evitare un condotto di acqua in cui l'acqua ristagni.

Utilizzare esclusivamente il tubo in acciaio inossidabile allegato. Il tubo in acciaio inossidabile non può essere accorciato, allungato o sostituito da un altro tubo.

Sostituire un tubo in acciaio inossidabile difettoso esclusivamente con un pezzo di ricambio originale Miele. È possibile acquistare il tubo in acciaio inossidabile adatto agli alimenti nello shop online di Miele, presso l'assistenza tecnica Miele oppure presso i rivenditori specializzati Miele.

Tra il tubo in acciaio inossidabile e l'allacciamento di acqua pulita deve essere predisposto un rubinetto per poter interrompere l'afflusso dell'acqua in caso di necessità.

Accertarsi che a installazione ultimata il rubinetto sia accessibile.

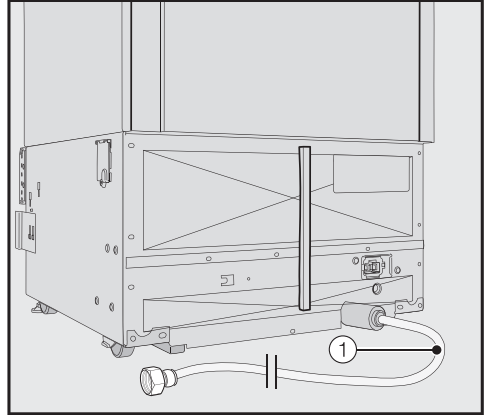
Il tubo in acciaio inossidabile è già montato di serie sull'apparecchio e ha una lunghezza di 2 m.

Allacciare l'apparecchio per il freddo al condotto di acqua potabile

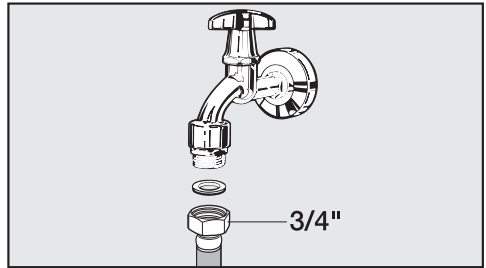
A questo punto preparare la nicchia d'incasso in modo che l'apparecchio per il freddo debba essere solo introdotto nel vano.

Accertarsi che il tubo in acciaio inossidabile non venga piegato o danneggiato.

■ Posizionare l'apparecchio in modo che sporga di poco dalla nicchia per poter accedere ancora al rubinetto di chiusura.



Il tubo in acciaio inossidabile ① dell'apparecchio è pronto per essere collegato al retro dell'apparecchio.



- Allacciare il tubo in acciaio inossidabile ① al rubinetto.
- Accertarsi che il raccordo sia fissato correttamente ed ermeticamente.
- Aprire con cautela il rubinetto dell'afflusso acqua e controllare la tenuta del sistema idrico.
- Eseguire adesso l'incasso dell'apparecchio nella nicchia (v. cap. "Installazione", par. "Incassare apparecchio per il freddo").

Installazione

Allacciamento elettrico

L'apparecchio deve essere collegato esclusivamente al cavo di alimentazione in dotazione (corrente alternata 50/60 Hz, 220–240 V). Presso l'assistenza tecnica Miele è possibile ottenere un cavo di allacciamento più lungo.

La protezione deve essere di almeno 10 A.

L'elettrodomestico può essere allacciato solo a una presa elettrica realizzata a regola d'arte. L'impianto elettrico deve essere realizzato a regola d'arte VDE 0100.

In caso di emergenza si deve poter staccare velocemente l'apparecchio dalla corrente elettrica. Per questo motivo la presa non deve trovarsi dietro l'apparecchio e deve essere facilmente accessibile.

Qualora dopo l'incasso la presa non fosse più accessibile, deve essere disposto da parte dell'installatore un dispositivo di separazione per ogni polo. L'apertura tra i contatti deve essere di almeno 3 mm. Ad es. interruttori di sicurezza LS, fusibili e protezione (EN 60335).

La spina elettrica e il cavo di collegamento non devono toccare la parte posteriore dell'apparecchio in quanto potrebbero danneggiarsi a causa della vibrazioni dell'apparecchio. Di conseguenza potrebbe verificarsi un corto circuito.

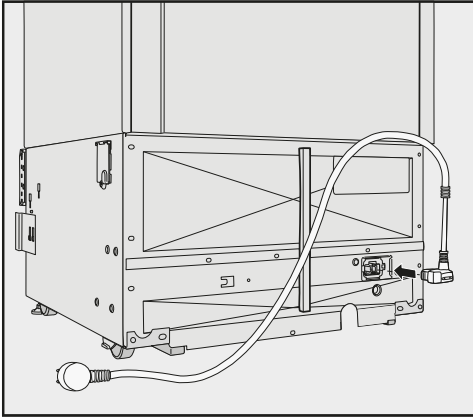
Non collegare altri apparecchi alle prese poste dietro l'apparecchio.

Non usare prolunghe per il collegamento. La sicurezza elettrica non sarebbe garantita. Pericolo di surriscaldamento.

L'apparecchio non può essere allacciato agli inverter a isola, utilizzati solitamente per fonti di energia alternative, per es. **energia solare**.

All'atto dell'accensione si verificherebbe uno spegnimento di sicurezza a causa dei picchi di tensione. L'elettronica potrebbe danneggiarsi. L'elettronica potrebbe subire dei danni! Non collegare l'elettrodomestico utilizzando le **spine a risparmio energetico**, perché l'alimentazione di energia è ridotta e l'apparecchio si surriscalda.

Collegare l'apparecchio



- Inserire la spina sul retro dell'apparecchio.

Fare attenzione che la spina dell'apparecchio sia agganciata correttamente.

- Inserire la spina nella presa.

L'apparecchio è ora collegato alla rete elettrica.

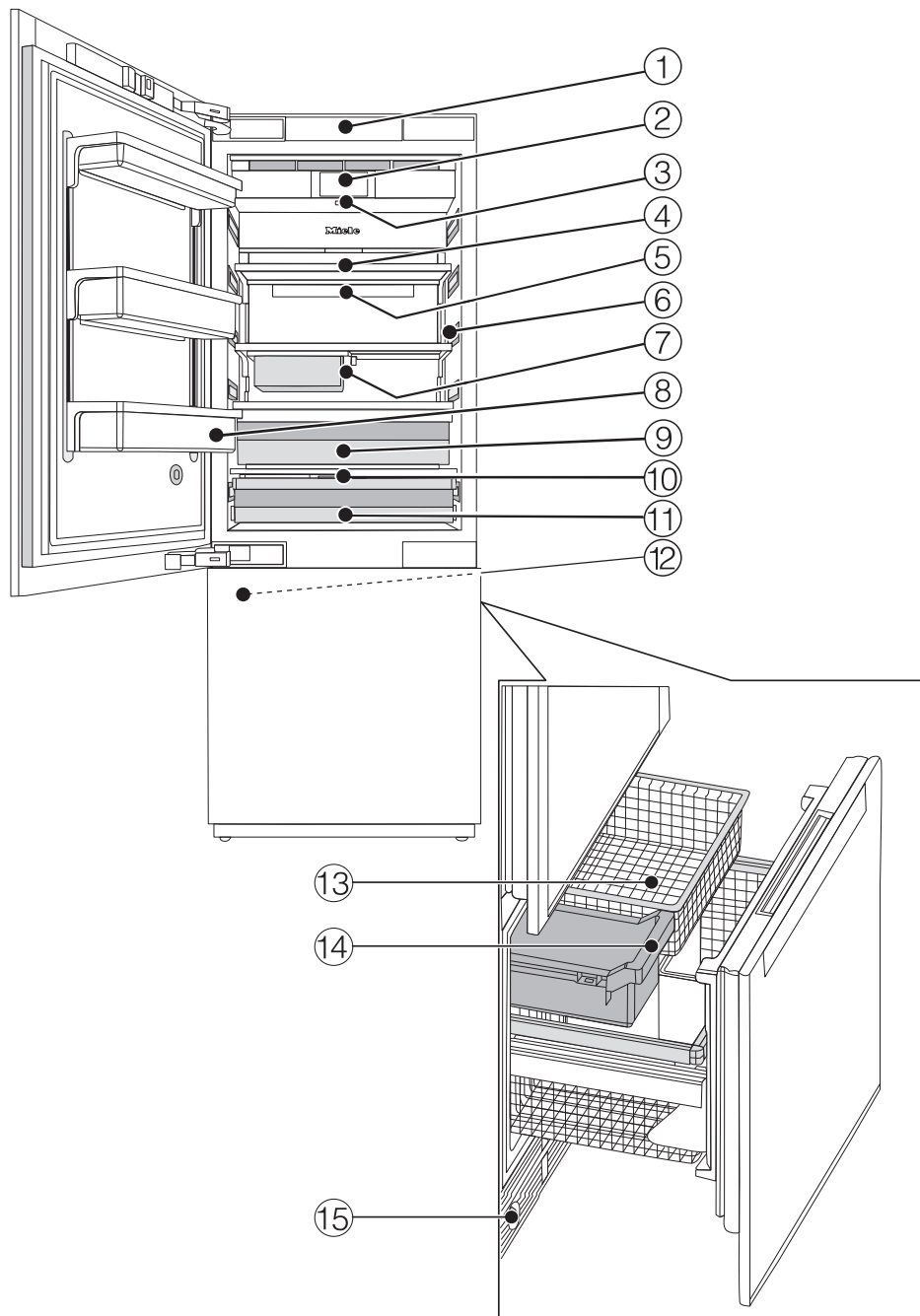
Risparmiare energia

	Consumo energetico normale	Consumo energetico più alto
Posizionamento/ manutenzione	in ambienti aerati.	in ambienti chiusi, non aerati.
	non direttamente esposto a raggi solari.	direttamente esposto a raggi solari.
	non adiacente a una fonte di calore (termosifoni, cucina elettrica).	adiacente a una fonte di calore (termosifoni, cucina elettrica).
	a una temperatura ambiente ideale di 20 °C.	a una temperatura ambiente elevata a partire da 25 °C.
	Non coprire le sezioni di aerazione ed eliminare regolarmente la polvere depositata.	In caso di sezioni di aerazione nascoste o ricoperte di polvere.
Impostazione temperatura	Vano frigorifero 4 - 5 °C	Più bassa è la temperatura impostata, maggiore sarà il consumo energetico.
	Cassetto aria secca zona MasterFresh ca. 2 °C.	
	Congelatore -18 °C	

Risparmiare energia

	Consumo energetico normale	Consumo energetico più alto
Uso	Disposizione dei cassetti, dei ripiani e delle mensole come da fornitura.	
	Aprire lo sportello solo quando necessario e per breve tempo. Disporre gli alimenti in modo ordinato.	Aprire lo sportello di frequente e a lungo comporta una perdita di freddo e l'aria ambiente entra nell'apparecchio. L'elettrodomestico prova a raffreddare e la durata di funzionamento del compressore aumenta.
	Quando si fa la spesa portare sempre con sé una borsa termica e, al rientro, inserire gli alimenti subito nell'apparecchio. Riporre rapidamente gli alimenti prelevati dall'apparecchio prima che si riscaldino eccessivamente. Attendere che alimenti e bevande calde si raffreddino all'esterno dell'apparecchio.	Alimenti caldi e riscaldati a temperatura ambiente apportano calore nell'elettrodomestico. L'elettrodomestico prova a raffreddare e la durata di funzionamento del compressore aumenta.
	Disporre gli alimenti ben confezionati oppure ben coperti.	A causa dell'evaporazione e della condensa dei liquidi nel vano frigorifero si disperde potenza refrigerante.
	Disporre nel vano frigorifero alimenti congelati da scongelare.	
	Non riempire eccessivamente gli scomparti per permettere all'aria di circolare.	Una scarsa circolazione dell'aria fa sì che si disperda potenza refrigerante.

Descrizione apparecchio



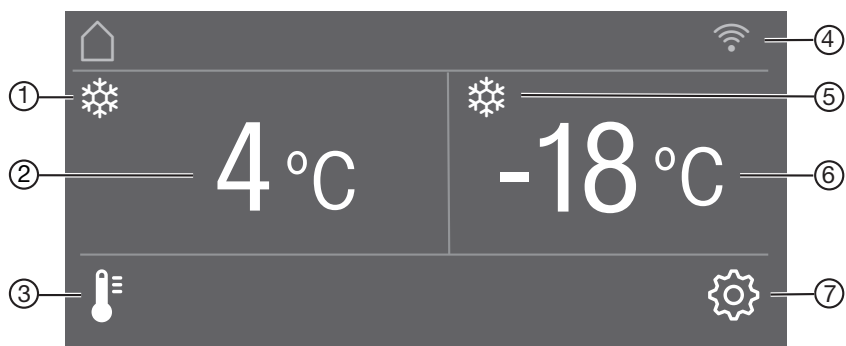
Descrizione apparecchio

- ① Apertura automatica dello sportello (Push2open/Pull2open)
- ② Display
- ③ Interruttore on/off
- ④ Ripiani
- ⑤ Supporto per filtro Active AirClean
- ⑥ Illuminazione interna
- ⑦ Cassetto agganciato per la conservazione di alimenti in piccole porzioni
- ⑧ Balconcino nello sportello dell'apparecchio
- ⑨ Cassetto aria umida con regolatore dell'umidità per frutta e verdura
- ⑩ Regolatore della temperatura cassetto aria asciutta
- ⑪ Cassetto aria secca con temperatura bassa per alimenti facilmente deperibili
- ⑫ Ice maker
- ⑬ Cesti di congelamento
- ⑭ Contenitore dei cubetti di ghiaccio
- ⑮ Filtro dell'acqua

Il cassetto aria secca nella zona MasterFresh soddisfa le esigenze di uno scomparto di raffreddamento secondo EN ISO 15502.

Descrizione apparecchio




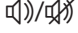
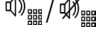








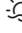
Schermata principale







- ① Spia Superraffreddamento
(solo visibile se è stata attivata la funzione Superraffreddamento)
- ② Spia temperatura (temperatura impostata) per il vano frigorifero
- ③ Tasto sensore 🌡️
per impostare la temperatura
- ④ Spia Miele@home stato di connessione
(visibile solo se è stato configurato Miele@home)
- ⑤ Spia SuperFrost
(visibile solo se è stata attivata la funzione SuperFrost)
- ⑥ Spia temperatura (temperatura impostata) per il vano congelatore
- ⑦ Tasto sensore ⚙️
per selezionare diverse funzioni nella modalità impostazioni

Modalità impostazioni


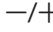


Possono essere selezionate le seguenti funzioni e in parte modificate le rispettive impostazioni:

Simbo- lo		Funzionamento
	Lingua	impostare
	Luminosità display	impostare (da più scuro a più chiaro)
	Schema colore	impostare (scuro o chiaro)
	Segnali acustici	Regolare il volume o disattivare completamente Segnali acustici (p.es. per l'allarme sportello)
	Acustica tasti	Regolare il volume o disattivare completamente Acustica tasti
°F / °C	Unità temperatura	Impostare (°Fahrenheit o °Celsius)
 / 	Blocco tasti	Accendere/spengere (v. cap. "Altre impostazioni")
	Modalità risparmio	Accendere/spengere (v. cap. "Altre impostazioni")
	Autodiagnosi	Il sistema si riavvia e vengono controllati eventuali guasti o anomalie (v. cap. "Altre impostazioni").
	Assistente sportello	Accende / spegnere (Push2open o Pull2open) (v. cap. "Altre impostazioni")
	Miele@home	Configurare, disattivare o controllare lo stato di connessione WLAN (v. cap. "Altre impostazioni").
	Modalità fiera	Spegnere * (visibile solo con Modalità fiera attivo, v. cap. "Altre impostazioni")
	Impostazioni di serie	Resetare le impostazioni allo stato di fornitura (v. cap. "Altre impostazioni")
	Holiday	Accendere/spengere (v. cap. "Altre impostazioni")

Descrizione apparecchio

	Unità di erogazione	Accendere o spegnere contenitore cubetti di ghiaccio (v. cap. “Produrre cubetti di ghiaccio”)
	Modalità Sabbath	Accendere/spegnere (v. cap. “Altre impostazioni”)
	Spia filtro acqua	Accendere, spegnere o resettare (v. cap. “Altre impostazioni”)
	Spia filtro Active AirClean	Accendere, spegnere o resettare (v. cap. “Altre impostazioni”)

Simboli in modalità impostazioni

	Sfogliare nella modalità impostazioni o selezionare un'impostazione
	Modificare un'impostazione (p.es. luminosità display)
	Confermare l'impostazione
	Uscire dal livello menù

Accessori in dotazione

Spina apparecchio

Adesivo per la zona MasterFresh

Ogni alimento ha caratteristiche proprie e necessita di particolari condizioni di conservazione.



Adesivo cassetto aria secca



Adesivo cassetto aria umida

I due adesivi forniti per i cassette della zona MasterFresh aiutano a disporre gli alimenti nello scomparto corretto in modo che possano essere conservati alle condizioni ideali.

Incollare l'adesivo come descritto al capitolo "Primo avvio", par. "Al primo utilizzo" sui cassette della zona MasterFresh.

Filtro Active AirClean

I filtri Active AirClean neutralizzano gli odori sgradevoli nel vano frigorifero e proteggono gli alimenti dall'eventuale trasmissione di cattivi odori.

Usare i filtri allegati Active AirClean come descritto al capitolo "Pulizia e manutenzione", par. "Cambiare i filtri Active AirClean".

La sostituzione dei filtri Active AirClean è consigliata ogni 6 mesi.

Filtro acqua (filtro IntensiveClear)

Il filtro IntensiveClear installato già sull'apparecchio filtra l'acqua potabile per preparare i cubetti di ghiaccio.

Il filtro IntensiveClear non deve essere sostituito, è sufficiente se viene pulito (v. cap. "Pulizia e manutenzione", par. "Pulire filtro acqua (filtro Intensive-Clear)").

Accessori su richiesta

La gamma Miele comprende inoltre una serie di utili accessori e prodotti per la cura e la pulizia dell'elettrodomestico.

Panno in microfibra multiuso

Il panno in microfibra è un valido aiuto nella rimozione di impronte e sporco lieve su frontali in acciaio inossidabile, pannelli, finestre, mobili, finestrini di automobili, ecc.

Filtro Active AirClean

Per la descrizione v. "Accessori in dotazione".

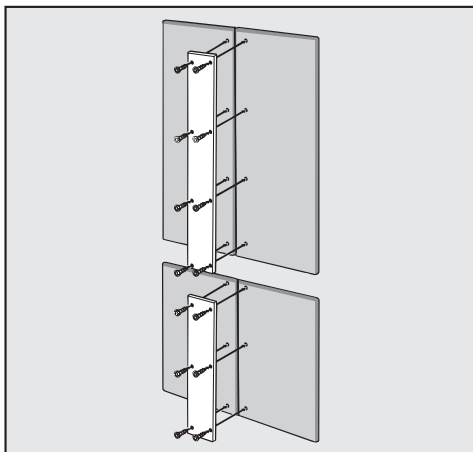
Accessori

Rivestimento frontale in acciaio inossidabile

I frontali in acciaio inossidabile garantiscono il pregiato design dell'apparecchio.

Sono inoltre disponibili schermi zoccolo in tonalità acciaio inossidabile.

Schermi in metallo per i frontali cassetati



Se anziché un frontale del mobile si desidera montare due frontali, questi devono essere collegati con un pannello in metallo.

Kit di montaggio Side-by-side

Per l'incasso di due o più apparecchi per il freddo accanto è eventualmente necessario il kit di montaggio side-by-side (v. cap. "Installazione", par. "side-by-side").

Gli accessori si possono ordinare e acquistare su internet, presso il servizio di assistenza tecnica Miele o un negozio specializzato Miele.

Shop online di Miele:
shop.miele.it

Al primo avvio

Dopo il trasporto lasciare l'apparecchio in piedi per ca. 1 ora prima di allacciarlo alla rete elettrica.

Si prevengono in questo modo eventuali anomalie nel funzionamento dell'apparecchio.

Materiali d'imballaggio

- Rimuovere tutti i materiali d'imballaggio dal vano interno.

Rimuovere tutto il materiale di imballaggio compresa la pellicola adesiva assolutamente **prima** di accendere l'apparecchio. Se le superfici sono calde sarà più difficile togliere la pellicola adesiva.


Pulizia

Attenersi alle indicazioni riportate al capitolo "Pulizia e manutenzione".

- Pulire l'interno dell'apparecchio e gli accessori in dotazione.

Scegliere l'assistente sportello corretto (Push2open/Pull2open)

L'assistente sportello supporta l'utente nell'apertura dello sportello.

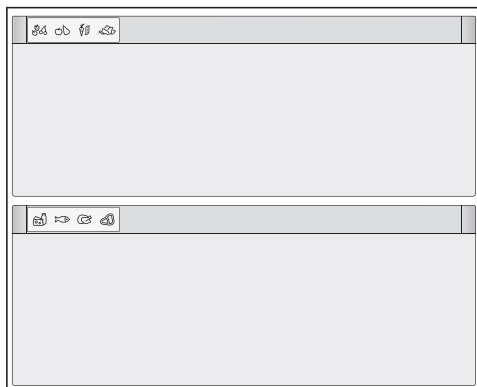
Si può scegliere tra i due assistenti sportello Push2open e Pull2open (v. cap. "Altre impostazioni", par. "Attivare Assistente sportello ").

Di serie è impostato l'assistente sportello Push2open.

- Scegliere l'assistente sportello Pull2open se l'apparecchio ha i frontali del mobile con maniglie.
- Scegliere l'assistente sportello Push2open se l'apparecchio ha i frontali del mobile senza maniglie.

Primo avvio

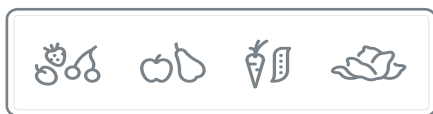
Incollare l'adesivo per la zona MasterFresh



- Incollare l'adesivo come descritto di seguito **prima** di accendere l'apparecchio.

L'adesivo non si incolla su una superficie fredda. La superficie inoltre deve essere pulita e non presentare tracce di polvere e grasso.

– Cassetto aria umida per frutta e verdura



- Staccare l'adesivo dalla pellicola e incollarlo sul telaio del cassetto aria umida (v. cap. “Descrizione apparecchio”).

- Cassetto aria secca per alimenti facilmente deperibili



- Staccare l'adesivo dalla pellicola e incollarlo sul telaio del cassetto aria secca (v. cap. “Descrizione apparecchio”).

Suggerimento: Se non si è soddisfatti dell'applicazione degli adesivi, staccarli e incollarli di nuovo. Inoltre gli adesivi si rimuovono senza lasciare residui.

Utilizzare il filtro Active AirClean

L'apparecchio è dotato di 2 filtri Active AirClean che neutralizzano gli odori sgradevoli nel vano frigorifero.

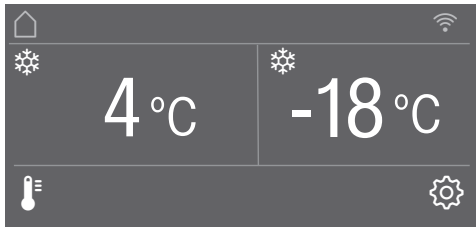
- Applicare i filtri allegati Active AirClean come descritto al capitolo “Pulizia e manutenzione”, par. “Cambiare i filtri Active AirClean”.

Comandi elettrodomestico

Il display touch può graffiarsi con oggetti appuntiti o affilati.


Toccare il display touch solo con le dita.


Se le dita sono fredde è possibile che il display touch non reagisca.




I tasti sensore situati sotto la spia della temperatura possono essere **selezionati** direttamente al contatto, i simboli e i testi nella spia temperatura o sopra vengono solo **visualizzati**.


La modalità impostazioni

Tramite la modalità impostazioni  è possibile selezionare diverse funzioni dell'apparecchio e in parte modificare le sue impostazioni (v. cap. "Altre impostazioni").

- Toccare il tasto sensore , per accedere alla modalità delle impostazioni.
- Selezionare con i tasti sensore < e > la funzione in cui si desidera effettuare delle impostazioni.
- Confermare la selezione con *OK*.
- A scelta modificare con i tasti sensore < e > o con i tasti sensore + e - le impostazioni.
- Confermare la selezione con *OK*.

L'impostazione **colorata** è sempre l'impostazione **selezionata**, che può poi essere confermata direttamente con *OK*.

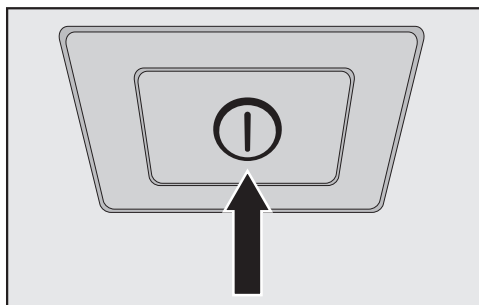
- Toccare il tasto sensore , se si desidera passare al livello menù precedente oppure interrompere un procedimento.

Ogni contatto sul display è confermato da un tono acustico. Questa acustica tasti può essere disattivata tramite la modalità impostazioni .

Primo avvio

Primo avvio

- Aprire lo sportello.





- Accendere l'apparecchio, premendo l'interruttore on/off.


L'interruttore on/off si trova sotto il display.

L'apparecchio inizia a raffreddare e la luce interna si accende quando si apre lo sportello.

Sul display dell'apparecchio compare Miele.

- Quando si accende l'apparecchio per la prima volta, viene richiesto all'utente di effettuare le seguenti impostazioni:

- Impostare Lingua (se per sbaglio è stata selezionata una Lingua errata, tornare alla modalità impostazioni  e orientarsi in base al simbolo  per impostare la lingua del paese)
- Impostare Unità temperatura: °C (gradi Celsius) o °F (gradi Fahrenheit)
- Connettere Miele@home:

- Selezionare avanti, se si desidera connettere Miele@home (seguire a tale scopo le istruzioni al capitolo “Altre impostazioni”, par. “Miele@home”).
- Selezionare saltare, se si desidera effettuare la connessione successivamente Miele@home.
- Selezionare rispettivamente con i tasti sensore < e > l'impostazione ritenuta corretta e confermare la selezione con OK.
- Toccare il tasto sensore , se si desidera tornare al livello menù precedente.

A display appare la segnalazione Il primo avvio si è concluso con esito positivo.

- Confermare il primo avvio con OK.

A display compare la schermata principale (v. cap. “Descrizione apparecchio”, par. “Schermata principale”).

Il primo avvio non può essere interrotto. Può solamente essere interrotto spegnendo l'apparecchio, ma alla successiva accensione dell'apparecchio occorre proseguire il primo avvio.

Accendere e spegnere l'apparecchio

Accendere l'elettrodomestico

- Aprire lo sportello.
- Accendere l'apparecchio, premendo l'interruttore on/off.

L'apparecchio inizia a raffreddare e la luce interna si accende quando si apre lo sportello.

A display dell'apparecchio compare Miele e poi la schermata principale.



Dopo la prima accensione o finché si raggiunge la temperatura impostata nel vano congelatore, a display compare la **segnalazione** La temperatura di congelamento era troppo alta/Temperatura max.: °C.

Suona un segnale acustico.

- Confermare la segnalazione con *OK*.

La segnalazione si spegne dal display e il segnale acustico cessa di suonare.

Tuttavia può accadere che la segnalazione ricompaia a display dopo breve tempo.

Quando nel vano congelatore viene raggiunta la temperatura impostata, la segnalazione scompare completamente dal display e il segnale acustico cessa di suonare.

Per consentire che la temperatura all'interno dell'elettrodomestico scenda sufficientemente, attendere un po' di tempo prima di introdurre gli alimenti. Sistemare gli alimenti nel vano congelatore solo quando la temperatura è sufficientemente bassa (almeno -18 °C).

Spegnere l'elettrodomestico

- Spegnere l'apparecchio, premendo l'interruttore on/off.

Il raffreddamento e la luce interna sono spenti.


Attenzione! L'apparecchio non è staccato dalla rete se viene spento con l'interruttore on/off.

Accendere e spegnere l'apparecchio

In caso di assenza prolungata

Se l'apparecchio non viene usato per un periodo di tempo prolungato:

- spegnere l'elettrodomestico.
- Sfilare la spina dalla presa oppure disinserire l'interruttore principale dell'impianto elettrico.
- Spegnere l'ice-maker.

 Pericolo di danneggiamento a causa del tubo di afflusso idrico che si è congelato.


Se durante il funzionamento si blocca l'afflusso idrico e l'ice-maker rimane in funzione, il tubo di afflusso idrico può congelarsi.


Spegnere l'ice-maker se si interrompe l'afflusso idrico (p.es. per le ferie).


- Chiudere il rubinetto dell'afflusso idrico (ca. 3 ore prima di spegnere l'apparecchio; in questo modo si evita la formazione di muffa a causa dell'acqua che si deposita).
- Vuotare il contenitore dei cubetti di ghiaccio.
- Pulire l'apparecchio.
- Pulire il filtro acqua.
- Lasciare aperto l'apparecchio per aerarlo abbastanza ed evitare che si formino odori sgradevoli.

Se in caso di assenza prolungata non si pulisce l'apparecchio e lo si lascia spento e chiuso, all'interno potrebbe formarsi della muffa.


Pulire sempre l'apparecchio.


Con la modalità impostazioni  si possono selezionare le diverse funzioni dell'apparecchio, in parte modificarne le impostazioni e quindi adattare l'apparecchio alle proprie esigenze.

Di seguito sono descritte solo le funzioni nella modalità impostazioni  che richiedono ulteriori spiegazioni.

Mentre è attiva la modalità impostazioni , l'allarme sportello e altre segnalazioni vengono disattivati automaticamente.

Attivare o disattivare Blocco tasti /

Attivare Blocco tasti se si desidera proteggere l'apparecchio dalla regolazione indesiderata della temperatura oppure da cambiamenti nella modalità impostazioni .

- Selezionare la modalità impostazioni  con i tasti sensore < e > Blocco tasti e confermare la selezione con *OK*.
- Attivare il blocco tasti con i tasti sensore < e > On o Off e confermare la selezione con *OK*.
- Chiudere lo sportello dell'apparecchio, solo allora si attiva il blocco tasti.

Il blocco tasti attivato non è visualizzato a display.

Se mentre è attivo il blocco tasti si seleziona un tasto sensore, a display compare la segnalazione Per sbloccare tenere premuto il tasto *OK* per 6 secondi.

- Seguire le indicazioni a display.

Il display si sblocca brevemente ed è possibile effettuare le impostazioni desiderate. Quando si chiude lo sportello si riattiva il blocco tasti.

Altre impostazioni



Attivare o disattivare Modalità risparmio


Modalità risparmio si consiglia se p.es. durante le ferie non si desidera spegnere completamente l'apparecchio o se non è necessaria una potenza di raffreddamento elevata. Il consumo energetico nel Modalità risparmio è più basso rispetto al funzionamento normale.

Il vano frigorifero viene regolato a una temperatura di 6 °C, la temperatura nel cassetto aria secca della zona MasterFresh aumenta di circa 3 °C.


Il vano congelatore viene regolato su una temperatura di -16 °C.


La produzione dei cubetti di ghiaccio si imposta in modo che Modalità risparmio sia attivo.

Se la funzione Superraffreddamento  o SuperFrost  è accesa, si spegne con Modalità risparmio.

- Selezionare la modalità impostazioni  con i tasti sensore < e > Modalità risparmio e confermare la selezione con OK.
- Attivare Modalità risparmio con i tasti sensore < e > On o Off e confermare la selezione con OK.

Un Modalità risparmio acceso viene visualizzato a display solo tramite le temperature modificate.

Suggerimento: È possibile disattivare la funzione Modalità risparmio, regolando direttamente la temperatura  (v. cap. “La temperatura giusta”, par. “Impostare la temperatura”).

 Pericolo per la salute a causa del deperimento degli alimenti.

Per una temperatura costantemente superiore a -18 °C possono essere pregiudicati la durata e la qualità degli alimenti nel vano congelatore.



Attivare la funzione Modalità risparmio sempre solo per un tempo limitato.

Accertarsi che gli alimenti nel vano congelatore siano già sufficientemente congelati quando si attiva la funzione Modalità risparmio.

Non congelare alimenti freschi, quando è attiva la funzione Modalità risparmio.

Eeguire Autodiagnosi


Eeguire Autodiagnosi, se si ha la sensazione che l'apparecchio non funzioni in modo corretto e occorre verificare se vi sono anomalie.

- Selezionare la modalità impostazioni  con i tasti sensore < e > Autodiagnosi e confermare la selezione con OK.
- Toccare il tasto sensore , per interrompere il processo.

Autodiagnosi si avvia e si controlla che l'apparecchio non presenti anomalie e guasti.

- Se con l'autotest non si scoprono anomalie o guasti, a display compare la segnalazione Riavvio sistema.
- Se con l'autotest si riscontrano anomalie o guasti, questi vengono infine visualizzati a display.

Inoltre suona un segnale acustico.

- Qualora dovesse disturbare, il segnale acustico può essere comunque spento in anticipo, toccando il tasto sensore .
- Prendere nota della/e segnalazione/i di guasto visualizzata/e.
- Rivolgersi all'assistenza tecnica autorizzata e informarla della/e segnalazione/i di guasto.
- Confermare la segnalazione con OK.

A display appare la segnalazione Riavvio sistema.

L'apparecchio si spegne brevemente e si riaccende da sé.

A display appare la segnalazione Autodiagnosi terminata.

- Confermare la segnalazione con OK.

A display compare di nuovo la schermata principale.

Altre impostazioni

Attivare Assistente sportello


Si può scegliere tra i due assistenti sportello *Push2open* e *Pull2open*.

Di serie è impostato l'assistente sportello *Push2open*.

L'assistente sportello *Push2open* è adatto ai frontali dei mobili senza maniglia.

Lo sportello dell'apparecchio si apre da sé premendolo leggermente.

L'assistente sportello *Pull2open* è adatto ai frontali dei mobili con maniglia. Lo sportello dell'apparecchio si apre con facilità e poco sforzo.


 Pericolo di danneggiamento a causa della chiusura anticipata dello sportello.

Con gli assistenti sportello attivati è possibile che la chiusura ripetuta e anticipata dello sportello dell'apparecchio possa causare danni e pregiudicare il funzionamento.

Non afferrare o chiudere lo sportello dell'apparecchio finché l'apertura automatica non si è ancora conclusa.



Se tuttavia si chiude lo sportello, lasciarlo chiuso per 5 minuti. In questo modo l'apertura automatica si riassetta.

Attivare Push2open

- Selezionare la modalità impostazioni  con i tasti sensore < e > Assistente sportello e confermare la selezione con *OK*.
- Selezionare con i tasti sensore < e > Modalità e confermare la selezione con *OK*.
- Selezionare con i tasti sensore < e > *Push2open* e confermare la selezione con *OK*.
- Toccare il tasto sensore ↶ per tornare al livello menù precedente.



- Regolare l'intensità

Si può inoltre regolare l'intensità della funzione *Push2open*. Più bassa è l'intensità regolata, meno forza è necessaria quando si preme contro lo sportello dell'apparecchio.

- Selezionare la modalità impostazioni  con i tasti sensore < e > Assistente sportello e confermare la selezione con *OK*.
- Selezionare la modalità impostazioni  con i tasti sensore < e > Intensità e confermare la selezione con *OK*.
- Selezionare con i tasti sensore < e > l'intensità ritenuta corretta (bassa, media, alta) e confermare la selezione con *OK*.



- Regolare la durata AutoClose

È possibile inoltre regolare il tempo in cui lo sportello deve rimanere aperto finché si chiude da sé.

- Selezionare la modalità impostazioni  con i tasti sensore < e > Assistente sportello e confermare la selezione con **OK**.
- Selezionare la modalità impostazioni  con i tasti sensore < e > AutoClose e confermare la selezione con **OK**.
- Selezionare con i tasti sensore + e – la durata ritenuta corretta (5-30 secondi) e confermare la selezione con **OK**.



Protezione contro l'apertura involontaria: se non si apre completamente lo sportello, questo si chiude automaticamente dopo il tempo impostato.

Attivare Pull2open

- Selezionare la modalità impostazioni  con i tasti sensore < e > Assistente sportello e confermare la selezione con **OK**.
- Selezionare con i tasti sensore < e > Modalità e confermare la selezione con **OK**.
- Selezionare con i tasti sensore < e > Pull2open e confermare la selezione con **OK**.
- Toccare il tasto sensore  per tornare al livello menù precedente.


- Regolare l'intensità

Si può inoltre regolare l'intensità della funzione Pull2open. Più bassa è l'intensità regolata, meno forza è necessaria quando si tira lo sportello dell'apparecchio.

- Selezionare la modalità impostazioni  con i tasti sensore < e > Assistente sportello e confermare la selezione con **OK**.
- Selezionare la modalità impostazioni  con i tasti sensore < e > Intensità e confermare la selezione con **OK**.
- Selezionare con i tasti sensore < e > l'intensità ritenuta corretta (bassa, media, alta) e confermare la selezione con **OK**.

Altre impostazioni

Disattivare Assistente sportello

- Selezionare la modalità impostazioni  con i tasti sensore < e > Assistente sportello e confermare la selezione con **OK**.
- Selezionare con i tasti sensore < e > Modalità e confermare la selezione con **OK**.
- Selezionare con i tasti sensore < e > Off e confermare la selezione con **OK**.
- Toccare il tasto sensore ↶ per tornare al livello menù precedente.

Miele@home

L'apparecchio è dotato di un modulo WLAN integrato.

Di serie la connessione in rete è disattivata.

Per l'utilizzo sono necessari:

- una rete WLAN
- la app Miele@mobile
- un account utente Miele. L'account utente si può creare tramite la app Miele@mobile.

La app Miele@mobile guida l'utente nel collegamento tra l'apparecchio per il freddo e la rete domestica WLAN.

Dopo aver collegato l'apparecchio per il freddo alla rete WLAN, con la app è possibile p.es. eseguire le seguenti azioni:

- visualizzare informazioni sullo stato di funzionamento dell'apparecchio per il freddo
- modificare informazioni dell'apparecchio per il freddo

Mediante la connessione dell'apparecchio per il freddo alla rete WLAN aumenta il consumo energetico anche se l'apparecchio per il freddo è spento.

Accertarsi che sul luogo di posizionamento dell'elettrodomestico per il freddo il segnale della rete WLAN sia sufficientemente forte.

Disponibilità connessione WLAN

La connessione WLAN condivide un'area di frequenza con altri apparecchi (p.es. forni a microonde, giocattoli con telecomando). Per questo motivo si possono verificare errori di connessione temporanei o totali. Una costante disponibilità delle funzioni offerte non è quindi garantita.

Disponibilità Miele@home

L'uso della app Miele@mobile dipende dalla disponibilità del servizio Miele@home del Vostro paese.

Il servizio Miele@home non è disponibile in tutti i paesi.

Informazioni relative alla disponibilità sono riportate sulla pagina internet www.miele.com.

App Miele@mobile

È possibile scaricare la App Miele@mobile gratuitamente da Apple App Store® o da Google Play Store™.



Connettere l'apparecchio tramite la app Miele@mobile

Inoltre è necessario quanto segue per la registrazione:

- password della rete WLAN
- password dell'apparecchio

La password dell'apparecchio è il numero di fabbricazione riportato sulla targhetta dati.

I dati sono riportati sulla targhetta nella parte interna dell'apparecchio.

Miele, Inc. 9 Independence Way, Princeton, NJ 08540, USA
Miele Limited, 161 Fair Valley Drive, VAUGHAN, ON L4K 4V8, CDN
Miele SA de CV, Arquimedes 43, Col. Polanco, Chapultepec, 11560, Cd. de México, México
www.miele.com / www.miele.ca / www.miele.com.mx

E-Nr.: MB30LI0305 / 01 PD: 9803 05 <7800001> Z-Nr.: 100001

Type KI KBM30USM KF 2811 Vi 228030200298000013

BOTTOM FREEZER / CONGELATEUR EN BAS / REFRIGERADOR-CONGELADOR
Refrigeration load / Réfrigération charge / Carga de refrigeración 4,00 A
Defrost heater load / Dégivrer chauffage charge / Deshielo 3,50 A / 350 W

Ice maker load / Distributeur de glaçons charge / Carga fabrica de hielo 0,40 A
Max inlet water pressure / la pression maximale de l'eau à l'entrée / Presión máxima de entrada de agua 0,8 Mpa / 8 bar / 115 psi
Min inlet water pressure / la pression minimale de l'eau à l'entrée / Presión mínima de entrada de agua 0,2 Mpa / 2 bar / 29 psi

Refrigerant / Réfrigérant / Refrigerante 134A Freezer / Congelador 3,17 oz (90 g)
110-120 V~ / 60 Hz Fridge / Refrigerador 6,17 oz (175 g)
Mat.Nr.: 10745780 ⇌ 10,00 A

Made in Turkey
FABRIQUE EN TURQUIE
Hecho en Turquía

Para uso doméstico únicamente

PROTOTYPE TESTING APPLIANCE PC

Per esempio con il numero di fabbricazione “78000001” la password è “78000001”.


- Selezionare la modalità impostazioni con i tasti sensore < e > Miele@home e confermare la selezione con OK.

A display compare connettere.

- Confermare la selezione con OK.
- Selezionare con i tasti sensore < e > Tramite app e confermare la selezione con OK.
- Avviare la app Miele@mobile e seguire le istruzioni.


Altre impostazioni

- Quando l'apparecchio è stato connesso con successo alla rete WLAN, a display compare **Connessione riuscita**.
- Confermare il procedimento con il tasto **OK**.

Con connessione WLAN attiva compare a display .

Connettere l'apparecchio tramite WPS

Per questo metodo di connessione, il router deve disporre della funzione WPS.

- Selezionare la modalità impostazioni  con i tasti sensore **<** e **>** **Miele@home** e confermare la selezione con **OK**.

A display compare **connettere**.


- Confermare la selezione con **OK**.
- Selezionare con i tasti sensore **<** e **>** **Tramite WPS** e confermare la selezione con **OK**.
- Seguire le indicazioni visualizzate a display.
- Confermare il procedimento con il tasto **OK**.

Per poter usare le funzioni **Miele@home** occorre registrare l'apparecchio nella app.

- Quando l'apparecchio è stato connesso con successo alla rete domestica tramite WPS, a display compare **Connessione riuscita**.
- Confermare il procedimento con il tasto **OK**.

Con connessione WLAN attiva compare a display .

Disattivare Miele@home

- Selezionare la modalità impostazioni  con i tasti sensore < e > Miele@home e confermare la selezione con **OK**.
- Selezionare con i tasti sensore < e > disattivare e confermare la selezione con **OK**.

A display appare la segnalazione Disattivazione riuscita.


- Confermare la segnalazione con **OK**.

L'apparecchio adesso viene disconnesso dalla rete WLAN.

Il simbolo  si spegne a display.


Attivare Miele@home

Occorre attivare nuovamente la connessione, se Miele@home era già stata attivata una volta e la connessione poi era stata staccata.


- Selezionare la modalità impostazioni  con i tasti sensore < e > Miele@home e confermare la selezione con **OK**.
- Selezionare con i tasti sensore < e > attivare e confermare la selezione con **OK**.

A display appare la segnalazione Attivazione riuscita.





- Confermare la segnalazione con **OK**.

Con connessione WLAN attiva compare a display .

Controllare lo stato di connessione WLAN


- Selezionare la modalità impostazioni  con i tasti sensore < e > Miele@home e confermare la selezione con **OK**.
- Selezionare con i tasti sensore < e > Stato connessione e confermare la selezione con **OK**.

A display compare un'informazione relativa allo stato di connessione WLAN:

-  collegato: connessione forte,
-  collegato: connessione media,
-  collegato: connessione debole,
- : nessuna connessione.

Riconfigurare Miele@home

Se la rete WLAN è cambiata, è possibile riconfigurare Miele@home per l'apparecchio.

- Selezionare la modalità impostazioni  con i tasti sensore < e > Miele@home e confermare la selezione con **OK**.
- Selezionare con i tasti sensore < e > Connettere di nuovo e confermare la selezione con **OK**.


A display appare la segnalazione Ripristinare configurazione?


- Selezionare con i tasti sensore < e > sì o no e confermare la selezione con **OK**.

Altre impostazioni

Disattivare Modalità fiera

La modalità fiera consente di presentare l'apparecchio **senza attivare il raffreddamento**. Per l'uso domestico, questa funzione non ha alcun utilizzo.

Qualora la modalità fiera fosse stata attivata di serie, a display appare .

- Selezionare la modalità impostazioni  con i tasti sensore < e > Modalità fiera e confermare la selezione con *OK*.

A display appare la segnalazione Per disattivare tenere premuto il tasto *OK* per 4 secondi.

- Seguire le indicazioni a display.

Sul display compare il conto alla rovescia Disattivare la modalità fiera tra secondi.


A display appare la segnalazione Modalità fiera disattivata. L'apparecchio raffredda.

- Confermare la segnalazione con *OK*.

A display compare di nuovo la schermata principale.

Resettare le impostazioni di serie

È possibile resettare le impostazioni dell'apparecchio riportandole alle impostazioni di serie.

- Selezionare la modalità impostazioni  con i tasti sensore < e > Impostazioni di serie e confermare la selezione con **OK**.
- Selezionare con i tasti sensore < e > resettare e confermare la selezione con **OK**.

Dopo un breve tempo di attesa a display compare la segnalazione Impostazioni resettate.




- Confermare la segnalazione con **OK**.

Il primo avvio riparte (v. cap. “Primo avvio”, par. “Eseguire il primo avvio”).

Le impostazioni dell'apparecchio vengono resettati ai seguenti valori:

Funzionamento	Impostazione di serie
 Lingua	englisch
 Luminosità display	valore medio (da 4 a 7 segmenti)
 Schema colore	scuro
 Segnali acustici	valore medio (da 4 a 7 segmenti)
 Acustica tasti	valore medio (da 4 a 7 segmenti)
° C / °F Unità temperatura	° Celsius
 Blocco tasti	spento/a
 Modalità risparmio	spento/a
 Assistente sportello	Push2open
@ Miele@home	spento/a
 Holiday	spento/a
 Unità di erogazione	attivato/a
 Modalità Sabbath	spento/a
 Spia filtro acqua	attivato/a

Altre impostazioni

	Spia filtro Active AirClean	attivato/a
	Temperatura vano frigorifero	4 °C
	Temperatura cassetto aria secca	2 °C
	Temperatura vano congelatore	-18 °C


Attivare o disattivare la modalità Holiday

La modalità Holiday si consiglia se p.es. durante le ferie non si desidera spegnere completamente il vano frigorifero o se non è necessaria una potenza di raffreddamento elevata.


Con questa temperatura media del vano frigorifero gli alimenti non facilmente deperibili possono rimanere nell'apparecchio ancora per un po' di tempo e il consumo energetico è più basso rispetto al funzionamento standard.

Allo stesso modo non si formano odori o muffa come si può verificare con una zona frigorifero spenta a sportello chiuso.


Il vano frigorifero si regola su una temperatura di 14 °C e può rimanere in funzione a risparmio energetico.

Se è attiva la funzione Superraffreddamento , essa si disattiva non appena si seleziona la modalità Holiday.

Tenere conto che la temperatura nel cassetto aria secca della zona MasterFresh aumenta comunque con modalità Holiday attiva.

Il vano congelatore rimane acceso alla temperatura impostata precedentemente, ed è possibile selezionare ancora la funzione SuperFrost .

La produzione dei cubetti di ghiaccio si imposta in modo che la modalità Holiday sia attiva.

 Pericolo per la salute a causa del deperimento degli alimenti.


Per una temperatura costantemente superiore a 4 °C nel vano frigorifero possono essere pregiudicati la durata e la qualità degli alimenti.

Attivare la modalità Holiday sempre solo per un tempo limitato.


Durante questo periodo non conservare alimenti delicati e che possono deteriorarsi facilmente come frutta, verdura, pesce, carne e prodotti caseari.

Altre impostazioni


Attivare la modalità Holiday

- Selezionare la modalità impostazioni  con i tasti sensore < e > Holiday e confermare la selezione con **OK**.
- Selezionare con i tasti sensore < e > On e confermare la selezione con **OK**.


Sul display temperatura del vano frigorifero compare 14 °C, la luce interna si spegne.

Sul display temperatura per il vano frigorifero compare il simbolo .

Disattivare la modalità Holiday

- Selezionare la modalità impostazioni  con i tasti sensore < e > Holiday e confermare la selezione con **OK**.
- Selezionare con i tasti sensore < e > Off e confermare la selezione con **OK**.

Sul display temperatura per il vano frigorifero compare la temperatura precedentemente impostata, la luce interna si riaccende.


Il simbolo  si spegne dal display temperatura per il vano frigorifero.


Attivare o disattivare Modalità Sabbath

Per rispettare le tradizioni religiose, l'apparecchio è dotato di Modalità Sabbath.

Mentre Modalità Sabbath è accesa, non è possibile effettuare impostazioni sull'apparecchio.

Controllare che lo sportello sia ben chiuso, dato che i segnali di allarme acustici e ottici sono disattivati in Modalità Sabbath.

- Selezionare la modalità impostazioni  con i tasti sensore < e > Modalità Sabbath e confermare la selezione con **OK**.
- Selezionare con i tasti sensore < e > On o Off e confermare la selezione con **OK**.


Con Modalità Sabbath attivo, a display compare  e la luminosità del display si riduce (il display non si modifica chiudendo lo sportello dell'apparecchio).

Si disattivano con Modalità Sabbath  attivo:

- l'assistente sportello (con frontale del mobile senza maniglia lo sportello dell'apparecchio deve essere aperto solo dal basso o lateralmente)
- la luce
- tutti i segnali acustici e visivi
- il display temperatura
- la funzione Superraffreddamento (se precedentemente accesa)

- la funzione SuperFrost (se precedentemente accesa)
- l'ice-maker (se precedentemente acceso)

Rimane selezionabile:

- il tasto sensore per la modalità impostazioni  per spegnere Modalità Sabbath.

La funzione Modalità Sabbath si disattiva automaticamente dopo ca. 125 ore.



Rischi per la salute a causa del deperimento degli alimenti.

Dal momento che un'eventuale interruzione di corrente non viene visualizzata mentre è attiva la modalità Sabbath, gli alimenti nel congelatore si possono scongelare leggermente o del tutto. In questo modo si riduce la durata degli alimenti.

Verificare la qualità degli alimenti.

Controllare se gli alimenti si sono scongelati leggermente o del tutto. In tal caso consumare questi alimenti il prima possibile oppure cuocerli, prima di ricongelarli.

Attivare, disattivare o resettare Spia filtro acqua

Spia filtro acqua ricorda ca. ogni 6 mesi, a seconda della quantità dei cubetti di ghiaccio prodotti, che il filtro acqua deve essere pulito. Sul display compare Pulire filtro acqua.


Per sapere come pulire il filtro acqua leggere la descrizione al capitolo “Pulizia e manutenzione”, par. “Filtro acqua (filtro IntensiveClear).

La richiesta di pulizia del filtro compare la prima volta in automatico, non deve essere attivata a parte.

Altre impostazioni


Attivare Spia filtro acqua

Se Spia filtro acqua è stato disattivato una volta, occorre riattivarlo se necessario.

- Selezionare la modalità impostazioni  con i tasti sensore < e > Spia filtro acqua e confermare la selezione con **OK**.
- Selezionare con i tasti sensore < e > On e confermare la selezione con **OK**.

Spia filtro acqua è attivo.

Disattivare Spia filtro acqua


- Selezionare la modalità impostazioni  con i tasti sensore < e > Spia filtro acqua e confermare la selezione con **OK**.
- Selezionare con i tasti sensore < e > Off e confermare la selezione con **OK**.

La funzione Spia filtro acqua è stata disattivata.

Resetare Spia filtro acqua

Dopo aver pulito o sostituito il filtro acqua, resettare Spia filtro acqua, affinché dopo 6 mesi possa essere nuovamente visualizzato.

Se non si resetta l'indicazione, continuerà a comparire.

- Selezionare la modalità impostazioni  con i tasti sensore < e > Spia filtro acqua e confermare la selezione con **OK**.
- Selezionare con i tasti sensore < e > resettare e confermare la selezione con **OK**.

La segnalazione Pulire filtro acqua scompare dal display.

Spia filtro acqua per la successiva pulizia o la prossima sostituzione del filtro acqua è stata attivata.

Attivare, disattivare o resettare Spia filtro Active AirClean


Spia filtro Active AirClean ricorda ca. ogni 6 mesi che i filtri Active AirClean devono essere cambiati. A display compare Sostituire il filtro Active AirClean.

Come cambiare i filtri Active AirClean è descritto al capitolo “Pulizia e manutenzione”, par. “Cambiare il filtro Active AirClean”.

La richiesta di sostituzione del filtro Active AirClean compare la prima volta in automatico, non deve essere attivata a parte.

Attivare Spia filtro Active AirClean


Se Spia filtro Active AirClean è stato disattivato una volta, occorre riattivarlo se necessario.

- Selezionare la modalità impostazioni  con i tasti sensore < e > Spia filtro Active AirClean e confermare la selezione con *OK*.
- Selezionare con i tasti sensore < e > On e confermare la selezione con *OK*.

Spia filtro Active AirClean è attivo.

Disattivare Spia filtro Active AirClean

Se non si desidera nessun Spia filtro Active AirClean si può disattivare.

- Selezionare la modalità impostazioni  con i tasti sensore < e > Spia filtro Active AirClean e confermare la selezione con *OK*.
- Selezionare con i tasti sensore < e > Off e confermare la selezione con *OK*.

La funzione Spia filtro Active AirClean è stata disattivata.


Altre impostazioni

Resettare Spia filtro Active AirClean



Dopo aver sostituito il filtro Active AirClean, resettare Spia filtro Active AirClean, affinché dopo 6 mesi possa essere nuovamente visualizzato.

Se non si resetta l'indicazione, continuerà a comparire.

- Selezionare la modalità impostazioni  con i tasti sensore < e > Spia filtro Active AirClean e confermare la selezione con OK.
- Selezionare con i tasti sensore < e > resettare e confermare la selezione con OK.

La segnalazione Sostituire il filtro Active AirClean scompare dal display.

Spia filtro Active AirClean per la prossima sostituzione dei filtri Active AirClean Filter è stata attivata.

Impostare la giusta temperatura è molto importante per la conservazione degli alimenti. Gli alimenti si deteriorano in fretta per via dei microrganismi, cosa che può essere impedita o rallentata con la giusta temperatura di conservazione. La temperatura influenza la velocità di sviluppo di tali microrganismi. Con temperature basse questi processi rallentano.

La temperatura all'interno dell'apparecchio sale,

- se lo sportello viene aperto frequentemente e rimane aperto per un certo periodo,
- quanti più alimenti vi vengono conservati,
- quanto più caldi sono gli alimenti introdotti nell'apparecchio,
- quanto più calda è la temperatura ambiente in cui è installato l'elettrodomestico. L'apparecchio è predisposto per una determinata classe climatica (area temperatura ambiente), i cui limiti devono essere rispettati.

...nel vano frigorifero e nella zona MasterFresh

Nel vano frigorifero si consiglia una temperatura di 4 °C.

Nel cassetto aria secca della zona MasterFresh la temperatura viene regolata in automatico, ed è tra 4 °C e 2 °C.

Tenere conto che con una temperatura più alta nel vano frigorifero aumenta anche la temperatura nel cassetto aria secca della zona MasterFresh.

Per esempio questo accade se si attivano le funzioni Modalità risparmio e Holiday.

Distribuzione automatica della temperatura (DynaCool)


Il frigorifero attiva in automatico la ventola ogni volta che il compressore entra in funzione. In questo modo il freddo si distribuisce uniformemente all'interno del vano frigorifero e gli alimenti si raffreddano a una temperatura approssimativamente uguale.

La giusta temperatura

... nel vano congelatore

Per congelare alimenti freschi e conservarli a lungo è necessaria una temperatura di **-18 °C**. A questa temperatura la proliferazione di microorganismi è pressoché esclusa. Non appena la temperatura sale oltre i **-10 °C**, i microorganismi iniziano a proliferare e il periodo di conservazione dei prodotti alimentari si riduce. Per questo motivo si raccomanda espressamente di non ricongelare gli alimenti parzialmente o completamente scongelati, a meno che prima non vengano cotti. Le alte temperature consentono di eliminare i microrganismi.

Impostare la temperatura

- Toccare il tasto sensore  per impostare la temperatura.

Compaiono le temperature precedentemente impostate del vano frigorifero e vano congelatore.

- Selezionare con i tasti sensore **<** e **>** la zona temperatura in cui si desidera modificare la temperatura e confermare con **OK**.
- Con i tasti sensore **+** e **-** impostare la temperatura. Tenendo premuti i tasti sensore, la temperatura si modifica costantemente.
- Confermare l'impostazione della temperatura con **OK** oppure attendere circa 8 secondi dopo l'ultima pressione del tasto. La temperatura viene salvata automaticamente.

Suggerimento: La nuova temperatura impostata viene confermata e salvata anche chiudendo lo sportello dell'apparecchio.

Il display temperatura indica sempre la temperatura **desiderata**.

se la temperatura è stata modificata, si consiglia di controllare l'indicazione **dopo circa 6 ore se l'apparecchio non è completamente carico e dopo circa 24 ore se l'apparecchio è carico**. Solo a questo punto è impostata la temperatura reale nell'apparecchio.

- Qualora la temperatura fosse troppo alta o troppo bassa dopo questo lasso di tempo, si consiglia di procedere nuovamente all'impostazione della temperatura.

Regolare la temperatura nel cassetto aria secca della zona MasterFresh

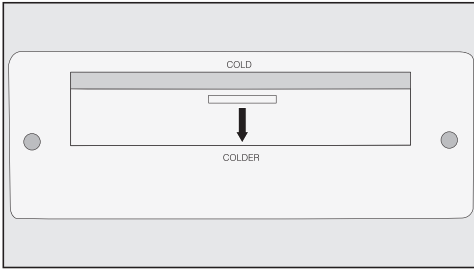
Nel cassetto aria secca della zona MasterFresh la temperatura è di ca. 2 °C.

Se si vuole abbassare la temperatura, p.es. per conservare del pesce, questa può essere leggermente abbassata nel cassetto aria secca.

- Aprire lo sportello superiore.
- Estrarre completamente il cassetto aria secca (v. cap. "Modificare la disposizione interna", par. "Estrarre cassette nel vano frigorifero").

Sulla parete posteriore del vano frigorifero si trova il regolatore della temperatura tramite il quale è possibile modificare leggermente la temperatura nel cassetto dell'aria secca.

Di serie il regolatore della temperatura è in posizione "cold".



- Impostare il regolatore della temperatura nella posizione “colder” (più fredda) tirandolo verso il basso.

La temperatura nel cassetto aria secca della zona MasterFresh si abbassa per molto tempo a circa 0 °C.

Valori temperatura impostabili

È possibile impostare la temperatura:

- nel vano frigorifero da 2 °C a 8 °C
- nel vano congelatore da -14 °C a -24 °C.

Il raggiungimento della temperatura più bassa dipende dal luogo di posizionamento e dalla temperatura ambiente.

Se la temperatura ambiente è elevata, è possibile che la temperatura in assoluto più bassa non venga raggiunta.

Usare le funzioni Superraffreddamento e SuperFrost



Funzione Superraffreddamento




Con la funzione Superraffreddamento il vano frigorifero raggiunge rapidamente la temperatura più bassa (in base alla temperatura ambiente).

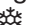
La funzione Superraffreddamento è indicata soprattutto per raffreddare rapidamente grandi quantità di alimenti freschi o bevande.

Attivare la funzione Superraffreddamento

- Toccare il tasto sensore  per impostare la temperatura.
- Selezionare con i tasti sensore < e > il display temperatura del vano frigorifero e confermare con *OK*.
- Per l'accensione della funzione SuperFrost toccare il tasto sensore .


Il simbolo  è retroilluminato a colori e sul display della temperatura compare adesso il nuovo valore impostato della temperatura 2 °C.


- Confermare l'impostazione con *OK* oppure attendere circa 8 secondi dopo l'ultima pressione del tasto. L'impostazione viene salvata in automatico.


Sul display temperatura del vano frigorifero si accende adesso il simbolo .


L'apparecchio funziona con la potenza refrigerante più alta possibile.

Disattivare la funzione Superraffreddamento


- Toccare il tasto sensore  per impostare la temperatura.
- Selezionare con i tasti sensore < e > il display temperatura del vano frigorifero e confermare con *OK*.

Il simbolo  è retroilluminato a colori e sul display della temperatura compare adesso il valore della temperatura 2 °C.

- Per lo spegnimento della funzione Superraffreddamento toccare il tasto sensore .

Il simbolo  non è più retroilluminato a colori e sul display della temperatura compare adesso di nuovo il valore precedentemente impostato della temperatura.

- Confermare l'impostazione con *OK* oppure attendere circa 8 secondi dopo l'ultima pressione del tasto. L'impostazione viene salvata in automatico.

Il simbolo  si spegne dal display temperatura per il vano frigorifero.

Il raffreddamento dell'apparecchio funziona di nuovo a potenza normale.

Se non si disattiva la funzione Superraffreddamento, essa si disattiva in automatico dopo ca. 6 ore. L'elettrodomestico raffredda di nuovo normalmente.

Suggerimento: Per risparmiare energia elettrica è possibile disattivare manualmente la funzione Superraffreddamento quando gli alimenti oppure le bevande raggiungono una temperatura sufficientemente bassa.

Usare le funzioni Superraffreddamento e SuperFrost

Funzione SuperFrost ❄️

Per congelare correttamente alimenti freschi occorre attivare la funzione SuperFrost prima che inizi il processo di congelamento.



In questo modo gli alimenti si congelano rapidamente e valore nutritivo, vitamine, aspetto e sapore rimangono inalterati.


Eccezioni:

- se si introducono nel congelatore alimenti già congelati.
- Se giornalmente si congelano solo fino a 2 kg di alimenti.


Attivare la funzione SuperFrost

La funzione SuperFrost deve essere attivata **4-6 ore prima di sistemare** gli alimenti freschi nel congelatore. Se si desidera utilizzare la **massima capacità di congelamento**, attivare la funzione SuperFrost **24 ore prima**.

- Toccare il tasto sensore  per impostare la temperatura.
- Selezionare con i tasti sensore < e > il display temperatura del vano congelatore e confermare con **OK**.
- Per l'accensione della funzione SuperFrost toccare il tasto sensore .


Il simbolo  è retroilluminato a colori e sul display della temperatura compare adesso il nuovo valore impostato della temperatura -30 °C.


- Confermare l'impostazione con **OK** oppure attendere circa 8 secondi dopo l'ultima pressione del tasto. L'impostazione viene salvata in automatico.


Sul display temperatura del vano congelatore si accende adesso il simbolo .


L'apparecchio funziona con la potenza refrigerante più alta possibile.

Disattivare la funzione SuperFrost


- Toccare il tasto sensore  per impostare la temperatura.
- Selezionare con i tasti sensore < e > il display temperatura del vano congelatore e confermare con **OK**.

Il simbolo  è retroilluminato a colori e sul display della temperatura compare adesso il valore della temperatura -30 °C.

- Per lo spegnimento della funzione SuperFrost toccare il tasto sensore .

Il simbolo  non è più retroilluminato a colori e sul display della temperatura compare adesso di nuovo il valore precedentemente impostato della temperatura.

- Confermare l'impostazione con **OK** oppure attendere circa 8 secondi dopo l'ultima pressione del tasto. L'impostazione viene salvata in automatico.

Il simbolo  si spegne dal display temperatura del vano congelatore.

Il raffreddamento dell'apparecchio funziona di nuovo a potenza normale.

Usare le funzioni Superraffreddamento e SuperFrost

Se non si disattiva la funzione SuperFrost, essa si disattiva in automatico dopo ca. 54 ore. La durata esatta fino alla disattivazione della funzione dipende dalla quantità di alimenti freschi conservati.

L'elettrodomestico raffredda di nuovo normalmente.

Suggerimento: Per risparmiare energia, la funzione SuperFrost può anche essere disattivata manualmente non appena all'interno del vano congelatore si raggiunge una temperatura **costante** di -18 °C. Controllare la temperatura nel vano congelatore.

L'apparecchio è dotato di un sistema di allarme che si attiva quando la temperatura nel vano congelatore si innalza oppure per evitare perdite di freddo se gli sportelli rimangono inavvertitamente aperti.

Allarme temperatura


Se la temperatura nel vano congelatore è troppo alta, a display compare la segnalazione **La temperatura di congelamento era troppo alta/Temperatura max.: °C**. Inoltre suona un segnale acustico.

Sul display temperatura viene visualizzato il valore più alto verificatosi durante l'aumento della temperatura.

I segnali acustico e visivo si attivano ad es.

- se si accende l'elettrodomestico e la temperatura interna diverge notevolmente da quella impostata,
- quando per introdurre, spostare o prelevare i surgelati entra troppa aria calda dall'ambiente circostante,
- quando vengono congelati grandi quantitativi di alimenti,
- quando vengono congelati alimenti freschi caldi,
- dopo un'interruzione prolungata di corrente.

Terminata la condizione che ha fatto scattare l'allarme, il segnale acustico si disattiva e la segnalazione si spegne.

 Pericolo per la salute a causa del deperimento degli alimenti.

Se per un periodo prolungato la temperatura è superiore a -18 °C , gli alimenti possono scongelarsi leggermente o del tutto. In questo modo si riduce la durata degli alimenti.

Controllare se gli alimenti si sono scongelati leggermente o del tutto. In tal caso consumare questi alimenti il prima possibile oppure cuocerli, prima di ricongelarli.

Disattivare l'allarme temperatura in anticipo

Prima di disattivare l'allarme temperatura, occorre rilevare la causa dell'allarme ed eliminarla.

Qualora dovesse disturbare, il segnale acustico può essere comunque spento in anticipo.

- Toccare il tasto sensore OK.

Il segnale acustico si spegne e la segnalazione scompare dal display.

Allarmi temperatura e sportello

Allarme sportello

Se uno degli sportelli rimane aperto per più di 2 secondi, suona l'allarme acustico.

Inoltre a display compare la segnalazione Chiudere lo sportello.

Appena si chiude lo sportello, il segnale acustico si spegne e la segnalazione scompare dal display.

Disattivare l'allarme sportello in anticipo

Qualora dovesse disturbare, il segnale acustico può essere comunque spento in anticipo.

- Toccare il tasto sensore OK.

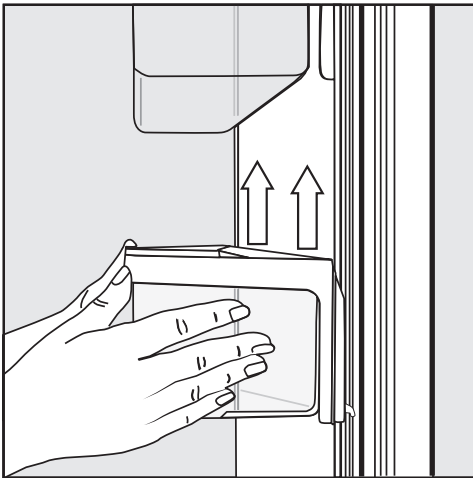
Il segnale acustico si spegne e la segnalazione scompare dal display.

Il segnale acustico e la segnalazione a display compaiono di nuovo dopo un determinato lasso di tempo finché vengono chiusi gli sportelli.

Spostare i balconcini all'interno dello sportello dell'apparecchio

Spostare i balconcini nello sportello solo se vuoti.

I balconcini nello sportello dell'apparecchio possono essere spostati o rimossi del tutto per le operazioni di carico e prelievamento e per la pulizia:

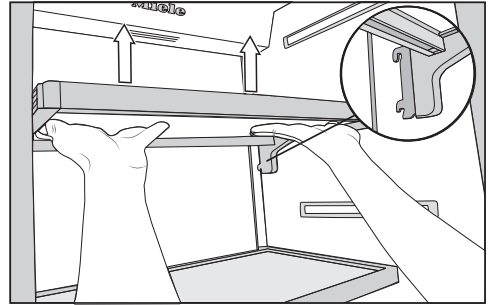


- afferrare il balconcino con entrambe le mani sul telaio di supporto e sollevarlo di un poco in modo che esso sia sollevato su entrambi i lati con il gancio di arresto sulla guida.
- Togliere il balconcino o rimetterlo nella posizione desiderata con i ganci di arresto alla stessa altezza nelle guide.
- Accertarsi di posizionare il balconcino dritto.

Suggerimento: Si possono estrarre completamente i cestelli dei balconcini per le operazioni di carico e di prelievamento e per la pulizia.

Spostare i ripiani

Se necessario i ripiani possono essere estratti o regolati in altezza:



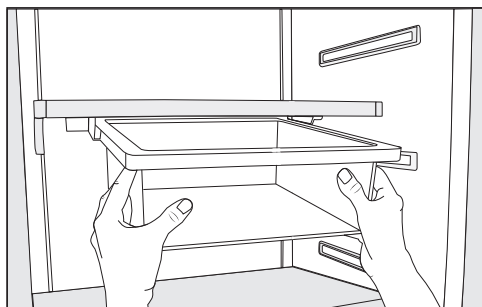
- afferrare con entrambe le mani la parte inferiore del ripiano e sollevarlo leggermente, in modo che sul retro su entrambi i lati venga sganciato dai ganci di arresto tramite la guida.
- Estrarre il ripiano verso di sé.
- Estrarre il ripiano o disporlo nella posizione desiderata inserendolo di nuovo con i ganci di arresto nella guida.
- Accertarsi di posizionare il ripiano dritto.

Disposizione degli alimenti

Togliere il cassetto appeso

Il cassetto appeso può essere spostato a piacere verso sinistra o verso destra.

Per la pulizia estrarre il cassetto come segue:



- estrarlo completamente, in modo che su entrambi i lati venga sollevato dai fermi di estrazione.
- Per reinserirlo inserire il cassetto nella guida.

Spostare il cassetto

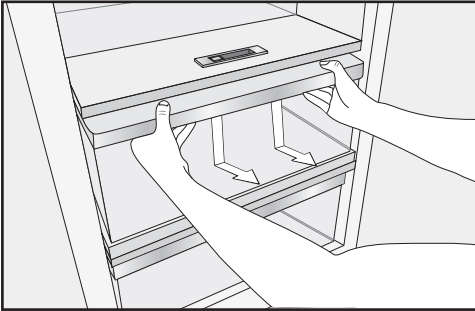
Il cassetto può essere fissato nel vano frigorifero sotto un ripiano a piacere.

- Estrarre il cassetto.
- Per rimuovere il supporto per il cassetto appeso, premere su entrambi i lati del supporto dal retro contro i naselli di arresto e sfilare il supporto obliquamente verso il basso dal telaio di sostegno.
- Per reinserire il supporto, premere su entrambi i lati dal retro contro i naselli di arresto sul supporto e agganciarlo dal basso nella fessura sul telaio di supporto.
- Reinserire il cassetto.

Togliere i cassetti nel vano frigorifero

I cassetti nel vano frigorifero si spostano su guide telescopiche che permettono di estrarli completamente per le operazioni di pulizia.

- Estrarre il cassetto di un po'.



- Afferrare con entrambe le mani dal basso il telaio di sostegno del cassetto e premere il cassetto con una spina verso il basso in modo che nell'area posteriore si sganci verso l'alto.

- Estrarre il cassetto verso di sé.

Quindi reinserire completamente le guide telescopiche. In questo modo si evita che si verifichino danni!

Durante i lavori di pulizia, fare attenzione a non togliere dai binari lo speciale lubrificante.

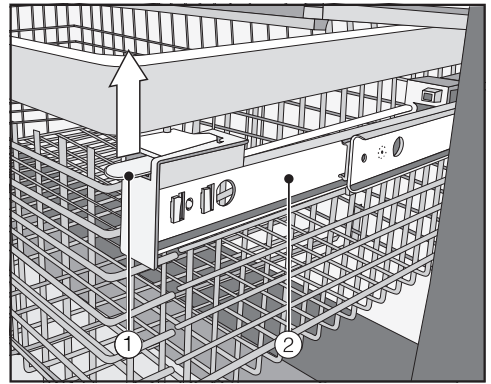
Pulire le guide telescopiche con un panno umido.

- Per reinserire il cassetto disporlo sulle guide telescopiche in modo che si agganci in modo percettibile.

Estrarre i cesti di congelamento

Se necessario i cesti di congelamento (p.es. per la pulizia) possono essere estratti:

- Aprire lo sportello inferiore dell'apparecchio il più possibile.
- Estrarre il cesto di congelamento fino alla battuta di arresto.



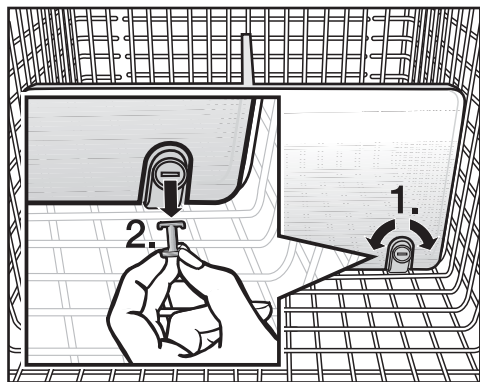
- Tirare verso l'alto su entrambi i lati il collegamento a scatto ① e sganciare il cesto di congelamento con cautela verso l'alto.
- Per il reinserimento estrarre le guide telescopiche ② fino alla battuta d'arresto.
- Inserire il cesto di congelamento.
- Inserire completamente il cesto di congelamento finché si aggancia nel collegamento a scatto.

Disposizione degli alimenti

Estrarre la parete divisoria (a seconda del modello)

La parete divisoria nel cesto di congelamento può essere estratta per la pulizia:

la parete divisoria è fissata tramite supporti al cesto di congelamento.



- Estrarre il cesto di congelamento fino alla battuta di arresto.
- Per staccare i supporti, ruotare la fessura nei perni con un oggetto adeguato in posizione orizzontale (1.).
- Estrarre i perni dai supporti (2.).
- Estrarre la parete divisoria, tirandola verso l'alto.
- Per reinserire la parete divisoria portare i supporti in posizione diritta e inserire la parete divisoria in modo che l'incastro sia percettibile.
- Disporre i perni nei supporti e ruotare la fessura nei perni con un oggetto adeguato in posizione verticale.
- Inserire di nuovo il cesto di congelamento completamente.


Estrarre il contenitore dei cubetti di ghiaccio

Il contenitore dei cubetti di ghiaccio può essere estratto per la pulizia.

- Aprire lo sportello inferiore dell'apparecchio il più possibile.
- Ribaltare il contenitore dei cubetti di ghiaccio sul davanti ed estrarlo.


La produzione di ghiaccio non viene azionata se il contenitore dei cubetti è estratto. Può succedere che i cubetti di ghiaccio cadano nel cesto di congelamento sottostante.

Togliere il contenitore dei cubetti di ghiaccio se possibile solo per breve tempo oppure disattivare precedentemente l'ice-maker (v. cap. "Prodotto cubetti di ghiaccio", par. "Disattivare l'ice-maker").

 Pericolo di esplosione a causa di composti gassosi infiammabili.

I composti gassosi infiammabili possono incendiarsi a causa di componenti elettrici.

Non conservare nell'apparecchio sostanze esplosive o prodotti con gas combustibili (p.es. bombolette spray). Le bombolette spray sono riconoscibili dall'indicazione del contenuto o dal simbolo della fiamma. Gas eventualmente in uscita possono incendiarsi a causa di componenti elettrici.

 Pericolo di danneggiamento a causa di alimenti che contengono grassi o olio.

Se nell'apparecchio o nello sportello dell'apparecchio vengono conservati alimenti contenenti oli e grassi, accertarsi che il grasso che eventualmente fuoriesce non tocchi le parti dell'apparecchio in materiale plastico. Si possono formare delle crepe dovute a tensione e il materiale plastico potrebbe rompersi.

Accertarsi che il grasso eventualmente fuoriuscito non tocchi le parti dell'apparecchio in materiale plastico.

Aree di raffreddamento differenti

Per la naturale circolazione dell'aria, nel vano frigorifero si creano aree di temperatura differenti.

L'aria fredda, più pesante, scende nell'area inferiore del vano frigorifero. Sfruttate le diverse zone di raffreddamento per conservare gli alimenti!

Suggerimento: conservare gli alimenti disponendoli ordinatamente nel vano, di modo che l'aria possa circolare.

Se la circolazione dell'aria non è sufficiente, si riduce la potenza di raffreddamento e aumentano i consumi di energia elettrica.

non coprire la ventola situata sulla parete posteriore.

Suggerimento: non disporre gli alimenti in modo che tocchino la parete posteriore del vano frigorifero. Si potrebbero congelare e attaccare alla parete posteriore.

Questo frigorifero è dotato di raffreddamento dinamico automatico, per cui quando la ventola è in funzione all'interno del vano si imposta una temperatura uniforme. Le diverse zone di freddo sono in questo modo più omogenee in termini di temperatura.

Disposizione degli alimenti

Area con temperatura più alta

L'area con la temperatura più alta nel vano frigorifero si trova in alto nella zona anteriore e nello sportello. Utilizzare quest'area per conservare burro e formaggio. Il burro non si indurisce e si può quindi spalmare facilmente; il sapore del formaggio rimane inalterato.

Area con temperatura più bassa

L'area più fredda nel vano frigorifero si trova direttamente sopra la zona MasterFresh e sulla parete posteriore. Tuttavia nel cassetto aria secca della zona MasterFresh vi sono ancora temperature molto basse.

Utilizzare questa area del vano frigorifero e del cassetto aria secca della zona MasterFresh per la conservazione di alimenti facilmente deteriorabili come:

- pesce, carne, pollame,
- insaccati, pietanze cotte,
- pietanze o dolci contenenti uova o panna,
- pasta fresca, impasti per torte dolci/salate o pizza,
- formaggi e latticini di latte non pastorizzato,
- verdura precotta confezionata e in generale alimenti freschi la cui data di scadenza si riferisce all'alimento conservato a una temperatura di almeno 4 °C.

Suggerimento: Soprattutto alimenti preparati a casa di qualsiasi tipo possono essere conservati poiché in questo modo si evita la proliferazione di microrganismi eventualmente ancora presenti.

Da non conservare in frigorifero

Non tutti gli alimenti sono idonei alla conservazione a temperature inferiori a 5 °C, perché sensibili al freddo. A seconda dell'alimento, in caso di una conservazione a temperature troppo basse si potrebbero presentare variazioni nell'aspetto, nella consistenza, nel gusto e/o nel contenuto di vitamine dell'alimento stesso.

Sono da considerarsi alimenti sensibili alle basse temperature:

- ananas, avocado, banana, melograno, mango, melone, papaya, frutto della passione, agrumi (come limoni, arance, mandarini, pompelmi),
- frutta non completamente matura,
- melanzane, cetrioli, patate, peperoni, pomodori, zucchine,
- formaggio duro (ad es. parmigiano, formaggio di montagna).

Indicazioni per l'acquisto degli alimenti

La premessa più importante per una lunga durata di conservazione è la freschezza iniziale degli alimenti, quando li si introduce nell'elettrodomestico. Tale freschezza iniziale è di fondamentale importanza.

Tenere presente anche la data di scadenza e la giusta temperatura di conservazione.

Non si dovrebbe interrompere la catena del freddo, ad es. quando si trasportano gli alimenti nell'automobile calda.

Suggerimento: quando si fa la spesa accertarsi di avere sempre con sé una borsa frigo e, una volta a casa, riporre immediatamente gli alimenti nell'apparecchio.

Corretta conservazione degli alimenti

Conservare gli alimenti nel vano frigorifero solo confezionati o ben coperti (nella zona MasterFresh vi sono eccezioni). In questo modo si evita l'assorbimento di odori esterni, la disidratazione degli alimenti e la trasmissione di eventuali germi. Questo vale particolarmente nel caso di alimenti di origine animale. Accertarsi che soprattutto alimenti come carne cruda e pesce non siano a contatto con altri alimenti.

Con un'impostazione corretta della temperatura e la relativa igiene, è possibile allungare notevolmente la conservazione degli alimenti.

Conservare gli alimenti nella zona MasterFresh

Zona MasterFresh

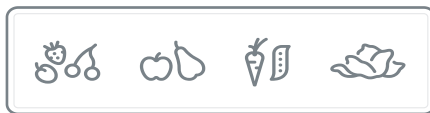
Nella zona MasterFresh vi sono le condizioni di conservazione ottimali per frutta, verdura, pesce, carne e prodotti caseari. Gli alimenti rimangono freschi più a lungo, mantenendo gusto e vitamine.

La zona MasterFresh si compone di un cassetto aria umida e un cassetto aria secca.

- Il **cassetto aria umida** è adatto in base all'impostazione del regolatore dell'umidità in particolare alla **conservazione di frutta e verdura**.
- Il **cassetto aria secca** è adatto in particolare per **conservare alimenti facilmente deperibili** come pesce, carne e prodotti caseari. Inoltre qui si possono conservare tutti gli alimenti confezionati.

	max. portata cassetto aria umida	max. portata cassetto aria secca
KF 28x1 Vi	10,5 kg	14 kg
KF 29x1 Vi	13,5 kg	18 kg

Cassetto aria umida con regolatore dell'umidità



L'umidità presente nel cassetto aria umida può essere regolata in modo da essere adatta agli alimenti conservati. Una maggiore umidità dell'aria fa in modo che l'umidità contenuta negli alimenti venga conservata, impedendo una loro rapida disidratazione. Gli alimenti rimangono così croccanti e freschi più a lungo.

L'umidità introdotta dagli alimenti conservati viene mantenuta costante nel cassetto. Più umidità dell'aria propria degli alimenti è presente nel cassetto di aria umida, più croccanti e freschi rimangono gli alimenti per un periodo prolungato poiché la quantità di acqua degli alimenti rimane invariata.

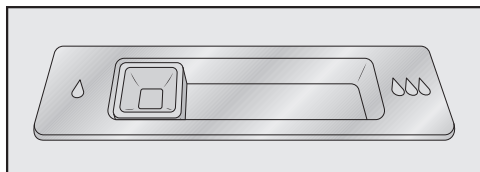
Il livello di umidità dell'aria dipende sostanzialmente dal tipo e dalla quantità di alimenti conservati, se non sono confezionati.

La temperatura nel cassetto aria umida corrisponde all'incirca alla temperatura del vano frigorifero tradizionale.

Ricordarsi che il grado di freschezza dell'alimento è fondamentale per un buon risultato di conservazione.

Conservare gli alimenti nella zona MasterFresh

Con il regolatore dell'umidità, si regola l'aria umida contenuta nel cassetto mediante le impostazioni δ fino a $\delta\delta\delta$.

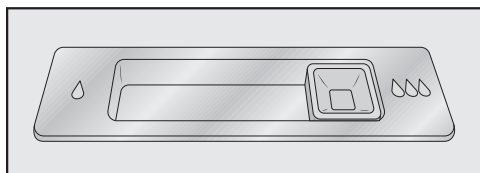


Posizione del regolatore dell'umidità

δ

= **umidità dell'aria leggermente aumentata**

Questa impostazione δ si seleziona se si conserva **molta** frutta e verdura. Il regolatore di umidità chiude le aperture verso il cassetto leggermente in modo che una parte dell'umidità contenuta rimanga preservata.



Posizione del regolatore dell'umidità

$\delta\delta\delta$

= **umidità dell'aria aumentata**

Questa impostazione $\delta\delta\delta$ si seleziona se si conserva **da poca a molta** frutta e verdura. Il regolatore di umidità chiude completamente le aperture verso il cassetto in modo che tutta l'umidità contenuta rimanga preservata.

Suggerimento: Se l'umidità dell'aria risulta essere troppo elevata e si raccoglie una grande quantità di umidità nel cassetto, selezionare l'impostazione δ . Nel caso di un minimo carico, l'umidità può risultare troppo bassa. Confezionare gli alimenti in piccole buste ermetiche.

Con un'umidità dell'aria aumentata nel cassetto aria umida, a determinate circostanze si può formare della condensa.

Rimuovere l'acqua di condensa con un panno.

Regolare l'umidità dell'aria nel cassetto con aria umida

- Spostare il regolatore dell'umidità verso sinistra δ o verso destra $\delta\delta\delta$, a seconda dell'impostazione desiderata.

Conservare gli alimenti nella zona MasterFresh

Cassetto aria secca con temperatura bassa



Nel cassetto aria secca la temperatura è compresa tra -1 e 3 °C. Si tratta di temperature più basse rispetto ad una zona di raffreddamento tradizionale, ma per gli alimenti poco sensibili al freddo si tratta di una temperatura ottimale.

Poiché con questa temperatura il periodo di conservazione si prolunga, gli alimenti possono essere conservati molto più a lungo senza perdere freschezza e la spesa può essere effettuata a intervalli più lunghi.

L'umidità dell'aria nello scomparto secco corrisponde approssimativamente all'umidità dell'aria di un tradizionale vano frigorifero.

Suggerimento: Soprattutto alimenti preparati a casa di qualsiasi tipo possono essere conservati poiché in questo modo si evita la proliferazione di microrganismi eventualmente ancora presenti.

Questo scomparto è adatto in particolare per conservare alimenti facilmente deperibili come:

- latticini come yogurt, formaggio, panna, ricotta, ecc.
- insalate prelibate;
- carne, pollame, insaccati;
- pesce fresco, molluschi.
- Inoltre qui si possono conservare tutti gli alimenti confezionati.

Tenere presente che gli alimenti ricchi di proteine si deteriorano più facilmente. Questo vuol dire, per esempio, che i crostacei vanno a male più rapidamente del pesce mentre il pesce si conserva meno a lungo rispetto alla carne.

È opportuno conservare questi alimenti qui per motivi igienici solo **coperti o confezionati**.

Inoltre gli alimenti si preservano dall'essiccazione.

Estrarre gli alimenti dal cassetto aria secca ca. 30-60 minuti prima di consumarli. Solo a temperatura ambiente si sprigionano l'aroma e il gusto dell'alimento.

Conservare gli alimenti nella zona MasterFresh

In caso di risultati di conservazione degli alimenti insoddisfacenti (p.es. perché risultano floschi e vizi), osservare le seguenti indicazioni:

- conservare solo alimenti freschi. Lo stato di freschezza iniziale degli alimenti è fondamentale per un buon risultato di conservazione.
- Pulire la zona MasterFresh prima di introdurre gli alimenti.
- Far sgocciolare gli alimenti particolarmente umidi prima di riporli nel cassetto aria secca per la conservazione.
- Conservare alimenti sensibili al freddo nel cassetto aria secca (v. cap. Conservare alimenti nel vano frigorifero“, par. “Non adatti al vano frigorifero“).
- Disporre gli alimenti che si desidera conservare in base alla rispettiva impostazione (conservazione a secco o umida).
- Conservare gli alimenti senza confezione nel cassetto aria umida.
Un'elevata percentuale di umidità dell'aria nello scomparto secco si raggiunge anche solo con l'umidità presente negli alimenti conservati.
Se l'umidità dell'aria non dovesse essere per una volta sufficientemente alta, perché p.es. sono stati conservati troppo pochi alimenti, l'umidità dell'aria può p.es. essere aumentata con una spugna bagnata.
- Se si ha la sensazione che la temperatura nel cassetto aria secca è troppo elevata o troppo bassa, regolare la temperatura nel vano frigorifero (v. “La giusta temperatura“, par. “Regolare la temperatura“). Successivamente, se sul fondo del cassetto aria secca si sono formati cristalli di ghiaccio, la temperatura deve essere aumentata, altrimenti gli alimenti potrebbero subire danni da gelo.
- Se sul fondo del cassetto aria umida si è formata troppa acqua, asciugare il pavimento con un panno. Sgocciolare gli alimenti eventualmente prima di essere conservati oppure disporre una griglia sul fondo del cassetto aria umida in modo che l'umidità si possa separare.

Congelamento e conservazione

Capacità massima di congelamento

Affinché gli alimenti congelino il più rapidamente possibile fino al nucleo, non superare la capacità massima di congelamento. La capacità massima di congelamento in un periodo di 24 ore è riportata sulla targhetta dati "Capacità di congelamento ...kg/24 h".

La capacità massima di congelamento indicata sulla targhetta dati è stata stabilita in base alla norma DIN EN ISO 15502.

Cosa succede quando si congelano alimenti freschi?

Si consiglia di congelare gli alimenti freschi il più rapidamente possibile affinché valore nutritivo, vitamine, colore e sapore rimangano invariati.

Più lenta è la fase di congelamento degli alimenti, più liquido defluisce dalle singole cellule negli interstizi. Il restringimento delle cellule è sensibilmente inferiore. Durante lo scongelamento, una piccola quantità di liquido giunta agli interstizi, può tornare alle cellule. In pratica l'alimento perde una grande quantità di liquido. Tale processo è riconoscibile dal liquido che si forma attorno agli alimenti durante la fase di scongelamento.

Se invece l'alimento viene congelato rapidamente, il liquido delle cellule non ha il tempo di fuoriuscire e giungere agli interstizi. Il restringimento delle cellule è sensibilmente inferiore. Durante lo scongelamento, la piccola quantità di liquido giunta agli interstizi, può tornare

alle cellule e la perdita di liquidi è molto ridotta. Intorno agli alimenti si forma solo una modesta quantità di liquidi.

Introdurre alimenti surgelati

Non ricongelare alimenti leggermente o del tutto scongelati a meno che non siano stati precedentemente cotti.

Quando si conservano alimenti surgelati verificare già all'atto dell'acquisto:

- che la confezione sia integra,
- la data di scadenza del prodotto e
- la temperatura di raffreddamento del congelatore del negozio.

Se la temperatura di raffreddamento è superiore ai -18°C , la durata dei surgelati si riduce.

- Acquistare i surgelati per ultimi e avvolgerli in carta da giornale o sistemarli in un'apposita busta per surgelati fino all'introduzione nel vano congelatore di casa.
- A casa mettere subito i surgelati nell'apparecchio.

Congelare alimenti freschi

Congelare solo alimenti freschi e di buona qualità.

Da sapere

- **Alimenti adatti al congelamento:** carne fresca, pollame, selvaggina, pesce, verdura, erbe, frutta cruda, latticini, dolci, residui di cibo, tuorlo e albume d'uovo e molti cibi precotti.
- **Alimenti non adatti al congelamento:** uva, insalata, rapanelli, panna acida, maionese, uova intere nel guscio, cipolla, mele e pere crude intere.
- Per mantenere invariati il colore, il sapore e la vitamina C, scottare la verdura prima di congelarla. Allo scopo immergere la verdura in porzioni per 2-3 minuti in acqua bollente. Scolarla e raffreddarla sotto l'acqua fredda. Infine sgocciolarla.
- La carne magra è molto più adatta al congelamento rispetto alla carne grassa e si conserva più a lungo.
- Utilizzare della pellicola trasparente per dividere cotolette, bistecche ecc. da congelare. Si impedisce così che gli alimenti si congelino in blocco.
- Non salare e insaporire con spezie cibi crudi e verdura scottata prima di congelarli; salare e insaporire solo leggermente gli alimenti. Alcune spezie infatti cambiano di intensità durante il processo di congelamento.

- Far raffreddare alimenti o bevande all'esterno dell'apparecchio per evitare che gli alimenti già surgelati possano iniziare a scongelarsi e per non aumentare il consumo di corrente.

Confezionare i surgelati

- Surgelare gli alimenti confezionati in porzioni.
- **Materiali adatti**
 - Pellicola di plastica
 - Sacchetti in polietilene
 - Pellicola di alluminio
 - Contenitori per surgelati
- **Materiali non adatti**
 - Carta da pacchi
 - Carta oleata
 - Cellofan
 - Sacchetti per l'immondizia
 - Sacchetti della spesa usati
- Far fuoriuscire l'aria dalla confezione.
- Chiudere l'imballaggio aderente all'alimento con
 - elastici di gomma
 - clip di plastica
 - filo oppure
 - nastro adesivo per surgelati.
- Suggerimento:** i sacchetti in polietilene possono essere anche sigillati con un apposito apparecchio.
- Annotare contenuto e data di congelamento sull'involucro.

Congelamento e conservazione

Prima di conservare gli alimenti

- Per una quantità superiore a 2 kg di alimenti freschi, 24 h prima di introdurre gli alimenti nel congelatore attivare la funzione SuperFrost (v. “Utilizzo di SuperFrost e Superraffreddamento”).

Gli alimenti già presenti accumulano così una riserva di freddo.

Congelare alimenti

Gli alimenti possono congelare ovunque nel vano congelatore.

Disporre le quantità maggiori nel cesto di congelamento grande.

- Disporre gli alimenti da congelare separatamente sul fondo dei cesti di congelamento, affinché possano congelare rapidamente.
- Riempire dapprima il cesto di congelamento superiore, qui gli alimenti si congelano prima.
- Le confezioni devono essere asciutte per evitare che congelando si attacchino.
- Rilevare dalla seguente tabella i pesi consentiti per i cesti di congelamento:

	cesto di congelamento superiore	cesto di congelamento inferiore
KF 28x1 Vi	12 kg	28 kg
KF 29x1 Vi	18 kg	36 kg

Gli alimenti da congelare non devono toccare alimenti già congelati, altrimenti questi ultimi possono iniziare a scongelarsi.

Tempo di conservazione alimenti surgelati

La capacità di conservazione degli alimenti può variare di molto persino mantenendo la temperatura prevista di -18 °C. Anche nei prodotti surgelati si verificano processi di degradazione fortemente rallentati. A causa dell'ossigeno presente nell'aria ad es. il grasso può irrancidire. Per questo motivo la carne magra si conserva il doppio del tempo rispetto alla carne grassa.

I tempi di conservazione indicati sono valori indicativi per la durata di conservazione di svariati gruppi di alimenti nel vano congelatore.

Gruppo di alimenti	Tempo di conservazione (mesi)
Gelato	da 2 a 6
Pane, dolci	da 2 a 6
Formaggio	da 2 a 4
Pesce, grasso	da 1 a 2
Pesce, magro	da 1 a 5
Insaccati, prosciutto	da 1 a 3
Selvaggina, maiale	da 1 a 12
Pollame, manzo	da 2 a 10
Verdura, frutta	da 6 a 18
Erbette	da 6 a 10

Per quanto riguarda i prodotti surgelati acquistati è necessario rispettare la data di scadenza indicata sulla confezione.

Scongelare gli alimenti

Non ricongelare alimenti leggermente o del tutto scongelati a meno che non siano stati precedentemente cotti.

Come scongelare alimenti congelati:

- nel forno a microonde,
- nel forno con la modalità “Thermovent” oppure “Scongelare”,
- a temperatura ambiente,
- nel frigorifero (il freddo ceduto dai surgelati viene utilizzato per raffreddare gli altri alimenti presenti in frigo),
- nel forno a vapore.

Fette di carne e pesce possono essere disposte direttamente nella padella calda, anche se non sono completamente scongelate.

Scongelare **carne e pesce a pezzi** (ad es. carne macinata, pollo, filetto di pesce) senza che questi entrino in contatto con altri alimenti. Raccogliere il liquido di scongelamento ed eliminarlo accuratamente.

La **frutta** può essere scongelata a temperatura ambiente sia nella confezione, che in una terrina coperta.

La **verdura** può essere generalmente messa, ancora congelata, in acqua o olio bollente. Il tempo di cottura è leggermente inferiore rispetto al tempo ne-


cessario per preparare la verdura fresca, perché la struttura cellulare si è modificata.

Raffreddamento rapido di bevande

Se si introducono nel vano congelatore bottiglie affinché si raffreddino rapidamente, ricordarsi di **toglierle al più tardi dopo un'ora**. Se le bevande gelano, la bottiglia può scoppiare.

Produzione di cubetti di ghiaccio


L'ice-maker automatico necessita di un allacciamento all'acqua pulita per funzionare (v. cap. "Installazione", par. Allacciamento acqua pulita).

 Rischio per la salute a causa di acqua in cui sono presenti batteri.

Il consumo di acqua non pulita può causare malattie.

Le 3 prime produzioni di cubetti di ghiaccio dopo il primo avvio dell'ice-maker non devono essere consumate poiché l'acqua è quella del primo risciacquo dei condotti dell'acqua. Questo vale sia per il primo avvio così come se l'elettrodomestico è rimasto spento per lungo tempo.

Attivare Ice maker

- Accertarsi che il contenitore di cubetti di ghiaccio si trovi sotto l'ice-maker.
- Selezionare la modalità impostazioni  con i tasti sensore < e > Unità di erogazione e confermare la selezione con **OK**.
- Selezionare con i tasti sensore < e > On e confermare la selezione con **OK**.

Non appena il vano congelatore si è raffreddato, l'ice-maker si riempie di acqua.


Quando l'acqua si è congelata, i cubetti di ghiaccio cadono dall'ice-maker nel contenitore di cubetti.

Quando il contenitore dei cubetti è pieno, la produzione si interrompe automaticamente.

L'ice-maker produce ca. 1,3 kg di cubetti in 24 ore.

La quantità prodotta di cubetti di ghiaccio dipende dalla temperatura nel vano congelatore: **più bassa è la temperatura, più cubetti di ghiaccio vengono prodotti.**

Dopo il primo avvio possono trascorrere fino a 10 ore finché i primi cubetti di ghiaccio cadono dall'ice-maker nel contenitore.

 Pericolo di danneggiamento a causa del blocco dell'ice-maker. L'ice-maker si può bloccare e quindi danneggiare.

Non disporre bottiglie o alimenti nel contenitore di cubetti affinché si raffreddino velocemente.


Vuotare regolarmente il contenitore di cubetti al più tardi se per oltre una settimana non è stato erogato ghiaccio. In questo modo si ha sempre ghiaccio fresco e si impedisce che il ghiaccio possa formare dei blocchi.

La produzione di ghiaccio non viene azionata se il contenitore dei cubetti è estratto. Può succedere che i cubetti di ghiaccio cadano nel cesto di congelamento sottostante.

Estrarre il contenitore di cubetti possibilmente **solo per un breve lasso di tempo** oppure spegnere l'ice-maker.

Spegnere l'ice-maker

L'ice-maker può essere spento indipendentemente dal vano congelatore se non servono cubetti di ghiaccio.

- Chiudere il rubinetto dell'afflusso idrico ca. 3 ore prima di spegnere l'apparecchio; in questo modo si evita la formazione di muffa a causa dell'acqua che si deposita.
- Selezionare la modalità impostazioni  con i tasti sensore < e > Unità di erogazione e confermare la selezione con *OK*.
- Selezionare con i tasti sensore < e > Off e confermare la selezione con *OK*.

Sbrinamento automatico

Vano frigorifero e zona MasterFresh

Il vano frigorifero e la zona MasterFresh si sbrinano automaticamente.

Quando il compressore è in funzione, sulla parete posteriore del vano frigorifero e della zona MasterFresh si possono formare brina o goccioline d'acqua. Non occorre eliminarle poiché esse evaporano automaticamente grazie al calore del compressore.


Vano congelatore

L'elettrodomestico è dotato di sistema "NoFrost", grazie al quale si sbrina automaticamente.

L'umidità che ne deriva si deposita sull'evaporatore; di tanto in tanto si sbrina ed evapora automaticamente.

Grazie allo sbrinamento automatico nel vano congelatore non si forma mai ghiaccio. Gli alimenti non iniziano a scongelarsi grazie a questo particolare sistema.

Fare attenzione che non giunga dell'acqua all'elettronica o all'illuminazione.

 Pericolo di danneggiamento a causa della penetrazione di umidità. Il vapore di un apparecchio a vapore può danneggiare le plastiche e i componenti elettrici. Non utilizzare mai un apparecchio a vapore per pulire l'elettrodomestico.

Non rimuovere la targhetta dati all'interno dell'elettrodomestico. In caso di guasti la targhetta dati è necessaria per rilevare i dati.

Indicazioni sui prodotti per la pulizia

Per non danneggiare le superfici, per la pulizia **evitare** di usare

- detergenti contenenti soda, ammoniacca, acidi o cloruri,
- prodotti anticalcare,
- detergenti abrasivi, ad es. polveri o latte abrasivi, pietre di pulizia (cleaning stone),
- detersivi contenenti solventi,
- detergenti per acciaio inossidabile,
- detergenti per lavastoviglie,
- spray per forno,
- detergenti per vetro,
- spugne dure abrasive e spazzole, ad es. pagliette o spugne per i piatti,
- gomme cancella-sporco,
- raschietti affilati in metallo.

All'interno del frigo/congelatore utilizzare solo prodotti per la pulizia che non compromettano gli alimenti.

Per la pulizia si consiglia acqua tiepida e un po' di detersivo per i piatti.

Pulizia e manutenzione

Prima di pulire l'apparecchio

- Spegnere l'apparecchio, premendo l'interruttore on/off.
- Sfilare la spina dalla presa oppure disinserire l'interruttore principale dell'impianto elettrico.
- Togliere gli alimenti dal congelatore e conservarli in un luogo fresco.
- Per pulirle, smontare tutte le ulteriori parti interne, estraibili dell'apparecchio (v. cap. "Modificare la disposizione interna").

Vano interno, accessori

Pulire l'apparecchio regolarmente, almeno una volta al mese.
Non far seccare le impurità, ma rimuoverle subito.

- Pulire il vano interno dell'apparecchio con acqua tiepida e un po' di detersivo per i piatti. Pulire tutte le parti a mano e non in lavastoviglie.
- Ultimate le operazioni di pulizia, risciacquare con acqua pulita e asciugare con un panno.
- Lasciare aperto l'apparecchio ancora per un po' di tempo per aerarlo abbastanza e per evitare che si formino odori sgradevoli.

Telaio in alluminio


I telai dei ripiani e dei balconcini nello sportello sono in parte in alluminio.

L'alluminio è un materiale "vivo". Angolazioni di luce, riflessi e ambiente determinano l'effetto riflettente e quindi l'estetica dell'apparecchio. L'alluminio è sensibile a graffi e tagli.

I telai in alluminio possono decolorarsi o modificarsi se lo sporco agisce a lungo.

Rimuovere quindi subito lo sporco dai telai in alluminio.

Pulire la guarnizione sportello

 Pericolo di danneggiamento a causa di una pulizia errata.

La guarnizione dello sportello trattata con oli o grassi può diventare porosa.

Non trattare la guarnizione dello sportello con oli o grassi.

- Pulire regolarmente la guarnizione dello sportello con acqua pulita e asciugarla infine accuratamente con un panno.

Pulire le fessure di aerazione e fuoriuscita dell'aria

Eventuali depositi di polvere accrescono il consumo di energia elettrica.

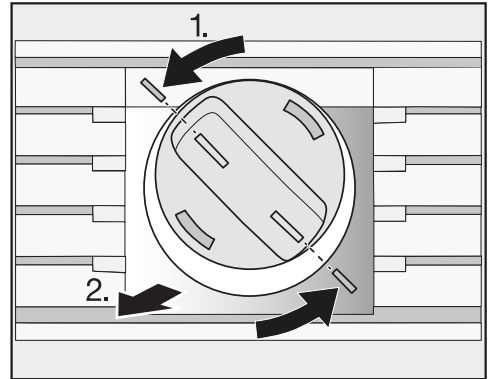
- Pulire con regolarità la griglia di aerazione servendosi di un pennello o dell'aspirapolvere (utilizzare ad es. il pennello per aspirapolvere Miele).

Pulire il filtro acqua (filtro IntensiveClear)

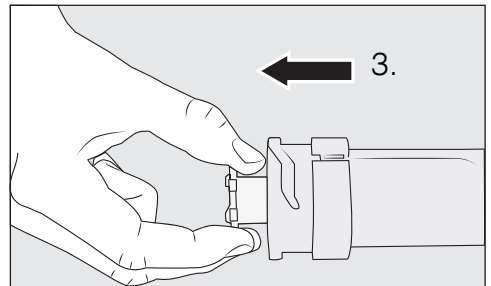
Il filtro IntensiveClear deve essere pulito a seconda della quantità di cubetti prodotti ca. ogni 6 mesi.

A display compare Pulire filtro acqua.

- Confermare la segnalazione con OK.

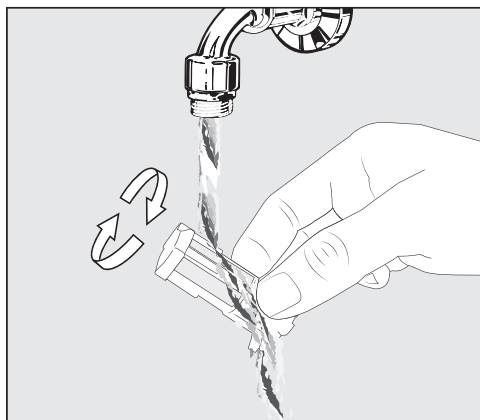


- Ruotare la cartuccia del filtro sulla copertura **in senso antiorario** fino alla tacca 1.).
- Togliere la cartuccia filtro dall'apertura 2.).

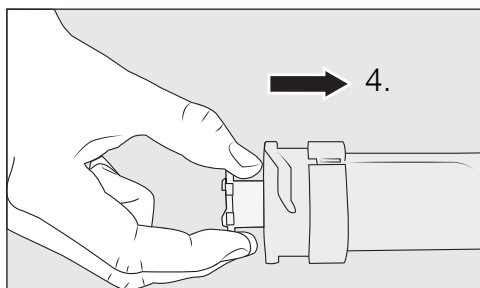


- Estrarre il filtro sul retro dalla cartuccia 3.).

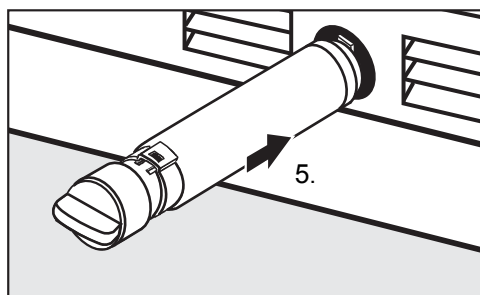
Pulizia e manutenzione



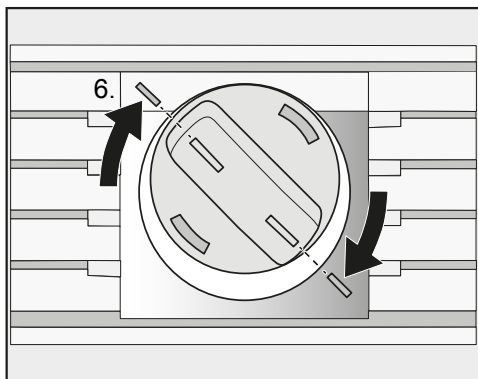
- Lavare il filtro sotto acqua corrente tiepida. Ruotare il filtro in modo che possa pulirsi su ogni lato.



- Reinserire il filtro dal retro nella cartuccia 4.).



- Inserire la cartuccia fino alla battuta d'arresto nell'apertura filtro 5.), la copertura deve essere in orizzontale.



- Ruotare la cartuccia del filtro sulla copertura **in senso orario** fino alla tacca 6.).

⚠ Pericolo di danneggiamento a causa dell'acqua che fuoriesce. In caso di cartuccia filtro non correttamente inserita si rischia che l'acqua possa scorrere all'esterno dell'apparecchio. Quando si inserisce la cartuccia filtro accertarsi che si avviti fino alla tacca.

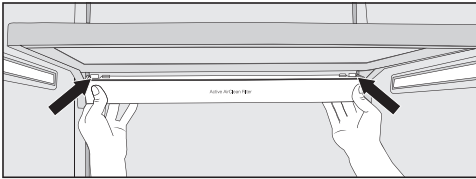
Dopo aver pulito il filtro IntensiveClear, resettare l'indicazione del filtro acqua ☉ tramite la modalità impostazioni ⚙ a display (v. cap. "Altre impostazioni", par. "Resettare Spia filtro acqua ☉").

Sostituire il filtro Active AirClean

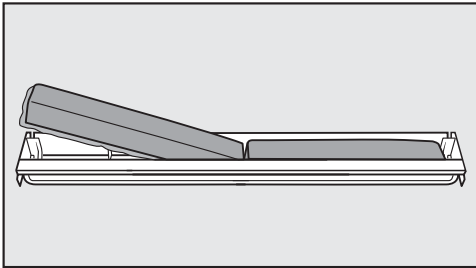
I filtri Active AirClean nel vano frigorifero devono essere cambiati ogni 6 mesi.

A display compare Sostituire il filtro Active AirClean.

- Confermare la segnalazione con OK.






- Per rimuovere il supporto per i filtri Active AirClean, premere su entrambi i lati del supporto dal retro contro i naselli di arresto e sfilare il supporto obliquamente verso il basso dal telaio di sostegno.



- Estrarre i filtri Active AirClean usati e inserire i nuovi filtri con il bordo perimetrale nel supporto verso il basso.
- Per reinserire il supporto, premere su entrambi i lati dal retro contro i naselli di arresto sul supporto e agganciarlo dal basso nella fessura sul telaio di supporto.

Il supporto può essere fissato nel vano frigorifero sotto un ripiano a piacere.

Dopo aver sostituito i filtri Active AirClean, resettare l'indicazione dei filtri Active AirClean  tramite la modalità impostazioni  a display (v. cap. "Altre impostazioni", par. "Resettare Spia filtro Active AirClean ").

I nuovi filtri Active AirClean sono disponibili presso i negozi specializzati, il servizio di assistenza tecnica Miele oppure sul sito Miele.

Pulizia e manutenzione

Dopo la pulizia

- Reinserire tutte le parti nel vano frigorifero.
- Inserire la spina nella presa di corrente elettrica e accendere l'apparecchio.
- Reintrodurre gli alimenti nell'apparecchio e chiudere lo sportello.
- Attivare la funzione SuperFrost❄ per breve tempo affinché il congelatore raffreddi rapidamente.
- Introdurre i cesti di congelamento con gli alimenti nel vano congelatore non appena la relativa temperatura è sufficientemente bassa.
- Disattivare la funzione SuperFrost❄, non appena nel vano congelatore si raggiunge la temperatura di almeno -18 °C.

L'apparecchio è fornito con un filtro acqua (IntensiveClear) che filtra l'acqua potabile per preparare i cubetti di ghiaccio.

Il filtro dell'acqua non deve essere sostituito. Per la qualità ineccepibile dei cubetti di ghiaccio è tuttavia importante che il filtro acqua venga pulito regolarmente.

Dopo aver inserito un nuovo filtro acqua gettare tutti i cubetti prodotti nelle 24 ore successive all'inserimento del nuovo filtro.

Il filtro IntensiveClear deve essere pulito a seconda della quantità di cubetti prodotti ca. ogni 6 mesi.

A display compare Pulire filtro acqua.

- Pulire il filtro IntensiveClear (v. cap. “Pulizia e manutenzione”, par. “Pulire filtro acqua (IntensiveClear)”).

Cosa fare se...

La maggior parte dei guasti che si verificano durante l'uso quotidiano dell'apparecchio può essere eliminata personalmente, senza difficoltà. In molti casi è possibile risparmiare tempo e costi senza doversi necessariamente rivolgere all'assistenza tecnica.

Le tabelle che seguono sono un aiuto per individuare e possibilmente eliminare le cause dei guasti.




Fino a che il guasto non sarà risolto, non aprire lo sportello dell'elettrodomestico per evitare perdite di freddo.

Problema	Causa e rimedio
Se si ha la sensazione che l'apparecchio non funzioni in modo perfetto, eseguire Autodiagnosi. Controllare che l'apparecchio non presenti anomalie e guasti.	Dopo l'esecuzione dell'autotest vengono visualizzati eventuali guasti a display. <ul style="list-style-type: none">■ Eseguire l'autotest (v. cap. "Altre impostazioni", par. "Eseguire Autodiagnosi <input checked="" type="checkbox"/>").■ Rivolgersi all'assistenza tecnica autorizzata e informarla della/e segnalazione/i di guasto.
L'apparecchio non raffredda, la luce interna non funziona a sportello aperto.	L'elettrodomestico non è acceso. <ul style="list-style-type: none">■ Accendere l'elettrodomestico. A display compare l'indicazione della temperatura.
	La spina non è inserita correttamente nella presa elettrica. <ul style="list-style-type: none">■ Inserire la spina nella presa.
	L'interruttore principale dell'impianto elettrico di casa è scattato. L'apparecchio, la tensione di rete o un altro elettrodomestico potrebbero essere difettosi. <ul style="list-style-type: none">■ Rivolgersi a un elettricista specializzato o all'assistenza tecnica autorizzata Miele.

Problema	Causa e rimedio
<p>Il compressore si attiva più frequentemente e più a lungo; la temperatura interna è troppo bassa.</p>	<p>Le fessure di aerazione e sfiato nel mobile sono ostruite o impolverate.</p> <ul style="list-style-type: none"> ■ Non coprire mai le fessure di aerazione e sfiato. ■ Eliminare la polvere eventualmente presente su queste fessure regolarmente.
	<p>Gli sportelli dell'apparecchio sono stati aperti frequentemente oppure sono stati congelati grandi quantitativi di alimenti freschi.</p> <ul style="list-style-type: none"> ■ Aprire gli sportelli solo all'occorrenza e per il minor tempo possibile. <p>La temperatura necessaria si imposta dopo breve tempo di nuovo da sola.</p>
	<p>Gli sportelli non sono chiusi correttamente. È possibile che nel congelatore si sia formato uno spesso strato di ghiaccio.</p> <ul style="list-style-type: none"> ■ Chiudere gli sportelli. <p>La temperatura necessaria si imposta dopo breve tempo di nuovo da sola.</p> <p>Qualora si fosse già formato uno spesso strato di ghiaccio, si riduce la potenza di raffreddamento e aumentano i consumi di energia elettrica.</p> <ul style="list-style-type: none"> ■ Sbrinare l'apparecchio e pulirlo.
	<p>La temperatura ambiente è troppo alta. Più alta è la temperatura ambiente, più a lungo dovrà lavorare il compressore.</p> <ul style="list-style-type: none"> ■ Seguire le indicazioni riportate al capitolo "Istruzioni di montaggio, Luogo di posizionamento".
	<p>L'apparecchio non è stato incassato correttamente nel vano.</p> <ul style="list-style-type: none"> ■ Attenersi alle indicazioni ai capitoli "Istruzioni di montaggio, Prima di incassare l'apparecchio".

Cosa fare se...










Problema	Causa e rimedio
<p>Il compressore si attiva più frequentemente e più a lungo; la temperatura interna è troppo bassa.</p>	<p>È stata impostata una gradazione troppo bassa.</p> <ul style="list-style-type: none"> ■ Correggere l'impostazione della temperatura. <p>Una grande quantità di alimenti è stata congelata in una volta sola.</p> <ul style="list-style-type: none"> ■ Seguire le indicazioni riportate al capitolo “Congelamento e conservazione”. <p>La funzione Superraffreddamento è ancora accesa.</p> <ul style="list-style-type: none"> ■ Per risparmiare energia è possibile spegnere anzitempo la funzione Superraffreddamento. <p>La funzione SuperFrost è ancora accesa.</p> <ul style="list-style-type: none"> ■ Per risparmiare energia è possibile spegnere anzitempo la funzione SuperFrost.
<p>Il compressore si attiva meno di frequente e per periodi più brevi; la temperatura interna aumenta.</p>	<p>Non si tratta di un guasto. La temperatura impostata è troppo alta.</p> <ul style="list-style-type: none"> ■ Correggere l'impostazione della temperatura. ■ Controllare di nuovo la temperatura dopo 24 ore. <p>Gli alimenti congelati iniziano a scongelarsi. Non è stata raggiunta la temperatura ambiente in base alla quale è stato impostato l'elettrodomestico. Il compressore si attiva di rado, se la temperatura ambiente è troppo bassa. Per questo nel congelatore la temperatura diventa troppo alta.</p> <ul style="list-style-type: none"> ■ Seguire le indicazioni riportate al cap. “Installazione”, par. “Luogo di posizionamento”. ■ Aumentare la temperatura ambiente.
<p>Il compressore funziona costantemente.</p>	<p>Non è un guasto. Per risparmiare energia, il compressore funziona con un numero inferiore di giri se non deve raffreddare l'apparecchio. In questo modo aumenta il tempo di funzionamento del compressore.</p>
<p>I surgelati si sono attaccati sul fondo.</p>	<p>La confezione degli alimenti non era asciutta quando sono stati conservati.</p> <ul style="list-style-type: none"> ■ Staccare i surgelati con un attrezzo non appuntito, ad es. il manico di un cucchiaino.
<p>Suona il segnale acustico.</p>	<p>Gli sportelli sono rimasti aperti per oltre 2 minuti.</p> <ul style="list-style-type: none"> ■ Chiudere gli sportelli.

Problema	Causa e rimedio
<p>Non suona nessun segnale acustico nonostante lo sportello dell'apparecchio sia aperto.</p>	<p>È stato disattivato il segnale acustico.</p> <ul style="list-style-type: none"> ■ Riattivare il segnale acustico di nuovo tramite la modalità impostazioni .
<p>Lo sportello dell'elettrodomestico non si apre.</p>	<p>L'assistente sportello Pull2open è attivo, l'apparecchio però ha un frontale del mobile senza maniglia.</p> <ul style="list-style-type: none"> ■ Con frontale del mobile senza maniglia attivare l'assistente sportello Push2open (v. cap. "Altre impostazioni", par. "Attivare Assistente sportello ").
<p>Lo sportello dell'elettrodomestico non si apre quando è attivo Modalità Sabbath .</p>	<p>L'assistente sportello Push2open è attivo, inoltre è attivo Modalità Sabbath.</p> <ul style="list-style-type: none"> ■ Con Modalità Sabbath attivo, si disattiva l'assistente sportello. ■ Aprire lo sportello dal basso o lateralmente.
<p>La durata degli alimenti conservati nel cassetto aria secca della zona MasterFresh è ridotta.</p>	<p>La temperatura nel cassetto aria secca della zona MasterFresh è troppo alta. La temperatura nel cassetto aria secca dipende dalla temperatura impostata nel vano frigorifero.</p> <ul style="list-style-type: none"> ■ Accertarsi che la temperatura nel vano frigorifero sia bassa (v. cap. "La giusta temperatura", par. "Impostare la temperatura"). <p>La temperatura nel cassetto aria secca della zona MasterFresh è troppo alta. La temperatura nel cassetto aria secca dipende dalla temperatura impostata nel vano frigorifero.</p> <ul style="list-style-type: none"> ■ Portare il regolatore della temperatura per il cassetto aria secca sull'impostazione "colder" (più fredda) (v. cap. "La giusta temperatura", par. "Impostare la temperatura").

Cosa fare se...

Segnalazioni a display

Segnalazione	Causa e rimedio
<p>Il segnale acustico suona e a display compare la segnalazione La temperatura di congelamento era troppo alta/Temperatura max.: °C.</p>	<p>La temperatura nell'apparecchio è aumentata tanto. Alcuni motivi potrebbero essere, ad es.</p> <ul style="list-style-type: none">– lo sportello è stato aperto di frequente o è ancora aperto.– nel congelatore è stata introdotta una notevole quantità di alimenti freschi,– si è verificata un'interruzione di corrente. <p>■ Qualora dovesse disturbare, il segnale acustico può essere comunque spento in anticipo, toccando il tasto sensore a display <i>OK</i>.</p> <p>Il segnale acustico non suona più.</p> <p>■ Eliminare la condizione che ha causato l'allarme.</p> <p>La segnalazione si spegne dal display e il segnale acustico cessa di suonare.</p> <p>L'indicazione della temperatura indica il valore massimo, verificatosi durante l'aumento della temperatura nel vano congelatore.</p> <p>■ A seconda della temperatura controllare che gli alimenti non abbiano iniziato a scongelarsi o si siano scongelati del tutto. In caso affermativo, consumare i prodotti o congelarli di nuovo solo dopo averli cotti.</p> <p>■ In caso di interruzione della corrente elettrica verificare se i cubetti di ghiaccio si trovano nel contenitore e gettarli. In caso contrario i cubetti si ricongelano insieme e possono danneggiare il cassetto nel caso si espandessero.</p>
<p>Il segnale acustico suona e a display compare la segnalazione Chiudere lo sportello.</p>	<p>Lo sportello dell'apparecchio è aperto.</p> <p>■ Chiudere lo sportello.</p> <p>■ Se si desidera disattivare l'allarme acustico anticipatamente, toccare a display il tasto sensore <i>OK</i>.</p> <p>Il segnale acustico non suona più.</p>

Segnalazione	Causa e rimedio
<p>Il display temperatura è scuro e a display compare .</p>	<p>La funzione Modalità Sabbath  è attiva: la luce interna è spenta e l'apparecchio raffredda.</p> <ul style="list-style-type: none"> ■ È possibile spegnere in qualsiasi momento la modalità Sabbath (v. “Altre impostazioni”, par. “Attivare/Disattivare Modalità Sabbath ”).
<p>A display compare “F Contattare l'assistenza tecnica Miele.” e suona un segnale acustico.</p>	<p>Si è verificato un guasto.</p> <ul style="list-style-type: none"> ■ Prendere eventualmente nota della segnalazione di guasto. ■ Contattare il servizio di assistenza tecnica Miele. ■ Per spegnere il segnale acustico, toccare il simbolo . <p>La segnalazione di guasto si spegne dal display solo quando è stato rimosso il guasto.</p> <hr/> <p>Si è verificata una depressione o un'eccessiva tensione.</p> <ul style="list-style-type: none"> ■ Controllare i dati di allacciamento al capitolo “Installazione”, par. “Allacciamento elettrico”. ■ Contattare il servizio di assistenza tecnica Miele. ■ Per spegnere il segnale acustico, toccare il simbolo . <p>La segnalazione di guasto si spegne dal display solo quando è stato rimosso il guasto.</p>
<p>A display compare . L'apparecchio non raffredda, tuttavia i comandi funzionano.</p>	<p>Modalità fiera  è attivo. La modalità fiera consente di presentare l'apparecchio senza attivare il raffreddamento. Per l'uso domestico, questa funzione non ha alcun utilizzo.</p> <ul style="list-style-type: none"> ■ Disattivare la modalità fiera  (v. cap. “Altre impostazioni”, par. “Disattivare Modalità fiera ”).

Cosa fare se...

Problemi con l'ice-maker





Problema	Causa e rimedio
L'ice-maker non produce cubetti.	L'elettrodomestico o l'ice-maker non sono accesi. <ul style="list-style-type: none">■ Accendere l'elettrodomestico o l'ice-maker.■ Controllare che il filtro acqua sia inserito correttamente.
	L'allacciamento acqua pulita non è stato installato. <ul style="list-style-type: none">■ Accertarsi che l'allacciamento acqua pulita sia installato correttamente.
	L'afflusso acqua non è aperto o sfiatato. <ul style="list-style-type: none">■ Aprire l'afflusso acqua.■ Controllare se l'afflusso acqua è sfiatato.
	Nel tubo dell'acqua è presente una piegatura. <ul style="list-style-type: none">■ Controllare il tubo dell'acqua e sostituirlo in caso di necessità.
	La temperatura nel vano congelatore è troppo alta. <ul style="list-style-type: none">■ Impostare una temperatura più bassa.
	Lo sportello dell'elettrodomestico è stato aperto con troppa frequenza in modo che l'attività del compressore aumenta e sull'ice-maker si forma brina. <ul style="list-style-type: none">■ Aprire lo sportello solo quando necessario e per breve tempo.
	La pressione idrica è troppo bassa. <ul style="list-style-type: none">■ Controllare se la pressione idrica è compresa tra 200 kPa e 800 kPa (2 bar e 8 bar).■ Controllare se è stata montata una valvola sbagliata in modo che la pressione idrica è troppo bassa. <p>Considerare che possono trascorrere fino a 10 ore finché si avvia la prima produzione di cubetti di ghiaccio.</p>

Problema	Causa e rimedio
L'ice-maker produce solo cubetti piccoli.	<p>Vi sono diversi elettrodomestici in funzione con allacciamento all'acqua pulita. In questo modo si riduce la quantità di acqua in afflusso.</p> <ul style="list-style-type: none"> ■ Evitare di far funzionare contemporaneamente la lavastoviglie, la lavatrice, ecc.
	<p>Il filtro acqua è ostruito.</p> <ul style="list-style-type: none"> ■ Controllare se il filtro acqua deve essere pulito.
	<p>La pressione idrica è troppo bassa.</p> <ul style="list-style-type: none"> ■ Controllare se la pressione idrica è compresa tra 200 kPa e 800 kPa (2 bar e 8 bar). ■ Controllare se è stata montata una valvola sbagliata.
L'ice-maker produce solo pochi cubetti o cubetti dalla forma strana.	<p>Il filtro acqua è ostruito.</p> <ul style="list-style-type: none"> ■ Controllare se il filtro acqua deve essere pulito.
	<p>La pressione idrica è troppo bassa.</p> <ul style="list-style-type: none"> ■ Controllare se la pressione idrica è compresa tra 200 kPa e 800 kPa (2 bar e 8 bar).
	<p>La temperatura nel vano congelatore è troppo alta.</p> <ul style="list-style-type: none"> ■ Impostare una temperatura più bassa.
I cubetti di ghiaccio emanano un odore o hanno un sapore sgradevoli.	<p>Il contenitore dei cubetti continua a funzionare e dovrebbe essere regolarmente pulito.</p> <ul style="list-style-type: none"> ■ Controllare che non sia sporco ed eventualmente pulirlo.
	<p>Il contenitore cubetti di ghiaccio viene usato raramente. In caso di conservazione prolungata il ghiaccio può assorbire l'odore e il sapore di altre sostanze.</p> <ul style="list-style-type: none"> ■ Vuotare e pulire il contenitore di cubetti se non lo si utilizza per molto tempo.
	<p>Nel vano congelatore si conservano alimenti non confezionati. Il ghiaccio può assorbire l'odore e il sapore degli alimenti non confezionati.</p> <ul style="list-style-type: none"> ■ Conservare nel vano congelatore solo alimenti confezionati.
	<p>Il filtro acqua è sporco.</p> <ul style="list-style-type: none"> ■ Controllare se il filtro acqua deve essere pulito.

Cosa fare se...

Problema	Causa e rimedio
L'acqua scorre all'esterno dell'apparecchio.	<p>L'afflusso idrico è difettoso.</p> <ul style="list-style-type: none">■ Chiudere subito il rubinetto dell'acqua.■ Controllare se il condotto idrico è difettoso.■ Contattare il servizio di assistenza tecnica Miele.■ Verificare se la pressione dell'acqua è troppo alta. <p>Una pressione idrica elevata può causare perdite (v. cap. "Installazione", par. "Allacciamento acqua pulita").</p> <ul style="list-style-type: none">■ Controllare se la pressione idrica è compresa tra 200 kPa e 800 kPa (2 bar e 8 bar).■ Controllare se è stata montata una valvola sbagliata.

L'illuminazione interna non funziona

Problema	Causa e rimedio
<p>L'illuminazione interna non funziona.</p>	<p>L'elettrodomestico non è acceso.</p> <ul style="list-style-type: none"> ■ Accendere l'elettrodomestico.
	<p>La funzione Modalità Sabbath è attiva: la spia della temperatura è oscurata e a display è acceso il simbolo .</p> <ul style="list-style-type: none"> ■ Si può disattivare Modalità Sabbath in qualsiasi momento tramite la modalità impostazioni .
	<p>Si è verificato un guasto.</p> <div style="border: 1px solid gray; padding: 5px;"> <p> Pericolo di scossa elettrica per la presenza di cavi esposti.</p> <p>Quando si rimuove la copertura della luce è possibile venire a contatto con parti che conducono corrente.</p> <p>Non rimuovere la copertura della luce. L'illuminazione a LED può essere riparata e sostituita esclusivamente dall'assistenza tecnica autorizzata Miele.</p> </div>
	<div style="border: 1px solid gray; padding: 5px;"> <p> Pericolo di ferirsi con le luci a LED.</p> <p>Questa illuminazione corrisponde al gruppo di rischio RG 2. Se la copertura è difettosa, si può compromettere la vista.</p> <p>In caso di copertura della lampadina difettosa non osservare la luce con strumenti ottici da vicino (una lente di ingrandimento o simili).</p> </div> <ul style="list-style-type: none"> ■ Contattare il servizio di assistenza tecnica Miele.

Possibili cause di rumori

Rumori “normali”	A cosa attribuirli?
Ronzio	Il ronzio deriva dal motore (compressore). Per breve tempo può diventare più forte quando si accende il motore.
Gorgoglio	Il gorgoglio deriva dal refrigerante, che scorre nei tubi.
Clic	Questo rumore è percettibile quando il termostato accende o spegne il motore.
Fruscio	Si genera un leggero fruscio causato dalla circolazione dell'aria nei vani interni.
Scricchiolio	Gli scricchiolii sono causati dalla dilatazione del materiale nell'apparecchio.

Si tenga presente che i rumori del motore e di corrente nel circuito del freddo sono inevitabili.

Rumori	Causa e rimedio
Strepitii, cigolii, tintinnii	L'apparecchio non è in piano. Posizionarlo in piano, servendosi di una livella a bolla d'aria. A tale scopo utilizzare i piedini di regolazione al di sotto dell'apparecchio o mettere uno spessore sotto.
	L'apparecchio tocca mobili o apparecchiature vicine. Spostare l'apparecchio.
	I cassetti, i cestelli oppure i ripiani traballano oppure sono incastrati. Controllare le parti mobili ed eventualmente reinserirle.
	Le bottiglie o i recipienti si toccano. Spostarli leggermente.

Contatti in caso di guasto

In caso di guasti che non si è in grado di risolvere da soli, contattare il negozio specializzato Miele o il servizio di assistenza tecnica Miele.

Il numero di telefono dell'assistenza tecnica Miele si trova in fondo alle presenti istruzioni.

Indicare sempre il modello e il numero di fabbricazione dell'apparecchio. Questi dati possono essere rilevati dalla targhetta dati.

I dati sono riportati sulla targhetta nella parte anteriore dell'elettrodomestico.

Garanzia

La durata della garanzia prevista dalla legislazione vigente è di 2 anni.

Per ulteriori informazioni sulle condizioni di garanzia rivolgersi all'assistenza tecnica Miele.

Garanzia Italia

Oltre ai diritti di garanzia riconosciuti per legge al consumatore nei confronti del venditore, Miele Italia concede all'acquirente un'ulteriore garanzia convenzionale, qui di seguito definita.

I Durata e decorrenza

1. La garanzia è concessa per un periodo di 24 mesi:
 - a) sugli elettrodomestici impiegati per uso domestico;
 - b) sulle macchine Professional impiegate per attività professionali.
2. La garanzia decorre dalla data riportata sul documento d'acquisto dell'apparecchio (ad es. scontrino fiscale o fattura).

L'erogazione di servizi e la consegna di pezzi di ricambio in virtù della presente garanzia non comportano un prolungamento del periodo di garanzia.

II Premessa

1. L'apparecchio è stato acquistato in un negozio autorizzato o direttamente da Miele in un Paese appartenente all'Unione Europea, in Svizzera o Norvegia e ivi installato.
2. Su richiesta dell'assistenza tecnica Miele autorizzata l'acquirente è tenuto a esibire il documento d'acquisto.

III Contenuto e ambito

1. Eventuali difetti dell'apparecchio denunciati saranno eliminati entro un adeguato arco temporale senza alcun costo per il cliente mediante riparazione o sostituzione del pezzo difettoso. A tal fine i costi insorti per il trasporto, la manodopera, i pezzi di ricambio sono a carico di Miele Italia. I pezzi o gli apparecchi sostituiti diventano proprietà di Miele Italia.
2. La garanzia non contempla ulteriori diritti al risarcimento danni a carico di Miele Italia, salvo l'assistenza tecnica Miele autorizzata agisca con dolo o colpa grave.
3. Si esclude la consegna di materiali di consumo e accessori.

IV Limiti

Dalla presente garanzia non sono coperti difetti o anomalie da ricondursi a:

1. posizionamento o installazione scorretti, ad es. per la non osservanza delle disposizioni di sicurezza o delle istruzioni d'uso, d'installazione e di montaggio.
2. uso improprio, impiego o sollecitazioni scorretti, ad es. l'uso di detersivi, detergenti o prodotti chimici inadatti.
3. specifiche tecniche relative a un apparecchio acquistato in un altro Paese dell'Unione Europea, in Svizzera o Norvegia, che ne limitano l'utilizzo o ne consentono un uso parziale in Italia.
4. influssi esterni, ad es. danni dovuti a trasporto, urti, condizioni meteorologiche o altri fenomeni naturali.
5. esecuzione di riparazioni o modifiche da parte di tecnici non formati e autorizzati da Miele.
6. impiego di pezzi di ricambio non originali Miele, così come accessori non autorizzati da Miele.
7. lampadine difettose e rottura di parti in vetro.
8. oscillazioni di corrente e di tensione superiori o inferiori ai limiti di tolleranza indicati dalla casa produttrice.
9. non osservanza degli interventi di cura e manutenzione indicati nelle istruzioni d'uso.

V Riservatezza dei dati

I dati personali saranno utilizzati esclusivamente per l'espletamento dell'incarico e ai fini della presente garanzia nel pieno rispetto del Codice in materia di protezione dei dati personali ai sensi del decreto legislativo 30 giugno 2003, n. 196.

Miele Italia S.r.l. Strada di Circonvallazione 27 - 39057 Appiano (BZ - Italia)

Miele dichiara che questo frigo-congelatore è conforme alla direttiva 2014/53/UE.

Il testo completo della dichiarazione di conformità UE è disponibile ai seguenti indirizzi internet:

- Prodotti, download, www.miele.it
- Service, richiedere informazioni, istruzioni d'uso, su www.miele.it/elettrodomestico/brochure-e-libretti-d-uso-385.htm mediante indicazione del nome prodotto o del numero di fabbricazione

Banda di frequenza del modulo WLAN	2,4000 GHz – 2,4835 GHz
------------------------------------	----------------------------

Potenza massima di trasmissione del modulo WLAN < 100 mW

Diritti d'autore e licenze

Per usare e gestire il prodotto, Miele utilizza software propri o di terzi non soggetti ad una cosiddetta condizione di licenza Open Source. Questo software/queste componenti software sono protetti dal punto di vista dei diritti. Sono tutelati i poteri in capo a Miele e a terzi derivanti dai diritti d'autore.

Inoltre, il presente prodotto contiene componenti di sistema che vengono consegnate alle condizioni di licenza previste da Open Source. È possibile consultare le componenti Open Source, i rispettivi avvisi di copyright, le copie delle condizioni di licenza di volta in volta in vigore nonché eventuali ulteriori informazioni nel documento "Open Source Information and Licenses". Le disposizioni in materia di responsabilità e garanzia ivi contenute delle condizioni di licenza Open Source si intendono valide soltanto in rapporto ai titolari dei rispettivi diritti.

Il prodotto contiene in particolare componenti software che vengono concesse in licenza dai titolari dei diritti di cui alla GNU General Public License, versione 2, oppure alla GNU Lesser General Public License, Versione 2.1. Per un periodo di minimo 3 anni dall'acquisto ovvero dalla consegna del prodotto Miele offre a voi o a terzi la messa a disposizione su un supporto dati (CD-ROM, DVD o chiavetta USB) di una copia leggibile a macchina del codice sorgente delle componenti Open Source contenute nel prodotto che vengono concesse in licenza alle condizioni di cui alla GNU General Public License, versione 2, oppure alla GNU Lesser General Public License, versione 2.1. Per ricevere questo codice sorgente, vi invitiamo a contattarci tramite e-mail (info@miele.com) o all'indirizzo sotto riportato indicando il nome del prodotto, il numero di serie e la data d'acquisto:

Miele & Cie. KG
Open Source
GTZ/TIM
Carl-Miele-Straße 29
33332 Gütersloh

Segnaliamo la garanzia limitata a favore dei titolari dei diritti di cui alle condizioni della GNU General Public License, versione 2, e della GNU Lesser Public License, versione 2.1:

This program is distributed in the hope that it will be useful, but WITHOUT ANY WARRANTY, without even the implied warranty of MERCHANTABILITY of FITNESS FOR A PARTICULAR PURPOSE. See the GNU General Public License and GNU Lesser General Public License for more details.

Miele

Il Contact Center è a disposizione per una consulenza personalizzata sui nostri prodotti per rispondere con competenza e professionalità a qualsiasi richiesta di informazione.

Il consumatore può inoltre essere messo automaticamente in contatto con il centro di assistenza tecnica autorizzato più vicino per richiedere un intervento.

Per gettare uno sguardo sul mondo Miele e lasciarsi coinvolgere dall'eleganza e dalla funzionalità dei nostri elettrodomestici, ma anche per conoscere gli accessori, i servizi e vantaggi esclusivi che Miele riserva ai suoi clienti.

Miele Italia S.r.l.
Strada di Circonvallazione, 27
39057 S. Michele-Appiano (BZ)

Centri di assistenza tecnica autorizzati Miele in tutte le regioni italiane.

Produttore: Miele & Cie. KG, Carl-Miele-Straße 29, 33332 Gütersloh - Germania



Servizio Clienti

0471 670505



www.miele.it

info@miele.it

KF 2801 Vi, KF 2811 Vi, KF 2901 Vi, KF 2911 Vi